

Návod k použití VL 3111 VENTILÁTOR SE ZVLHČOVAČEM



UPOZORNĚNÍ

Nežli začnete přístroj používat, pozorně si přečtete návod k použití.

ZDROJ NAPÁJENÍ

- Tento přístroj by měl být připojen ke zdroji napětí se střídavým proudem 220-240 V, 50 Hz.
- Je-li hlavní spínač energie v pozici vypnutí, zařízení ještě není zcela odpojené od zdroje napětí, dokud nebude odpojen napájecí kabel ze sítě.

BEZPEČNOSTNÍ PŘEDPISY: ZACHÁZENÍ A ÚDRŽBA PŘÍSTROJE

1. Přečtete si všechny pokyny.
2. Před použitím zkontrolujte zda síťové napětí souhlasí s hodnotami uvedenými na štítku hodnot.
3. Nepoužívejte přístroj s poškozenou zástrčkou či šňůrou, nebo s jinou poruchou, případně po pádu přístroje. Vraťte přístroj výrobcí nebo autorizovanému techníkovi na přezkoušení, opravu nebo elektrickou nebo mechanickou úpravu.
4. Pro předejití úrazu elektrickým proudem nepokládejte a netřísněte šňůru, zástrčku nebo přístroj vodou či jinou kapalinou. Nemanipulujte, pokud máte mokré ruce!
5. Vyjměte přístroj ze zásuvky, pokud se přístroj nepoužívá, případně před nasazením, odnímáním částí či jeho čištěním.
6. Nenechávejte napájecí šňůru či šňůru adaptéru vést nad okrajem stolu nebo v blízkosti horkého povrchu.

7. Použití příslušenství, nedoporučených výrobcem přístroje, může způsobit vaše zranění či poškození přístroje.
8. Přísný dozor je nezbytný, pokud se přístroj používá v blízkosti dětí nebo nemohoucích osob.
9. Nepokládejte v blízkosti plynového nebo elektrického hořáku či horkých kamen.
10. Nepřekrývejte přístroj látkami či jiným materiálem, teplo musí volně odcházet. Zakrytím může vzniknout oheň, nenechávejte tedy ve styku s hořlavými materiály.
11. Vždy nejprve připojte kabel do přístroje, po té kabel do zásuvky. Pro vypnutí sepněte na pozici OFF/O, pak vyjměte kabel ze zásuvky.
12. Nepoužívejte přístroj pro jiné účely, než ke kterým je určen.
13. Nepoužívejte ve venkovních prostorech.
14. Nepokoušejte se sami provádět opravy či jiné mechanické zásahy do zařízení.
15. Uschovejte tyto instrukce.

DĚTI A NEMOHOUCÍ OSOBY

- pro bezpečnost, nenechávejte v jejich dosahu žádné části balícího materiálu (plastové obaly, krabice, polystyren aj.)

Tento spotřebič mohou používat děti ve věku 8 let a starší a osoby se sníženými fyzickými, smyslovými nebo mentálními schopnostmi nebo nedostatkem zkušeností a znalostí, pokud jsou pod dozorem nebo byly poučeny o používání spotřebiče bezpečným způsobem a rozumí případným nebezpečím. Děti si se spotřebiči nesmějí hrát. Čištění a údržbou prováděnou uživatelem nesmějí provádět děti, pokud nejsou starší 8 let pod dozorem. Udržovat spotřebič a jeho přívod mimo dosah dětí mladších 8 let.

.

VÝSTRAHA!

zabraňte malým dětem hrát si s obalovými fóliemi — hrozí riziko vdechnutí!

- toto zařízení není uzpůsobeno pro používání osobami (vč. dětí), které mají fyzické omezení, zhoršenou vnímavost či špatnou mentální způsobilost, nedostatečnou znalost zacházení se zařízením tohoto typu, pokud nebudou pro jejich bezpečí pod dozorem odpovědné osoby
- děti by měly být pod neustálým dohledem, zařízení není hračkou na hraní

ZÁKLADY BEZPEČNOSTI POUŽITÍ

- nikdy nestrkejte prsty či jiné předměty do ochranné mřížky
- dejte pozor na dlouhé vlasy — mohou být vtaženy skrze mřížku vlivem turbulence!
- zařízení nikdy nepoužívejte bez ochranné mřížky!
- před použitím musí být zařízení kompletně smontováno!
- vyberte stabilní podstavu, aby nedocházelo k pohybu zařízení při používání
- nepoužívejte zařízení blízko kamen či jiných u zdrojů tepelného záření.

VAROVÁNÍ:

vestavěný zvlhčovač vydává při používání ultrazvuk, který může vadit domácím zvířatům

- nedotýkejte se pohyblivých částí
- zařízení použijte POUZE k účelu k tomu určenému.

UMÍSTĚNÍ

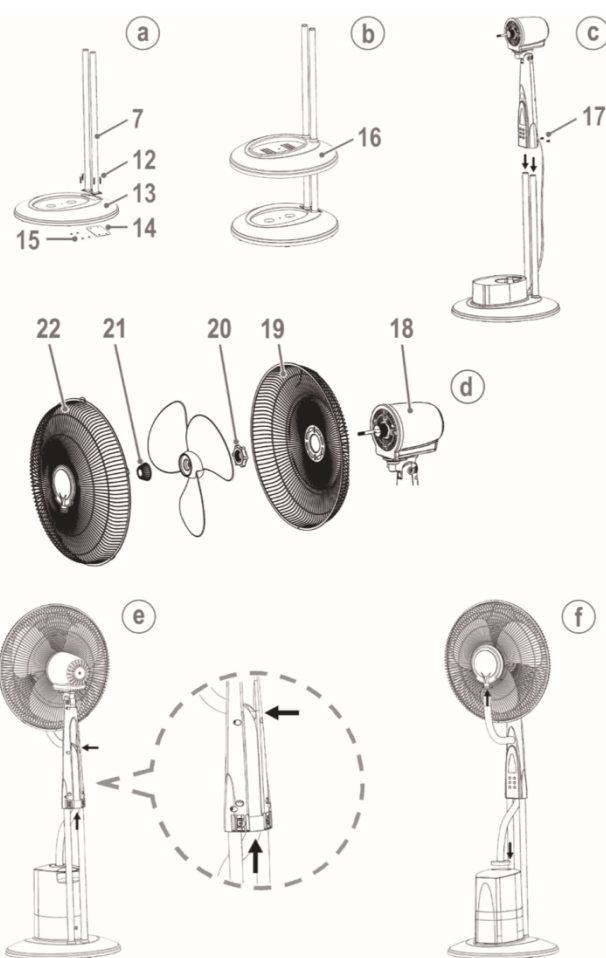
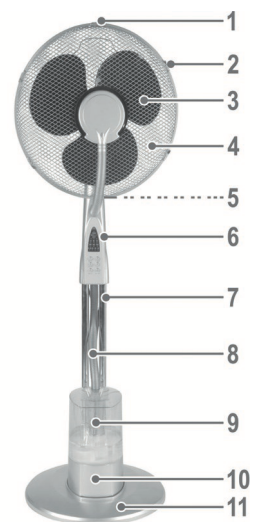
Ideální umístění je na rovném a nekluzkém povrchu

POPIS ZAŘÍZENÍ A SESTAVENÍ

- 1 háček
- 2 upevňovací háčky
- 3 vrtule
- 4 ochranná mřížka
- 5 šroub M2,5*8mm s matkou
- 6 uvolňovač krytu stojany trubice
- 7 stojany trubice
- 8 trubice s krytem nádržky
- 9 nádržka na vodu
- 10 základna zvlhčovače
- 11 stojan s krytem
- 12 M5*18mm šroubky
- 13 základna
- 14 kovový plát s otvory pro montáž
- 15 M5 matky
- 16 kryt stojanu
- 17 M6*10mm šroubky s matkami
- 18 motor
- 19 zadní část ochranné mřížky
- 20 kolíček pro zadní ochrannou mřížku
- 21 upevňovací šroubek pro vrtuli
- 22 přední část ochranné mřížky

NEZOBRAZENÉ

- dálkový ovladač
- ST4*25mm šroubek pro upevnění zvlhčovače ke stojanu
- M6 matka pro upevnění motoru k trubici stojanu



PŘEHLED VYBAVENÍ PRO MONTÁŽ

číslo	počet	příslušenství	velikost
5	1	šroubek	M2,5*8 mm
5	1	kolík	M2,5
12	4	šroubek	M5*18 mm
14	1	kovový plát	

15	4	kolík	M5
17	2	šroubek	M6*10 mm
20	1	kolík	
21	1	šroubek	
—	1	šroubek	ST4*25 mm
—	2	kolík	M6

VYBALENÍ

- vybalte zařízení z balícího materiálu
- odstraňte veškerý obalový materiál, jako jsou folie, pěna, držáky kabelů a kartonové díly. Zkontrolujte obsah dodávky.

INSTRUKCE PRO MONTÁŽ

Zařízení musí být před samotným použitím kompletně smontováno!

ZÁKLADNA ZAŘÍZENÍ (FIG. A – C)

1. zašroubujte trubici (7) do stojanu (13); použijte 4 šrouby (12), kovový plát (14) a 4 matky (15) 2. připevněte kryt stojanu (16) na trubici stojanu

POZNÁMKA:

matky a šrouby (17) jsou předinstalované na zadní straně spínače krytu

3. překontrolujte šrouby (17), zda jsou dostatečně dotažené; v takovém případě povytočte šrouby o něco málo zpět; nevyšroubovávejte je úplně!

POZNÁMKA: pokud šrouby vypadnou, postupujte následovně:

- **přidržte složenou jednotku (motor (18), spínač krytu (6) a základnu zvlhčovače (10)) tak, aby motor dosedl na místo**
 - **vložte jednotlivě matky (M6) do žlabu na straně výhlubně na trubici**
 - **zlehka zašroubujte dva šroubky (17) na zadní část spínače krytu do matek**
4. nastavte tuto jednotku na hloubky přibl. 3 cm do stojanových trubic

POZNÁMKA:

kabel zvlhčovače musí být navinut mezi oběma trubicemi zabezpečte jednotku do stojanové trubice dotažením dvou šroubů (17)

5. připevněte zvlhčovač (10) pomocí dvou velkých šroubů (ST4*25mm) k základně stojanu

VĚTRÁK (FIG. D)

6. odeberte předmontovanou matku (20) z motoru (18)
7. umístěte zadní ochrannou mřížku (19) do prohlubni motoru (18), ponechejte při ruce

POZNÁMKA:

rukojeť musí směřovat vzhůru

8. dotáhněte matku (20) zadní ochranné mřížky ve směru hodinových ručiček
9. připevněte vrtuli (3)
10. dotáhněte šroub (21) vrtule v protisměru
11. odstraňte předmontovaný šroub a matku (5) z přední strany ochranné mřížky (22), ponechejte při ruce.
12. uvolněte upěvňovací háčky (2) na předku ochranné mřížky
13. připevněte přední ochrannou mřížku uchycením drážky háku (1) se zadní ochrannou mřížkou

POZNÁMKA:

otvory šroubu (5) na přední i zadní ochranné mřížce musí být v rovině

14. zabezpečte ochrannou mřížku pomocí šroubku a matky

(5)

15. uzavřete pomocí čtyřech upevňovacích háčků (2)

ZVLHČOVAČ (FIG. E – F)

Trubice by již měla být instalovaná na krytu. Pokud je, pokračujte v sestavení bodem 18.

16. zavedte trubici (8) zepředu dozadu mezi dva stojany trubice (7); po té zasuňte trubici zezadu vzhůru skrze otvor na zadní straně proti uvolňovači krytu (6)

POZNÁMKA:

konec trubice s krytem nádržky musí být směřovaná nad zvlhčovač

17. zavedte trubici zezadu dopředu skrze otvor na vrchu spínače krytu

18. dotlačte trubici tak, aby napevno dosedla proti zadní části spínače krytu

POZNÁMKA:

oba konce trubice by měly být přibližně stejné délky

19. připojte vrchní konec trubice do konektoru na ochranné mřížce (22)

POZNÁMKA:

voda, která se shromažďuje v trubici zabraňuje ve tvorbě mlženi 20. umístěte nádržku na vodu (9) na základnu zvlhčovače (10)

upevněte kryt nádržky na spodní konec trubice. Zápust na krytu nádržky musí být upevněna do drážky na otvoru vodní nádržky

POZNÁMKA:

- kryt nádržky na konci trubice je otočný
- vodní nádržka musí být bezpečně upevněna k základně tak, aby mlžení nevycházelo mezi nádobkou a základnou; je-li nezbytné, dotáhněte spodnější část trubice

VODA

- použijte pouze destilovanou či převařenou studenou vodu bez příměsí.

VAROVÁNÍ:

neplňte nádržku vodou např. ze sušiček prádla či externí příměsí (jako jsou různé druhy olejů, parfémy, aviváže či jiné chemikálie) hrozí vznik poškození zařízení

- měňte vodu každé 3-4 dny.
- není-li zařízení delší dobu používáno, vylejte vodu z nádržky a základny zvlhčovače

NAPLNĚNÍ VODOU

- vytáhněte konec trubice s krytem z vodní nádržky
- zvedněte nádržku ze základny zvlhčovače a pootočením vyjměte; otvor pro plnění je umístěný na spodku nádržky
- otočte krytem nádržky a naplňte vodou cca 1 cm pod rysku; nádržka pojme okolo 3 litrů
- uzavřete krytem a umístěte nádržku zpět do základny
- umístěte konec trubice s krytem na nádržku

UVEDENÍ DO PROVOZU

NAPÁJENÍ

- před zapojením napájecího kabelu do sítě se ujistěte, že informace uvedené na štítku zařízení odpovídají vašim lokálním podmínkám
- zapojte zařízení do správně instalované a zabezpečené sítě 230 V~ 50 Hz; rozsvícená kontrolka POWER informuje o přívodu energie do zařízení

VLOŽENÍ BATERIÍ DO DÁLKOVÉHO OVLADAČE (baterie nejsou součástí dodávky)

- otevřete kryt prostoru pro baterie na spodku ovladače

- vložte 2× MICRO baterii typu R03 “AAA“ 1.5 V
- dbejte na správnou polaritu — detaily naleznete uvnitř prostoru
- uzavřete baterie v ovladači

POZNÁMKA:

nepoužíváte-li ovladač delší dobu, vyjměte baterie z ovladače ven, prevence proti vytečení baterií

VAROVÁNÍ:

- **baterie nepatří do domácího odpadu — použité vraťte na sběrná místa v místě vašeho bydliště**
- **rozdílné typy baterií či staré a nové nelze používat dohromady**

DOSAĤ DÁLKOVÉHO OVLADAČE

DosaĤ dálkového ovladače je cca. 8 metrů. Pokud je tato vzdálenost kratší, je to známka pro výměnu baterií.

- ovladač vždy směřujte na senzor na přední straně krytu zařízení
- ujistěte se, že mezi ovladačem a senzorem nestojí žádné překážky
- rozpětí mezi senzorem a ovladačem by nemělo přesáhnout 30 ° vpravo, vlevo, nahoru či dolu

POUŽÍVÁNÍ

ZÁKLADNÍ NASTAVENÍ

Nastavte úhel naklonění před zapnutím zařízení. Naklonění nastavte obouruč vykloněním krytu větráku.

POZNÁMKA:

- úhel výklonu je cca. 10°

PROVOZ

Zařízení lze ovládat jak ovladačem, tak i tlačítky umístěnými na krytu zařízení. Funkce jsou identické.

POZNÁMKA:

LED kontrolka na zařízení indikuje nastavení.

ON/OFF spínač

Tlačítkem ON/OFF zapínáte či vypínáte zařízení.

POZNÁMKA:

- při prvním zapnutí po zapojení zařízení do sítě, pracuje ventilátor v režimu NOR (normální) s nízkou rychlostí (LO)
- po opětovném zapnutí tlačítkem ON/OFF pokračuje v posledně nastaveném režimu

SPEED rychlost

Tlačítkem SPEED vybíráte mezi 3 typy rychlosti.

- LO nízká
- MI střední • HI vysoká

TIMER časovač

Má-li časovač zařízení vypnout ve vybraný čas, použijte tlačítko TIMER.

POZNÁMKA:

každé použití tlačítka TIMER zvýší dobu provozu o 30 minut Maximální doba pro vypnutí: 7,5 hodiny

MODE nastavení režimu větru

Zařízení nabízí 2 speciální funkce: NAT (přirozený) a SLE (spánek). Rychlost ventilace se mezi režimy mění.

Tlačítkem MODE zapnete tyto funkce.

• **NAT přirozený režim**

- je-li nastavený režim HI (vysoká rychlost), rychlost se střídá mezi vysokou – střední – nízkou – vypnuto
- je-li nastavený režim MI (průměrná rychlost), rychlost se střídá mezi střední – nízkou – vypnuto
- je-li nastavený režim LO (nízká rychlost), rychlost se střídá mezi nízkou – vypnuto

• **SLE** režim spánku

- je-li rychlost HI:

ventilátor pracuje prvních 30 minut v přirozeném režimu na vysokou rychlost; následujících 30 minut ventilátor pracuje v přirozeném režimu na střední rychlost; po zbytek je použita nízká rychlost

- je-li rychlost MI:

ventilátor pracuje prvních 30 minut v přirozeném režimu na střední rychlost; po zbytek je použita nízká rychlost

- je-li rychlost LO: výběr mezi nízkou rychlostí a vypnutím

- výběrem NOR (normální) se vrátíte do běžného režimu použití

OSC oscilace

- po výběru funkce OSC větrák automaticky osciluje v rozmezí cca. 60 °
- pro vypnutí oscilace znovu použijte tlačítko OSC

MOIST mlžení

Funkci zvlhčovače lze použít i bez použití funkce větrání.

Tlačítkem MOIST vyberte intenzitu mlžení:

- LO nízké
- MI střední
- HI vysoké
- pro vypnutí opětovně použijte tlačítko MIST

Doplnění vody Chcete-li doplnit nádržku:

- vypněte zařízení
- odpojte ze sítě
- je-li nezbytné, vylejte přebytečnou vodu ven z nádržky
- postupujte dle kapitoly ‚Naplnění vodou‘

Vypnutí

Chcete-li ventilátor vypnout:

- vypněte zařízení
- odpojte ze sítě
- pokud neplánujete delší dobu zařízení používat, vyprázdněte nádržku a základnu zvlhčovače

ČIŠTĚNÍ

VÝSTRAHA:

- **vždy odpojte zařízení ze sítě**
- **je-li nezbytné odstranit ochrannou mřížku: vždy vypněte zařízení a odpojte ze sítě**
- **aby nedošlo ke zkratování zařízení, nenořte zařízení do vody či zabraňte jeho potřísnění nebezpečí úrazu proudem či požáru**

VAROVÁNÍ:

- **nepoužívejte kartáče či jiná hrubá čistidla**
- **nepoužívejte čistidla s příměsí kyselin či hrubých částic**

USKLADNĚNÍ

- očistěte kryt zařízení suchou a měkkou tkaninou bez jakýchkoliv příměsí
- je-li zařízení silně znečištěné, použijte vlhčenou měkkou tkaninu a po té řádně osušte

NÁDOBKA NA VODU

- vypláchněte nádržku čistou vodou
- důkladně proveďte její vysušení
- je-li nádržka silně znečištěná, přidejte do čisticí vody trochu octa
- ponechte nádržku v takové lázni cca. 10 minut
- opláchněte čistou vodou

ZÁKLADNA ZVLHČOVAČE

- jednou týdně očistěte tělo základny

- osušte měkkou tkaninou
- je-li nezbytné, použijte pár kapek octa na silně znečištěná místa a nechte působit cca. 5 minut
- znovu tato místa otřete
- odolnou nečistotu otřete pomocí nylonového kartáčku

ŘEŠENÍ PROBLÉMŮ

problém	příčina	řešení
zařízení nepracuje	nezapojené zařízení v síti	zkontrolujte napájecí kabel
	poškozená elektronika	vyhledejte odborný servis
POWER LED a některá z MOIST LED kontrolkek (LO/MI/HI) svítí, ale nedochází ke tvorbě mlžení	nádržka je prázdná	naplňte nádržku
nedostatek mlžení	voda se nashromáždila v trubicí pod krytem	zatlačte vrchní část trubice zpět tak, aby se voda nemohla dále shromažďovat
	zvlhčovač je znečištěný	vyčistěte zvlhčovač
	voda je znečištěná	vyměňte vodu
mlžení nebo voda uniká mezi vodní nádržku a základnu zvlhčovače	spodní část trubice je příliš krátká	zatáhněte spodní část trubice tak, aby nádržka s vodou dokonale přisedla k základně
výskyt nepříjemného zápachu	voda je příliš stará nebo znečištěná	vyměňte vodu a vyčistěte zvlhčovač

TECHNICKÁ SPECIFIKACE

Model	VL 3111
Napájení	220-240 V~50 Hz
Spotřeba	85 W
Ochranná třída I	
Čistá váha	3,60 kg

ZÁRUKA & ZPŮSOB LIKVIDACE

Tento přístroj byl vyroben s největší pečlivostí a nejmodernějšími výrobními metodami. Jsme přesvědčeni, že vám bude bezchybně sloužit, pokud budete dodržovat pokyny v návodu. V případě jakékoliv závady se laskavě obraťte na svého obchodníka nebo přímo na servisní organizaci či rmy. Dbejte též, aby vám prodávající řádně vyplnil záruční list. Pokud však budou na přístroji shledány cizí zásahy nebo bude obsluhován v rozporu s pokyny v návodu, záruční nároky zanikají. Rozebírání přístroje je zakázáno.



Obal: krabice – tříděný sběr papíru (PAP)
polystyren – tříděný sběr (PS) PE sáček –
tříděný sběr (PE)



Výrobek: kabel bez zástrčky – tříděný sběr mědi plastové části –
tříděný sběr (PP) kovové části. Železný šrot (FE).