

One

Sl





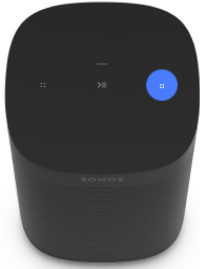
Přehled



Nepostradatelný reproduktor pro milovníky hudby –

- Skvěle se hodí na poličky, pulty a malá místa, nebo k připevnění na stěnu, strop či stojan pro reproduktor.
- Dotykové ovládací prvky na reproduktoru umožňují upravit hlasitost, přehrávat a pozastavovat nebo přeskaovat skladby.
- Spárujte dva Sonos One SL pro levoprávý **stereo zvuk**, nebo použijte dva Sonos One SL jako zadní **prostorové reproduktory** pro vaše domácí kino.
- Ovládejte váš systém Sonos pomocí aplikace **Sonos S2** (pro Android a iOS).
- Podívejte se na **Nastavení**, až budete připraveni přidat Sonos One SL do vašeho systému.

Ovládání a kontrolky



Ovládání hlasitosti

- Zvýšení hlasitosti (vpravo)
- Snížení hlasitosti (vlevo)

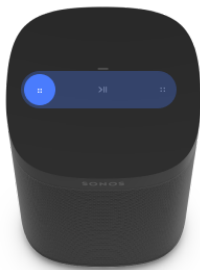
Stiskněte a držte pro rychlou změnu hlasitosti.

Poznámka: K úpravě hlasitosti můžete také použít aplikaci Sonos.



Přehrát/pozastavit

- Stiskněte jednou pro přehrávání nebo pozastavení audia.
- Stiskněte a přidržte pro přidání audia přehrávaného v jiné místnosti.



Další/Předchozí

- Přejedte doprava pro přeskočení na další skladbu.
- Přejedte vlevo pro návrat k předchozí skladbě.

Poznámka: Pokud posloucháte rozhlasovou stanici, nemůžete přeskakovat nebo se vracet zpět.

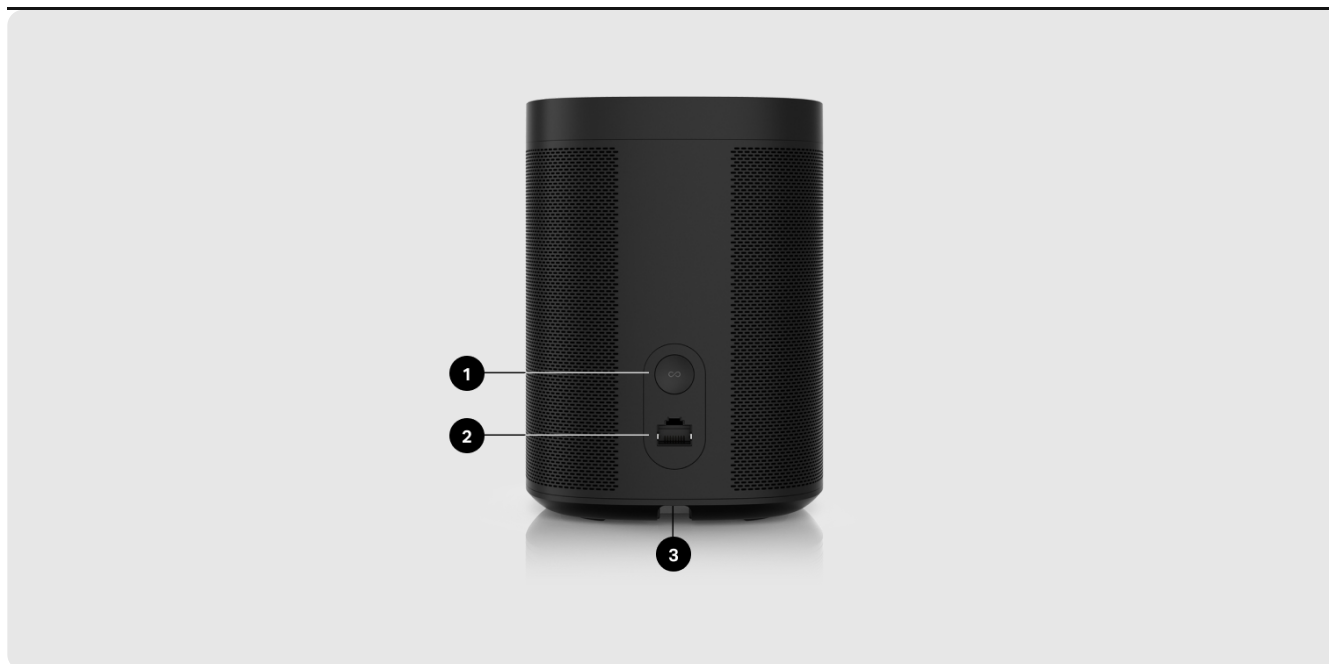


Světelná kontrolka stavu

Zobrazuje připojení produktu k Wi-Fi, indikuje ztlumení hlasitosti a signalizuje chyby. **Více informací**

Poznámka: Pokud nechcete povolit ovládání přehrávání nebo hlasitosti pomocí dotykových ovládacích prvků reproduktoru, můžete je deaktivovat v nastavení dané místnosti.

Konektorový panel



1

Tlačítko Sloučit

Stiskněte pro připojení k vašemu systému Sonos v průběhu nastavování.

2

Ethernetový port

Použijte ethernetový kabel, pokud se chcete připojit k routeru, počítači nebo k zařízení síťového úložiště (NAS). (volitelné)

3

Napájecí AC (hlavní) vstup

Použijte pouze přiložený napájecí kabel (použití napájecího kabelu třetí strany zruší vaši záruku).

Poznámka: Pevně zatlačte napájecí kabel, až je zarovnan se spodní stranou reproduktoru.

Výběr místa


Svůj reproduktor můžete umístit téměř kamkoli. Zde je pár doporučení pro dosažení maximálního výkonu:

- Sonos One SL zní skvěle, i když ho postavíte ke zdi nebo na policičku. Pro nejlepší výkon nechte mezeru alespoň 1" (2,5 cm) za zadní stranou reproduktoru.
- Je odolný proti vlhkosti, a tak ho můžete použít i v koupelně.
- Není voděodolný, tak ho nedávejte do blízkosti vody, ani ho nenechávejte na dešti.

Nastavení stereo páru


Spárujte dva reproduktory Sonos v jedné místnosti pro širší stereo zážitek. Jeden reproduktor funguje jako levý kanál a druhý jako pravý kanál.

Poznámka: Reproduktory Sonos ve stereo páru musí být stejné.

1. Umístěte reproduktory 2,5 až 3 metry od sebe. Vaše oblíbená poslechová pozice by měla být 2,5 až 3,5 metrů od spárovaných reproduktorů – menší vzdálenost zvýší basy, větší vzdálenost zlepší stereo zobrazení.
2. Přejděte na  > **System**.
3. Vyberte jeden z reproduktorů, který chcete použít ve stereo páru, poté vyberte **Nastavit stereo pár** a začněte. [Více informací](#)

Nastavení prostorových reproduktorů

Je snadné proměnit dva reproduktory Sonos (stejný model) nebo Sonos Amp a vaše oblíbené reproduktory jiné značky na samostatný pravý a levý kanál pro vaše domácí kino.

1. Umístěte každý prostorový reproduktor asi 10 stop od vašeho oblíbeného poslechového místa a natočte je směrem k místu k sezení.
2. Přejděte na  > **System**.
3. Vyberte místnost, ve které se nachází soundbar, a vyberte **Přidat prostorové reproduktory** a začněte.

Poznámka: Pokud místo toho seskupíte místnosti nebo vytvoříte stereo pár, nebudete mít prostorový zvuk.

Více informací

Nastavení prostorového zvuku

Prostorový zvuk je optimalizován pro vaši místnost v průběhu nastavení. Tato nastavení jsou upravitelná:

Prostorové reproduktory

Zapněte nebo **vypněte** prostorový zvuk.

Úroveň TV

Upravte prostorovou hlasitost pro televizní audio.


Hladina hudby

Upravte prostorovou hlasitost pro hudbu.

Přehrávání hudby

Zvuk na pozadí (jemný) nebo **Plný** (hlasitější, plný rozsah). Netýká se přehrávání hudby Dolby Atmos.

Nastavení produktu

Své produkty Sonos můžete přizpůsobit vašemu prostředí. Přejděte na  > **System** a vyberte produkt.

Název místnosti

Pokud přesunete reproduktor do nové místnosti, můžete v **Nastavení** změnit jeho jméno.

Vypnout Wi-Fi

(nelze na přenosných produktech)

Pokud je váš reproduktor připojený k routeru ethernetovým kabelem, můžete u něj vypnout Wi-Fi. Sníží to spotřebu energie a může to vylepšit připojení u některých kabelem připojených reproduktorů.

U produktů jako jsou Amp a Port může vypnutí Wi-Fi snížit interní teplotu, když jsou naskládány na sobě nebo umístěné v polici. [Více informací](#)

EKVALIZÉR

Produkty Sonos mají nastavení ekvalizéru přednastavené. Můžete změnit nastavení zvuku (basy, treble, vyváženost a hlasitost), aby odpovídalo vašim preferencím. [Více informací](#)

Trueplay

Trueplay přizpůsobí zvuk vašemu okolí a obsahu. Přenosné produkty se mohou naladit automaticky. [Více informací](#)

Limit hlasitosti

Pro každou místnost můžete nastavit maximální hlasitost. [Více informací](#)

Světelná kontrolka stavu

Zobrazuje připojení reproduktoru k Wi-Fi, indikuje ztlumení hlasitosti a signalizuje chyby. [Více informací](#)

Poznámka: Pokud vás toto světlo ruší, můžete ho vypnout v **Nastavení**.

Dotykové ovládání

Dotykové ovládání na vašem reproduktoru můžete deaktivovat. Možná to budete chtít udělat, abyste zabránili tomu, že přehrávání nebo hlasitost náhodně změní vaše dítě nebo zvědavý domácí mazlíček. [Více informací](#)

Spořič baterie (přenosné produkty)

Abyste šetřili baterii, můžete váš přenosný reproduktor nastavit, aby se místo usnutí automaticky vypnul. V aplikaci Sonos se nezobrazí, dokud ho znovu nezapnete.

Linkový vstup (produkty s možností linkového vstupu)

Připojte audio zařízení, jako je gramofon nebo stereo k Amp, Port nebo Five. Přejděte na **Procházet > Linkový vstup** a vyberte zdroj pro spuštění přehrávání. Můžete upravit nastavení linkového vstupu jako název zdroje, úroveň audia a automatické přehrávání.

Příslušenství

Najděte si dokonalé příslušenství pro svůj systém Sonos, které bude dokonale pasovat k vašim produktům Sonos.

Pro kompletní výběr stojanů, nástěnných držáků, nabíječek a kabelů kompatibilních s produkty Sonos se podívejte na [Příslušenství](#) na našich webových stránkách.

Stojan Sonos One

Sada na míru vyrobených stojanů pro Sonos One, One SL a Play:1 poskytuje elegantní řešení pro umístění prostorových reproduktorů vašeho domácího kina.

- Zážez v noze skrývá nabíjecí kabel reproduktoru pro snadnou správu kabelů.
- Pevná konstrukce. Základna má zvýšenou strukturální stabilitu, která eliminuje viklání, a nárazníky udržují vaše reproduktory na místě.
- Perfektní výška pro prostorové reproduktory domácího kina.
- Rozměry (V × Š × H): 32,98 x 11,81 x 11,81 palce (837,8 × 300 × 300 mm)
- Hmotnost: 12,3 libry (5,58 kg) pár; 6,15 libry (2,8 kg) každý

Poznámka: Pro kompletní výběr stojanů, nástěnných držáků a kabelů kompatibilních se Sonos se podívejte na Příslušenství na našich webových stránkách.

Co je obsahem krabice?

Balení obsahuje jeden pár stojanů Sonos. Každá sestava stojanu obsahuje:

- Základnu
- Nohu
- Platformu reproduktoru
- Spodní kryt platformy reproduktoru
- Horní víko nohy
- Montážní sadu se 4 šrouby (2 stříbrné, 2 černé)

Poznámka: Reproduktory Sonos se prodávají samostatně.

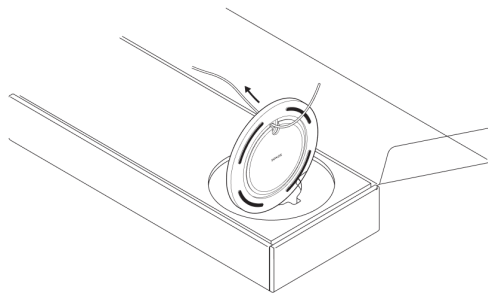
Co budete potřebovat

- Křížový šroubovák

Nastavte ho

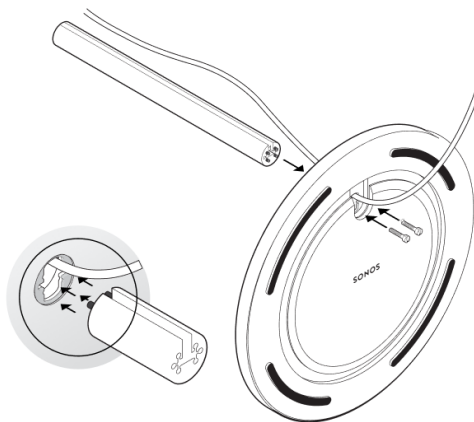
1

Vyjměte vše z krabice a umístěte základnu do otvoru v balení, abyste ji stabilizovali pro několik následujících kroků. Odpojte svůj reproduktor Sonos a protáhněte reproduktorový konec napájecího kabelu otvorem v základně.



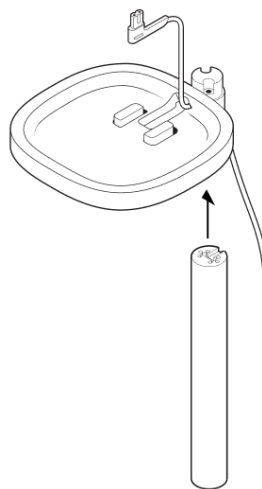
2

Nohu pevně zasuňte do základny a použijte nastavovací kolíky k umístění kanálu pro napájecí kabel na přední nebo zadní stranu. Použijte 2 černé šrouby a křížový šroubovák pro připevnění základny.



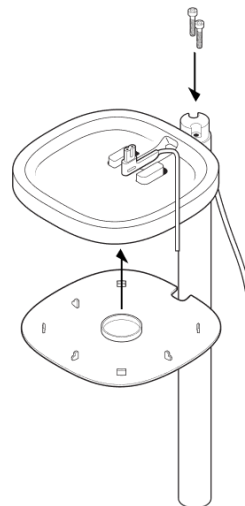
3

Protáhněte napájecí kabel reproduktoru skrz platformu reproduktoru.



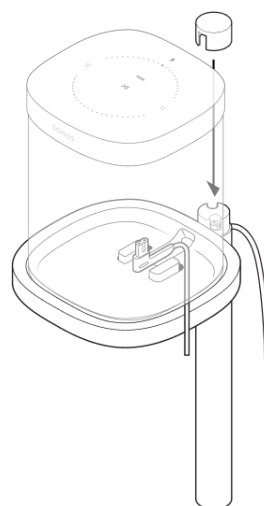
4

Použijte 2 stříbrné šrouby a připevněte platformu reproduktoru k vrchní části nohy a opatrně provlékněte napájecí kabel. Zaklapněte spodní desku s kanálem napájecího kabelu vzadu a připevněte platformu k noze.



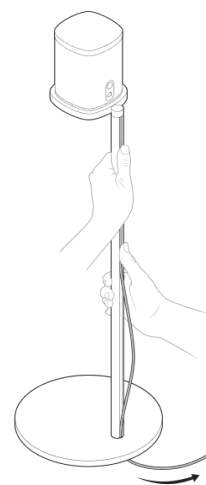
5

Zapojte napájecí kabel zpět do reproduktoru a umístěte ho na horní držák. Přebytečný kabel stáhněte dolů. Utáhněte šrouby a připevněte horní víko se zářezem směrem k reproduktoru.



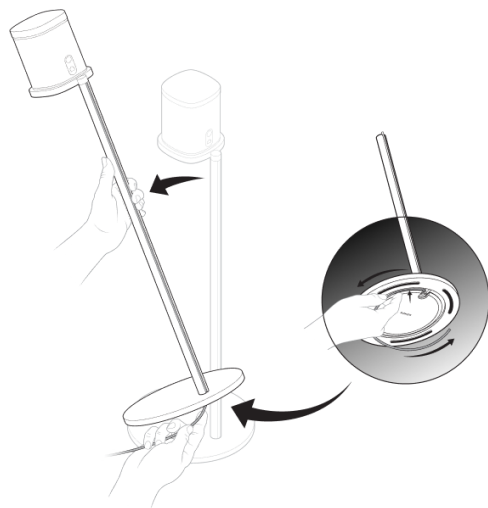
6

Zatlačte napájecí kabel do nohy. Začněte nahoře a postupujte směrem dolů. Vytáhněte přebytečný kabel dolů ze základny.



7

Lehce nakloňte stojan a omotejte přebytečný kabel kolem spodní části základny. Zapojte napájecí kabel reproduktoru do zásuvky a užívejte si hudbu!



Polička Sonos One

Snadno instalovatelná polička Sonos pro Sonos One, One SL a Play:1 bezpečně drží váš reproduktor na místě – její prostorově úsporný design poskytuje místo pro váš reproduktor.

- Unese až 8 liber (3,6 kg).
- Rozměry (V × Š × H): 0,89 x 10,23 x 6,29 palce (22,7 x 260 x 160 mm)
- Hmotnost: 1 libra (0,45 kg)

Poznámka: Pro kompletní výběr stojanů, nástěnných držáků a kabelů kompatibilních se Sonos se podívejte na [Příslušenství](#) na našich webových stránkách.

Co je obsahem krabice?

- Vrchní polička
- Nástěnný držák
- Spodní kryt
- Připevnění

Poznámka: Reproduktory Sonos se prodávají samostatně.

Co budete potřebovat

- Tužku
- Křížový šroubovák
- Elektrickou vrtačku (pokud je potřeba pro instalaci)

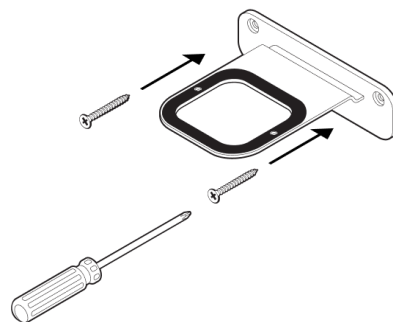
Materiál zdi	Předvrtání	Použití hmoždinek	Použití šroubů
Dřevěný sloupek	1/8" / 3 mm vrták	Ne	Ano
Sádrokarton (bez sloupku)	5/16" / 8 mm vrták	Ano	Ano

Materiál zdi	Předvrtání	Použití hmoždinek	Použití šroubů
Pevná deska nebo dvojité deska	5/16" / 8 mm vrták	Ano	Ano
Sádra	5/16" / 8 mm vrták	Ano	Ano
Beton nebo cihla	5/16" / 8 mm vrták	Ano	Ano

Nastavte ho

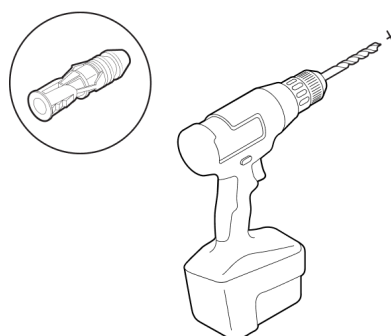
1

Umístěte nástěnný držák na zeď a označte díry na šrouby. (Ujistěte se, že černý pěnový kruh držáku je nahoře.)



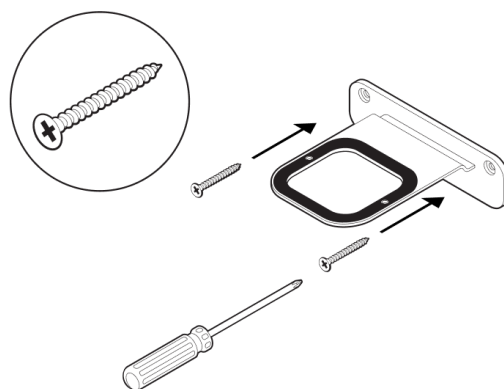
2

Pokud používáte hmoždinky, použijte 5/16" vrták pro vyvrtání 2 děr a poté do nich vsuňte hmoždinky. Pokyny naleznete v níže uvedených informacích o montáži na zeď. Jinak tento krok přeskočte.



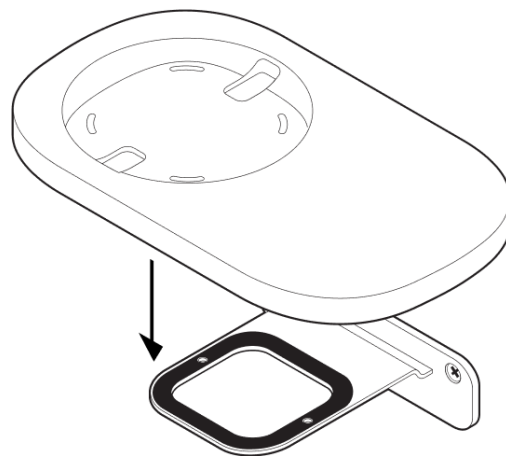
3

Použijte křížový šroubovák nebo elektrickou vrtačku k přišroubování držáku na zeď.



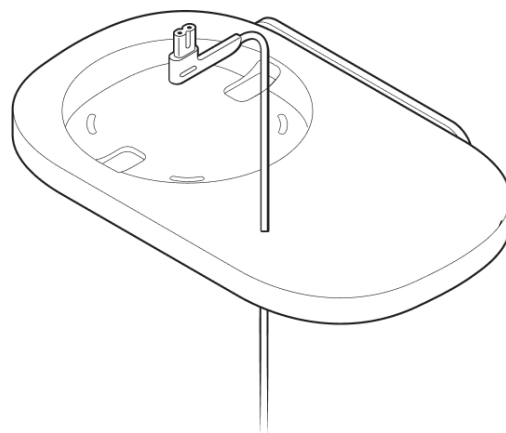
4

Umístěte poličku tak, jak chcete (umožňuje umístění reproduktoru vlevo nebo vpravo). Pevně přitlačte poličku k nástěnnému držáku, dokud nezapadne na místo (jak vpředu, tak i vzadu).



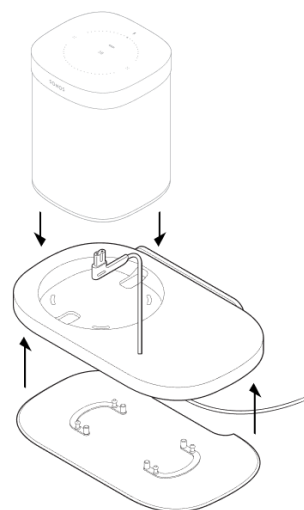
5

Protáhněte napájecí kabel reproduktoru skrz otvor v poličce. (Až bude polička sestavena, obtočíte přebývající kabel kolem její spodní části.)



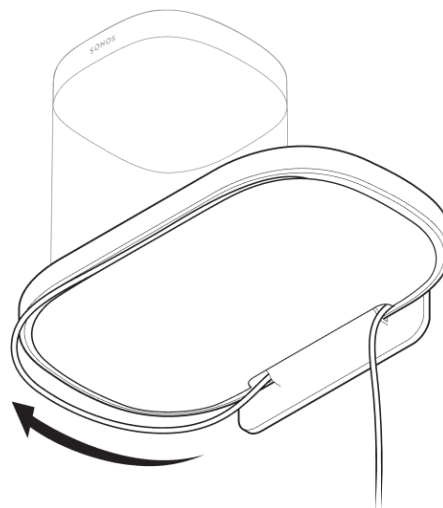
6

Pečlivě vyrovnejte kolíky a poté přitlačte spodní kryt pevně na poličku, dokud nezapadne na místo. Zapojte napájecí kabel do reproduktoru a postavte ho na poličku.



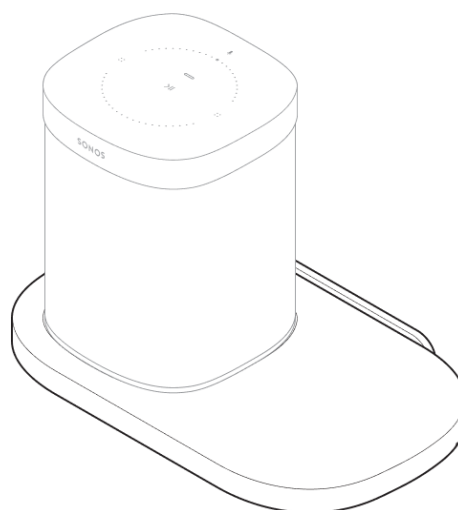
7

Obtočte přebývající kabel kolem
spodní části poličky.



8

Vaše polička je hotová, je čas pustit si
hudbu!



Držák Sonos One

- Snadno instalovatelný držák pro Sonos One, One SL a Play:1.
- Drží reproduktor normálně, vzhůru nohama nebo dokonce vodorovně.
- Reproduktor se může otáčet až o 45 stupňů.
- Umožňuje přístup k portům, tlačítkům a dotykovému ovládnání.
- Čistě vede kabely vašeho reproduktoru.

Důležité: Tento držák je určen pouze pro použití se Sonos One, One SL a Play:1.

Co je obsahem krabice?

- Držák
- Nástěnný držák
- Horní víko
- Montážní sada

Poznámka: Reproduktory Sonos se prodávají samostatně.

Co budete potřebovat

- Tužku
- Vodováhu
- Křížový šroubovák
- Elektrickou vrtačku (pokud je potřeba pro místo instalace)

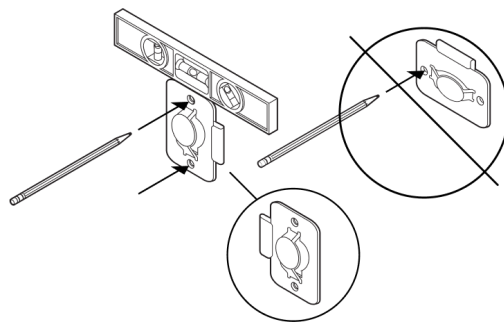
Nástěnný držák	Předvrtání	Použití hmoždinek	Použití šroubů
Dřevěný sloupek	1/8" / 3 mm vrták	Ne	Ano
Sádrokarton (bez sloupku)	5/16" / 8 mm vrták	Ano	Ano

Nástěnný držák	Předvrtání	Použití hmoždinek	Použití šroubů
Pevná deska nebo dvojité deska	5/16" / 8 mm vrták	Ano	Ano
Sádra	5/16" / 8 mm vrták	Ano	Ano
Beton nebo cihla	5/16" / 8 mm vrták	Ano	Ano

Nastavte ho

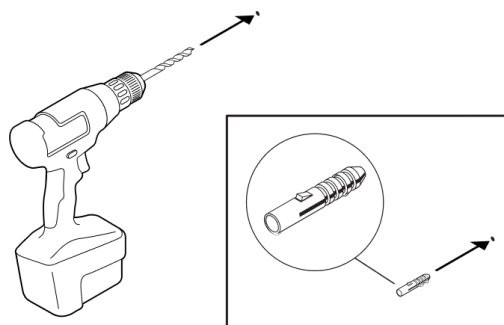
1

Umístěte nástěnný držák ke stěně s pomocí vodováhy, abyste se ujistili, že je svisle, a označte otvory pro šrouby.



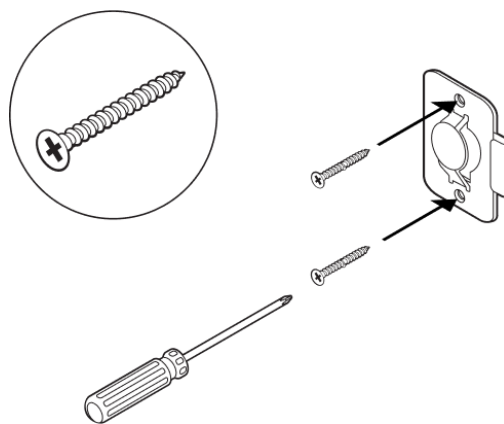
2

Pokud používáte hmoždinky, použijte 5/16" vrták pro vyvrtání 2 vodících děr a poté do nich vsuňte hmoždinky.



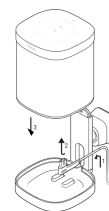
3

Použijte křížový šroubovák nebo elektrickou vrtačku k přišroubování nástěnného držáku.



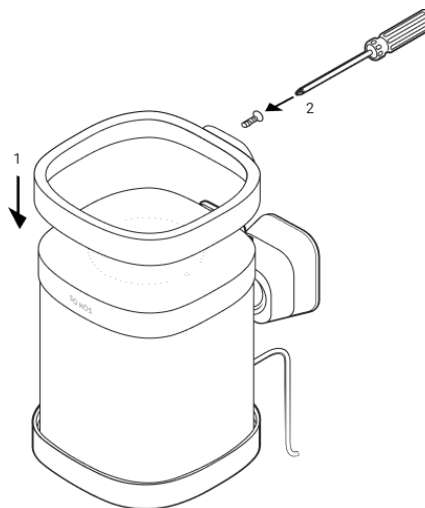
4

Protáhněte napájecí kabel reproduktoru skrz otvor v držáku a zapojte ho do reproduktoru. Postavte ho na držák.



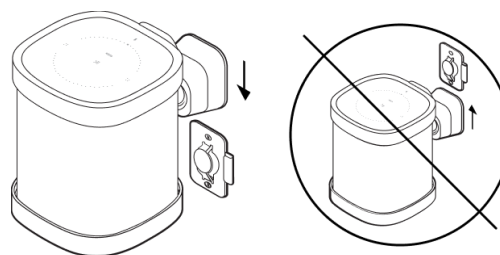
5

Pevně přitlačte horní pásek na reproduktor a křížovým šroubovákem zašroubujte upevňovací prvek horního pásku na zadní straně.



6

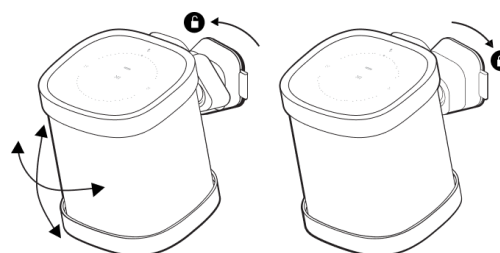
Zasuňte držák do nástěnného držáku.



7

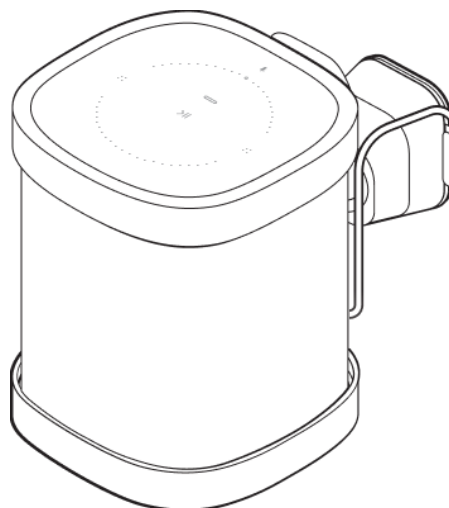
Otočením reproduktoru jej zasuňte na místo a poté jej otočením doprava bezpečně zajistěte.

Otočením doleva ho odemknete.



8

Zaveďte napájecí kabel do bočního háčku a připojte reproduktor k napájení.



Specifikace

Vlastnost

Popis

AUDIO

Zesilovač

Dva digitální zesilovače třídy D.

Tweeter

Jeden výškový měnič vytváří jasnou a přesnou vysokofrekvenční odezvu.

Středobasový měnič

Jeden středobasový měnič zajišťuje věrné přehrávání vokálních frekvencí středního pásma a hluboké, bohaté basy.

Stereo pár

Změňte dva reproduktory na samostatné reproduktory pro levý a pravý kanál pro vytvoření širšího a hlubšího zvuku.

Domácí kino

Pro skutečný zážitek prostorového zvuku přidejte dva reproduktory jako prostorové.

SÍŤ*

Bezdrátové připojení

Připojí se k síti Wi-Fi prostřednictvím routeru, který může vysílat ve standardech 802.11 a/b/g/n a pásmu 2,4 nebo 5 GHz.

Vlastnost	Popis
Ethernetový port	Jeden 10/100Mbps ethernetový port Můžete připojit váš produkt Sonos přímo k vašemu routeru, pokud je Wi-Fi nestabilní.
OBECNÉ	
Napájení	100 - 240 V ~ 50-60 Hz 1A AC univerzální vstup s automatickým přepínáním
Rozměry (V × Š × H)	6,36 x 4,69 x 4,69 palce (161,45 × 119,7 × 119,7 mm)
Hmotnost	4,08 libry (1,85 kg)
Provozní teplota	32° do 104°F (0 do 40°C)
Skladovací teplota	-4° do 158°F (-20° do 70°C)
Odolný proti vlhkosti	Navržený tak, aby vydržel vysokou vlhkost vzduchu, jako třeba v koupelně s tekoucí sprchou. (Není vodotěsný ani voděodolný.)
Povrchová úprava výrobku	Bílý s bílou mřížkou; černý s černou mřížkou
Obsah balení	Sonos One SL, napájecí kabel a příručka pro rychlou instalaci

* Specifikace se mohou změnit bez předchozího upozornění.

Důležité bezpečnostní informace

1. Přečtěte si tyto pokyny.
2. Tyto pokyny uschovejte.
3. Věnujte pozornost všem upozorněním.
4. Následujte veškeré pokyny.
5. Nepoužívejte toto zařízení v blízkosti vody.
6. Čistěte pouze suchým měkkým hadříkem. Čisticí prostředky pro domácnost nebo rozpouštědla mohou poškodit povrchovou úpravu vašich produktů Sonos.
7. Neblokujte žádné větrací otvory. Nainstalujte v souladu s pokyny výrobce.
8. Neinstalujte zařízení v blízkosti zdrojů tepla, jako jsou radiátory, tepelné rošty, kamna nebo jiná zařízení produkující teplo.
9. Chraňte napájecí kabel před šlápnutím nebo sevřením, zejména u zásuvek, přípojek a v místě, kde vystupují ze zařízení.
10. Používejte pouze doplňky/příslušenství určené výrobcem.
11. Během bouřky nebo při dlouhodobém nepoužívání toto zařízení odpojte.
12. Tento produkt nemá žádné díly, které by mohl uživatel opravovat. Neotevírejte, nerozebírejte a nepokoušejte se jej opravit nebo vyměnit jakékoli komponenty. S veškerým servisem se obraťte na kvalifikovaný personál Sonos. Servis je vyžadován, pokud bylo zařízení jakýmkoli způsobem poškozeno, například je poškozen napájecí kabel nebo zástrčka, byla na něj vylita kapalina nebo do něj spadly předměty, zařízení bylo vystaveno dešti nebo vlhkosti, nefunguje normálně, nebo spadlo.
13. Elektrická zásuvka by měla být snadno dostupná pro odpojení zařízení.
14. **Varování:** Pro snížení rizika požáru nebo úrazu elektrickým proudem nevystavujte toto zařízení dešti nebo vlhkosti.
15. Nevystavujte přístroj kapající nebo stříkající vodě a neumist'ujte na zařízení předměty naplněné tekutinami, jako jsou vázy.