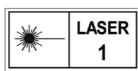


- Slovo "dreame" je zkratka pro Dreame Technology Co., Ltd. a společnosti v Číně. Jedná se o transliteraci čínského názvu společnosti " 追觅 ", což znamená snahu o dokonalost v každém úsilí a odráží vizi společnosti o neustálém vedení, objevování a zkoumání v oblasti vědy a techniky.



Další informace naleznete na adrese www.dreame-technology.com

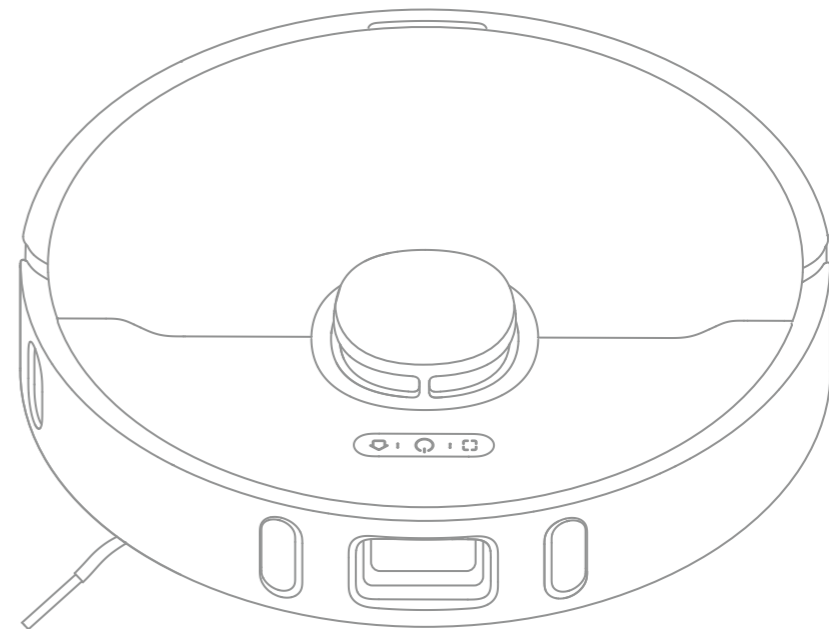
Vyrábí: Dreame Trading (Tianjin) Co., Ltd. Vyrobeno v Číně

RLS5L-EU-A01

Dreame Bot L10 Pro

Úklidový robot
Dreame Bot L10 Pro

Uživatelská
příručka



Před použitím si pečlivě přečtěte tento návod a uschovejte jej pro budoucí použití.

dreame

Bezpečnostní informace

Omezení používání

Tento výrobek mohou používat děti starší 8 let a osoby s omezenými motorickými, smyslovými nebo mentálními schopnostmi nebo osoby s omezenými zkušenostmi nebo znalostmi zařízení pouze pod dohledem rodiče nebo opatrovníka, aby bylo zajištěno bezpečné používání a aby se předešlo nebezpečí. Čištění a údržbu by neměly provádět děti bez dozoru.

Děti si s tímto výrobkem nesmí hrát. Zajistěte, aby se děti a domácí zvířata při používání mopu s vysavačem zdržovaly v bezpečné vzdálenosti.

Tento výrobek je určen pouze k čištění podlah v domácím prostředí. Nepoužívejte jej venku, na jiných površích než na podlahách nebo v komerčních či průmyslových prostorách.

Nepoužívejte robot v prostoru zavěšeném nad zemí, aniž byste předtím použili ochrannou bariéru.

Nepoužívejte robota při teplotách vyšších než 40 °C nebo nižších než 0 °C, ani na podlahách s kapalinami nebo lepkavými látkami.

Před použitím robota zvedněte všechny kabely z podlahy, abyste zabránili jejich pohybu během čištění.

Odstraňte z podlahy všechny křehké nebo malé předměty, abyste zabránili jejich poškození v případě kolize.

Udržujte vlasy, prsty a jiné části těla mimo sací otvor robota.

Udržujte čisticí zařízení mimo dosah dětí.

Bezpečnostní informace

Omezení používání

Nepokládejte na robota děti, domácí zvířata ani žádné předměty, ať už je v klidu nebo v pohybu.

Nepoužívejte robota k čištění jakýchkoli hořlavých látek.

Nevysávejte tvrdé nebo ostré předměty.

Před čištěním nebo údržbou se ujistěte, že je robot vypnutý a nabíjecí stanice odpojená od sítě.

Neotírejte žádné části výrobku mokřým hadříkem nebo tekutinami.

Výrobek používejte v souladu s pokyny uvedenými v uživatelské příručce. Uživatelé nesou odpovědnost za případné ztráty nebo škody vzniklé nesprávným používáním tohoto výrobku.

Bezpečnostní informace

Baterie a nabíjení

Nepoužívejte náhradní baterii, nabíječku ani nabíjecí stanici. Pouze pro použití s napájecím zdrojem RCS0.

Nepokoušejte se sami rozebírat, opravovat nebo upravovat akumulátor nebo nabíjecí stanici.

Neumísťujte nabíjecí stanici do blízkosti zdroje tepla.

Na nabíjecí kontakty nabíjecí stanice nepoužívejte mokré hadřík nebo tekutou utěrku. Staré baterie řádně zlikvidujte. Přebytečné baterie odevzdejte do příslušných recyklačních zařízení.

Pokud je napájecí kabel poškozený nebo zlomený, okamžitě jej přestaňte používat a obraťte se na servisní středisko.

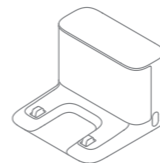
Při přepravě dbejte na to, aby byl robot vypnutý a pokud možno v původním obalu.

Pokud robot nebudete delší dobu používat, nabijte jej do plna, poté jej vypněte a uložte na chladném a suchém místě. Robota nabíjejte alespoň jednou za 3 měsíce, aby nedošlo k nadměrnému vybití baterie.

Uvnitř tohoto výrobku jsou dobíjecí baterie, které by měli vyměňovat pouze kvalifikovaní technici nebo servis.

Přehled produktů

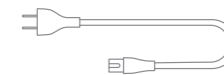
Příslušenství



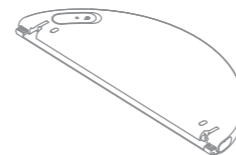
Nabíjecí stanice



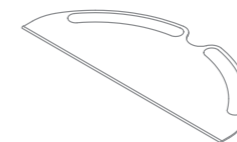
Čistící přístroj



Napájecí kabel



Nádrž na vodu



Prací kazeta



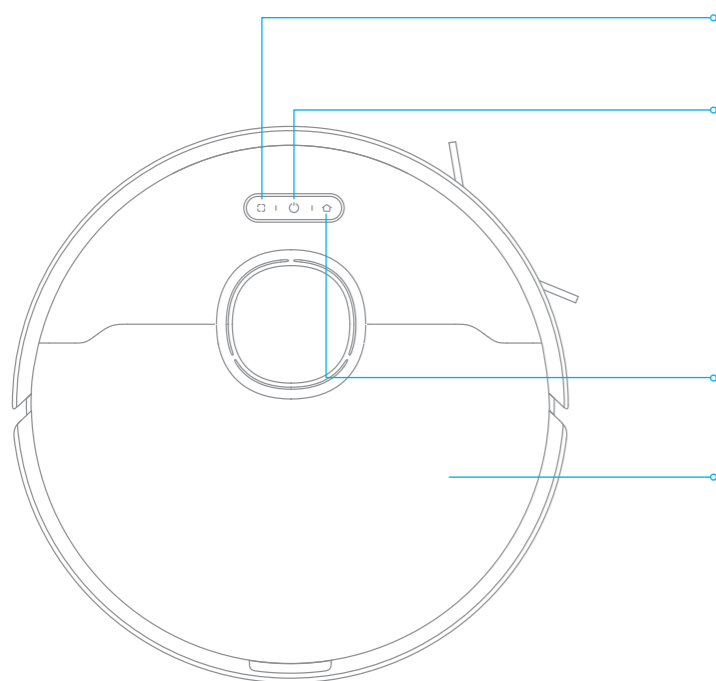
Boční kartáč

Společnost Dreame Trading (Tianjin) Co., Ltd. tímto prohlašuje, že rádiové zařízení typu RLS5L je v souladu se směrnicí 2014/53/EU. Úplné znění EU prohlášení o shodě je k dispozici na této webové stránce: www.dreame-technology.com.

Poznámka: Obrázky v této příručce mají pouze informativní charakter. Podívejte se prosím na skutečný design výrobku.

Přehled produktů

Robot



Tlačítko bodového čištění

- Krátkým stisknutím spustíte režim bodového čištění

Tlačítko napájení/čištění

- Stiskněte a podržte po dobu 3 sekund
- Když je robot zapnutý, stisknutím spustíte čištění.

Indikátor stavu

- Bílé světlo: probíhá čištění nebo je čištění dokončeno
- Blikající oranžová kontrolka: chyba

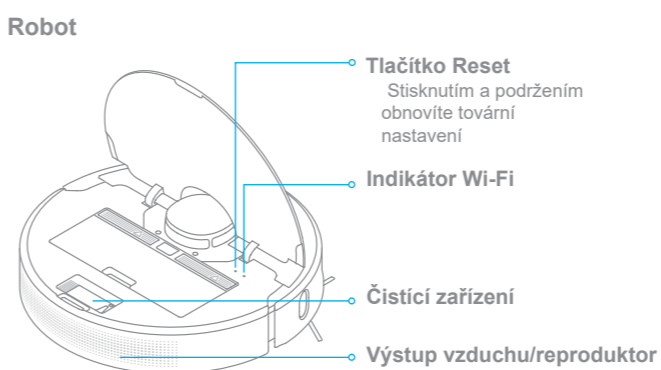
Dokovací tlačítko

- Stisknutím tlačítka odešlete robota zpět do nabíjecí stanice.

Obálka

Přehled produktů

Robot



Tlačítko Reset

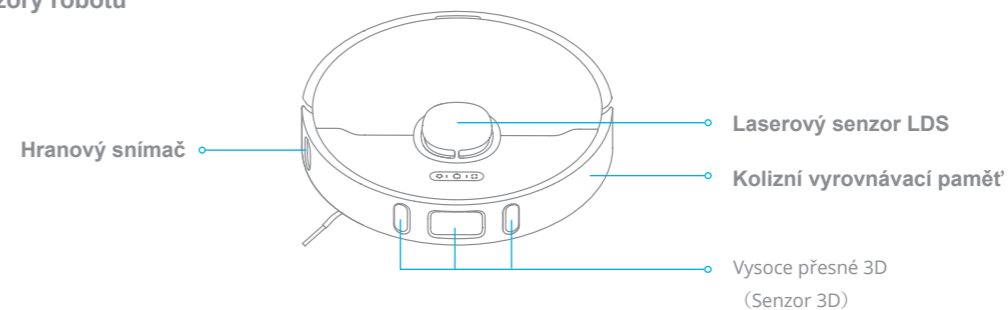
- Stisknutím a podržením obnovíte tovární nastavení

Indikátor Wi-Fi

Čistící zařízení

Výstup vzduchu/reproduktor

Senzory robotů

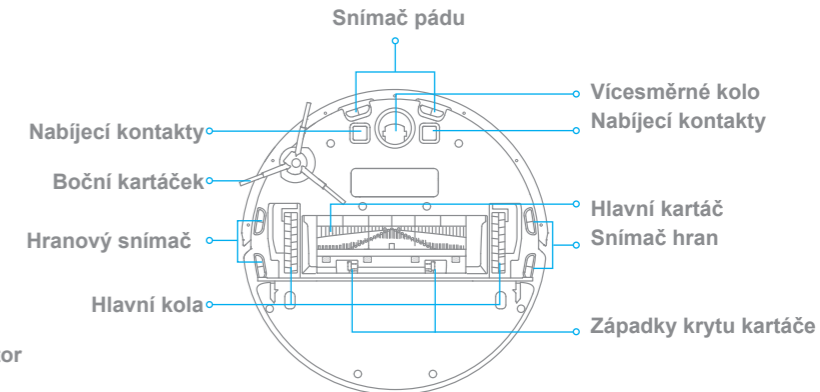


Hranový snímač

Laserový senzor LDS

Kolizní vyrovnávací paměť

Vysoce přesné 3D
(Senzor 3D)



Snímač pádu

Nabíjecí kontakty

Boční kartáček

Hranový snímač

Hlavní kola

Vícsměrné kolo

Nabíjecí kontakty

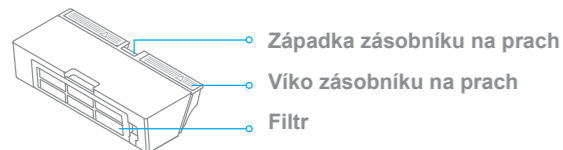
Hlavní kartáč

Snímač hran

Západky krytu kartáče

Přehled produktů

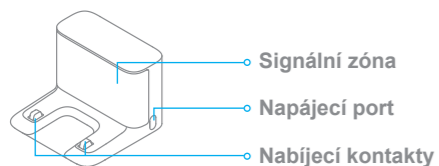
Nádoba na prach



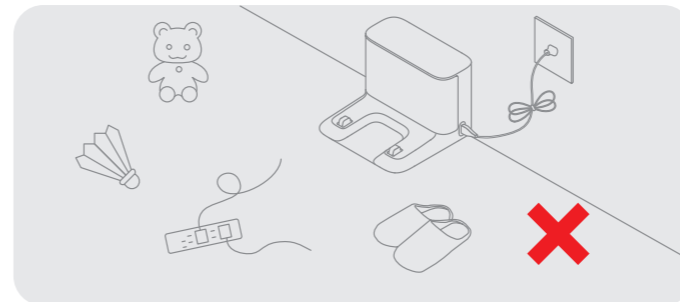
Modul mopování



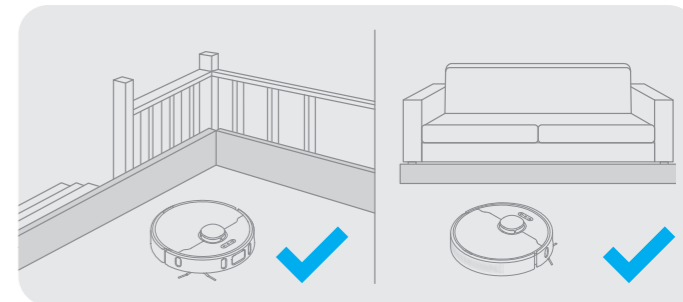
Nabíjecí stanice



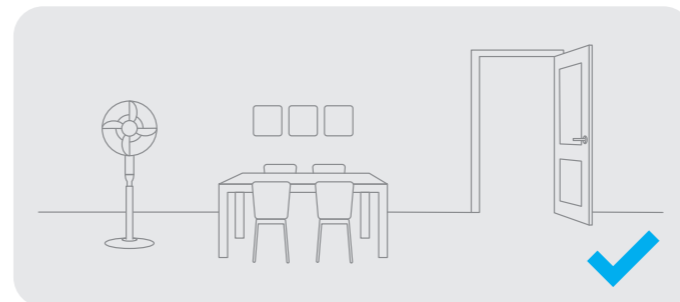
Čištění domácího prostředí



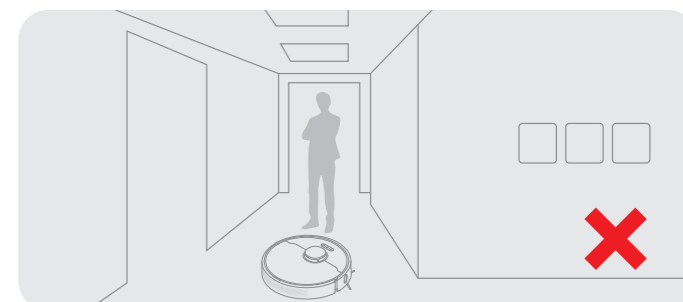
Pro zlepšení výkonu robota uklidte volné kabely (včetně napájecího kabelu nabíjecí stanice), látky, přezůvky, hračky atd.



Před úklidem použijte na okrajích schodů a pohovky fyzickou zábranu, abyste zajistili bezpečný a plynulý provoz robota.



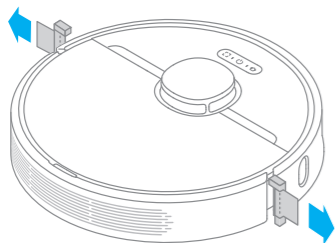
Otevřete dveře do uklízené místnosti a rozmístěte nábytek tak, abyste měli více místa.



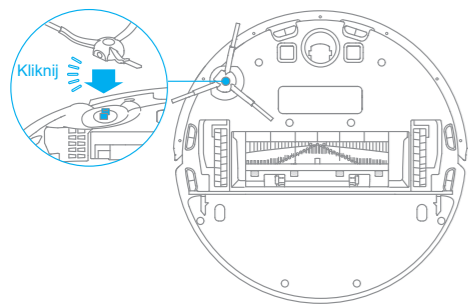
Abyste zabránili nerozpoznání čištěného prostoru, nestůjte přímo před robotem, na prahu, na chodbě nebo v úzkém prostoru.

Příprava před použitím

1. Odstraňte ochrannou fólii

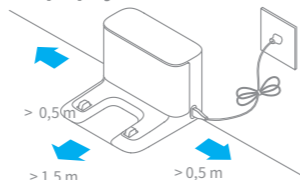


2. Nasadte boční kartáč



Poznámka: Z množství bočního kartáče, dokud neuslyšíte cvaknutí.

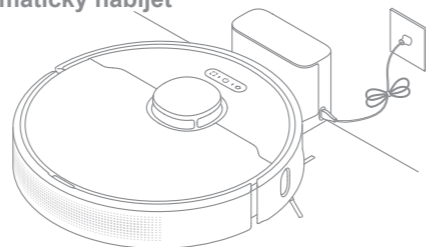
3. Nabíjecí stanice by měla být umístěna na rovném povrchu u zdi a připojena k zásuvce.



Pozor:

- Po obou stranách nabíjecí stanice udržujte volný prostor alespoň 0,5 metru a před ní alespoň 1,5 metru.
- Pro zajištění správného spojení mezi telefonem a robotem se ujistěte, že vysavač, robot i nabíjecí stanice jsou v dosahu Wi-Fi.
- Neumisťujte nabíjecí stanici na přímé sluneční světlo nebo na místa, kde by jiné předměty mohly blokovat její signální zónu. To by mohlo robotovi zabránit v návratu k nabíjecí stanici za účelem dobítí.

4. Umístěte robota do nabíjecího doku. Robot se začne automaticky nabíjet



- 🔌 Indikátor úrovně nabití
- Bílá: úroveň nabití je vyšší než 15 %
- Oranžová: úroveň nabití je nižší než 15 %.

Pozor:

- Před prvním použitím se doporučuje přístroj plně nabít.
- Během nabíjení mopovací modul nemontujte. Dbejte zvýšené opatrnosti při práci s mokrým mopem, protože může dojít k poškození podlahy.

Připojení k aplikaci Mi Home/Xiaomi Home

Tento produkt funguje s aplikací Mi Home/Xiaomi Home*. Aplikace Mi Home/Xiaomi Home umožňuje ovládat zařízení a komunikovat s ním pomocí dalších chytrých domácích zařízení.

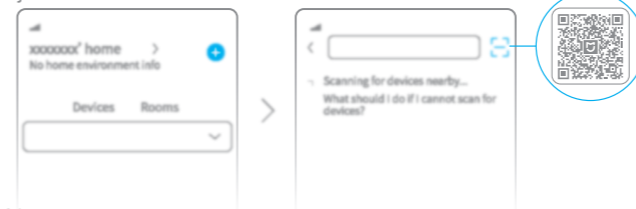
1. Stáhněte si aplikaci Mi Home/Xiaomi Home

Stáhněte a nainstalujte aplikaci naskenováním kódu QR. Chcete-li aplikaci stáhnout a nainstalovat, můžete také v obchodě s aplikacemi vyhledat název "Mi Home/Xiaomi Home".



2. Přidejte zařízení

Otevřete aplikaci Mi Home/Xiaomi Home a stisknutím tlačítka "+" v pravém horním rohu obrazovky přejděte do rozhraní pro přidání zařízení. Opět klikněte do pravého horního rohu "🔍", naskenujte QR kód, přidejte zařízení "Dreame Bot L10 Pro" a podle pokynů dokončete připojení.

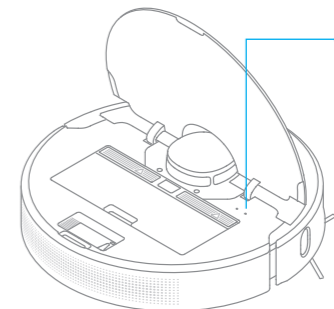


Pozor:

- Podporována je pouze Wi-Fi 2,4 GHz.
- Verze aplikace mohla být aktualizována. Postupujte podle pokynů podle aktuální verze aplikace.

3. Resetování připojení Wi-Fi

Otevřete horní kryt vysavače, abyste viděli indikátor Wi-Fi. Poté stiskněte současně tlačítka 🏠 a 🏠 a držte je stisknutá, dokud neuslyšíte hlasovou výzvu o čekání na konfiguraci sítě. Jakmile začne indikátor Wi-Fi pomalu blikat, znamená to, že připojení bylo úspěšně obnoveno.




Indikátor Wi-Fi

- Pomalé blikání: čekání na připojení
- Rychlé blikání: připojení
- Svítí: připojení k Wi-Fi


Poznámka: Pokud se telefon k vysavači nepřipojí, resetujte síť Wi-Fi a přidejte zařízení znovu.

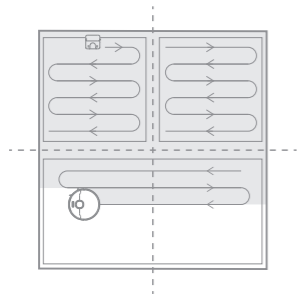
Použijte

1. Zapnutí/vypnutí

Stisknutím a podržením tlačítka  na 3 sekundy vysavač zapnete. Když se indikátor napájení rozsvítí souvislým bílým světlem, znamená to, že je robot v pohotovostním režimu. Chcete-li jej vypnout, stiskněte a podržte tlačítko po dobu 3 sekund, když se přístroj nepohybuje. Vypnutím robota se dokončí aktuální úklidový úkol.

2. Čištění

Vysavač zapnete krátkým stisknutím tlačítka . Po zapnutí vysavač přesně vytyčí trasu úklidu, metodicky vyčistí podél okrajů a stěn a poté dokončí úklid každé místnosti cik-cak, čímž zajistí přesnost a účinnost.



Pozor:

- Před úklidem se ujistěte, že je vysavač plně nabitý a spuštěný v nabíjecí stanici. Během úklidu nabíjecí stanici nepřemísťujte.
- Pokud je úroveň nabití příliš nízká, vysavač se automaticky vrátí do dokovací stanice, aby se dobil. Po nabití na odpovídající výkon bude robot pokračovat v nedokončených úklidových úkonech. (Funkce obnovení režimu úklidu musí být předem povolena v aplikaci).

3. Režim čištění

V aplikaci Mi Home/Xiaomi Home jsou k dispozici čtyři režimy čištění: tichý, standardní, silný a turbo. Výchozím režimem je standardní režim.

4. Režim pauzy/spánku

Pauza: Stisknutím libovolného tlačítka pozastavíte robota během úklidu.

Režim spánku: Po 10 minutách nečinnosti robot automaticky přejde do režimu spánku, po kterém se vypnou indikátory napájení a nabíjení. Chcete-li jej probudit, stiskněte libovolné tlačítko.

Pozor:


- Vysavač se automaticky vypne po 12 hodinách v pohotovostním režimu.
- Zastavením vysavače a jeho umístěním do nabíjecí stanice se ukončí aktuální úklid.

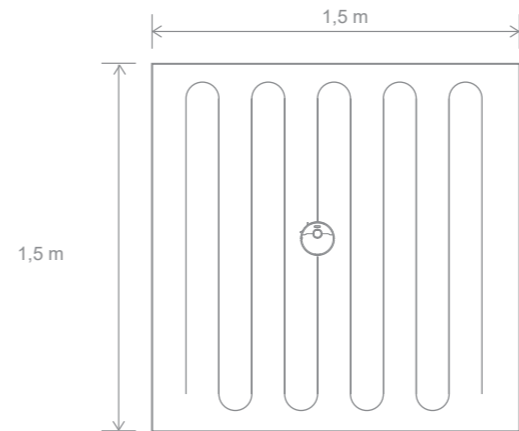
5. Režim "Nerušit"

Režim "Nerušit" zabraňuje automatickému spuštění úklidu a indikátor napájení robota zůstává vypnutý. Režim "Nerušit" lze zapnout/vypnout nebo upravit jeho hodiny prostřednictvím aplikace. (Režim je ve výchozím nastavení aktivní od 22:00 do 8:00).

Použijte

6. Režim bodového čištění

Když je robot zastaven nebo v pohotovostním režimu, stiskněte tlačítko  a podržte je po dobu 3 sekund, abyste spustili režim bodového čištění. V tomto režimu bude robot čistit čtvercovou plochu o rozměrech 1,5 × 1,5 metru přímo kolem sebe. Po dokončení bodového čištění se robot automaticky vrátí do původní polohy a vypne se.



Poznámka: aktivace režimu bodového čištění ukončí aktuální úklid.

7. Plánované čištění

Aplikace Mi Home/Xiaomi Home umožňuje naplánovat úklid. Robot automaticky zahájí úklid v určený čas a po dokončení se vrátí do nabíjecí stanice, kde se dobije.

8. Více funkcí aplikace

Pomocí aplikace lze konfigurovat pokročilé funkce, jako je úklid vybrané místnosti, úklid určité oblasti, úprava oblasti, označení zakázané oblasti/virtuální zdi a mnoho dalšího.

Pozor:

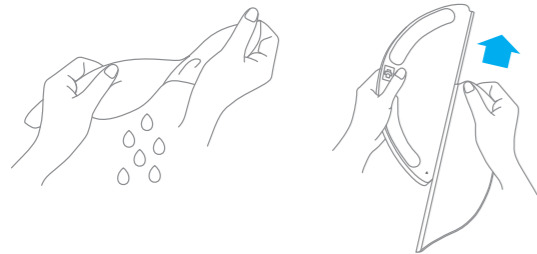
- Chcete-li používat další funkce, postupujte podle pokynů v rozhraní aplikace.
- Verze aplikace mohla být aktualizována a měli byste se řídit pokyny podle aktuální verze aplikace.

Použijte

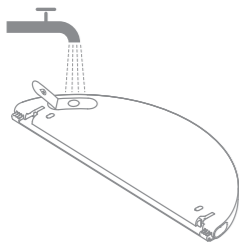
9. Použití funkce mop

Pro lepší výsledek čištění se doporučuje vysát všechny podlahy alespoň třikrát před prvním mytím.


1) Navlhčete kazetu a vyždímejte z ní přebytečnou vodu, poté ji zasuňte až do štěrbin nádržky na vodu, dokud nebude zcela připevněna.

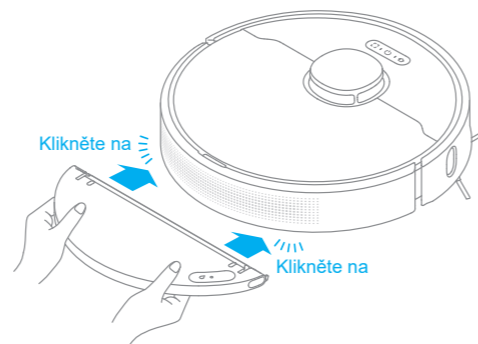


2) Otevřete víko nádrže a nalijte do ní vodu, poté víko opatrně zavřete.



Poznámka: Nepoužívejte žádné čisticí ani dezinfekční prostředky.

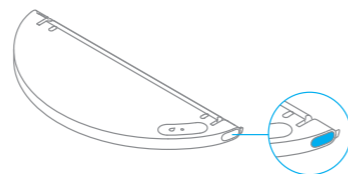
3) Vyrovnejte mopovací modul podle šipky a poté jej nasadte na zadní stranu robota, dokud nezapadne do správné polohy. Stiskněte tlačítko  nebo použijte aplikaci Mi Home/Xiaomi Home pro zahájení úklidu.



Pozor:

- Funkci mopu se nedoporučuje používat na kobercích.
- Pomocí aplikace lze průtok vody nastavit podle potřeby.

4) Chcete-li vyjmout nádržku na vodu, stiskněte boční západky a vytáhněte mopový modul.

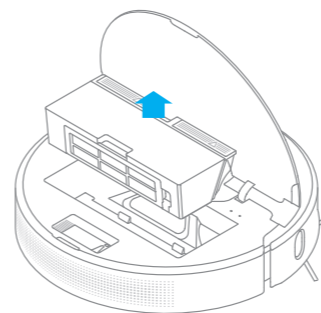


Poznámka: Když se vysavač nabíjí nebo nepoužívá, vyjměte mopovací modul, vylijte vodu, která zůstala v nádrže, a umyjte mopovací kazetu, abyste zabránili vzniku plísní nebo přetrvávajícím zápachům.

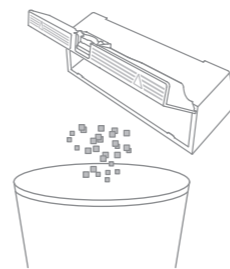
Denní údržba

Nádoba na prach a filtr

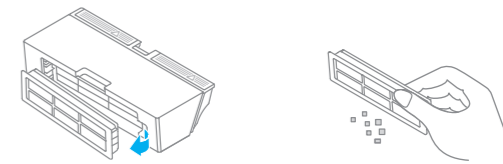
1. Otevřete víko robota a stisknutím západky vyjměte nádobu na prach.



2. Otevřete víko nádoby podle obrázku.

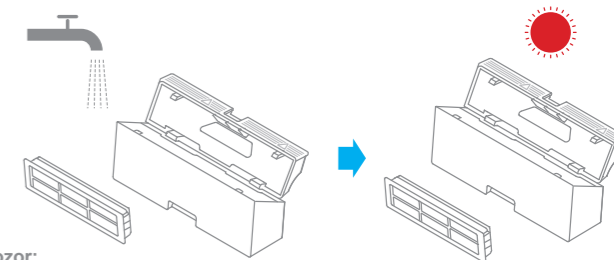


3. Vyjměte filtr a jemným poklepáním odstraňte nečistoty.



Poznámka: Filtr nečistěte kartáčem ani prstem.

4. Vypláchněte nádobu na prach a filtr, dokud nejsou čisté. Před opětovnou montáží filtr důkladně vysušte.



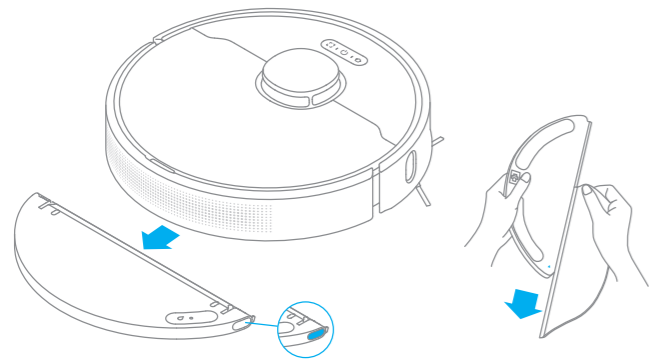
Pozor:

- K čištění filtru používejte pouze čistou vodu. Nepoužívejte čisticí prostředky.
- Filtr musí před použitím zcela vyschnout.

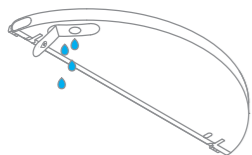
Denní údržba

Čištění modulu mopu

1. Stiskněte boční západky mycí kazety a vyjměte mycí modul tahem.

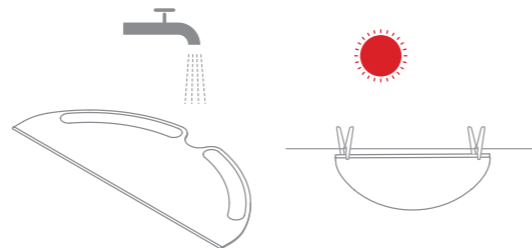


2. Vyprázdněte zbývající vodu z nádrže. Před opětovnou montáží nádržku opláchněte vodou a nechte ji vyschnout.



Poznámka: nevystavujte nádrž přímo slunci.

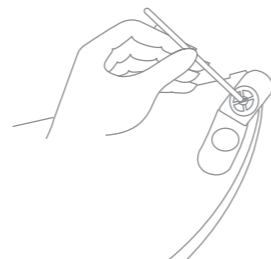
3. Vyčistěte a vysušte čisticí kazetu.



Pozor:

- Po použití vyjměte mycí kazetu a vyčistěte ji. Dbejte na to, aby špinavá voda nevytékala zpět do odtoku vody, aby nedošlo k jejímu ucpání.
- Pro optimální výkon se doporučuje vyměnit kazetu každých 3-6 měsíců.

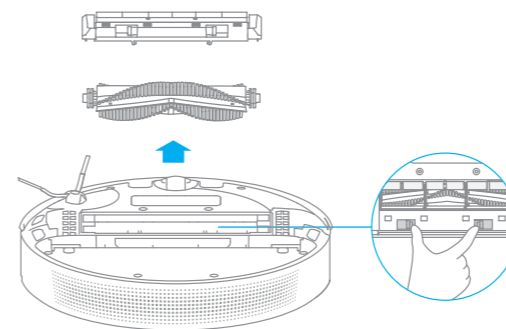
4. Pokud je průtok vody pomalý nebo objem není dobře rozložen, vyčistěte vzduchový otvor v krytu vodní nádrže.



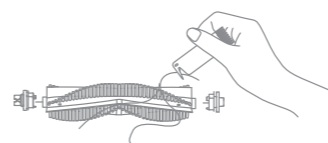
Denní údržba

Čištění hlavního kartáče

Stiskněte uvolňovací západky na krytu hlavního kartáče a sejměte jej pohybem nahoru.



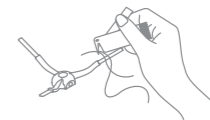
Vytáhněte kryty kartáčů podle obrázku. Pomocí dodaného čistícího nástroje odstraňte vlasy zapletené v kartáči.



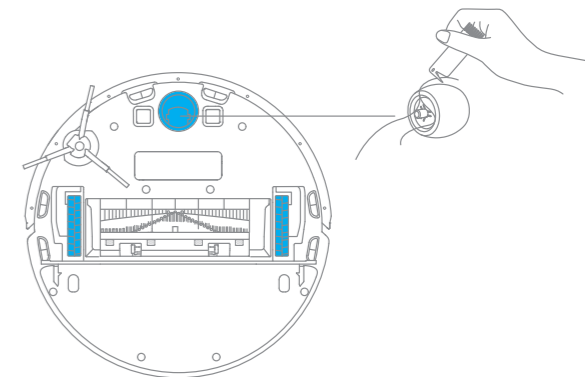
Poznámka: Při čištění vlasů nepoužívejte příliš velkou sílu, aby nedošlo k poškození kartáče.

Čištění bočního kartáče

Vytáhněte boční kartáč a vyčistěte jej přiloženým čistícím nástrojem.



Čištění hlavního kola a vícesměrného kola

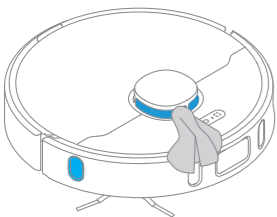


Poznámka: K oddělení nápravy a kola použijte nářadí, například malý šroubovák.

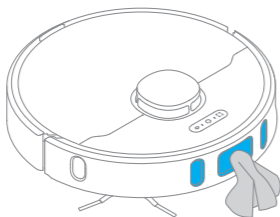
Denní údržba

Poznámka: K čištění používejte suchý hadřík, protože vysavač a vnitřek nabíjecí stanice obsahují citlivé součásti. Nepoužívejte mokré hadřík, aby nedošlo k poškození vodou.

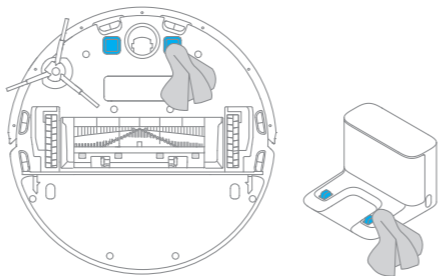
Vyčistěte laserový snímač LDS / snímač hran



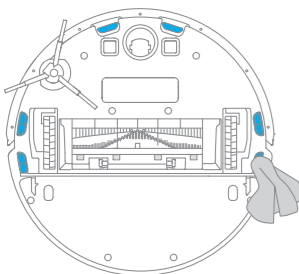
Clear High Precision 3D



Čištění nabíjecích kontaktů



Čištění snímačů pádu



Resetování robota

Pokud robot přestane reagovat nebo jej nelze vypnout, podržte tlačítko  po dobu 10 sekund, aby se zařízení vypnulo. Poté stiskněte a podržte tlačítko  po dobu 3 sekund, aby se robot zapnul.

Baterie

Robot je vybaven kvalitní lithium-iontovou baterií. Dbejte na to, aby byla při každodenním používání dobře nabitá, a zachovala si tak optimální výkon. Pokud robot delší dobu nepoužíváte, vypněte jej a odložte. Aby nedošlo k poškození v důsledku nadměrného vybití, měl by se robot nabíjet alespoň jednou za tři měsíce.

Otázky a odpovědi

Typ problému	Řešení
Robot se nezapne	Úroveň nabití je příliš nízká. Nabijte robota v nabíjecí stanici a zkuste to znovu. Okolní teplota je příliš nízká (pod 0 °C) nebo příliš vysoká (nad 40 °C). Provozní teplota vysavače je v rozmezí 0 až 40 °C.
Robot se nenabíjí	Nabíjecí stanice není připojena k napájení. Zkontrolujte, zda jsou oba konce kabelu správně připojeny. Špatné připojení. Vyčistěte nabíjecí kontakty robota a nabíjecí stanice.
Robot se nemůže vrátit na stanici	V okolí nabíjecí stanice je příliš mnoho překážek. Umístěte nabíjecí stanici do většího prostoru. Vyčistěte signální prostor nabíjecí stanice.
Poruchy robota	Vypněte a znovu zapněte robota.
Robot vydává podivný zvuk	Do hlavního kartáče, bočního kartáče nebo jednoho z hlavních kol se může zachytit cizí předmět. Zastavte vysavač a odstraňte případné nečistoty.
Robot nečistí tak efektivně jako dříve nebo za sebou zanechává prach.	Zásobník na prach je plný. Je třeba ji vyprázdnit. Filtr je ucpaný. Je třeba jej vyčistit. V hlavním kartáči se zachytil cizí předmět. Je třeba jej odstranit.
Robot se nemůže připojit k síti Wi-Fi	Vyskytl se problém s připojením Wi-Fi. Obnovte prosím připojení Wi-Fi a stáhněte si nejnovější verzi aplikace Mi Home/Xiaomi Home a zkuste se připojit znovu. Oprávnění k přístupu k poloze není aktivní. Zkontrolujte, zda je oprávnění k přístupu k poloze v aplikaci Mi Home/Xiaomi Home aktivní. Signál Wi-Fi je příliš slabý. Zkontrolujte, zda se robot nachází v oblasti s dobrým pokrytím Wi-Fi. Wi-Fi 5 GHz není podporováno. Ujistěte se, že se vysavač připojuje k síti Wi-Fi 2,4 GHz. Uživatelské jméno nebo heslo Wi-Fi je nesprávné. Zkontrolujte, zda jste zadali správné uživatelské jméno a heslo.
Robot nespustí plánované čištění	Nízký náboj. Plánované čištění se nespustí, pokud není vysavač včas nabitý.

Otázky a odpovědi

Typ problému	Řešení
Spotřebává robot ponechaný v nabíjecí stanici energii, i když je vysavač nabitý?	Ponechání robota v nabíjecí stanici po jeho úplném nabití vede k minimální spotřebě energie, což pomáhá udržovat optimální výkon baterie.
Z mycího modulu nevytéká žádná voda nebo vytéká jen velmi málo vody.	Zkontrolujte, zda je nádrž naplněna vodou. V případě potřeby vyčistěte mycí kazetu. Ujistěte se, že je mycí kazeta správně nainstalována podle návodu k obsluze. Vyčistěte otvor v nádrži na vodu.
Robot po nabití nepokračuje v úklidu.	Ujistěte se, že robot není v režimu "nerušit", který mu brání pokračovat v úklidu. Robot nepokračuje v úklidu, pokud je ručně nabíjen nebo umístěn do nabíjecí stanice.
Robot se po přemístění nevrátí do nabíjecí stanice.	Pohyb robota může změnit jeho polohu nebo znovu naskenovat prostředí. Pokud je robot příliš daleko od nabíjecí stanice, nemusí se k ní automaticky vrátit. V takovém případě je nutné jej do nabíjecí stanice umístit ručně.

Technické údaje

Robot

Model	RLS5L
Baterie	5200 mAh
Doba nabíjení	Přibližně 6 hodin
Bezdrátové připojení	Wi-Fi IEEE 802.11b/g/n 2,4 GHz
Jmenovité napětí	14,4 V =
Jmenovitý výkon	46 W
Rádiová frekvence	2400-2483,5 MHz
Maximální výstupní výkon	< 20 dBm

Nabíjecí stanice

Model	RCS0
Vstup	100-240 V ~ 50/60 Hz 0,5 A
Výstup	19,8 V = 1 A

Ochrana životního prostředí



Elektronický odpad označený v souladu se směrnicí Evropské unie se nesmí ukládat společně s ostatním komunálním odpadem. Podléhá oddělenému sběru a recyklaci na určených místech. Tím, že zajistíte jeho správnou likvidaci, předejdete možným negativním důsledkům pro životní prostředí a lidské zdraví. Systém sběru použitého zařízení je v souladu s místními předpisy o ochraně životního prostředí pro likvidaci odpadu. Podrobnější informace získáte na obecním úřadě, v zařízení na zpracování odpadů nebo v obchodě, kde jste kde byl výrobek zakoupen.



Výrobek splňuje požadavky tzv. směrnice nového přístupu Evropské unie. Evropské unie (EU), týkající se otázek bezpečnosti používání, ochrany zdraví a ochrany životního prostředí, které specifikují nebezpečí, jež by měla být zjištěna a odstraněna.

Tento dokument je překladem původní uživatelské příručky vytvořené výrobcem.

Přístroj je vybaven dobíjecí baterií, která je díky své fyzické a chemické struktuře časem a používáním stárne. Výrobce určuje maximální dobu provozu zařízení v laboratorních podmínkách, kde jsou pro přístroj optimální provozní podmínky a kde je možné přístroj baterie je nová a plně nabitá. Provozní doba ve skutečnosti se může lišit od doby deklarované v nabídku a není vadou přístroje, vadou výrobku.

Výrobek musí pravidelně udržovat (čistit) sám uživatel nebo specializované servisní středisko na náklady uživatele. Pokud v návodu k obsluze nejsou uvedeny informace o nutné cyklické údržbě nebo servisních úkonech, je třeba pravidelně, nejméně jednou týdně, vyhodnocovat odchylku fyzického stavu výrobku od fyzicky nového výrobku. Pokud je zjištěna nebo nalezena jakákoliv odchylka, musí být neprodleně provedena údržba (čištění) nebo servisní opatření. Nebuďte-li provedena řádná údržba (čištění) a nebuďte-li reagováno na zjištěný stav odlišnosti, může dojít k trvalému poškození výrobku. Ručitel neodpovídá za škody vzniklé v důsledku nedbalosti

Akumulátor LI-ION

Zařízení je vybaveno lithium-iontovou baterií LI ION, která díky své fyzikální a chemické struktuře časem a používáním stárne. Výrobce udává maximální dobu provozu zařízení v laboratorních podmínkách, kdy jsou pro zařízení optimální provozní podmínky a samotná baterie je nová a plně nabitá. Provozní doba ve skutečnosti se může lišit od doby deklarované v nabídku a nejedná se o vadu zařízení, ale o vlastnost výrobku. Pro zachování maximální životnosti baterie se nedoporučuje vybijet baterii na méně než 3,18 V nebo 15 % celkové kapacity. Nižší hodnoty, například 2,5 V pro článek, jej trvale poškodí a na to se nevztahuje záruka. Pokud baterii nebo celé zařízení nepoužíváte déle než jeden měsíc, nabijte baterii na 50 % a každé dva měsíce pravidelně kontrolujte úroveň nabití. Akumulátor a zařízení skladujte na suchém místě, mimo dosah slunce a negativních teplot.

Akumulátor LIPO

Zařízení je vybaveno baterií LI PO (lithium-polymer), která díky své fyzikální a chemické struktuře časem a používáním stárne. Výrobce udává maximální dobu provozu zařízení v laboratorních podmínkách, kdy jsou pro zařízení optimální provozní podmínky a samotná baterie je nová a plně nabitá. Provozní doba ve skutečnosti se může lišit od doby deklarované v nabídku a nejedná se o vadu zařízení, ale o vlastnost výrobku. Pro zachování maximální životnosti baterie se nedoporučuje vybijet baterii na méně než 3,5 V nebo 5 % celkové kapacity. Nižší hodnoty, například 3,2 V pro článek, jej trvale poškodí a na to se nevztahuje záruka. Pokud baterii nebo celé zařízení nepoužíváte déle než jeden měsíc, nabijte baterii na 50 % a každé dva měsíce pravidelně kontrolujte úroveň jejího nabití. Akumulátor a zařízení skladujte na suchém místě, mimo dosah slunce a negativních teplot.

Záruka

Při změnách a/nebo modifikacích výrobku zanikne záruka. Při nesprávném používání tohoto výrobku výrobce nenese odpovědnost za vzniklé škody.

Likvidace

- Likvidaci tohoto produktu provádějte v příslušné sběrně. Nevyhazujte tento výrobek s komunálním odpadem.
- Pro více informací se obraťte na prodejce nebo místní orgány odpovědné za nakládání s odpady.

Dokumentace

Tento produkt byl vyroben a je dodáván v souladu se všemi příslušnými nařízeními a směrnicemi platnými ve všech členských státech Evropské Unie. Splňuje také veškeré relevantní specifikace a předpisy v zemi prodeje. Oficiální dokumentaci lze získat na vyžádání. Oficiální dokumentace zahrnuje také (avšak nejenom) Prohlášení o shodě, Bezpečnostní technické listy materiálu a správu o testování produktu.

Vyloučení zodpovědnosti

Design a specifikace výrobku mohou být změněny bez předchozího upozornění. Všechna loga a obchodní názvy jsou registrované obchodní značky příslušných vlastníků a jsou chráněny zákonem.

Podrobné informace o záručních podmínkách distributora / výrobce jsou k dispozici na adrese: <https://serwis.innpro.pl/gwarancja>