

guzzanti

**RUČNÍ VAKUOVÁ BALIČKA POTRAVIN
RUČNÁ VÁKUOVÁ BALIČKA POTRAVÍN
RĘCZNA PRÓŻNIOWA PAKOWARKA ŻYWNOŚCI
KÉZI VÁKUUMOS ÉLELMISZER-CSOMAGOLÓ
ROČNI VAKUUMSKI VARILNIK VREČK
MANUELLER VAKUUMIERER
HANDLE VACUUM SEALER**

GZ-304

CZ

SK

PL

H

SI

DE

EN

**Návod k obsluze
Návod na obsluhu
Instrukcja obsługi
Használati útmutató
Navodila za uporabo
Gebrauchsanleitung
Instruction manual**

DŮLEŽITÉ BEZPEČNOSTNÍ POKYNY

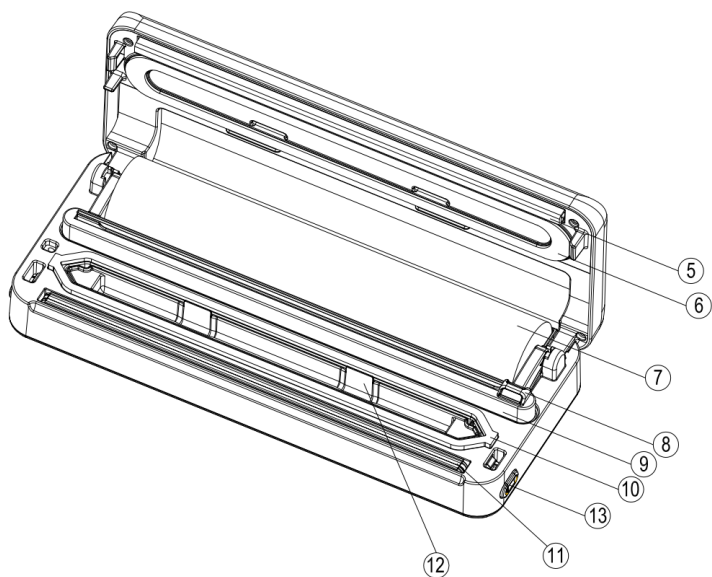
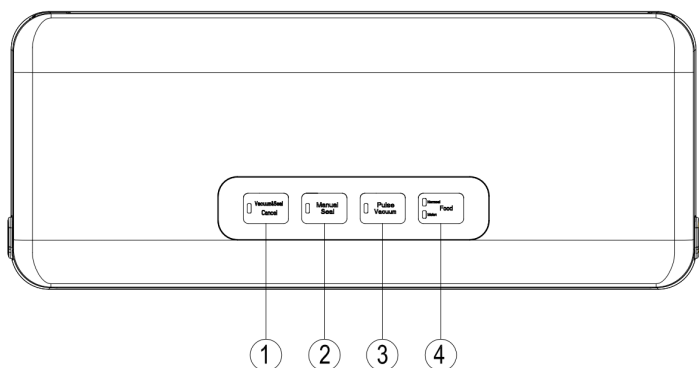
Při použití tohoto elektrického spotřebiče je třeba vždy dodržovat bezpečnostní opatření včetně následujících:

PŘEČTĚTE SI VŠECHNY POKYNY

1. Před použitím tohoto spotřebiče si pečlivě přečtěte všechny pokyny a uložte je pro budoucí použití.
2. Před zapojením kabelu do elektrické zásuvky nebo před odpojením se ujistěte, zda je kryt zařízení odemčený, a když jej nepoužíváte nebo před čištěním, odpojte jej ze zásuvky.
3. Tento spotřebič není hračka, pokud ho používají děti nebo v jejich blízkosti, je nutná zvýšená pozornost a uložte jej na bezpečném místě, mimo dosah dětí.
4. Nepoužívejte žádné sáčky ani nástavce, které nejsou doporučené nebo určeny a nepoužívejte tento spotřebič na jiný účel, než pro který je určen.
5. Pokud je kabel poškozený, ihned přestaňte spotřebič používat a nechte jej vyměnit odborníkem.
6. Držte se mimo dosah pohyblivých částí.
7. Nedotýkejte se horkého těsnicího prvku umístěného na okraji horního krytu tohoto spotřebiče. Je horký a může váš popálit.
8. Nepokoušejte se opravovat tento spotřebič sami.
9. Spotřebič nepoužívejte, pokud spadl nebo se zdá, že je poškozený.
10. Vyhněte se následujícím činnostem: tažení nebo přenášení za kabel, používání kabelu jako držadla, zavírání dveří přes kabel nebo tažení kabelu přes ostré hrany nebo rohy. Spotřebič nepoužívejte, pokud je kabel/zástrčka mokrá.
11. Uchovávejte mimo dosah horkého plynu, vyhřívané trouby, elektrického hořáku nebo jiných horkých povrchů. Nepoužívejte tento spotřebič na mokrém nebo horkém povrchu nebo v blízkosti zdroje tepla.
12. S tímto spotřebičem je lepší nepoužívat prodlužovací kabel. Pokud se však nějaký používá, musí mít hodnoty rovnající se nebo převyšující hodnoty tohoto spotřebiče.
13. Při odpojování, abyste předešli zranění, odpojte tahem za zástrčku, nikoliv za samotný kabel.
14. Před zapojením spotřebiče nebo uvedením do provozu se ujistěte, zda máte ruce suché a bezpečné při provádění těchto činností.
15. Když je spotřebič „ZAPNUTÝ“ nebo v pracovní poloze, vždy musí být na stabilním povrchu, jako je stůl nebo pracovní plocha.
16. Na tento spotřebič není třeba používat žádné mazivo, jako jsou mazací oleje nebo voda.
17. Neponořujte žádnou část tohoto spotřebiče, napájecí kabel nebo zástrčku do vody nebo jiné tekutiny.
18. Nepoužívejte tento spotřebič venku nebo na mokrém povrchu, doporučuje se pouze na použití v domácnosti, v interiéru.
19. Tento spotřebič není určen k používání osobami (včetně dětí) se sníženými fyzickými, smyslovými nebo mentálními schopnostmi nebo s nedostatkem zkušeností a znalostí, pokud nebyly pod dohledem nebo nebyly poučeny o použití zařízení osobou zodpovědnou za jejich bezpečnost.
20. Děti by měly být pod dozorem, aby se zajistilo, že si se spotřebičem nebudou hrát.
21. Pokud je napájecí kabel poškozený, musí ho vyměnit výrobce, jeho servisní zástupce nebo podobně kvalifikovaná osoba, aby se předešlo nebezpečí.
22. Čištění a uživatelskou údržbu by neměly provádět děti bez dozoru.
23. Tento spotřebič mohou používat děti ve věku od 8 let a starší a osoby se sníženými fyzickými, smyslovými nebo mentálními schopnostmi nebo s nedostatkem zkušeností a znalostí, pokud jsou pod dohledem nebo dostaly pokyny týkající se bezpečného používání spotřebiče a rozumí nebezpečím s tím spojeným.

UPOZORNĚNÍ: POUZE PRO POUŽITÍ V DOMÁCNOSTI

KONSTRUKCE A FUNKCE



1. VAC&SEAL /CANCEL :

Toto tlačítko má dvě funkce v závislosti na stavu spotřebiče:

V pohotovostním režimu spustí automatickou operaci odsávání vzduchu ze sáčku a po dokončení odsávání sáček automaticky utěsní.

V pracovním stavu (odsávání nebo utěšňování) zastaví spotřebič.

2. Manual Seal (Manuální utěsnění): Toto tlačítko má dvě funkce:

- Slouží k utěsnění otevřeného konce sáčku bez odsávání vzduchu, používá se k výrobě sáčku z role fólie.
- Když je v provozu automatická funkce „Vacuum & Seal“, zastaví toto tlačítko motorové čerpadlo a okamžitě začne uzavírat sáček, takže uživatel může kontrolovat nižší podtlak uvnitř sáčku a předejít tak rozdrčení křehkých potravin.

3. Pulse Vakuum (Pulzní vakuum): Po stisknutí tohoto tlačítka začne spotřebič odsávat vzduch; po uvolnění tlačítka se odsávání zastaví. Tento proces je možné opakovat. Po dosažení požadovaného podtlaku stiskněte tlačítko „Manual Seal“ (Manuální utěsnění). Podle různých druhů potravin můžete nastavit různý tlak.

4. Food Type (Typ potravin) : K dispozici jsou dvě nastavení, abyste mohli vybrat nejlepší čas uzavření sáčku pro různé potraviny.

- Dry (Suché potraviny): Pro suché potraviny nebo sáčky bez vlhkosti, s kratším časem tepelného utěsnění.
- Moist (Vlhké potraviny): Pro sáčky s mokřým obsahem nebo potraviny s malým množstvím vlhkosti, s delším časem tepelného utěsnění.

5. Těsnicí proužek: Na tento proužek umístěte sáček, který chcete utěsnit. Proužek je nutné pravidelně čistit a poté otřít dosucha. Pokud těsnicí proužek vykazuje známky deformace nebo poškození, musíte jej vyměnit.

6. Horní těsnění: Zabraňuje přístupu vzduchu vytvořením vakuové komory. Těsnění vyčistěte a vysušte nebo je vyměňte, pokud se zdeformuje nebo roztrhne.

7. Úložný prostor pro roli fólie: V tomto úložném prostoru můžete skladovat role fólie pro výrobu vakuových sáčků, ušetříte tak místo.

8. Řezačka na sáčky: Stisknutím a posunutím jedním nebo druhým směrem uříznete sáček na požadovanou velikost.

9. Držák řezačky: Slouží k podepření řezačky, aby se posouvala podélně.

10. Spodní těsnění: Spolu s horním těsněním zabraňuje přístupu vzduchu vytvořením vakuové komory. Těsnění vyčistěte a vysušte nebo je vyměňte, pokud je zdeformované nebo roztržené.

11. Těsnicí prvek: Topné těleso potažené teflonem, které je horké a utěšňuje sáček.

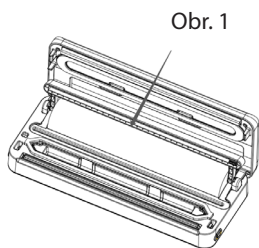
12. Zásobník na tekutiny: Umístěte otevřený konec sáčku do komory. Dojde k odsátí vzduchu ze sáčku a zásobník zachytí jakoukoliv tekutinu ze sáčku. Po použití můžete zásobník vyjmout a vyčistit.

13. Tlačítko uvolnění: Jsou dvě. Stisknutím obou tlačítek otevřete kryt a uvolníte podtlak uvnitř spotřebiče.

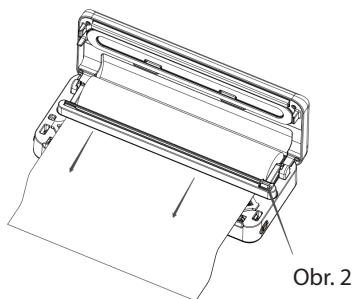
PROVOZNÍ POKYNY

I. Výroba sáčku z role fólie

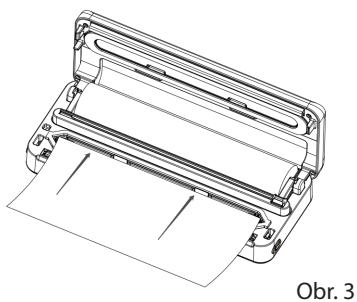
1. Vložte roli fólie do úložného prostoru na role. (Obr. 1)



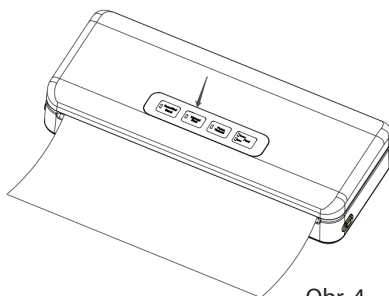
2. Vytáhněte fólii na vhodnou délku a pomocí řezačky odřízněte sáček. Pokud jsou sáčky už předem nařezané na požadovanou velikost, můžete pracovat přímo se spotřebičem. (Obr. 2)



3. Jeden konec sáčku položte na těsnicí prvek. Dbejte přitom na to, aby nezasahoval do vakuové komory. (Obr. 3)



4. Stisknutím krytu zavřete spotřebič. Uslyšíte přitom cvaknutí.
5. Stisknutím tlačítka „Manual Seal“ (Manuální utěsnění) provedete uzavření sáčku. Rozsvítí se světelná kontrolka upozorňující na proces utěšňování sáčku. LED kontrolka průběhu znázorňuje průběh utěšňování. (Obr. 4)



Obr. 4

6. Když kontrolka zhasne, je utěsnění sáčku hotové. Uvolněním bočních tlačítek otevřete kryt a vyjměte sáček ze spotřebiče. Sáček je hotový a připravený pro naplnění potravinami a následné vakuové utěsnění.

II. Vakuové balení s použitím sáčku

1. Vložte položky do sáčku. Používejte pouze námi navržené speciálně vakuové sáčky s vakuovými vzduchovými kanálky.
2. Vyčistěte a narovnejte otevřený konec sáčku, zkontrolujte, zda není zaprášený, pomačkaný nebo zvlhčený.
3. Umístěte otevřený konec sáčku do oblasti vakuové komory. Ujistěte se, zda není přívod vzduchu zakryt sáčkem.
4. Sejměte kryt a zatlačením na držadlo kryt zajistěte.
5. Zkontrolujte stav LED indikátoru „**Sealing (Těsnění)**“ abyste potvrdili čas utěsnění v závislosti na stavu vlhkosti zabalených předmětů (suchých/vlhkých) podle druhu potravin;
6. Potom stiskněte tlačítko **VAC&SEAL** spotřebič začne odsávat vzduch a sáček automaticky uzavře. Rozsvítí se indikátor indikující činnost odsávání a utěsnění a LED indikátor průběhu bude znázorňovat průběh odsávání a utěsnění.
POZNÁMKA: Tento výrobek poskytuje velmi vysoký podtlak v průběhu vakuového balení sáčku, aby se zabránilo rozdrčení citlivých předmětů vysokým podtlakem, sledujte stav podtlaku v sáčku a ihned po zapnutí tlačítka „**MANUAL SEAL**“ se dosáhne požadovaného podtlaku. Čerpadlo se zastaví a změní se na tepelné utěsnění sáčku.
7. Když indikátor zhasne, vakuové balení je hotové. Zvednutím držadla otevřete kryt a vyjměte utěsněný sáček.

POZNÁMKA:

- *Tento spotřebič může být použit pro odsávání vzduchu a utěsnění nepřetržitě více než 100 cyklů bez přehřátí. Po každém zabaleném sáčku otřete přebytečnou tekutinu nebo zbytky jídla ve vakuové komoře.*
- *Váš spotřebič může fungovat pouze s námi dodanými specifickými sáčky. Nepokoušejte se používat jiné sáčky, které nejsou určeny pro vakuové balení.*
- *Sáček nastříhnete nůžkami rovně a otevřete utěsněný sáček.*

III. Pulzní/vakuová funkce

1. Tato funkce je preferovaná pro vakuové balení, když chcete mírný vakuový efekt, jako např. v případě rajčat, hranolků nebo podobných. Nebo, pokud máte vlhké suroviny nebo omáčku, kde chcete pouze vypustit vzduch ze sáčku a pak spotřebič zastavit, dokud se kapalina nestlačí.
2. Stisknutím tlačítka „**Sealing**“ zvolte typ utěsnění pro výrobek, který chcete vakuově zabalit: Vyberte možnost „**Dry**“ pro suché potraviny a možnost „**Moist**“ pro potraviny s obsahem vlhkosti.
3. Několikrát stiskněte tlačítko „**Pulse Vacuum**“ dokud se nedosáhne požadovaného výsledku a stiskněte tlačítko „**Manual Seal**“ na utěsnění sáčku.

IV. Vakuové balení v nádobě a vakuové misce

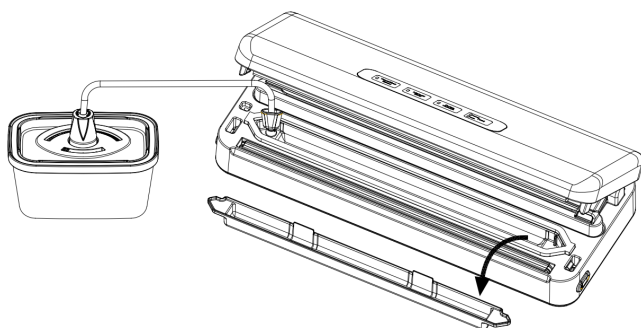
1. Otřete kryt nádoby, dno nádoby a ujistěte se, zda jsou čisté a suché.
2. Vložte položky do nádoby a nenaplňujte nádobu velmi, aby mohl být kryt v dobrém kontaktu s okrajem nádoby. Vyčistěte okraj krytu nádoby a spodní těsnění krytu nádoby;
3. Jeden konec hadičky vložte do ÖFFNUNG FÜR DEN SCHLAUCH na spotřebiči a druhý konec hadičky do středového otvoru krytu nádoby.
4. Stisknutím tlačítka „**CANISTER**“, spustíte odsávání vzduchu. Abyste zajistili, že mezi krytem a nádobou neuniká vzduch, rukou na začátku odsávání zatlačte kryt směrem dolů. Když se dosáhne dostatečného podtlaku, spotřebič se automaticky zastaví.
5. Vyměňte nejdříve konec hadičky z krytu nádoby a potom po dokončení úlohy vyměňte konec hadičky ze spotřebiče.
Pozor: Po dokončení odsávání MUSÍTE nejdříve vytáhnout konec hadičky z krytu nádoby, jinak to způsobí netěsnost nádoby.

Otevření vakuově utěsněné nádoby

Pokud chcete nádobu otevřít, musíte stisknout tlačítko „Uvolnění“ na víku nádoby.

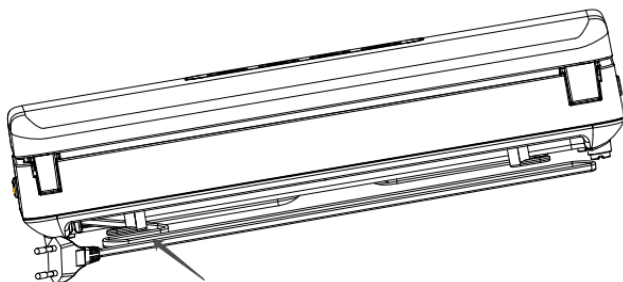
Poznámka:

- Pokud chcete otestovat podtlak, jednoduše zatáhněte za víko. U správně utěsněné nádoby nelze s víkem pohnout.
- Na trhu jsou dostupné různé vakuové nádoby. Postup používání může být mírně odlišný, proto si vždy přečtěte návod k používání přiložený k zakoupené nádobě.



Úložný prostor na napájecí kabel

Když spotřebič nepoužíváte, vložte napájecí kabel do úložného prostoru, který je ve spodní části spotřebiče. Kabel neomotávejte kolem spotřebiče.



ČIŠTĚNÍ A ÚDRŽBA

Vakuová balička potravin

1. Před čištěním spotřebič vždy odpojte od elektrické sítě.
2. Neponořujte spotřebič do vody ani do jiných tekutin.
3. Na čištění spotřebiče nepoužívejte abrazivní prostředky ani materiály, protože by poškrábaly jeho povrch.
4. Na otření zbytků jídla nebo okolí komponentů použijte jemný prostředek na mytí nádobí, teplou vodu a vlhkou tkaninu.
5. Před dalším použitím spotřebič důkladně osušte.

Poznámka: *Pěnová těsnění kolem vakuové komory by měla být před opětovnou montáží, důkladně vysušena a dbejte na to, aby nedošlo k jejich poškození a sestavte je do původní polohy, aby nedošlo k úniku vakua.*

Vakuové sáčky

1. Sáčky umyjte v teplé vodě s jemným prostředkem na mytí nádobí.
2. Když myjete sáčky v myčce, otočte je naruby a rozložte je na horní koš myčky nádobí, aby byla celá plocha vystavena vodě z mytí.
3. Před dalším použitím je důkladně osušte.

DŮLEŽITÉ: *Abyste se vyhnuli případným zdravotním problémům, sáčky znovu nepoužívejte po uskladnění syrového masa, syrových ryb nebo mastných potravin. Sáčky, které byly používány při přípravě v mikrovlnné troubě nebo při vaření, opakovaně nepoužívejte.*

Příslušenství

Umyjte veškeré vakuové příslušenství v teplé vodě s jemným prostředkem na mytí nádobí, ale neponořujte kryt do vody.

1. Dna nádoby (ne víka) jsou vhodná do myčky. Kryt nádoby by se však měl otírat vlhkou tkaninou.
2. Před dalším použitím zajistěte, aby bylo příslušenství důkladně suché.
3. Nádobu a kryt není dovoleno používat v mikrovlnné troubě nebo mrazničce.

Uskladnění vakuové baličky potravin

1. Spotřebič uchovávejte na rovném a bezpečném místě, mimo dosah dětí.
2. Nezapomeňte se ujistit, zda je víko spotřebiče odemknuté, když jej nepoužíváte a skladujete. Pokud necháte kryt zamčený, dojde k deformaci pěnových těsnění, což způsobí únik.

Odstranění možných problémů

Problém	Řešení
Odsává vzduch, ale funkce těsnění není dobrá	<p>Zkontrolujte, zda není na okraji sáčků tekutina, olejové skvrny nebo jakékoliv odřezky. Pokud ano, vyčistěte okraj sáčků a zkuste to znovu.</p>
	<p>Zkontrolujte, zda není topné těleso poškozené a zda je správně nastavené. Pokud je poškozené, vyměňte topné těleso a ujistěte se, zda je dobře nainstalované.</p>
	<p>Zkontrolujte, zda není těsnicí proužek poškozený nebo špatně nainstalován. Pokud je poškozený, vyměňte těsnicí proužek a zkontrolujte, zda je dobře nainstalovaný.</p>
	<p>Zkontrolujte, zda není okraj sáčku zmačkaný. Pokud ano, vyjměte některé potraviny, aby měli sáček dostatek místa k utěsnění a vyhlazení ústí sáčku a zkuste to znovu</p>
Funkce těsnění je dobrá, ale nedokáže odsávat vzduch	<p>Zkontrolujte, zda není těsnění zdeformované. Pokud je zdeformované, vyměňte jej a zkuste to znovu.</p>
	<p>Zkontrolujte, zda jsou sáčky vloženy do vakuové komory. Pokud ne, vložte okraj sáčků do vakuové komory.</p>
	<p>Zkontrolujte, zda je jídlo s ostrým okrajem. Pokud ano, před vakuovým balením jídla zabalte tento kraj do bezpečnostního papíru.</p>
	<p>Pokud ano, před vakuovým balením jídla zabalte tento kraj do bezpečnostního papíru. Pokud ano, vraťte sáček do správné polohy.</p>
Nafukování sáčku po odsávání vzduchu	<p>Zkontrolujte, zda zboží nepatří mezi snadno korozní potraviny. Veškeré snadno korozní zboží je třeba po odsávání vzduchu zmrazit nebo zchladit, aby se prodloužila jeho trvanlivost. Odsávání však nezaručuje, že se potraviny nikdy nepokazí.</p>
	<p>Zkontrolujte, zda jste zabalili čerstvou zeleninu nebo ovoce a semínka. Veškerá čerstvá zelenina nebo ovoce a semena nejsou po vakuovém balení vhodné ke skladování při pokojové teplotě, protože mají fotosyntézu a dýchají. Doporučujeme je skladovat v chladničce.</p>
Sáček se roztaví	<p>Zkontrolujte, zda není čas utěsnění příliš dlouhý. Pokud ano, resetujte čas utěsnění.</p>

ZÁRUČNÍ PODMÍNKY

Záruka na tento spotřebič představuje 24 měsíců od data zakoupení. Nárok na záruku je možné uplatnit pouze po předložení originálu dokladu o zakoupení výrobku (paragon, faktura) s typovým označením výrobku, datem prodeje a čitelným razítkem prodejce. Záruka zahrnuje výměnu nebo opravu částí spotřebiče, které se poškodí z důvodu poruch ve výrobě spotřebiče. Po uplynutí záruční doby bude spotřebič opraven za poplatek. Výrobce neodpovídá za poškození nebo úrazy osob, zvířat z důvodu nesprávného použití spotřebiče a nedodržení pokynů v návodu k použití. Výrobek je určen výhradně jako domácí spotřebič pro použití v domácnosti. Smluvní záruka je 6 měsíců, pokud je kupující podnikatel - fyzická osoba a spotřebič kupuje pro podnikatelskou činnost nebo komerční využití (§ 429 Obchodního zákoníku). Záruka se snižuje dle § 619 odst. 2 občanského zákoníku na 6 měsíců pro: žárovky, baterie, křemíkové a halogenové trubice.

Záruka se nevztahuje

- jakékoliv mechanické poškození výrobku nebo jeho části
- na vady způsobené nevhodným zacházením nebo umístěním.
- je-li zařízení obsluhováno v rozporu s návodem, případně zásahem neoprávněné osoby.
- nesprávné používání, skladování nebo přenášení.
- na záruku 24 měsíců se nevztahují opravy, například: výměna žárovky, trubice, čištění a odvápnování kávovarů, žehliček, zvlhčovačů, atd. Zde bude účtováno servisem za smluvní cenu.
- pokud nebude při kontrole přístroje zjištěna žádná závada nebo nebudou splněny záruční podmínky, uhradí režijní náklady spojené s kontrolou nebo opravou výrobku kupující.
- zákazník ztrácí záruku při používání výrobků k profesionální či jiné výtěžné činnosti v provozovnách.
- závada byla způsobena vnějšími a živelnými podmínkami (např. poruchami v elektrické síti nebo bytové instalaci)
- záruka se netýká poškození vnějšího vzhledu nebo jiných, které nebrání standardní obsluze.

Pokud zboží při uplatňování vady ze strany spotřebitele bude zasláno poštou nebo přepravní službou musí být zabaleno v obalu vhodném pro přepravu tak, aby se zabránilo poškození výrobku.

Zodpovědný zástupce za servis pro ČR na značky: ARDES, Guzzanti, Scarlett, Luxell, Graef

CERTES spol. s r.o.

Donínská 83

463 34 Hrádek nad Nisou

Tel./fax 482771487 - příjem oprav- servis.

Tel./fax 482718718 - náhradní díly

Mobil: 721018073, 731521116, 608719174

Pracovní doba 8 - 16,30

www: certes.info, e-mail: certes@certes.info



Záruční list

Tento oddíl vyplňte prosím hůlkovým písmem a přiložte k výrobku.

Odesílatel:

Příjmení/jméno:

Stát/PSČ/obec/ulice:

Telefonní číslo:

Číslo/označení (zbožní) položky:

Datum/místo prodeje:

Popis závady:

.....

Dátum/podpis:

Záruka se nevztahuje.

Zašlete prosím neopravený výrobek za cenu poštovného zpět.

Sdělte mi, kolik budou činit náklady. Opravte výrobek za úhradu.

Informace pro uživatele k likvidaci elektrických a elektronických zařízení (domácnosti)



Tento symbol na produktech anebo v průvodních dokumentech znamená, že použité elektrické a elektronické výrobky nesmí být přidány do běžného komunálního odpadu.

Ke správné likvidaci, obnově a recyklaci doručte tyto výrobky na určená sběrná místa, kde budou přijata zdarma. Alternativně v některých zemích můžete vrátit své výrobky místnímu prodejci při koupi ekvivalentního nového produktu.

Správnou likvidací tohoto produktu pomůžete zachovat cenné přírodní zdroje a napomáháte prevenci potenciálních negativních dopadů na životní prostředí a lidské zdraví, což by mohly být důsledky nesprávné likvidace odpadů. Další podrobnosti si vyžádejte od místního úřadu nebo nejbližšího sběrného místa.

Při nesprávné likvidaci tohoto druhu odpadu mohou být v souladu s národními předpisy uděleny pokuty.

Pro podnikové uživatele v zemích Evropské unie

Chcete-li likvidovat elektrická a elektronická zařízení, vyžádejte si potřebné informace od svého prodejce nebo dodavatele.

Informace k likvidaci v ostatních zemích mimo Evropskou unii

Tento symbol je platný jen v Evropské unii.

Chcete-li tento výrobek zlikvidovat, vyžádejte si potřebné informace o správném způsobu likvidace od místních úřadů nebo od svého prodejce.

Dovozce:

PRIVEST s.r.o.

Na Zlatnici 301/2

Praha 4, PSČ 147 00

www: www.privest.cz

Email: info@privest.cz

Telefon: (+420) 241 410 819

DÔLEŽITÉ BEZPEČNOSTNÉ POKYNY

Pri použití tohto elektrického spotrebiča je potrebné vždy dodržiavať bezpečnostné opatrenia vrátane nasledujúcich:

PREČÍTAJTE SI VŠETKY POKYNY

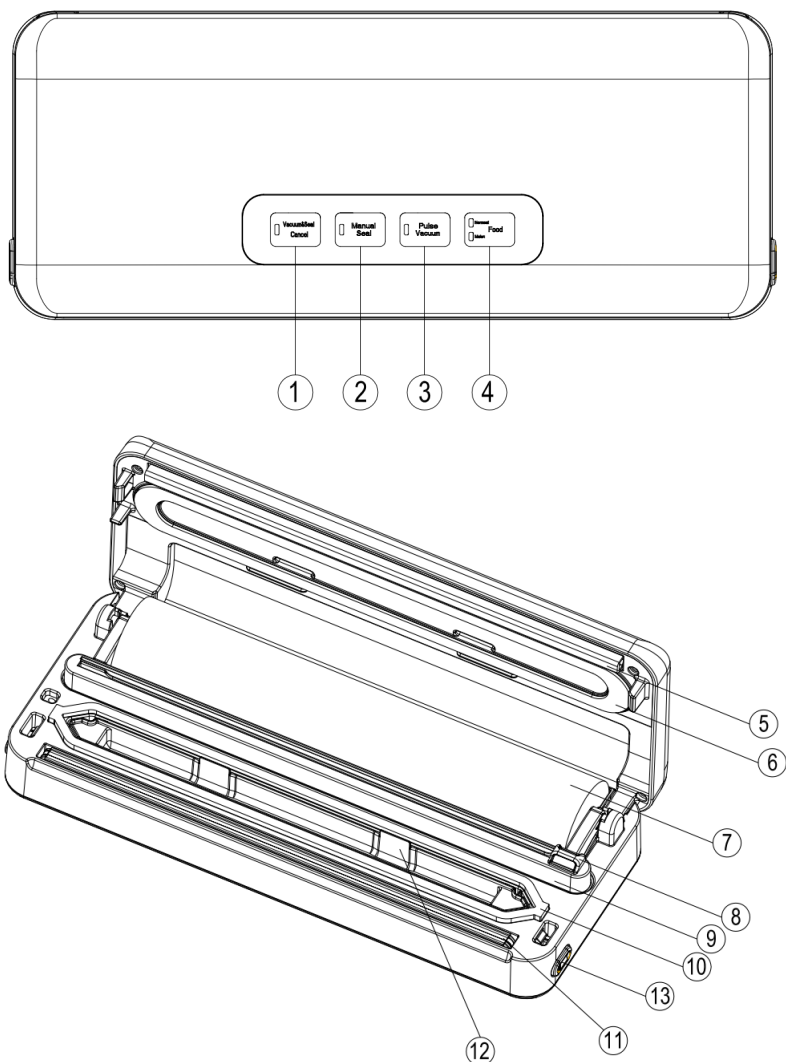
1. Pred použitím tohto spotrebiča si pozorne prečítajte všetky pokyny a uložte ich pre budúce použitie.
2. Pred zapojením kábla do elektrickej zásuvky alebo pred odpojením sa uistite, či je kryt zariadenia odomknutý a keď ho nepoužívate alebo pred čistením, odpojte ho zo zásuvky.
3. Tento spotrebič nie je hračka, ak ho používajú deti alebo v ich blízkosti, je potrebná zvýšená pozornosť a uložte ho na bezpečnom mieste, mimo dosahu detí.
4. Nepoužívajte žiadne vrecká ani nástavce, ktoré nie sú odporúčané alebo určené a nepoužívajte tento spotrebič na iný účel, ako na ktorý je určený.
5. Ak je kábel poškodený, ihneď prestaňte spotrebič používať a nechajte ho vymeniť odborníkom.
6. Držte sa mimo dosahu pohyblivých častí.
7. Nedotýkajte sa horúceho tesniaceho prvku umiestneného na okraji horného krytu tohto spotrebiča. Je horúci a môže váš popáliť.
8. Nepokúšajte sa opravovať tento spotrebič sami.
9. Spotrebič nepoužívajte, ak spadol alebo sa zdá, že je poškodený.
10. Vyhnite sa nasledujúcim činnostiam: ťahanie alebo prenášanie za kábel, používanie kábla ako držadla, zatváranie dverí cez kábel alebo ťahanie kábla cez ostré hrany alebo rohy. Spotrebič nepoužívajte ak je kábel/zástrčka mokrá.
11. Uchovávajte mimo dosahu horúceho plynu, vyhrievanej rúry, elektrického horáka alebo iných horúcich povrchov. Nepoužívajte tento spotrebič na mokrom alebo horúcom povrchu alebo v blízkosti zdroja tepla.
12. S týmto spotrebičom je lepšie nepoužívať predlžovací kábel. Ak sa však nejaký používa, musí mať hodnoty rovnajúce sa alebo prevyšujúce hodnoty tohto spotrebiča.
13. Pri odpájaní, aby ste predišli zraneniu, odpájajte potiahnutím za zástrčku, nie za samotný kábel.
14. Pred zapojením spotrebiča alebo uvedením do prevádzky sa uistite, či máte ruky suché a bezpečné pri vykonávaní týchto činností.
15. Keď je spotrebič „ZAPNUTÝ“ alebo v pracovnej polohe, vždy musí byť na stabilnom povrchu, ako je stôl alebo pracovná plocha.
16. Na tento spotrebič nie je potrebné používať žiadne mazivo, ako sú mazacie oleje alebo voda.
17. Neponárajte žiadnu časť tohto spotrebiča, napájací kábel alebo zástrčku do vody alebo inej tekutiny.
18. Nepoužívajte tento spotrebič vonku alebo na mokrom povrchu, odporúča sa iba na použitie v domácnosti, v interiéri.
19. Tento spotrebič nie je určený na používanie osobami (vrátane detí) so zníženými fyzickými, zmyslovými alebo mentálnymi schopnosťami alebo s nedostatkom skúseností a znalostí, pokiaľ neboli pod dohľadom alebo neboli poučené o použití zariadenia osobou zodpovednou za ich bezpečnosť.
20. Deti by mali byť pod dozorom, aby sa zaistilo, že sa so spotrebičom nebudú hrať.
21. Ak je napájací kábel poškodený, musí ho vymeniť výrobca, jeho servisný zástupca alebo podobne kvalifikovaná osoba, aby sa predišlo nebezpečenstvu.

22. Čistenie a používateľskú údržbu by nemali vykonávať deti bez dozoru.

23. Tento spotrebič môžu používať deti vo veku od 8 rokov a staršie a osoby so zníženými fyzickými, zmyslovými alebo mentálnymi schopnosťami alebo s nedostatkom skúseností a znalostí, ak sú pod dohľadom alebo dostali pokyny týkajúce sa bezpečného používania spotrebiča a rozumejú nebezpečenstvám s tým spojenými.

UPOZORNENIE: LEN PRE POUŽÍVANIE V DOMÁCNOSTI

KONŠTRUKCIA A FUNKCIE



1. VAC&SEAL/CANCEL:

Toto tlačidlo má dve funkcie v závislosti od stavu zariadenia:

- V pohotovostnom režime spustí automatickú operáciu odsávania vzduchu z vrecka a po dokončení odsávania vrecko automaticky utesní;
- V pracovnom stave (odsávanie alebo utesňovanie) zastaví zariadenie.

2. Manual Seal (Manuálne utesnenie): Toto tlačidlo poskytuje dve funkcie:

- Na utesnenie otvoreného konca vrecka bez odsávania vzduchu, používa sa na výrobu vrecka z kotúča fólie;
- Keď je v prevádzke automatická funkcia „Vacuum & Seal“, toto tlačidlo zastaví motorovú pumpu a okamžite začne uzatvárať vrecko, takže používateľ môže kontrolovať nižší podtlak vo vnútri vrecka, aby sa predišlo rozdrveniu jemných predmetov.

3. Pulse Vacuum: Stlačte toto tlačidlo a zariadenie začne odsávať vzduch; keď tlačidlo pustíte, zastaví sa. Tento proces je možné opakovať. Potom stlačte tlačidlo „Manual Seal“, keď dosiahnete požadovaný tlak, otočte na utesnenie. Je možné zvoliť rôzny tlak podľa rôznych druhov potravín.

4. Food Type (Typ potravín): K dispozícii sú dve nastavenia pre voľbu najlepšieho času uzavretia vrecka pre rôzne potraviny

- Dry: pre suché potraviny alebo vrecká bez vlhkosti, s kratším časom tepelného utesnenia;
- Moist: pre mokré vrecká alebo potraviny s malým množstvom vlhkosti, s dlhším časom tepelného utesnenia.

5. Tesniaci prúžok: Na tento prúžok umiestnite vrecko, ktoré sa má utesniť. Vrecko vyčistite a vysušte alebo ho vymeňte, ak sa zdeformuje alebo roztrhne.

6. Horné tesnenie: Zabraňuje prístupu vzduchu vytvorením vákuovej komory. Tesnenie vyčistite a vysušte alebo ho vymeňte, keď je zdeformované alebo roztrhnuté.

7. Úložný priestor na rolku: Do tohto úložného priestoru uložte rolky na výrobu vákuového vrecka, aby ste tak ušetrili miesto.

8. Rezačka na vrecká: Stlačte a posuňte v jednom alebo druhom smere, aby ste narezali vrecká na požadovanú veľkosť.

9. Držiak rezačky: Služí na podopretie rezačky, aby sa posúvala pozdĺž.

10. Spodné tesnenie: Zabraňuje prístupu vzduchu vytvorením vákuovej komory s horným tesnením vo vákuovej komore. Tesnenie vyčistite a vysušte alebo ho vymeňte, keď je zdeformované alebo roztrhnuté.

11. Tesniaci prvok: Vyhrievacie teleso potiahnuté teflónom, ktoré je horúce a utesňuje vrecko.

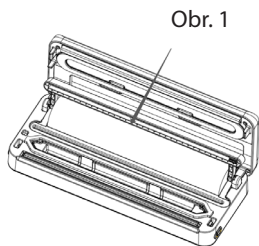
12. Zásobník na tekutiny: Umiestnite otvorený koniec vrecka do komory, dôjde k odsatiu vzduchu z vrecka a zásobník zachytí akúkoľvek tekutinu z vrecka. Po použití ho je možné vybrať za účelom vyčistenia.

13. Tlačilo uvoľnenia: Sú dve. Stlačením oboch tlačidiel otvorte kryt a uvoľnite podtlak vo vnútri zariadenia.

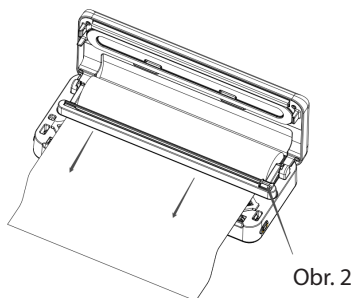
PREVÁDZKOVÉ POKYNY

I. Výroba vrečka z rolky fólie

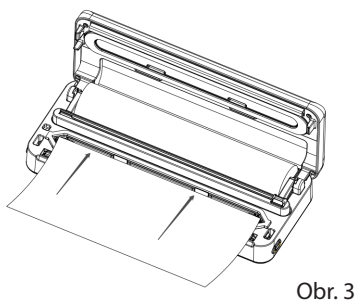
1. Vložte rolky do úložného priestoru na rolky. (Obr. 1)



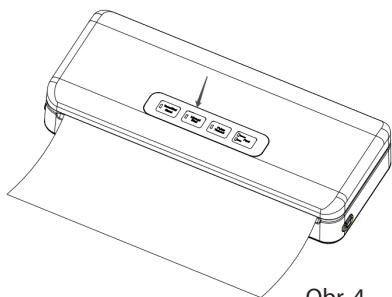
2. Vytiahnite fóliu na vhodnú dĺžku a pomocou rezačky na vrečko odrežte vrečko. Ak sú vrecúška už vopred narezané na požadovanú veľkosť, potom môže pracovať priamo so zariadením. (Obr. 2)



3. Jeden koniec vrečka položte na tesniaci prvok, ale nezasahujte do vákuovej komory. (Obr. 3)



4. Stlačením krytu vykonáte zatvorenie a budete počuť cvaknutie.
5. Stlačte tlačidlo „**Manual Seal**“, aby ste začali uzatvárať vrecká. Rozsvieti sa svetelný indikátor indikujúci operáciu utesňovania a LED indikátor priebehu bude znázorňovať priebeh utesňovania. (Obr. 4)



Obr. 4

6. Keď indikátor zhasne, utesnenie je hotové, uvoľnením bočných tlačidiel otvorte kryt a vyberte vrecko zo zariadenia. Vrecko je potom hotové a pripravené na vákuové utesnenie.

II. Vákuové balenie s použitím vrecká

1. Vložte položky do vrecka. Používajte iba nami navrhnuté špeciálne vákuové vrecká s vákuovými vzduchovými kanálkami.
2. Vyčistite a narovnajte otvorený koniec vrecka, uistite sa, či nie je zaprášený, pokrčený alebo zvlhčený.
3. Umiestnite otvorený koniec vrecka do oblasti vákuovej komory. Uistite sa, či nie je prívod vzduchu zakrytý vreckom.
4. Zložte kryt a zatlačením na držadlo kryt zaistíte.
5. Skontrolujte stav LED indikátora „**Sealing (Tesnenie)**“ aby ste potvrdili čas utesnenia v závislosti od stavu vlhkosti zabalených predmetov (suchých/vlhkých) podľa druhu potravín;
6. Potom stlačte tlačidlo **VAC&SEAL** spotrebič začne odsávať vzduch a vrecko automaticky uzavrie. Rozsvieti sa indikátor indikujúci činnosť odsávania a utesnenia a LED indikátor priebehu bude znázorňovať priebeh odsávania a utesnenia.
POZNÁMKA: Tento výrobok poskytuje veľmi vysoký podtlak v priebehu vákuového balenia vrecká, aby sa zabránilo rozdrveniu citlivých predmetov vysokým podtlakom, sledujte stav podtlaku vo vrecku a ihneď po zapnutí tlačidla „**MANUAL SEAL**“ sa dosiahne požadovaný podtlak. Čerpadlo sa zastaví a zmení sa na tepelné utesnenie vrecka.
7. Keď indikátor zhasne, vákuové balenie je hotové. Zdvihnutím držadla otvorte kryt a vyberte utesnenie vrecká.

POZNÁMKA:

- Tento spotrebič môže byť použitý na odsávanie vzduchu a utesnenie nepretržite viac ako 100 cyklov bez prehriatia. Po každom zabalenom vrecku utrite prebytočnú tekutinu alebo zvyšky jedla vo vákuovej komore.
- Váš spotrebič môže fungovať iba s nami dodanými špecifickými vreckami. Nepokúšajte sa používať iné vrecká, ktoré nie sú určené na vákuové balenie.
- Vrecko nastrihnite nožnicami rovno a otvorte utesnené vrecko.

III. Pulzná/vákuová funkcia

1. Táto funkcia je preferovaná pre vákuové balenie, keď chcete mierny vákuový efekt, ako napr. v prípade paradajok, hranolčekov alebo podobných. Alebo, ak máte vlhké suroviny alebo omáčku, kde chcete iba vypustiť vzduch z vrecka a potom spotrebič zastaviť, kým sa kvapalina nestlačí.
2. Stlačením tlačidla „**Sealing**“ zvolíte typ utesnenia pre výrobok, ktorý chcete vákuovo zabaliť: Zvoľte možnosť „**Dry**“ pre suché potraviny a možnosť „**Moist**“ pre potraviny s obsahom vlhkosti.
3. Niekoľkokrát stlačte tlačidlo **Pulse Vacuum** kým sa nedosiahne požadovaný výsledok, a potom stlačte tlačidlo Manual Seal na utesnenie vrecka.

IV. Vákuové balenie v nádobe a vákuovej miske

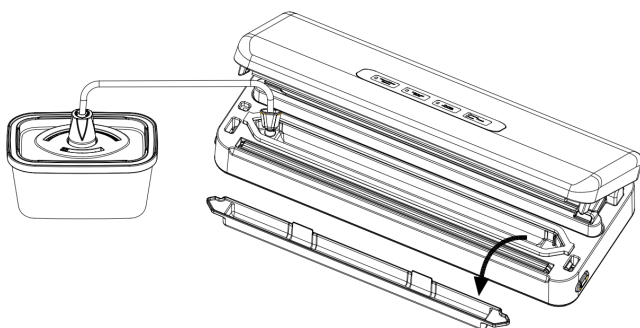
1. Utrite kryt nádoby, dno nádoby a uistite sa, či sú čisté a suché.
2. Vložte potraviny do nádoby a nenapĺňajte ju veľmi, aby mohol byť kryt v dobrom kontakte s okrajom nádoby. Vyčistite okraj krytu nádoby a spodné tesnenie krytu nádoby;
3. Vyberte zásobník na tekutiny, vložte jeden koniec hadičky do OTVORU PRE HADIČKU na zariadení a druhý koniec hadičky do stredového otvoru krytu nádoby.
4. Stlačením tlačidla „**Vacuum&Seal**“ spustíte odsávanie vzduchu. Aby ste zaistili, aby medzi krytom a nádobou neunikal vzduch, uistite sa, či ste hadičku dobre zasunuli. Zariadenie sa automaticky zastaví, keď sa dosiahne dostatočný podtlak.
5. Najskôr vyberte koniec hadičky z krytu nádoby a potom po dokončení práce vyberte koniec hadičky zo spotrebiča.
Upozornenie: Po dokončení odsávania vzduchu MUSÍTE najskôr vybrať koniec hadičky z krytu nádoby, v opačnom prípade to spôsobí únik podtlaku z nádoby.

Otvorenie nádoby po vákuovom utesnení

Ak chcete nádobu otvoriť, musíte stlačiť tlačidlo „**Uvoľnenia**“ na kryte nádoby.

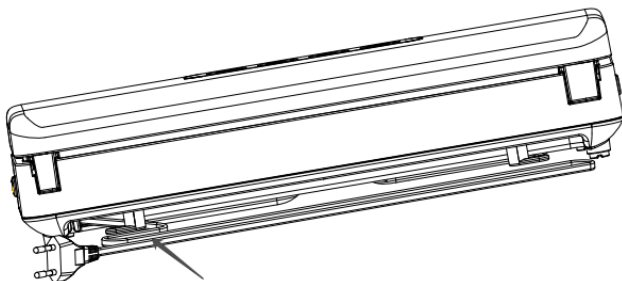
Poznámka:

- Ak chcete otestovať podtlak, jednoducho potiahnite za kryt. Nebude s ním možné pohybovať;
- Na trhu sú dostupné rôzne vákuové nádoby. Postup používania bude trochu iný. Pre konkrétnu nádobu si pozrite konkrétny návod na obsluhu.



Úložný priestor na napájací kábel

Keď spotrebič nepoužívate, vložte napájací kábel do úložného priestoru, ktorý je v spodnej časti spotrebiča. Kábel neomotávajte okolo spotrebiča.



ČISTENIE A ÚDRŽBA

Vákuová balička potravín

1. Pred čistením spotrebič vždy odpojte od elektrickej siete.
2. Neponárajte spotrebič do vody ani do iných tekutín.
3. Na čistenie spotrebiča nepoužívajte abrazívne prostriedky ani materiály, pretože by poškriabali jeho povrch.
4. Na utretie zvyškov jedla alebo okolia komponentov použite jemný prostriedok na umývanie riadu, teplú vodu a vlhkú tkaninu.
5. Pred ďalším použitím spotrebič dôkladne osušte.

Poznámka: *Penové tesnenia okolo vákuovej komory by mali byť pred opätovnou montážou, dôkladne vysušené a dbajte na to, aby nedošlo k ich poškodeniu a zostavte ich do pôvodnej polohy, aby nedošlo k úniku vákuu.*

Vákuové vrecká

1. Vrecká umyte v teplej vode s jemným prostriedkom na umývanie riadu.
2. Keď umývate vrecká v umývačke riadu, otočte ich naruby a rozložte ich na horný kôš umývačky riadu, aby bola celá plocha vystavená vode z umývania.
3. Pred ďalším použitím ich dôkladne osušte.

DÔLEŽITÉ: *Aby ste sa vyhli prípadným zdravotným problémom, vrecká znovu nepoužívajte po uskladnení surového mäsa, surových rýb alebo mastných potravín. Vrecká, ktoré boli používané pri príprave v mikrovlnnej rúre alebo pri varení, opakovane nepoužívajte.*

Príslušenstvo

Umyte všetko vákuové príslušenstvo v teplej vode s jemným prostriedkom na umývanie riadu, ale neponárajte kryt do vody.

1. Dná nádoby (nie veká) sú vhodné do umývačky riadu. Kryt nádoby by sa však mal utierať vlhkou tkaninou.
2. Pred ďalším použitím zaistite, aby bolo príslušenstvo dôkladne suché.
3. Nádoby a kryt nie je dovolené používať v mikrovlnnej rúre alebo mrazničke.

Uskladnenie vákuovej baličky potravín

1. Spotrebič uchovávajte na rovnom a bezpečnom mieste, mimo dosahu detí.
2. Nezabudnite sa uistiť, či je veko spotrebiča odomknuté, keď ho nepoužívate a skladujete. Ak necháte kryt zamknutý, dôjde k deformácii penových tesnení, čo spôsobí únik.

Odstránenie možných problémov

Problém	Riešenie
<p>Odsáva vzduch, ale funkcia tesnenia nie je dobrá</p>	<p>Skontrolujte, či nie je na okraji vreciek tekutina, olejové škrvny alebo akékoľvek odrezky. Ak áno, vyčistite okraj vreciek a skúste to znova.</p>
	<p>Skontrolujte, či nie je výhrevné teleso poškodené a správne nastavené. Ak je poškodené, vymeňte výhrevné teleso a uistite sa, či je dobre nainštalované.</p>
	<p>Ak je poškodené, vymeňte výhrevné teleso a uistite sa, či je dobre nainštalované. Ak je poškodený, vymeňte tesniaci prúžok a uistite sa, či je dobre nainštalované.</p>
	<p>Ak je poškodený, vymeňte tesniaci prúžok a uistite sa, či je dobre nainštalované. Ak áno, vyberte niektoré potraviny, aby mali vrecká dostatok miesta na utesnenie a vyhladenie ústia vrecka a skúste to znova.</p>
<p>Funkcia tesnenia je dobrá, ale nedokáže odsávať vzduch</p>	<p>Skontrolujte, či nie je tesnenie zdeformované. Ak je zdeformované, vymeňte ho a skúste to znova.</p>
	<p>Skontrolujte, či sú vrecká vložené do vákuovej komory. Ak nie, vložte okraj vreciek do vákuovej komory.</p>
	<p>Ak nie, vložte okraj vreciek do vákuovej komory. Ak áno, pred vákuovým balením jedla zabaľte tento kraj do bezpečnostného papiera.</p>
	<p>Skontrolujte, či okraj vrecka nezakrýva odsávací otvor. Ak áno, vráťte vrecko do správnej polohy.</p>
<p>Nafukovanie vrecka po odsávaní vzduchu</p>	<p>Nafukovanie vrecka po odsávaní vzduchu Všetok ľahko korózny tovar je potrebné po odsávaní vzduchu zmraziť alebo schladiť, aby sa predĺžila jeho trvanlivosť. Odsávanie však nezaručuje, že sa potraviny nikdy nepokazia.</p>
	<p>Skontrolujte, či ste nezabalili čerstvú zeleninu alebo ovocie a semiačka. Všetka čerstvá zelenina alebo ovocie a semená nie sú po vákuovom balení vhodné na skladovanie pri izbovej teplote, pretože majú fotosyntézu a dýchajú. Odporúčame ich skladovať v chladničke.</p>
<p>Vrecko sa roztaví</p>	<p>Skontrolujte, či nie je čas utesnenia veľmi dlhý. Ak áno, resetujte čas utesnenia.</p>

ZÁRUČNÉ PODMIENKY

Záruka na tento spotrebič predstavuje 24 mesiacov od dátumu zakúpenia. Nárok na záruku je možné uplatniť len po predložení originálu dokladu o zakúpení výrobku (paragón, faktúra) s typovým označením výrobku, dátumom predaja a čitateľnou pečiatkou predajcu. Záruka zahŕňa výmenu alebo opravu častí spotrebiča, ktoré sa poškodia z dôvodu porúch vo výrobe spotrebiča. Po uplynutí záručnej doby bude spotrebič opravený za poplatok. Výrobca nezodpovedá za poškodenia alebo úrazy osôb, zvierat z dôvodu nesprávneho použitia spotrebiča a nedodržania pokynov v návode na obsluhu. Výrobok je určený výhradne ako domáci spotrebič pre použitie v domácnosti. Zmluvná záruka je 6 mesiacov, ak je kupujúci podnikateľ - fyzická osoba a spotrebič kupuje pre podnikateľskú činnosť alebo komerčné využitie. Záruka sa znižuje podľa občianskeho zákonníka na 6 mesiacov pre: žiarovky, batérie, kremíkové a halogénové trubice.

Záruka sa nevzťahuje na

- akékoľvek mechanické poškodenie výrobku alebo jeho časti
- na chyby spôsobené nevhodným zaobchádzaním alebo umiestnením.
- ak je zariadenie obsluhované v rozpore s návodom, prípadne zásahom neoprávnenej osoby.
- nesprávne používaný, skladovaný alebo prenášaný.
- na záruku 24 mesiacov sa nevzťahujú opravy, napríklad: výmena žiarovky, trubice, čistenie a odváňovanie kávovarov, žehličiek, zvlhčovačov, atď. Tu bude účtované servisom za zmluvnú cenu.
- ak nebude pri kontrole zariadenia zistená žiadna porucha alebo nebudú splnené záručné podmienky, uhradí režijné náklady spojené s kontrolou alebo opravou výrobku kupujúci.
- zákazník stráca záruku pri používaní výrobkov na profesionálnej alebo inej zárobkovej činnosti v prevádzkach.
- porucha bola spôsobená vonkajšími a živelnými podmienkami (napr. poruchami v elektrickej sieti alebo bytovej inštalácii).
- záruka sa netýka poškodenia vonkajšieho vzhľadu alebo iných, ktoré nebránia štandardnej obsluhu.

Ak tovar pri uplatňovaní poruchy zo strany spotrebiteľa bude zasielaný poštou alebo prepravnou službou, musí byť zabalený v obale vhodnom pre prepravu tak, aby sa zabránilo poškodeniu výrobku.

Zodpovedný zástupca za servis pre SR

ČERTES SK, s.r.o.

Pažite č. 42

010 09 Žilina

tel./fax: +421 41 5680 171, 5680 173

mobil: +421 905 259213

+421 907 241912

Pracovná doba Po-Pia. 9:00 - 15:00

e-mail: certes.sk@gmail.com

certes@eslovakia.sk



Záručný list

Tento oddiel vyplňte prosím paličkovým písmom a priložte k výrobku.

Odosielateľ:

Priezvisko/meno:

Štát/PSČ/obec/ulica:

Telefónne číslo:

Číslo/označenie (tovaru) položky:

Dátum/miesto predaja:

Popis poruchy:

.....

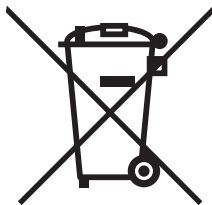
Dátum/podpis:

Záruka sa nevzťahuje.

Zašlite prosím neopravený výrobok za cenu poštovného späť.

Informujte ma, koľko bud' predstavovať náklady. Opravte výrobok za úhradu.

Informácie o likvidácii opotrebovaného elektrického zariadenia (súkromné domácnosti)



Tento symbol na produktoch a/alebo na priložených dokumentoch znamená, že sa pri likvidácii nesmú elektrické a elektronické zariadenia miešať so všeobecným domácim odpadom.

V záujme správneho obhospodarovania, obnovy a recyklácie odvezte, prosím, tieto produkty na určené zberné miesta, kde budú prijaté bez poplatku. V niektorých krajinách je možné tieto produkty vrátiť priamo miestnemu maloobchodu v prípade, ak si objednáte podobný nový výrobok. Správna likvidácia týchto produktov pomôže ušetriť hodnotné zdroje a zabrániť možným negatívnym vplyvom na ľudské zdravie a prostredie, ktoré môžu inak vzniknúť v dôsledku nesprávneho zaobchádzania s odpadom. Bližšie informácie o najbližšom zbernom mieste získate na miestnom úrade.

V prípade nesprávnej likvidácie odpadu môžu byť uplatnené pokuty v súlade s platnou legislatívou.

Pre právnické osoby v Európskej únii

Ak potrebujete zlikvidovať opotrebované elektrické a elektronické zariadenia, bližšie informácie získate od svojho miestneho predajcu alebo dodávateľa.

Informácie o likvidácii v krajinách mimo Európskej únie

Tento symbol je platný len v Európskej únii. Ak si želáte zlikvidovať toto zariadenie, obráťte sa na miestny úrad alebo predajcu a poinformujte sa o správnom spôsobe likvidácie tohto typu odpadu.

Dovozca:

PRIVEST s.r.o.

Na Zlatnici 301/2

Praha 4, PSČ 147 00

www: www.privest.cz

Email: info@privest.cz

Telefón: (+420) 241 410 819

WAŻNE WSKAZÓWKI DOTYCZĄCE BEZPIECZEŃSTWA

Podczas używania tego urządzenia elektrycznego należy zawsze dotrzymywać środków bezpieczeństwa , w tym poniższych:

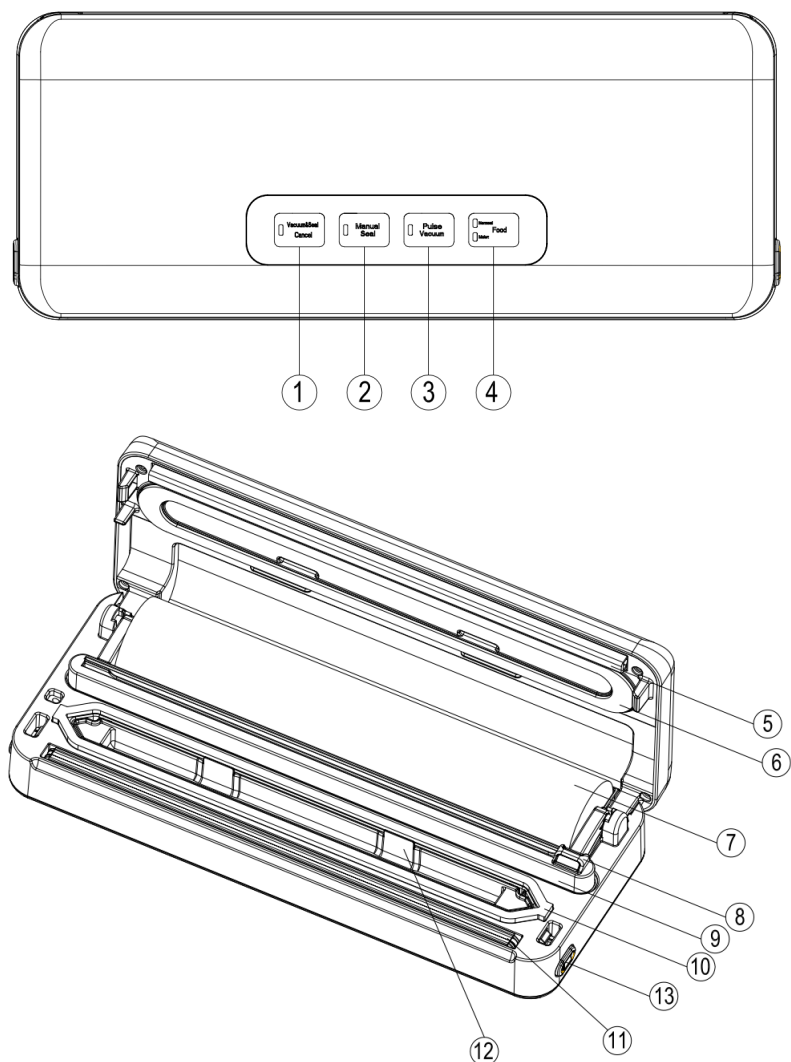
PRZECZYTAJ WSZYSTKIE WSKAZÓWKI

1. Przed użyciem tego urządzenia uważnie przeczytaj wszystkie wskazówki i zachowaj je do użytku w przyszłości.
2. Przed podłączeniem przewodu do gniazdka elektrycznego lub przed odłączeniem upewnij się, czy pokrywa urządzenia jest otwarta a gdy go nie używasz lub przed czyszczeniem, odłącz je z gniazdka.
3. To urządzenie nie jest zabawką, jeśli używają go dzieci lub jest używane w pobliżu dzieci, należy zachować szczególną ostrożność i postawić urządzenie w bezpiecznym miejscu, z dala od zasięgu dzieci.
4. Nie używaj woreczków ani akcesoriów i końcówek, które nie są polecane lub określone i nie używaj tego urządzenia w innych celach, niż cel jego przeznaczenia.
5. Jeśli przewód jest uszkodzony, natychmiast przestań używać urządzenia i pozwól go wymienić specjaliście.
6. Trzymaj się z dala od ruchomych części.
7. Nie dotykaj gorącego elementu uszczelniającego na krawędzi górnej pokrywy tego urządzenia. Jest gorący i może cię oparzyć.
8. Nie próbuj naprawiać urządzenia samodzielnie.
9. Nie używaj urządzenia, jeśli spadło lub wydaje się, że jest uszkodzone.
10. Unikaj następujących czynności: ciągnięcie lub przenoszenie za kabel, używanie kabla jako uchwytu, przytrzymywanie kabla drzwiami lub ciągnięcie kabla przez ostre krawędzie i rogi. Nie używaj urządzenia jeśli przewód/wtyczka są mokre.
11. Przechowuj z dala od zasięgu gorącego gazu, piekarnika, palnika elektrycznego lub innych gorących powierzchni. Nie używaj tego urządzenia na mokrych lub gorących powierzchniach lub w pobliżu źródeł ciepła.
12. Z tym urządzeniem najlepiej nie używać przedłużaczy. Jeśli jednak używasz przedłużacza, musi on mieć wartości równe lub przewyższające wartości tego urządzenia.
13. Podczas odłączania, aby zapobiec obrażeniom, odłączaj ciągnąc za wtyczkę, nie za przewód.
14. Przed podłączeniem urządzenia lub uruchomieniem upewnij się, czy masz suche i bezpieczne ręce podczas wykonywania tych czynności.
15. Gdy urządzenie jest „WŁĄCZONE” lub w pozycji pracy, zawsze musi znajdować się na stabilnej powierzchni, takiej jak stół lub blat kuchenny.
16. Dla tego urządzenia nie trzeba używać smarów, olejów ani wody.
17. Nie zanurzaj żadnej części tego urządzenia, przewodu zasilania ani wtyczki w wodzie ani innej cieczy.
18. Nie używaj tego urządzenia na zewnątrz ani na mokrych powierzchniach, poleca się jedynie do użytku domowego, we wnętrzach.
19. To urządzenie nie jest przeznaczone do użytku przez osoby (w tym dzieci) o obniżonych zdolnościach fizycznych, czuciowych lub mentalnych oraz o niedostatecznym doświadczeniu i wiedzy, jeśli nie są pod nadzorem lub nie zostały pouczone o użytkowaniu urządzenia przez osobę odpowiedzialną za ich bezpieczeństwo
20. Dzieci powinny znajdować się pod nadzorem, aby zapewnić, że nie będą bawiły się urządzeniem.
21. Jeśli przewód zasilania jest uszkodzony, musi go wymienić producent, jego przedstawiciel serwisowy lub osoba o podobnych kwalifikacjach, aby zapobiegać zagrożeniom.

22. Czyszczenia i konserwacji nie powinny wykonywać dzieci bez nadzoru.
23. Tego urządzenia mogą używać dzieci w wieku od 8 lat i starsze oraz osoby o obniżonych zdolnościach fizycznych, czuciowych lub mentalnych oraz osoby o niedostatecznym doświadczeniu i wiedzy, jeśli są pod nadzorem lub zostały poinstruowane o bezpiecznym używaniu urządzenia i rozumieją związane z tym zagrożenia.

OSTRZEŻENIE: TYLKO DO UŻYTKU DOMOWEGO

KONSTRUKCJA I FUNKCJE



1. VAC&SEAL/CANCEL:

Ten przycisk ma dwie funkcje w zależności od stanu pracy urządzenia:

- W trybie gotowości (czuwania) uruchamia automatyczną operację odsysania powietrza z torebki i automatycznie uszczelnia torebki po zakończeniu odsysania;
- W stanie roboczym (zasysanie lub uszczelnianie) zatrzymuje urządzenie.

2. Manual Seal: Ten przycisk spełnia dwie funkcje:

- Do uszczelniania otwartego końca worka bez odsysania powietrza, używany w przypadku wytwarzania torebki z rolki folii;
- Gdy działa automatyczna funkcja „Vacuum & Seal”, ten przycisk zatrzymuje pompę i natychmiast zaczyna zgrzewanie torebki, dzięki czemu użytkownik może kontrolować dolną wartość podciśnienie w jej wnętrzu, aby zapobiec zmiążdżeniu delikatnych przedmiotów.

3. Pulse Vacuum: Po naciśnięciu tego przycisku urządzenie zacznie odsysać powietrze; po jego zwolnieniu proces ten zatrzymuje się. Proces ten można powtórzyć. Następnie naciśnij przycisk „Manual Seal”, po osiągnięciu wymaganego ciśnienia przekręć go, aby uszczelnić. Istnieje możliwość wyboru różnych ciśnień w zależności od rodzaju żywności.

4. Food Type : Istnieją dwa ustawienia w celu wybrania optymalnego czasu zamykania torebki dla różnych produktów spożywczych

- Dry: do suchej żywności lub torebek pozbawionych wilgoci, z krótszym czasem zgrzewania;
- Moist: do mokrych torebek lub żywności o niewielkiej wilgotności, z dłuższym czasem zgrzewania.

5. Listwa uszczelniająca: Umieść torebkę, która ma być uszczelniona na tej listwie. Wyczyść i osusz torebkę lub ją wymień, jeśli odkształci się lub rozerwie.

6. Uszczelnienie górne: zapobiega przedostawaniu się powietrza, tworząc komorę próżniową. Wyczyść i osusz uszczelkę lub wymień ją, gdy jest zdeformowana lub rozdarta.

7. Przechowywanie rolek: Przechowuj rolki do wytwarzania torebek próżniowych w tym miejscu, aby zaoszczędzić miejsce.

8. Przecinak do torebek: Naciśnij i przesun go w dowolnym kierunku, aby przyciąć torebkę do pożądanego rozmiaru.

9. Uchwyt przecinaka: Służy do podtrzymywania przecinaka podczas jego przesuwania się.

10. Uszczelnienie dolne: zapobiega przedostawaniu się powietrza, tworząc komorę próżniową z górną uszczelką w komorze próżniowej. Wyczyść i osusz uszczelkę lub wymień ją, gdy jest zdeformowana lub rozdarta.

11. Element zgrzewający: Pokryty teflonem element zgrzewczy, który nagrzewa się i zgrzewa torebkę.

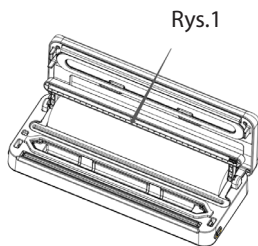
12. Zbiornik na płyn: Umieść otwarty koniec torebki w komorze, powietrze zostanie z niej odessane, a zbiornik przechwyci wszelkie płyny, które się w niej znajdują. Po użyciu można go wyjąć w celu czyszczenia.

13. Przycisk zwalnający: są dwa. Naciśnij oba przyciski, aby otworzyć pokrywę i uwolnić ciśnienie próżni wewnątrz urządzenia.

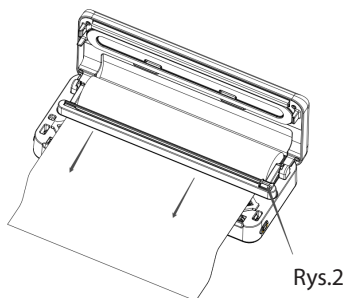
INSTRUKCJA OBSŁUGI

I. Wytwarzanie torebki z rolki folii

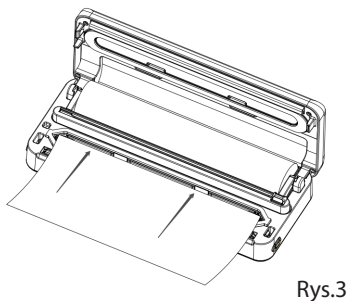
1. Włóż rolkę do schowka na rolki. (Rys. 1)



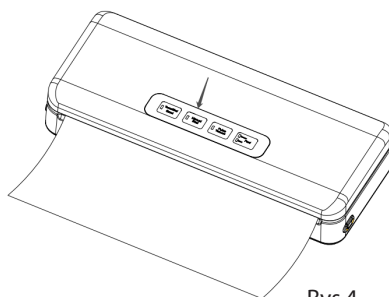
2. Naciągnij folię na odpowiednią długość i użyj przecinaka do torebek, aby przyciąć torebkę. Jeśli torebki są już wstępnie przycięte do wymaganego rozmiaru, można bezpośrednio przystąpić do pracy z urządzeniem. (Rys. 2)



3. Jeden koniec torebki połów na elemencie zgrzewającym, nie naruszając komory próżniowej. (Rys. 3)



4. Naciśnij pokrywę, żeby ją zamknąć, usłyszysz kliknięcie.
5. Naciśnij przycisk „Manual Seal”, aby rozpocząć zgrzewanie torebki. Zaświeci się lampka kontrolna wskazująca na realizację operacji zgrzewania, a na wskaźniku LED widać będzie postęp zgrzewania. (Rys. 4)



Rys.4

6. Gdy wskaźnik zgaśnie, zgrzewanie jest zakończone, zwolnij boczne przyciski, aby otworzyć pokrywę i wyjmij torebkę z urządzenia. Jest ona już gotowa do zgrzewania próżniowego.

II. Pakowanie próżniowe z wykorzystaniem woreczka

1. Włóż jedzenie do woreczka. Używaj jedynie polecanych przez producenta specjalnych woreczków próżniowych z próżniowymi kanalikami powietrza.
2. Wyczyść i wyrównaj otwarty koniec woreczka, upewnij się, czy nie jest zakurzony, pomięty lub pofalowany.
3. Umieść otwarty koniec woreczka w obszarze komory próżniowej. Upewnij się, czy dopływ powietrza nie jest zakryty woreczkiem.
4. Zdejmij pokrywę i naciskając na uchwyt umocuj pokrywę.
5. Sprawdź stan wskaźnika LED „**Sealing (Uszczelnienie)**” aby potwierdzić czas uszczelnienia w zależności od stanu wilgoci spakowanych produktów (suchych/wilgotnych) zależnie od rodzaju żywności;
6. Następnie naciśnij przycisk **VAC&SEAL** urządzenie zacznie odsysać powietrze a woreczek zostanie automatycznie zamknięty. Zaświeci się wskaźnik procesu odsysania i uszczelnienia a wskaźnik LED trwania będzie pokazywać przebieg odsysania i uszczelniania.
WSKAZÓWKA: Ten produkt oferuje bardzo wysokie podciśnienie w trakcie próżniowego pakowania woreczka; aby zapobiegać rozerwaniu delikatnych produktów wysokim podciśnieniem, sprawdzaj stan podciśnienia w woreczku, natychmiast po włączeniu przycisku „**MANUAL SEAL**” zostanie osiągnięte pożądane podciśnienie. Pompka się zatrzyma i zmieni się na ciepłe uszczelnienie woreczka.
7. Gdy wskaźnik zgaśnie, pakowanie próżniowe jest gotowe. Podnosząc uchwyt, otwórz pokrywę i wyjmij uszczelnienie woreczka.

Wskazówka:

- To urządzenie może być używane do odsysania powietrza i uszczelniania nieprzerwanie ponad 100 cykli bez przegrzania. Po każdym zapakowanym woreczku wytrzyj pozostałości cieczy lub resztki jedzenia w komorze próżniowej.
- Urządzenie może działać jedynie z określonymi przez producenta woreczkami. Nie używaj innych woreczków, które nie są przeznaczone do pakowania próżniowego.
- Natnij woreczek nożyczkami równo i otwórz uszczelniony woreczek.

III. Pulsacyjna/próżniowa funkcja

1. Funkcja ta jest preferowana dla pakowania próżniowego, gdy chcesz osiągnąć niewielki efekt próżni, jak np. w przypadku pomidorów, frytek i podobnych. Lub jeśli masz wilgotne produkty lub sos, gdy chcesz tylko wypuścić powietrze z woreczka, a następnie zatrzymać urządzenie, dopóki ciecz się nie skompresuje.
2. Naciskając przycisk „**Sealing**” wybierz typ uszczelnienia dla produktu, który chcesz spakować próżniowo: Wybierz opcję „**Dry**” dla suchych produktów żywnościowych i opcję „**Moist**” dla żywności z zawartością wilgoci.
3. Kilka razy naciśnij przycisk „**Pulse Vacuum**” dopóki nie zostanie osiągnięty pożądany efekt, a następnie naciśnij przycisk „**Manual Seal**” aby uszczelnić woreczek.

IV. Pakowanie próżniowe w pojemniku i misce próżniowej

1. Wytrzyj pokrywę pojemnika, jego spód i upewnij się, że są czyste i suche.
2. Włóż żywność do pojemnika i nie przepelniaj go, aby osłona dobrze przylegała do krawędzi pojemnika. Oczyszcz krawędź pokrywy pojemnika i dolną jego uszczelkę pokrywy;
3. Wyjmij zbiornik płynu, włożyć jeden koniec rurki do OTWORU RURKI na urządzeniu, a drugi koniec rurki do środkowego otworu w pokrywie pojemnika.
4. Naciśnij przycisk „**Vacuum & Seal**”, aby rozpocząć odsysanie powietrza. Aby upewnić się, że między pokrywą a pojemnikiem nie wydostaje się powietrze, upewnij się, że wąż jest dobrze włożony. Urządzenie zatrzymuje się automatycznie po osiągnięciu wystarczającej próżni.
5. Najpierw wyjmij końcówkę rurki z pokrywy pojemnika, a następnie końcówkę rurki z urządzenia.

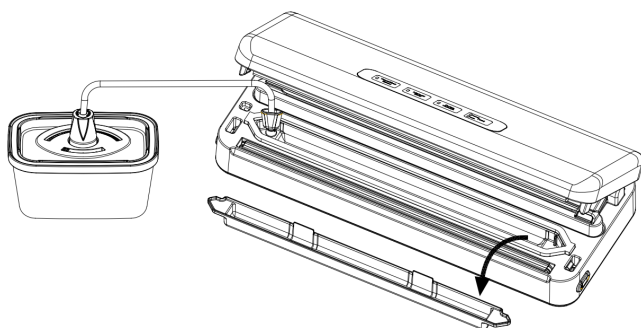
Ostrzeżenie: Po zakończeniu odsysania powietrza MUSISZ w pierwszej kolejności usunąć koniec rurki z pokrywy pojemnika, w przeciwnym razie spowoduje to zassanie powietrza i zanik próżni.

Otwieranie pojemnika po zgrzewaniu próżniowym

Aby otworzyć pojemnik należy nacisnąć przycisk „**Uwolnienia**” na jego pokrywie.

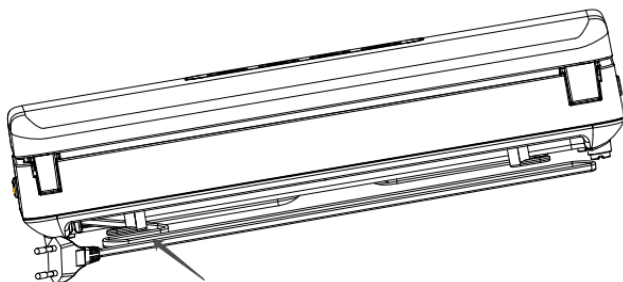
Uwaga:

- Aby przetestować próżnię, wystarczy pociągnąć za pokrywę. Nie będzie można jej poruszać;
- Na rynku dostępne są różne pojemniki próżniowe. Procedura ich użycia będzie nieco inna . Należy zapoznać się z instrukcją obsługi konkretnego pojemnika.



Miejsce do przechowywania przewodu zasilania

Jeśli nie używasz urządzenia, włóż przewód zasilania do przeznaczanego na to miejsca, które znajduje się w dolnej części urządzenia. Nie okręcaj kabla wokół urządzenia.



CZYSZCZENIE I KONSERWACJA

Próżniowa pakowarka do żywności

1. Przed czyszczeniem zawsze odłączaj urządzenie od sieci elektrycznej.
2. Nie zanurzaj urządzenia w wodzie ani innych cieczach.
3. Do czyszczenia urządzenia nie używaj abrazyjnych środków ani materiałów, ponieważ podrapałyby jego powierzchnię.
4. Do wycierania resztek żywności i okolicy komponentów używaj delikatnego środka do mycia naczyń, ciepłej wody i wilgotnej ściereki.
5. Przed dalszym użyciem dokładnie wysusz urządzenie.

Wskazówka: *Pianowe uszczelnienia wokół komory próżniowej przed ponownym montażem powinny być dokładnie wysuszone. Zadbaj o to, by nie doszło do ich uszkodzenia i zamontuj je w ich pierwotnej pozycji, aby nie doszło do przecieków w próżni.*

Woreczki próżniowe

1. Woreczki umyj w ciepłej wodzie z delikatnym środkiem do mycia naczyń.
 2. Jeśli myjesz woreczki w zmywarce do naczyń, obróć je na lewą stronę i rozłóż je na górnym koszu zmywarki, aby cała powierzchnia była wystawiona na działanie wody.
 3. Przed dalszym użytkowaniem dokładnie je wysusz.
- WAŻNE:** *Aby uniknąć ewentualnych problemów zdrowotnych, nie używaj woreczków ponownie po przechowywaniu surowego mięsa, surowych ryb lub tłustych produktów. Woreczki, które były używane w kuchence mikrofalowej lub podczas gotowania, nie mogą być używane ponownie.*

Akcesoria

Umyj wszystkie akcesoria w ciepłej wodzie z delikatnym środkiem do mycia naczyń, ale nie zanurzaj pokrywki w wodzie.

1. Dna pojemników (nie pokrywki) są odpowiednie do zmywarki do naczyń. Pokrywki pojemników należy wycierać wilgotną ściereką.
2. Przed dalszym użytkowaniem zapewnij, aby akcesoria były dokładnie wysuszone.
3. Pojemników i pokrywek nie można używać w kuchence mikrofalowej ani zamrażarce.

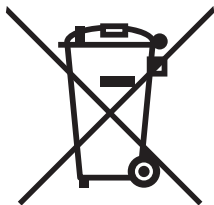
Przechowywanie próżniowej pakowarki do żywności

1. Urządzenie przechowuj na równej, bezpiecznej powierzchni, z dala od zasięgu dzieci.
2. Nie zapomnij się upewnić, czy pokrywka urządzenia jest otwarta, gdy go nie używasz i je przechowujesz. Jeśli zostawisz pokrywkę zamkniętą, dojdzie do deformacji pianowych uszczelnień co spowoduje nieszczelność.

Rozwiązanie możliwych problemów

Problem	Rozwiązanie
Odsysa się powietrze, ale funkcja uszczelniania nie jest dobra	<p>Sprawdź czy na krawędziach woreczków nie ma płynów, plam oleju lub jakichkolwiek ścinków. Jeśli tak, wyczyść krawędzie woreczków i spróbuj jeszcze raz.</p>
	<p>Sprawdź czy element grzewczy nie jest uszkodzony i sprawdź ustawienia. Jeśli jest uszkodzony, wymień go i upewnij się, że jest dobrze zainstalowany.</p>
	<p>Sprawdź czy taśma uszczelniająca nie jest uszkodzona i czy jest dobrze zainstalowana. Jeśli jest uszkodzona, wymień ją i upewnij się, że jest dobrze zainstalowana.</p>
	<p>Sprawdź, czy krawędź woreczka nie jest pomarszczona. Jeśli tak, wyjmij część jedzenia, aby woreczki miały wystarczająco dużo miejsca na uszczelnienie i wygładzenie ujęcia woreczka, spróbuj od nowa.</p>
Funkcja uszczelniania jest dobra, ale nie odsysa powietrza	<p>Sprawdź, czy uszczelnienie nie jest zdeformowane. Jeśli jest zdeformowane, wymień je i spróbuj od nowa.</p>
	<p>Sprawdź czy woreczki są włożone do komory próżniowej. Jeśli nie, włóż krawędzie woreczków do komory próżniowej.</p>
	<p>Sprawdź, czy jedzenie ma ostre krawędzie. Jeśli tak, przed próżniowym pakowaniem żywności, spakuj tę krawędź do papieru.</p>
	<p>Sprawdź czy krawędź woreczka nie zakrywa otworu odsysania. Jeśli tak, ułóż woreczek w prawidłowej pozycji.</p>
Napompowanie woreczka po odsysaniu powietrza	<p>Sprawdź czy żywność nie jest łatwo korozyjna. Wszystkie łatwo podlegające korozji produkty należy po odsysaniu powietrza zamrozić lub schłodzić, aby przedłużyć czas ich przydatności do spożycia. Odsysanie jednak nie zapewnia, że żywność nigdy się nie zepsuje</p>
	<p>Sprawdź czy nie spakowałeś świeżych warzyw lub owoców i nasion. Wszystkie świeże warzywa i owoce oraz nasiona nie mogą po pakowaniu próżniowym być przechowywane w temperaturze pokojowej, ponieważ odbywa się proces fotosyntezy i oddychania. Poleca się przechowywanie ich w lodówce.</p>
Woreczek się rozpuścił	<p>Sprawdź, czy czas uszczelnienia nie jest bardzo długi. Jeśli tak, zresetuj czas uszczelnienia.</p>

Informacje dotyczące sposobu likwidacji zużytego sprzętu elektrycznego (dla gospodarstw domowych)



Powyższy symbol umieszczony na produktach lub w załączonych dokumentach oznacza, że nie wolno likwidować zużytego sprzętu elektrycznego i elektronicznego ze zwykłym odpadem komunalnym. W celu utylizacji należy odnieść tego typu odpad do punktu selektywnego zbioru, gdzie zostanie odebrany bez żadnych opłat. W niektórych państwach można zwrócić tego typu odpad bezpośrednio u sprzedawcy w momencie nabycia nowego produktu.

Prawidłowa likwidacja takich produktów zbytecznie nie obciąża środowiska naturalnego i nie ma negatywnego wpływu na ludzkie zdrowie. Szczegółowych informacji o najbliższym punkcie zbioru udzieli najbliższy urząd miejski.

W przypadku nieprawidłowej likwidacji odpadu właściciel może zostać obciążony karą grzywny zgodnie z obowiązującymi przepisami.

Dla osób prawnych w Unii Europejskiej

Bliższych informacji dotyczących likwidacji zużytego sprzętu elektrycznego i elektronicznego udzieli sprzedawca lub dystrybutor.

Informacje dotyczące likwidacji w państwach nie należących do Unii Europejskiej

Powyższy symbol obowiązuje wyłącznie w krajach Unii Europejskiej. Aby zlikwidować urządzenie, należy zwrócić się o pomoc do urzędu miejskiego lub dystrybutora w celu zasięgnięcia informacji o prawidłowym sposobie likwidacji tego typu odpadu.

FONTOS BIZTONSÁGI SZABÁLYOK

Az elektromos készülék használatakor mindig be kell tartani a biztonsági óvintézkedéseket, beleértve az alábbiakat:

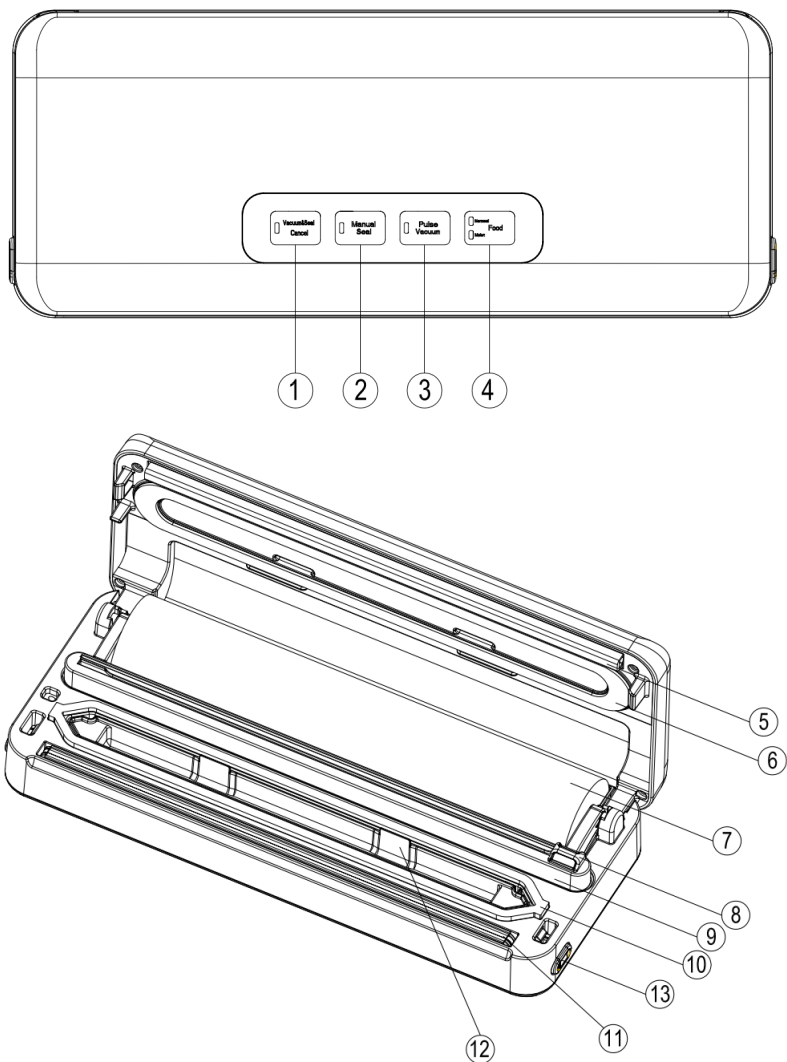
OLVASSA EL AZ ÖSSZES UTASÍTÁST

1. A készülék használata előtt olvassa el figyelmesen az összes utasítást, és őrizze meg későbbi használatra.
2. A tápkábel csatlakoztatása vagy leválasztása előtt győződjön meg arról, hogy a készülék burkolata ki van oldva, és húzza ki a csatlakozódugót, amikor nem használja, vagy tisztítás előtt.
3. Ez a készülék nem játékszer, ha gyermekek használják vagy közel vannak hozzá, különös gondosságra van szükség. Tárolja biztonságos helyen, gyermekektől elzárva.
4. Ne használjon nem ajánlott vagy nem előírt zacskókat vagy tartozékokat, és ne használja a készüléket más célra, mint amire tervezték.
5. Ha a vezeték megsérült, azonnal hagyja abba a készülék használatát, és szakemberrel cseréltesse ki.
6. Maradjon távol a mozgó alkatrészektől.
7. Ne érintse meg a készülék felső burkolatának szélén található forró hegesztőszalagot. Forró és égési sérüléseket okozhat.
8. Ne próbálja meg saját maga megjavítani ezt a készüléket.
9. Ne használja a készüléket, ha leesett vagy sérültnek tűnik.
10. Ügyeljen az alábbiakra: ne húzza a kábelt, ne emelje meg a készüléket a kábelnél fogva, ne használja a kábelt fogantyúként, ne csukja be az ajtót a kábel felett, ne húzza át a kábelt éles széleken vagy sarkokon. Ne használja a készüléket, ha a kábel/dugó nedves.
11. Tartsa távol forró gáztűzhelytől, forró sütőtől, elektromos égőtől vagy más forró felülettől. Ne használja a készüléket nedves vagy forró felületen vagy hőforrás közelében.
12. Hosszabbító használata ezzel a készülékkel nem ajánlott. Ha mégis szükséges a használata, akkor a hosszabbító értékeinek egyenlőnek vagy magasabbnak kell lenniük, mint ennek a készüléknek.
13. Leválasztásnál a sérülések elkerülése érdekében a csatlakozódugót húzza, és ne magát a kábelt.
14. A készülék csatlakoztatása vagy üzembe helyezése előtt győződjön meg arról, hogy a keze száraz és biztonságos a tevékenységek elvégzéséhez.
15. Amikor a készülék „BE” állapotban vagy munkaállásban van, mindig stabil felületen kell lennie, például asztalon vagy munkafelületen.
16. Nincs szükség kenőanyag, például kenőolaj vagy víz használatára ennél a készüléknél.
17. Ne merítse a készülék, kábel vagy dugó bármely részét vízbe vagy más folyadékba.
18. Ne használja a készüléket szabadban vagy nedves felületen, csak háztartási és beltéri használata ajánlott.
19. A készüléket nem használhatják gyermekek, valamint korlátozott fizikai, szellemi és érzékszervi képességű felnőttek, illetve kellő tapasztalattal nem rendelkező személyek, amennyiben nem állnak felügyelet alatt és nincsenek tisztában a készülék biztonságos használatának feltételeivel és a fennálló veszélyekkel.
20. Ügyelni kell a gyermekekre, hogy ne játszanak a készülékkel.
21. A sérült kábelt a fennálló veszélyek elkerülése végett csak a gyártó, szerviz-technikus vagy hasonló képzettségű személy cserélheti ki.

22. A tisztítást és ápolást nem végezhetik gyermekek felügyelet nélkül.
23. A készüléket használhatják 8 évnél idősebb gyermekek, valamint korlátozott fizikai, szellemi és érzékszervi képességű felnőttek, illetve kellő tapasztalattal nem rendelkező személyek is, amennyiben felügyelet alatt állnak, és tisztában vannak a készülék biztonságos használatának feltételeivel és a fennálló veszélyekkel.

FIGYELMEZTETÉS: CSAK HÁZTARTÁSOK SZÁMÁRA

SZERKEZET ÉS FUNKCIÓK



1. VAC&SEAL /CANCEL :

Ennek a gombnak az eszköz állapotától függően két funkciója van:

Készenléti üzemmódban elindítja a levegő elszívásának automatikus műveletét a zacskóból, és automatikusan lezárja a zacskót, amikor az elszívás befejeződött;
Üzemállapotban (elszívás vagy lezárás) leállítja a készüléket.

2. Manual Seal: ennek a gombnak két funkciója van:

- A zacskó nyitott végének légszívás nélküli lezárása, zacskók készítéséhez használatos fóliatekerescsből;
- Az automatikus „Vacuum & Seal” funkció használatánál ez a gomb leállítja a motoros szivattyút és azonnal elkezd a zacskó lezárását, így a felhasználó szabályozhatja az alacsonyabb vákuumot a zacskó belsejében, ezzel megakadályozva a törékeny tárgyak sérüléseit.

3. Pulse Vacuum: Nyomja meg ezt a gombot, és a készülék megkezd a levegő elszívását; a gomb elengedésekor leáll. Ez a folyamat megismételhető. Ezután nyomja meg a „Manual Seal” gombot, a kívánt nyomás elérésénél fordítsa el a hegesztésre. Lehetőséget nyújt különböző nyomások beállítására a különböző ételfajtáknál.

4. Food Type: Két beállítás áll rendelkezésre a zacskók legjobb lezárási idejéhez különböző élelmiszereknél

- Dry: száraz ételekhez és nedvesség nélküli zacskókhoz, rövidebb hőszigetelési idővel;
- Moist: nedves zacskókhoz vagy kevés nedvességet tartalmazó élelmiszerekhez, hosszabb hőszigetelési idővel.

5. Hegesztőszalag: Helyezze a lezárandó zacskót erre a szalagra. Tisztítsa meg és szárítsa meg a zacskót, vagy cserélje ki, ha deformálódott vagy elszakadt.

6. Felső tömítés: Megakadályozza a levegő bejutását egy vákuumkamra létrehozásával. Tisztítsa meg és szárítsa meg a tömítést, vagy cserélje ki, ha deformálódott vagy elszakadt.

7. Tekercestároló: Helytakarékosan céljából tárolja a vákuumzacskó készítéséhez szükséges tekerceket ebben a tárolóban.

8. Zacskóvágó: Nyomja meg és csúsztassa egyik vagy másik irányba, a zacskók kívánt méretre való vágásához.

9. Vágótartó: A vágó támasztéka a csúsztatáshoz.

10. Alsó tömítés: Megakadályozza a levegő bejutását a felső tömítésű vákuumkamra létrehozásával a vákuumkamrában. Tisztítsa meg és szárítsa meg a tömítést, vagy cserélje ki, ha deformálódott vagy elszakadt.

11. Szigetelő elem: teflon bevonatú hőtest, amely forró és lezárja a zacskót.

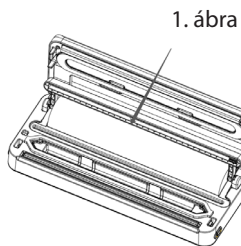
12. Folyadéktartály: Helyezze a zacskó nyitott végét a kamrába, az kiszívja a levegőt és felfogja a zacskóból átfolyó folyadékot. Használat után kivehető és megtisztítható.

13. Kioldógomb: két gomb van. Nyomja meg mindkét gombot a fedél kinyitásához és a készülék belsejében lévő vákuum felszabadításához.

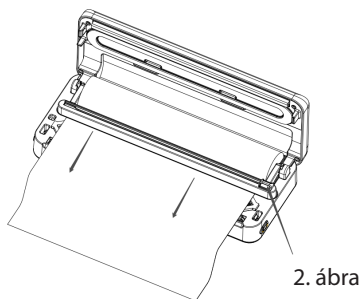
HASZNÁLATI UTASÍTÁSOK

I. Zacskók készítése fóliatekercsből

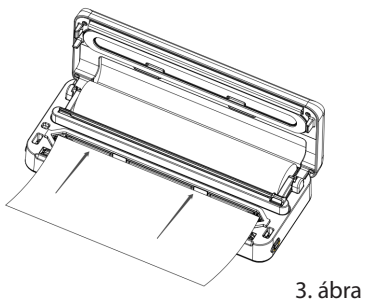
1. Helyezze a fóliát a tekercestároló térbe. (1. ábra)



2. Húzza ki a fóliát a megfelelő hosszra, és a zacskóvágóval vágja le a zacskót. Ha a zacskók már elő vannak vágva a kívánt méretre, akkor közvetlenül működhetnek a készülékkel. (2. ábra)



3. A zacskó egyik végét helyezze a szigetelő elemre, de nem lépjen be a vákuumkamrába. (3. ábra)



4. Nyomja meg a fedelet a bezáráshoz, kattanás lesz hallható.
5. A „MANUAL SEAL” megnyomásával kezdje el a zacskók hegesztését. Felvilágít a hegesztést jelző lámpa, a LED jelző folyamatosan szemlélteti a hegesztés folyamatát. (4. ábra)

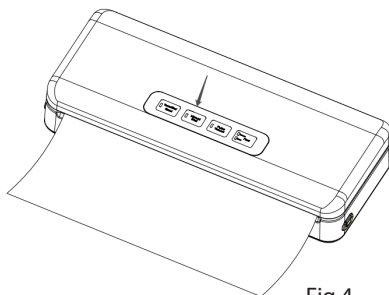


Fig.4

6. Amikor a jelzőfény kialszik, a hegesztés befejeződött, lazítsa ki az oldalsó gombokat a fedél kinyitásához és vegye ki a zacskót a készülékből. A zacskó készen áll a vákuumzárásra.

II. Vákuumcsomagolás zacskóval

1. Tegye a tárgyakat a zacskóba. Csak speciálisan tervezett vákuumtasakokat használjon vákuum légcsatornákkal.
2. Tisztítsa meg és egyenesítse ki a zacskó nyitott végét, ügyelve arra, hogy ne legyen poros, ráncos vagy hullámos.
3. Helyezze a zacskó nyitott végét a vákuumkamra területére. Ügyeljen arra, hogy a levegőellátást ne takarja el a zacskó.
4. Helyezze fel a fedelet és nyomja meg a fogantyút a fedél rögzítéséhez.
5. Ellenőrizze a „**Sealing (Uszczelnienie)**” LED jelző állapotát a lezárási idő beállításához a csomagolt termékek nedvességének állapotától függően (száraz / nedves), az élelmiszer típusa szerint;
6. Nyomja meg a **VAC&SEAL** gombot, a készülék elkezd kiszívni a levegőt, és automatikusan lehegeszti a zacskót. Az elszívási és hegesztési folyamatot jelző lámpa kigyullad, a folyamatjelző LED pedig az elszívás és hegesztés folyamatát mutatja.
MEGJEGYZÉS: Ez a termék nagyon magas vákuumot biztosít a zacskó vákuumcsomagolásánál, az érzékeny tárgyak összezúzódásának megakadályozásához a vákuumban ellenőrizzé a zacskó vákuumszintjét. A kívánt vákuum azonnal a „**MANUAL SEAL**” gomb bekapcsolása után érhető el. A szivattyú leáll, és elkezdődik a zacskó hegesztése.
7. Amikor a jelzőfény kialszik, a vákuumcsomag elkészült. A fedél kinyitásához emelje fel a fogantyút, és távolítsa el a lezárt tasakot.

MEGJEGYZÉS:

- *Ezzel a készülékkel több mint 100 ciklusban lehet levegőt elszívni és folyamatosan lezárni túlmelegedés nélkül. Törölje le a felesleges folyadékot vagy az ételmaradékokat a vákuumkamrában minden becsomagolt zacskó után.*
- *A készülék csak az általunk szállított speciális zacskókkal használható. Ne próbáljon más, nem vákuumsomagolásra tervezett zacskót használni.*
- *Vágja le egyenesen a zacskót ollóval, és nyissa ki a lezárt zacskót.*

III. Impulzus/vákuum funkció

1. Paradicsom, sült krumpli vagy hasonlók esetében. Vagy nedves nyersanyagok, mártások esetében, amikor csak ki akarja ereszteni a levegőt a tasakból és utána azonnal leállítani a készüléket, hogy a folyadék ne nyomódjon össze.
2. A „**Sealing**” gomb megnyomásával állítsa be a hegesztés típusát a vákuumozásra szánt termékhez: Állítsa be a „**Dry**” -t száraz élelmiszerhez, és a „**Moist**” opciót nedvességet tartalmazó élelmiszerhez.
3. Nyomja meg többször a „**Pulse Vacuum**” gombot a kívánt hatás eléréséhez, majd nyomja meg a „**Manual Seal**” gombot a tasak lezárásához.

IV. Vákuumsomagolás tartályban és vákuum-tálban

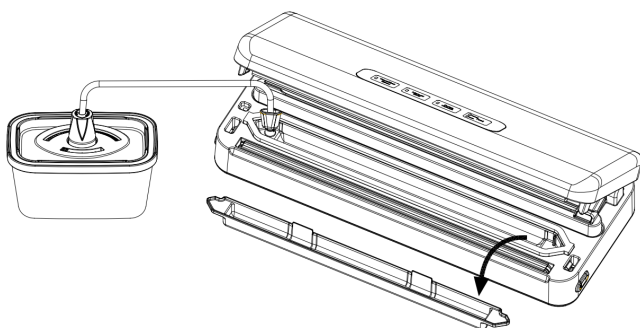
1. Törölje le a tartály fedelét, a tartály alját, és győződjön meg arról, hogy tiszta és száraz.
2. Helyezze a tételeket a tartályba és ne töltse túl a tartályt, hogy a fedél jól érintkezzen a tartály szélével. Tisztítsa meg a tartály fedelének peremét és a tartály fedelének alsó tömítését;
3. Távolítsa el a folyadéktartályt, illessze be a tömlő egyik végét a készüléken lévő TÖMLŐNYÍLÁSBA, a tömlő másik végét pedig a tartály fedelének központi nyílásába.
4. A „**Vacuum&Seal**” gomb megnyomásával elkezdődik a levegő elszívása. Annak érdekében, hogy ne kerüljön levegő a fedél és a tartály közé, ellenőrizze a tömlő behelyezését. A kellő vákuum elérésénél a készülék automatikusan leáll.
5. Először távolítsa el a tömlő végét a tartály fedeléről, majd távolítsa el a tömlő végét a készülékből, amikor a feladat befejeződött.
Figyelem: A légtelenítés után először a tartály fedeléből MUSZÁJ kihúzni a tömlő végét, különben a tartály szigetelése megsérülhet.

A tartály kinyitása vákuumzárás után

A tartály kinyitásához meg kell nyomni a „**Kioldás**” gombot a tartály fedelén.

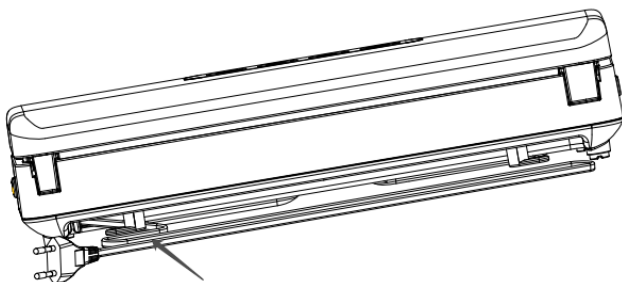
Megjegyzés:

- A vákuum teszteléséhez húzza meg a fedelet. Nem szabad megmozdulnia;
- Különbéféle vákuumtartályok kaphatók a piacon. A használat módja részben eltérő lesz. Lásd az adott tartály egyéni kezelési útmutatóját.



Tápkábel-tároló tér

Ha nem használja a készüléket, dugja be a tápkábelt a készülék alján található tárolórekeszbe. Ne tekerje a kábelt a készülék köré.



TISZTÍTÁS ÉS KARBANTARTÁS

Vákuumos élelmiszer-csomagoló

1. Tisztítás előtt mindig húzza ki a készüléket a dugaljából.
2. Ne merítse a készüléket vízbe vagy más folyadékba.
3. Ne használjon csiszolóanyagot vagy anyagot a készülék tisztításához, mert megkarcolhatja a felületét.
4. Enyhe mosogatószerrel, meleg vízzel és nedves ruhával törölje le az élelmiszermaradványokat vagy az alkatrészek környékét.
5. Az újbóli használat előtt alaposan szárítsa meg a készüléket.

Megjegyzés: A vákuumkamra körüli habtömítéseket alaposan meg kell szárítani az összeszerelés előtt, ügyelve arra, hogy ne sértse meg őket, és szerelje össze újra a vákuumszivárgás elkerülése érdekében.

Vákuumzacskók

1. Mossa el a zacskókat meleg vízben, enyhe mosogatószerrel.
 2. Mosogatógép használata esetén fordítsa ki a zacskókat és terítse szét a mosogatógép felső kosarában, hogy az egész felület érintkezzen a vízzel.
 3. Gondosan szárítsa meg újabb használat előtt.
- Fontos:** Az esetleges egészségügyi problémák elkerülése érdekében ne használja újra a tasakokat nyers hús, nyers hal vagy zsíros ételek tárolása után. Ne használja újra a mikrohullámú sütéshez vagy főzéshez használt zacskókat.

Tartozékok

Mossa le az összes vákuum tartozékot meleg vízben enyhe mosogatószerrel, de ne merítse a fedelet vízbe.

1. Az edények alsó része (nem a fedél) mosogatógépben mosható. A tartály fedelét nedves ruhával kell megtisztítani.
2. Győződjön meg arról, hogy a tartozékok teljesen megszáradtak újabb használat előtt.
3. A tartályt és a fedelet nem szabad mikrohullámú sütőben vagy fagyaszóban használni.

A vákuumos élelmiszer -csomagoló tárolása

1. Tárolja a készüléket vízszintes és biztonságos helyen, gyermekektől távol.
2. Ügyeljen, hogy a fedél nyitva legyen, ha nem használja a készüléket és a tárolás folyamán. Ha a fedél zárva van, deformálódik a habszigetelés, ami szivárgást okoz.

Hibaelhárítás

Probléma	Megoldás
Elszívja levegőt, de nem jó a hegesztő funkció	Ellenőrizze, nincs -e folyadék, olajfolt vagy egyéb szennyeződés a zacskók szélén. Ha igen, tisztítsa meg a zacskók szélét, és próbálja meg újra.
	Ellenőrizze, hogy a fűtőelem nem sérült -e és helyesen van -e beállítva. Ha megsérült, cserélje ki a fűtőtestet, és ellenőrizze, hogy megfelelően van -e felszerelve.
	Ellenőrizze, hogy a hegesztőszalag nem sérült -e és helyesen van-e felszerelve. Ha megsérült, cserélje ki a hegesztőszalagot, és ellenőrizze, hogy megfelelően van -e felszerelve.
	Ellenőrizze, nem gyűrött-e a zacskó széle. Ha igen, vegyen ki néhány ételt, hogy elég hely legyen a zacskók hegesztéséhez és kisimitásához, majd próbálja meg újra.
Jó a hegesztő funkció, de nem képes elszívni a levegőt	Ellenőrizze, hogy a tömítés nem deformálódott -e. Ha deformálódott, cserélje ki, és próbálja újra.
	Győződjön meg arról, hogy a zsákok a vákuumkamrába vannak helyezve. Ha nem, helyezze a zsákok szélét a vákuumkamrába.
	Ellenőrizze, éles-e az étel pereme. Ha igen, a vákuumcsomagolás előtt burkolja be papírral ezt a részt.
	Ellenőrizze, hogy a zsák széle ne takarja-e el a szívónyílást. Ha igen, tegye a zsákot a megfelelő helyzetbe.
A zacskó felfújódik a levegő elszívása után	Ellenőrizze, hogy az áru nem enyhén korrozív ételfajta-e. Minden enyhén korrozív terméket le kell fagyasztani vagy le kell hűteni a levegő elszívása után, hogy meghosszabbodjon az élettartama. A légtelenítés azonban nem garantálja, hogy az élelmiszer soha nem romlik el.
	Győződjön meg róla, hogy nem csomagolt friss zöldségeket, gyümölcsöket és magokat. Minden friss zöldség, gyümölcs és mag alkalmatlan vákuumcsomagolás után szobahőmérsékleten történő tárolásra a fotoszintézis és lélegezés miatt. Javasolt a hűtőszekrényben való tárolásuk.
A zacskó elolvad.	Ellenőrizze, nem túl hosszú-e a hegesztés ideje. Ha igen, állítsa vissza a hegesztési időt.

Információk a használt elektromos készülékek likvidálásáról (magánháztartások)



Ez az ikon a készüléken vagy a mellékelt iratokon arra figyelmeztet, hogy az elektrikus és elektronikus készülékek nem likvidálhatóak háztartási hulladékkal együtt.

A helyes feldolgozás, újítás és recikláció érdekében kérjük, szállítsa az ilyen készüléket egy megfelelő gyűjtőhelyre, ahol ingyen leadható. Néhány országban ezek a készülékek az eladónál is leadhatók, amennyiben egy új, hasonló termékvásárol ott. A termékek helyes likvidálása értékes nyersanyagokat spórolhat meg, és megelőzheti az emberi egészségre és a környezetre való negatív kihatásokat, amelyek a hulladék helytelen likvidálása esetében következhetnek be. A helyi hivatal részletes információkkal szolgálhat a legközelebbi gyűjtőhelyet illetően.

A helytelen likvidálás az érvényes szabályok értelmében büntetendő.

Jogi személyek az EU keretén belül

Amennyiben használt elektrikus és elektromos készülékeket szeretne likvidálni, forduljon részletes információkért a helyi eladóhoz vagy közvetítőhöz.

Információk a likvidálásról az EU tagállamokon kívül

Ez az ikon csak az Európai Unióban érvényes. Amennyiben likvidálni szeretné ezt a készüléket, forduljon a helyi hivatalhoz vagy az eladóhoz, és kérjen tőle információkat a termék helyes likvidálásáról.

POMEMBNI VARNOSTNI NAPOTKI

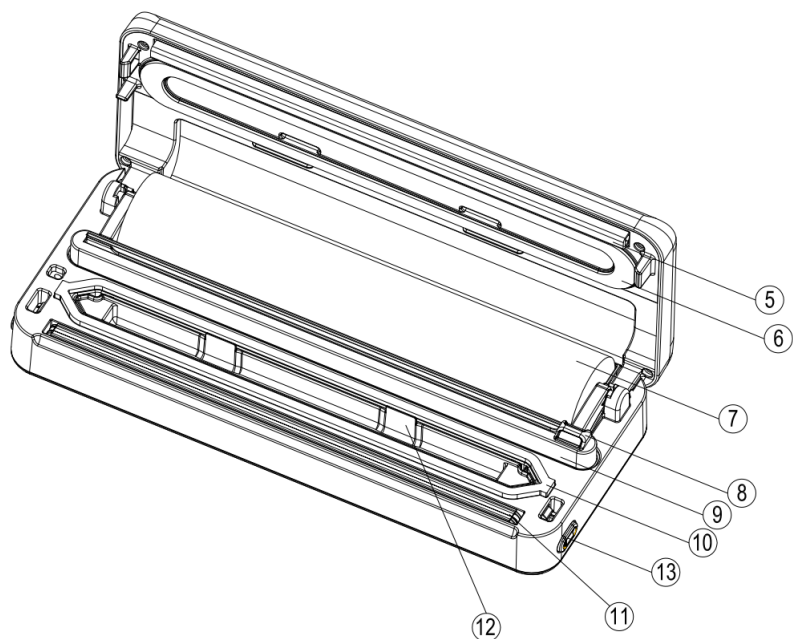
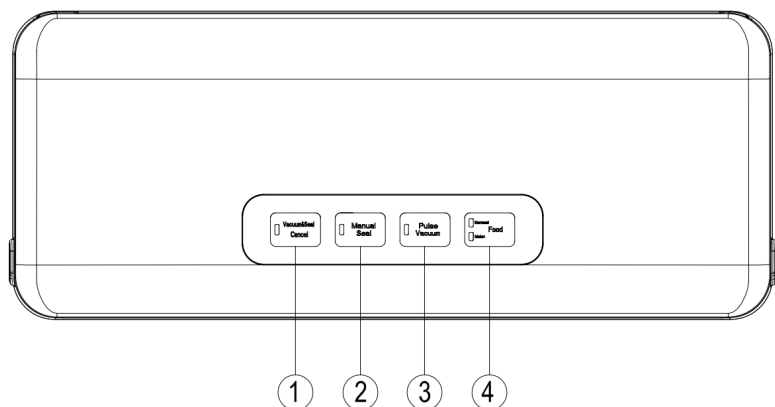
Pri uporabi električnih naprav morate vedno upoštevati osnovna varnostna pravila, zlasti:

PREBERITE VSA NAVODILA

1. Pred uporabo naprave natančno preberite ta navodila za uporabo in jih shranite za kasnejšo uporabo.
2. Pred priključitvijo kabla v električno vtičnico ali pred izključitvijo se prepričajte, da je pokrov naprave odklenjen. Če naprave ne uporabljate in pred čiščenjem, jo izključite iz vtičnice.
3. Aparat ni igrača. Če aparat uporabljajo otroci, oz. se uporablja v bližini otrok, mora biti zagotovljen nadzor odraslega. Shranite ga na varno mesto, izven dosega otrok.
4. Ne uporabljajte vrečk ali dodatkov, ki jih proizvajalec ne priporoča. Ne uporabljajte aparata za druge namene, kot je predvideno.
5. Če je kabel poškodovan, aparat takoj prenehajte uporabljati. Kabel mora zamenjati strokovnjak.
6. Ne dotikajte se gibljivih delov aparata.
7. Ne dotikajte se vročega tesnilnega elementa, ki se nahaja na robu zgornjega pokrova tega aparata. Je vroč in lahko povzroči opekline.
8. Nikoli ne popravljajte aparata sami.
9. Aparata ne uporabljajte, če je vidno poškodovan oz. kadar je padel.
10. Izogibajte se naslednjih dejavnosti: ne vlecite in ne prenašajte aparata za kabel, ne uporabljajte kabla kot ročaj, ne priščipnite kabla med vrati in ne vlecite kabla čez ostre robove ali vogale. Ne uporabljajte aparata, če je kabel ali vtič moker.
11. Hranite stran od vročih plinske ali električne peči, električnih gorilnikov ali drugih vročih površin. Te naprave ne uporabljajte na mokri ali vroči površini ali v bližini vira toplote.
12. Bolje je, da s to napravo ne uporabljate podaljška. Če pa ga uporabite, morajo biti vrednosti podaljška enake ali večje kot vrednosti te naprave.
13. Ko želite aparat izključiti, potegnite za vtič, ne za kabel, da se izognete telesnim poškodbam.
14. Pred priključitvijo ali vklopom aparata se prepričajte, da imate roke suhe, torej varne za opravljanje teh dejavnosti.
15. Ko je naprava »VKLOPLJENA« ali v delovnem položaju, mora biti vedno na stabilni površini, kot je miza ali delovni pult.
16. Za uporabo tega aparata niso potrebna maziva, kot so mazalna olja ali voda.
17. Ne potaplajte nobenega dela naprave, napajalnega kabla ali vtiča v vodo ali druge tekočine.
18. Te naprave ne uporabljajte na prostem ali na mokri površini. Priporoča se samo uporaba v notranjih prostorih v gospodinjstvu.
19. Naprava ni namenjena za uporabo osebam (vključno z otroki) z zmanjšanimi fizičnimi, zaznavnimi ali psihičnimi sposobnostmi ali s pomanjkanjem izkušenj in znanja, razen če so pod nadzorom ali so prejele navodila glede uporabe naprave s strani osebe, ki je odgovorna za njihovo varnost.
20. Otroke je treba nadzorovati, da se ne bi igrali z napravo.
21. Iz varnostnih razlogov mora poškodovan napajalni kabel zamenjati proizvajalec, njegov serviser ali enako usposobljena oseba.
22. Otroci ne smejo brez nadzora čistiti in vzdrževali aparata.
23. Napravo lahko uporabljajo otroci od 8 let in osebe z zmanjšanimi fizičnimi, zaznavnimi ali psihičnimi sposobnostmi ali s pomanjkanjem izkušenj in znanja, če so pod nadzorom ali so prejele navodila glede uporabe naprave s strani osebe, ki je odgovorna za njihovo varnost, in razumejo tveganja.

OPOZORILO: SAMO ZA UPORABO V GOSPODINJSTVU

KONSTRUKCIJA IN FUNKCIJE



1. VAC&SEAL /CANCEL :

Ta tipka ima dve funkciji, odvisno od stanja aparata:

V stanju pripravljenosti vklopi samodejno izsesavanje zraka iz vrečke in, ko je izsesavanje končano, samodejno zavari vrečko;

V delovnem stanju (izsesavanje in varjenje) ustavi napravo.

2. Manual Seal: Ta tipka ponuja dve funkciji:

- Za varjenje odprtega konca vrečke brez izsesavanja zraka, uporablja se za izdelavo vrečk iz zvitka folije;
- Ko deluje funkcija »Vacuum&seal«, ta tipka ustavi motorsko črpalko in takoj začne variti vrečko, tako da lahko uporabnik nadzoruje manjši vakuumski tlak v vrečki, da se izogne zdrobitvi občutljivih predmetov.

3. Pulse Vacuum: Pritisnite na to tipko in naprava začne izsesavati zrak; ko tipko spustite, se naprava ustavi. Ta proces je mogoče ponoviti. Ko dosežete želeni tlak, pritisnite »Manual Seal«, obrnite in zavarite. Izberete lahko različni tlak glede na različne vrste hrane.

4. Food Type: Na razpolago sta dve nastavitvi za izbiro najboljšega časa za varjenje vrečke za različno hrano.

- Dry: za suhe vrečke in predmete brez vlage, s krajšim časom toplotnega varjenja;
- Moist: za vlažne vrečke ali hrano z majhno vlago, z daljšim časom toplotnega varjenja.

5. Varilni trak: Postavite vrečko, ki jo želite zavariti, na ta trak. Očistite ga in posušite ali zamenjajte, če je deformiran ali raztrgan.

6. Zgornje tesnilo: Preprečuje dostop zraka z ustvarjanjem vakuumske komore. Očistite ga in posušite ali zamenjajte, če je deformirano ali raztrgano.

7. Prostor za shranjevanje zvitka: Zvitke za vakuumske vrečke shranite v ta prostor za shranjevanje, da prihranite prostor.

8. Rezalnik vrečk: Pritisnite in potisnite v eno ali drugo smer, da narežete vrečke na želeno velikost.

9. Držalo rezalnika: Drži rezalnik, da se pomika vzdolžno.

10. Spodnje tesnilo: Preprečuje dostop zraka z ustvarjanjem vakuumske komore z zgornjim tesnilom v vakuumski komori. Očistite ga in posušite ali zamenjajte, če je deformirano ali raztrgano.

11. Varilni element: Grelni element, prevlečen s teflonom, ki je vroč in zavari vrečko.

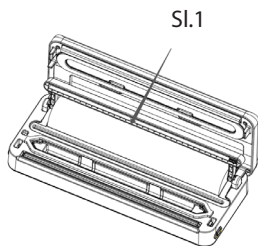
12. Zbiralnik tekočine: Položite odprt konec vrečke v komoro, zrak iz vrečke se izsesa, vsa tekočina, ki preteče iz vrečke, se prestreza v zbiralniku. Po uporabi ga lahko odstranite in očistite.

13. Tipka za sprostitvev: Sta dve. Pritisnite obe tipki, da odprete pokrov in sprostite vakuum v napravi.

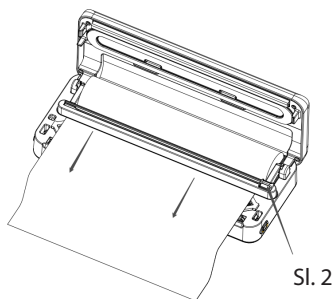
NAVODILA ZA UPORABO

I. Izdelava vrečk iz zvitka folije

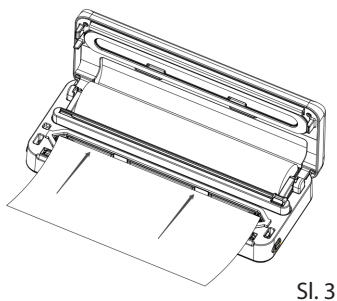
1. Zvitek dajte v prostor za shranjevanje zvitka. (Sl. 1)



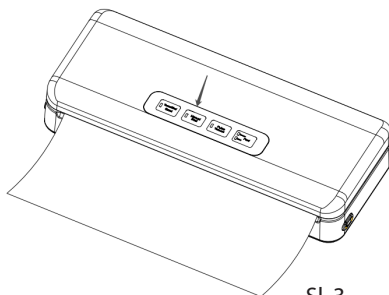
2. Izvlecite folijo na ustrezno dolžino in z rezalnikom odrežite vrečko. Če so vrečke vnaprej narezane, jih lahko neposredno uporabite v napravi. (Sl. 2)



3. Položite en konec vrečke na varilni element, vendar ne v vakuumsko komoro. (Sl. 3)



4. Pritisnite na pokrov, da ga zaprete, pri tem boste slišali klik.
5. Pritisnite na tipko »Manual Seal«, da začnete variti vrečko. Prižge se svetlobni indikator, ki pomeni, da je aktivno varjenje, LED indikator poteka pa bo prikazoval potek varjenja. (Sl. 4)



Sl. 3

6. Ko indikator ugasne, je varjenje končano, s sprostitevijo stranskih tipk odprite pokrov in vrečko vzemite iz naprave. Vrečka je gotova in pripravljena za vakuumsko varjenje.

II. Vakuumsko pakiranje z uporabo vrečke

1. Hrano dajte v vrečko. Uporabljajte samo naše posebne vrečke za vakuumsko pakiranje z vakuumskimi zračnimi kanalčki.
2. Očistite in poravnajte odprt konec vrečke, prepričajte se, da na njem ni prahu, da ni zmečkan ali valovit.
3. Odprti konec žepa namestite v območje vakuumске komore. Prepričajte se, da je dovod zraka prekrit z vrečko.
4. Zaprite pokrov in pritisnite na ročaj, da se pokrov trdno zapre.
5. Preverite stanje LED indikatorja »Sealing (Varjenje)« da potrdite čas varjenja glede na stanje vlage zapakiranih predmetov (suhih/vlažnih), ki je odvisno od vrste hrane;
6. Nato pritisnite na tipko **VAC&SEAL** aparat začne izsesavati zrak in vrečka se samodejno zavari. Prižge se indikator, ki pomeni, da je aktivno izsesavanje in varjenje, LED indikator poteka pa bo prikazoval potek izsesavanja in varjenja.
OPOMBA: Ta izdelek ustvarja zelo visok vakuum v procesu vakuumskega pakiranja vrečke. Da se občutljivi predmeti pri tem ne bi poškodovali, spremljajte stanje vakuumа v vrečki in takoj, ko je želeni tlak dosežen, pritisnite na tipko »**MANUAL SEAL**«. Črpalka se ustavi in vrečka se toplotno zavari.
7. Ko indikator ugasne, je vakuumsko pakiranje končano. Odprite pokrov za ročaj in odstranite zavarjeno vrečko.

OPOMBA:

- Ta naprava se lahko uporablja za izsesavanje zraka in varjenje neprekinjeno več kot 100 ciklov brez pregrevanja. Po vsaki zavarjeni vrečki obrišite odvečno tekočino ali ostanke hrane v vakuumski komori.
- Ta aparat pravilno deluje samo z našimi posebnimi vrečkami. Ne poskušajte uporabljati drugih vrečk, ki niso namenjeni za vakuumsko pakiranje.
- Vrečko prestrizite s škarjami in odprite zaprto vrečko.

III. Pulzna/vakuumska funkcija

1. Ta funkcija je primerna za vakuumsko pakiranje, ko želite rahli vakuumski učinek, kot npr. v primeru paradižnika, pomfrita ali podobno. Ali, če imate mokro surovino ali omako, kjer želite izsesati zrak iz vrečke in nato ustaviti napravo, da se ne začne izsesavati tudi tekočina.
2. S pritiskom na tipko »**Sealing**« izberite vrsto varjenja za hrano, ki jo želite vakuumsko zapreti: Izberite možnost »**Dry**« za suha živila in možnost »**Moist**« za živila z vsebnostjo vlage.
3. Večkrat pritisnite na tipko **Pulse Vacuum** dokler ne dosežete želenega rezultata, nato pritisnite na tipko **Manual Seal** da vrečko zaprete.

IV. Vakuumsko pakiranje v posodi in vakuumski skledi

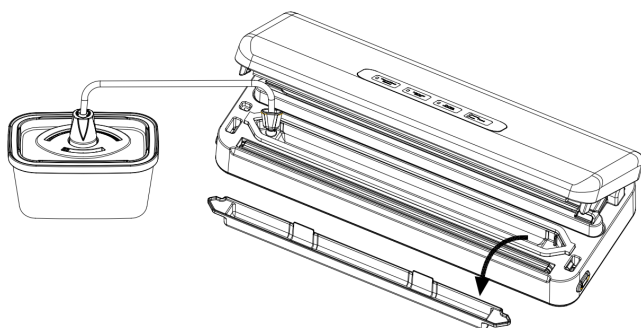
1. Obrišite pokrov posode, posodo in se prepričajte, da je vse čisto in suho.
2. Dajte hrano v posodo, ne prenapolnite je, da je pokrov v dobrem stiku z robom posode. Očistite rob pokrova posode in spodnje tesnilo pokrova posode;
3. Odstranite zbiralnik tekočine, vstavite en konec cevčice v ODPRTINO ZA CEVČICO na aparatu, drugi konec cevčice pa v sredinsko luknjo pokrova posode.
4. Ko pritisnete na tipko »**Vacuum&Seal**«, se vklopi izsesavanje zraka. Da bi zagotovili, da med pokrovom in posodo ne uhaja zrak, se prepričajte, da imate cev dobro vstavljeno. Ko je dosežen zadosten vakuum, se aparat samodejno ustavi.
5. Ko je postopek končan, vzemite konec cevčice iz pokrova posode in nato konec cevčice iz aparata.
Opozorilo: Po končanem izsesavanju MORATE najprej potegniti konec cevčice iz pokrova posode, sicer lahko pride do uhajanja podtlaka iz posode.

Odpiranje posode po vakuumskem pakiranju

Če želite odpreti posodo, morate pritisniti na tipko za »Sprostitev« na pokrovu posode.

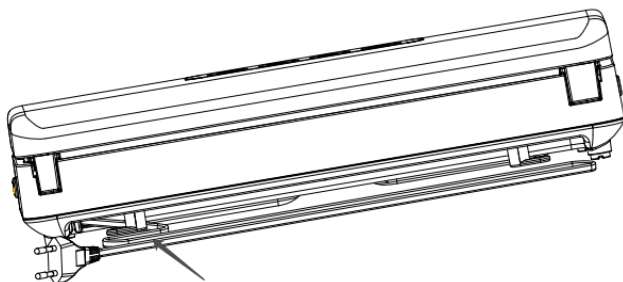
Opomba:

- Če želite preskusiti vakuum, samo povlecite za pokrov. Ne sme se da premakniti;
- Na trgu so dostopne različne vakuumske posode. Postopek uporabe se lahko razlikuje. Oglejte si posebna navodila za uporabo za določeno posodo.



Prostor za shranjevanje napajalnega kabla

Ko naprave ne uporabljate, vstavite napajalni kabel v prostor za shranjevanje, ki je na dnu naprave. Ne navijajte kabla okoli aparata.



ČIŠČENJE IN VZDRŽEVANJE

Vakuumski varilnik vrečk

1. Pred čiščenjem aparat vedno izključite iz omrežja.
2. Ne potaplajte naprave v vodo ali druge tekočine.
3. Ne uporabljajte abrazivnih čistil ali materialov za čiščenje aparata, ker bi opraskali njegovo površino.
4. Ostanke hrane ali območja okoli komponent obrišite z blagim detergentom za pomivanje posode, vročo vodo in mokro krpo.
5. Pred nadaljnjo uporabo aparat temeljito posušite.

Opomba: *Tesnila iz pene okoli vakuumske komore je treba pred ponovnim montažo temeljito posušiti. Pazite, da se ne poškodujejo in namestite jih v prvotni položaj, da se izognete uhajanju zraka.*

Vrečke za vakuumsko pakiranje

1. Vrečke pomijte v topli vodi z blagim detergentom za pomivanje posode.
2. Ko pomivate vrečke v pomivalnem stroju, jih obrnite in jih razprostrite na zgornjo košaro pomivalnega stroja, tako da je celotna površina izpostavljena vodi.
3. Pred nadaljnjo uporabo jih temeljito posušite.

POMEMBNO: *Da bi se izognili potencialnim zdravstvenim problemom, ne uporabljajte vrečk po shranjevanju surovega mesa, surovih rib ali mastne hrane. Vrečk, ki ste jih uporabili pri pripravi hrane v mikrovalovni pečici ali pri kuhanju, ne uporabljajte znova.*

Dodatna oprema

Operite vse vakuumske dodatke v topli vodi z blagim detergentom za pomivanje posode, vendar pokrova ne potaplajte v vodo.

1. Spodnji deli posode (ne pokrovi) so primerni za pomivalni stroj. Pokrov posode je treba obrisati z vlažno krpo.
2. Pred nadaljnjo uporabo se prepričajte, da so dodatki suhi.
3. Posode in pokrova ne uporabljajte v mikrovalovni pečici ali zamrzovalniku.

Shranjevanje aparata za vakuumsko pakiranje

1. Shranite aparat na ravnem in varnem mestu, izven dosega otrok.
2. Ne pozabite se prepričati, da je pokrov aparata odklenjen, ko ga ne uporabljate in hranite. Če pustite pokrov zaklenjen, se bodo tesnila iz pene deformirala, kar povzroča uhajanje zraka.

Odpravljanje težav

Težava	Rešitev
Izsesava zrak, vendar funkcija varjenja ni dobra.	<p>Izsesava zrak, vendar funkcija varjenja ni dobra. Izsesava zrak, vendar funkcija varjenja ni dobra.</p>
	<p>Prepričajte se, da grelni element ni poškodovan in je pravilno nastavljen. Če je poškodovan, zamenjajte grelni element in se prepričajte, da je dobro nameščen.</p>
	<p>Prepričajte se, da tesnilo ni poškodovano in je dobro nameščeno. Če je poškodovano, zamenjajte tesnilni trak in se prepričajte, da je dobro nameščen.</p>
	<p>Preverite, ali rob vrečke ni zmečkan. Če je tako, odstranite nekaj hrane, da bo na vrečki dovolj prostora za varjenje in poravnanje konca vrečke, in poskusite znova.</p>
Funkcija varjenja je dobra, vendar ne izsesava zraka.	<p>Preverite, ali tesnilo ni deformirano. Preverite, ali tesnilo ni deformirano.</p>
	<p>Preverite, ali je vrečka vstavljena v vakuumsko komoro. Če ne, vstavite rob vrečke v vakuumsko komoro.</p>
	<p>Preverite, ali ima hrana ostre konice. Če je tako, pred vakuumskim pakiranjem te dele hrane zavijte v zaščitni papir.</p>
	<p>Preverite, ali konec vrečke ne pokriva odprtine za izsesavanje. Če je tako, dajte vrečko v pravi položaj.</p>
Napihanje vrečke po izsesavanju zraka	<p>Preverite, ali hrana ne spada med živila, ki lahko oksidirajo. Vso hrano, ki lahko oksidira, je treba po izsesavanju zraka zamrzniti ali ohladiti, da se podaljša rok uporabe. Izsesavanje zraka ne zagotavlja, da se živila nikoli ne pokvarijo.</p>
	<p>Preverite, ali ste zapakirali svežo zelenjavo ali sadje in semena. Sveža zelenjava ali sadje in semena niso primerna za shranjevanje pri sobni temperaturi, ker imajo fotosintezo in dihajo. Priporočamo, da jih hranite v hladilniku.</p>
Vrečka se stali.	<p>Preverite, ali ni čas varjenja predolg. Če je tako, čas varjenja znova nastavite.</p>

Informacije o odlaganju odpadne električne opreme (zasebna gospodinjstva)



Ta simbol na izdelkih in/ali spremnih dokumentih pomeni, da rabljene električne in elektronske opreme ne smemo zavreči skupaj z drugimi gospodinjskimi odpadki.

Za pravilno ravnanje, predelavo in reciklažo vas prosimo, da te izdelke brezplačno vrnete na določena zbirna mesta. V nekaterih državah je te izdelke mogoče vrniti neposredno prodajalcu ob nakupu podobnega novega izdelka.

S pravilnim odlaganjem teh izdelkov pomagata hraniti dragocene vire in preprečiti morebitne negativne učinke na zdravje ljudi in okolje, do katerih bi sicer zaradi nepravilnega ravnanja z odpadki lahko prišlo. Za več informacij o najbližjem zbirnem mestu se obrnite na lokalni urad. Za nepravilno odlaganje odpadkov so možne kazni v skladu z veljavno zakonodajo.

Za poslovne uporabnike v Evropski uniji

Če želite zavreči električno in elektronsko opremo, se za več informacij obrnite na lokalnega prodajalca ali dobavitelja.

Informacije o odlaganju v državah izven Evropske unije

Ta simbol velja samo v Evropski uniji. Če želite odstraniti to napravo, se obrnite na ustrezne organe lokalne skupnosti ali prodajalca in povprašajte po ustreznem načinu odstranitve.

WICHTIGE SICHERHEITSHINWEISE

Lesen Sie vor der Erstverwendung dieses Gerätes folgende Sicherheitshinweise und halten Sie sie ein:

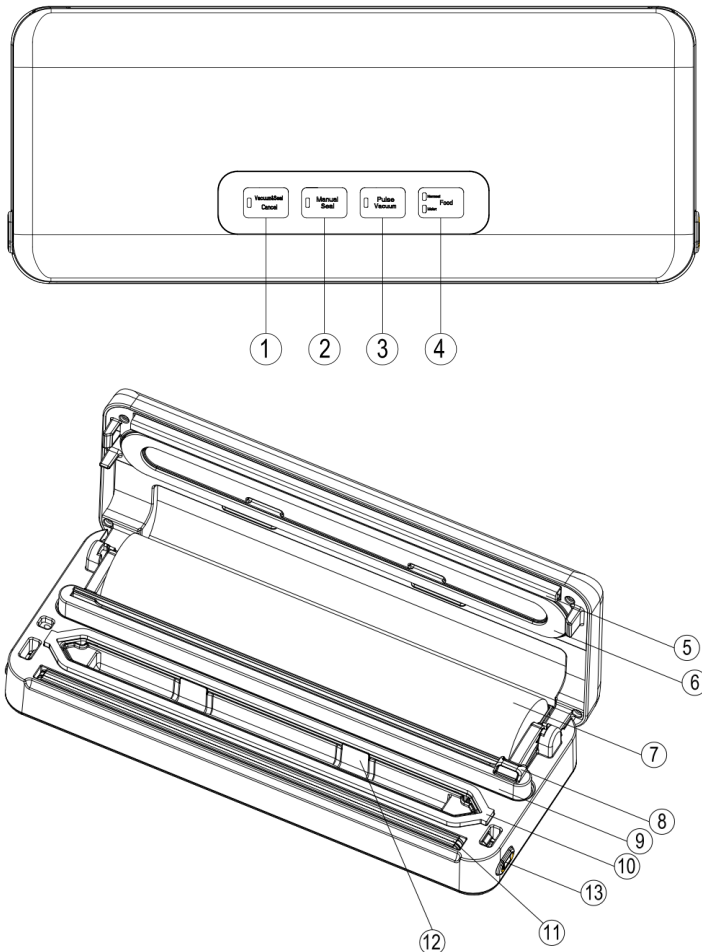
LESEN SIE ALLE HINWEISE DURCH

1. Lesen Sie vor der Erstverwendung dieses Gerätes alle Hinweise aufmerksam durch und bewahren Sie die Gebrauchsanleitung auf einem sicheren Platz für eventuelle Verwendung in der Zukunft auf.
2. Wenn Sie das Gerät ans Stromnetz anschließen oder vom Stromnetz trennen wollen, vergewissern Sie sich zuerst, dass der Gerätearm aufgesperrt ist. Trennen Sie das Gerät nach der Verwendung und vor der Reinigung vom Stromnetz.
3. Dieses Gerät ist kein Spielzeug. Seien Sie sehr vorsichtig, wenn es von Kindern oder in der Nähe der Kinder verwendet wird. Bewahren Sie das Gerät auf einem sicheren Platz außerhalb der Reichweite von Kindern auf.
4. Verwenden Sie nur empfohlene Beutel und originales Zubehör. Verwenden Sie dieses Gerät nur zum angegebenen Zweck.
5. Wenn es zur Beschädigung des Netzkabels kommt, hören Sie sofort auf, das Gerät zu verwenden, und lassen Sie das Gerät in einer autorisierten Servicestelle reparieren.
6. Halten Sie Ihre Hände fern von beweglichen Geräteteilen.
7. Berühren Sie das Dichtungselement, das sich am Rand des oberen Gerätearms befindet nicht. Es ist heiß und Sie könnten sich verbrennen.
8. Versuchen Sie nie, das Gerät mit eigenen Kräften zu reparieren.
9. Wenn das Gerät auf den Fußboden gefallen ist oder eine Beschädigung aufweist, darf es nicht verwendet werden.
10. Vermeiden Sie folgende Tätigkeiten: Ziehen oder Tragen des Gerätes am Netzkabel, Verwendung des Netzkabels als Griff, Türschließen über das Netzkabel oder Führen des Netzkabels über scharfe Kanten oder Ecken. Verwenden Sie das Gerät nicht, wenn das Netzkabel oder der Netzstecker nass ist.
11. Bewahren Sie dieses Gerät außer der Reichweite von brennbarem Gas, eingeschaltetem Backofen, elektrischem Kochfeld und anderen heißen Oberflächen auf. Verwenden Sie dieses Gerät nie auf einer nassen oder heißen Oberfläche oder in der Nähe von Wärmequellen.
12. Wenn es möglich ist, vermeiden Sie die Verwendung eines Verlängerungskabels. Wenn das Verlängerungskabel doch verwendet wird, muss es identische Parameter wie dieses Gerät haben (oder höhere Parameter als dieses Gerät).
13. Wenn Sie das Gerät vom Stromnetz trennen wollen, ziehen Sie nie am Netzkabel, sondern nur am Netzstecker. Auf diese Weise vermeiden Sie eventuelle Verletzungen.
14. Bevor Sie das Gerät ans Stromnetz anschließen und einschalten, vergewissern Sie sich, dass Sie trockene Hände haben.
15. Wenn das Gerät „EINGESCHALTET“ ist oder sich in der Betriebsposition befindet, muss es sich auf einer stabilen Oberfläche befinden, z.B. auf einem Tisch oder einer Arbeitsfläche.
16. Dieses Gerät verlangt kein Schmiermittel, für seinen Betrieb ist weder Schmieröl noch Wasser notwendig.
17. Tauchen Sie weder das Gerät noch das Netzkabel oder den Netzstecker in Wasser oder andere Flüssigkeiten.
18. Verwenden Sie dieses Gerät nie draußen oder auf einer nassen Oberfläche. Wir empfehlen Ihnen, dieses Gerät nur im Haushalt und im Innenraum zu verwenden.
19. Dieses Gerät dürfen Personen (einschließlich Kindern) mit begrenzten physischen, sensorischen oder geistigen Fähigkeiten oder mit mangelnden Erfahrungen und Kenntnissen nur dann verwenden, wenn sie sich unter Aufsicht befinden oder wenn sie mit der sicheren und sachgemäßen Verwendung des Gerätes vertraut sind.

20. Kinder dürfen mit dem Gerät nicht spielen.
21. Das beschädigte Netzkabel darf aus Sicherheitsgründen nur von dem Hersteller, seinem Servicevertreter oder einer ähnlich qualifizierten Person ausgetauscht werden.
22. Kinder dürfen die Reinigung und Benutzerwartung nie ohne Aufsicht durchführen.
23. Dieses Gerät dürfen Kinder ab dem 8. Lebensjahr und Personen mit begrenzten physischen, sensorischen oder geistigen Fähigkeiten oder mit mangelnden Erfahrungen und Kenntnissen nur dann verwenden, wenn sie sich unter Aufsicht befinden oder wenn sie mit der sicheren und sachgemäßen Verwendung des Gerätes vertraut sind und eventuelle damit verbundene Risiken verstehen.

ACHTUNG: NUR FÜR DIE VERWENDUNG IM HAUSHALT

BESCHREIBUNG DES GERÄTES UND SEINER FUNKTIONEN



1. VAC&SEAL /CANCEL (Luftabsaugen und Verschweißen / Stoppen):

Diese Taste hat zwei Funktionen, und zwar je nach Gerätestand:

Mit dem Drücken dieser Taste im Bereitschaftsbetrieb saugen Sie die Luft ab und verschweißen Sie den Beutel.

Im Betriebsstand (Luftabsaugen oder Verschweißen) wird das Gerät nach dem Drücken dieser Taste gestoppt.

2. Manual Seal (Manuelles Verschweißen): Diese Taste hat zwei Funktionen:

- Mit dem Drücken dieser Taste verschweißen Sie den Beutel, ohne die Luft abzusaugen; dies wird bei der Herstellung des Beutels aus einer Folienrolle verwendet.
- Wenn die automatische Funktion „Vakuum & Seal“ in Betrieb ist, halten Sie mit dem Drücken dieser Taste die Motorpumpe an, außerdem wird der Beutel sofort verschweißt. Auf diese Weise können Sie den Vakuumdruck im Beutel regeln und eventuelles Zerdrücken zerbrechlicher und zarter Lebensmittel vermeiden.

3. Pulse Vacuum (Pulsvakuum): Nach dem Drücken dieser Taste beginnt das Gerät die Luft abzusaugen; wenn Sie die Taste loslassen, wird das Gerät gestoppt. Dieser Prozess kann wiederholt werden. Nachdem der gewünschte Druck erreicht worden ist, drücken Sie die Taste „Manual Seal“ (Manuelles Verschweißen), um den Beutel zu verschweißen. Der Druck kann je nach Lebensmittelsorte gewählt werden.

4. Food Type (Lebensmitteltyp): Es stehen Ihnen zwei Betriebsarten zur Verfügung, damit Sie die beste Schweißzeit für verschiedene Lebensmittelsorten einstellen könnten.

- Dry (Trockene Lebensmittel): Für trockene Beutel und Lebensmittel ohne Feuchtigkeit – die Schweißzeit ist kürzer.
- Moist (Feuchte Lebensmittel): Für feuchte Beutel und Feuchtigkeit enthaltende Lebensmittel – die Schweißzeit ist länger.

5. Dichtungsstreifen: Legen Sie auf diesen Dichtungsstreifen einen Beutel, den Sie verschweißen wollen. Der Dichtungsstreifen muss regelmäßig gereinigt und abgetrocknet werden. Wenn er eine Verformung oder Beschädigung aufweist, muss er ersetzt werden.

6. Obere Dichtung: Sie verhindert das Eindringen der Luft in den Beutel, indem sie die Vakuumkammer bildet. Die Dichtung muss regelmäßig gereinigt und abgetrocknet werden. Wenn sie eine Verformung oder Beschädigung aufweist, muss sie ersetzt werden.

7. Aufbewahrungsraum für Folienrollen: Dieser Raum dient zur Aufbewahrung der Folienrollen; auf diese Weise sparen Sie Platz.

8. Beutelschneider: Mit dem Drücken und Verschieben in einer oder beiden Richtungen schneiden Sie den Beutel in gewünschter Größe ab.

9. Halter des Beutelschneiders: Unterstützung des Beutelschneiders, die seine Bewegung in beide Richtungen ermöglicht.

10. Untere Dichtung: Zusammen mit der oberen Dichtung verhindert sie das Eindringen der Luft in den Beutel, indem sie die Vakuumkammer bildet. Die Dichtung muss regelmäßig gereinigt und abgetrocknet werden. Wenn sie eine Verformung oder Beschädigung aufweist, muss sie ersetzt werden.

11. Dichtungselement: Mit Teflonschicht bezogener Heizkörper, der heiß ist und den Beutel verschweißt.

12. Flüssigkeitsbehälter: Leben Sie den Beutel mit der offenen Seite in die Vakuumkammer. Das Gerät saugt die Luft aus dem Beutel ab und im Behälter wird eventuelle Flüssigkeit aus dem Beutel gesammelt. Nach der Verwendung kann der Flüssigkeitsbehälter herausgenommen und gereinigt werden.

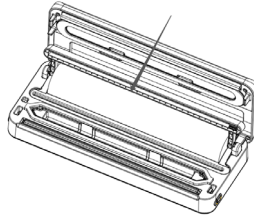
13. Entsperrtaste: Das Gerät verfügt über zwei Entsperrtasten. Mit dem Drücken beider Tasten gleichzeitig öffnen Sie den Gerätedeckel. Außerdem wird der Unterdruck im Gerät gelöst.

VERWENDUNGSHINWEISE

I. Herstellung eines Beutels aus der Folienrolle

1. Legen Sie eine Folienrolle in den Aufbewahrungsraum für Folienrollen. (Abb. 1)

Abb. 1



2. Rollen Sie die Folie entsprechender Länge aus und schneiden Sie den Beutel ab, indem Sie den Beutelschneider verwenden. Wenn die Beutel bereits geschnitten sind, können Sie mit dem Gerät direkt arbeiten. (Abb. 2)

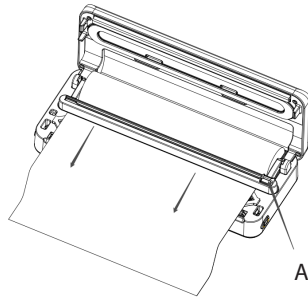


Abb. 2

3. Legen Sie das eine Ende des Beutels auf das Dichtungselement. Achten Sie darauf, dass der Beutel in die Vakuumkammer nicht reicht. (Abb. 3)

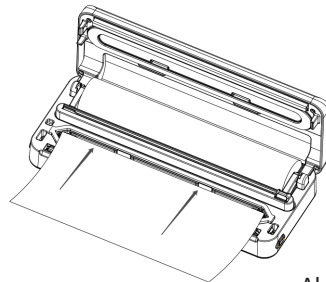


Abb. 3

- Schließen Sie den Gerätedeckel, indem Sie darauf Druck ausüben; Sie hören dabei ein Klicken.
- Mit dem Drücken der Taste „Manual Seal“ (Manuelles Verschweißen) starten Sie das Verschweißen des Beutels. Es erleuchten sich die entsprechende Anzeige. Die LED-Anzeige informiert Sie über den Dichtungsprozess. (Abb. 4)

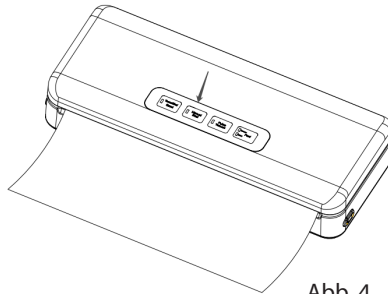


Abb. 4

- Wenn die Anzeige erlischt, ist das Verschweißen des Beutels fertig. Verwenden Sie die beiden Entsperrtasten, um den Deckel zu öffnen, und nehmen Sie den verschweißten Beutel aus dem Gerät heraus. Der Beutel ist fertig und kann mit Lebensmitteln gefüllt und dann verschweißt werden.

II. Vakuumieren der Lebensmittel in Beuteln

- Füllen Sie den Beutel mit Lebensmitteln. Verwenden Sie nur spezielle Beutel mit Luftkanälen, die für Vakuumierer bestimmt sind.
- Entfernen Sie Lebensmittelreste aus der offenen Seite des Beutels, die noch verschweißt werden muss. Streichen Sie den Beutel auf dieser Seite glatt und stellen Sie sicher, dass er nicht verstaubt, gefaltet oder gewellt ist.
- Legen Sie die offene Seite des Beutels in die Vakuumkammer. Versichern Sie sich, dass die Luftzufuhr mit dem Beutel nicht verdeckt ist.
- Klappen Sie den oberen Arm des Vakuumierers und befestigen Sie es in dieser Position, indem Sie auf den Griff Druck ausüben.
- Prüfen Sie den Stand der LED-Anzeige „**Sealing (Uszczelnienie)**“ um die Dichtungszeit je nach Feuchtigkeitsstufe (trocken/feucht) und Sorte der gepackten Lebensmittel einzustellen.
- Drücken Sie dann die Taste **VAC&SEAL**. Der Vakuumierer beginnt, die Luft abzusaugen, und dann wird der Beutel automatisch verschweißt. Es erleuchtet sich die Anzeige des Absaug- und Verschweißprozesses. Die LED-Anzeige informiert über den Verlauf des Absaug- und Verschweißprozesses.
ANMERKUNG: Dieses Gerät kann beim Vakuumieren einen sehr hohen Unterdruck erzeugen. Um das Zerdrücken zarter Lebensmittel durch einen hohen Unterdruck zu vermeiden, müssen Sie den Stand des Unterdrucks im Beutel beobachten. Wenn der Unterdruck ausreichend ist, drücken Sie die Taste „**MANUAL SEAL**“ Die Pumpe wird gestoppt und das Gerät verschweißt den Beutel.
- Wenn die Anzeige erlischt, ist das Gerät mit dem Vakuumieren fertig. Greifen Sie das Gerät am Griff, um den oberen Arm zu heben, und nehmen Sie den verschweißten Beutel heraus.

ANMERKUNG:

- *Dieses Gerät kann mehr als 100 Zyklen des Vakuumierens und Verschweißens ohne Unterbrechung durchführen, ohne dass es sich überhitzt. Nach jedem verschweißten Beutel müssen Sie eventuelle Resten von Flüssigkeiten und Lebensmitteln aus der Vakuumkammer entfernen.*
- *Ihr Gerät kann nur mit von uns gelieferten spezifischen Beuteln verwendet werden. Verwenden Sie nur solche Beutel, die für das Vakuumieren bestimmt ist.*
- *Wenn Sie einen verschweißten Beutel öffnen wollen, verwenden Sie eine Schere und schneiden Sie den Beutel an.*

III. Puls-/Vakuumpfunktion

1. Diese Funktion eignet sich für solche Lebensmittel, bei denen nur ein leichter Vakuumeffekt erforderlich ist, z.B. für Tomaten oder Pommes frites. Sie lässt sich auch beim Vakuumieren von feuchten Lebensmitteln oder Soßen verwenden, wo man nur die Luft aus dem Beutel absaugen will. In solchem Fall stoppen Sie das Gerät nach dem Absaugen von Luft manuell, bevor die Flüssigkeit gedrückt wird.
2. Mit dem Drücken der Taste „**Sealing**“ können Sie die Art des Vakuumierens je nach verwendeten Lebensmitteln einstellen: „**Dry**“ (trocken) für trockene Lebensmittel und „**Moist**“ (feucht) für feuchte Lebensmittel.
3. Drücken Sie mehrmals die Taste „**Pulse Vacuum**“ um das gewünschte Ergebnis zu erreichen. Nach dem Absaugen von Luft drücken Sie die Taste „**Manual Seal**“ um den Beutel zu verschweißen.

IV. Vakuumieren der Lebensmittel in Behältern

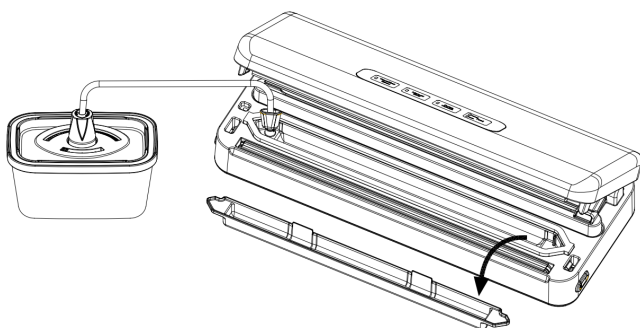
1. Wischen Sie den Behälter, seinen Boden und Deckel ab und vergewissern Sie sich, dass alles sauber und trocken ist.
2. Geben Sie in den Behälter Lebensmittel, überfüllen Sie ihn jedoch nicht, der Deckel muss gut sitzen. Reinigen Sie den Behälterrand und die untere Dichtung am Deckel.
3. Nehmen Sie den Flüssigkeitsbehälter heraus, stecken Sie das eine Ende des Schlauches in die ÖFFNUNG FÜR DEN SCHLAUCH am Gerät und das andere Ende des Schlauches in die Mittelöffnung am Behälterdeckel ein.
4. Drücken Sie die Taste „**Vacuum&Seal**“, um die Luft aus dem Behälter abzusaugen. Vergewissern Sie sich, dass der Schlauch gut eingesteckt ist, sodass keine Luft zwischen dem Deckel und dem Behälter entweicht. Nach dem Erreichen deines ausreichenden Unterdrucks wird der Prozess automatisch gestoppt.
5. Nehmen Sie den Schlauch zuerst aus dem Behälterdeckel und dann aus dem Gerät heraus.
Achtung: Nach dem Beenden des Luftabsaugens MÜSSEN SIE zuerst den Schlauch aus dem Behälterdeckel herausnehmen, ansonsten könnte es zur Undichtheit des Behälters kommen.

Öffnen eines vakuumverschlossenen Behälters

Wenn Sie den Behälter öffnen wollen, müssen Sie die Taste „Entsperren“ am Behälterdeckel drücken.

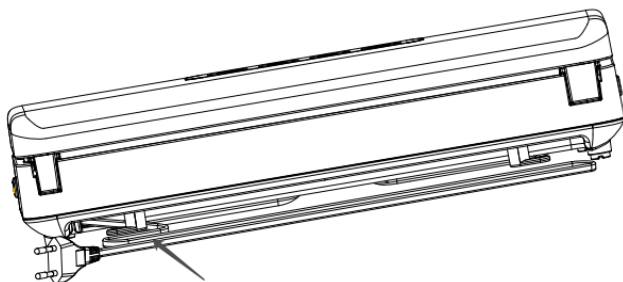
Anmerkung:

- Um zu prüfen, ob die Lebensmittel im Behälter gut vakuumiert sind, ziehen Sie einfach leicht am Behälterdeckel. Der Deckel sollte sich nicht bewegen.
- Auf dem Markt gibt es verschiedene Behälter, die zum Vakuumieren von Lebensmitteln bestimmt sind. Der Prozess des Vakuumierens kann sich etwas unterscheiden, er wird jedoch in der Gebrauchsanleitung beschrieben, die zusammen mit dem Behälter geliefert wird.



Aufbewahrungsraum für das Netzkabel

Nach der Verwendung des Gerätes verstecken Sie das Netzkabel im Aufbewahrungsraum, der sich im unteren Teil des Gerätes befindet. Wickeln Sie das Gerät nie um das Gerät herum.



REINIGUNG UND BENUTZERWARTUNG

Vakuuierer

1. Trennen Sie das Gerät vor der Reinigung immer vom Stromnetz.
2. Tauchen Sie das Gerät nie in Wasser oder andere Flüssigkeiten.
3. Verwenden Sie zur Reinigung des Gerätes keine abrasiven Reinigungsmittel oder Materialien, ansonsten könnten Sie seine Oberfläche zerkratzen.
4. Um Lebensmittelreste zu entfernen und Gerätekomponenten zu reinigen, verwenden Sie sanftes Spülmittel, warmes Wasser und feuchtes Tuch.
5. Wischen Sie das Gerät nach der Reinigung gründlich trocken.

Anmerkung: *Die Schaumdichtung um die Vakuumkammer herum muss nach der Reinigung gründlich trocken gewischt werden. Achten Sie darauf, dass sie nicht beschädigt wird. Prüfen Sie, ob sie sich in der richtigen Position befindet, ansonsten könnte es zum Luftaustritt kommen.*

Beutel

1. Waschen Sie die Beutel in Warmwasser mit etwas Spülmittel.
2. Wenn Sie die Beutel im Geschirrspüler waschen wollen, drehen Sie sie verkehrt und legen Sie sie in den oberen Geschirrkorb, damit ihre ganze Fläche dem Spülwasser ausgesetzt wird.
3. Wischen Sie die Beutel nach der Reinigung gründlich trocken.

WICHTIG: *Um eventuelle Gesundheitsprobleme zu vermeiden, verwenden Sie erneut keine Beutel, in denen rohes Fleisch, rohe Fische oder fettige Lebensmittel aufbewahrt wurden. Auch Beutel, die bei Speisezubereitung in der Mikrowelle, auf dem Kochfeld oder im Backofen verwendet wurden, dürfen nicht wiederholt verwendet werden.*

Zubehör

Reinigen Sie sämtliches Zubehör in Warmwasser mit etwas Spülmittel. Tauchen Sie den Deckel nie in Wasser.

1. Die Behälter (ohne Deckel) können im Geschirrspüler gereinigt werden. Reinigen Sie die Behälterdeckel nur mit einem feuchten Tuch.
2. Vergewissern Sie sich vor der Verwendung, dass das Zubehör vollkommen trocken ist.
3. Verwenden Sie weder Behälter noch Deckel in der Mikrowelle oder im Gefrierschrank.

Aufbewahrung des Vakuuierers

1. Bewahren Sie das Gerät auf einem ebenen und sicheren Platz außer Reichweite von Kindern.
2. Vergewissern Sie sich vor der Aufbewahrung des Gerätes, dass der obere Arm aufgesperrt ist. Wenn Sie den oberen Arm gesperrt lassen, kommt es zur Verformung der Schaumdichtung und dann zum ungewollten Luftaustritt während der Verwendung.

Beseitigung möglicher Probleme

Problem	Lösung
<p>Das Gerät saugt die Luft ab, der Beutel ist jedoch nicht richtig verschweißt.</p>	<p>Am Beutelrand dürfen keine Flüssigkeiten, Ölflecke und Lebensmittelreste befinden. Reinigen Sie den Beutelrand und versuchen Sie es erneut.</p>
	<p>Das Heizelement ist beschädigt oder nicht richtig positioniert. Ersetzen Sie das beschädigte Heizelement und versichern Sie sich, dass es richtig installiert ist.</p>
	<p>Der Dichtungstreifen ist beschädigt oder nicht richtig installiert. Ersetzen Sie den Dichtungstreifen und vergewissern Sie sich, dass er richtig installiert ist.</p>
	<p>Der Beutelrand ist gefaltet. Nehmen Sie einen Teil der Lebensmittel heraus, glätten Sie den Beutelrand und versuchen Sie ihn zu verschweißen.</p>
<p>Das Gerät verschweißt gut, aber es laugt keine Luft ab.</p>	<p>Die Dichtung ist verformt. Ersetzen Sie die Dichtung und versuchen Sie es erneut.</p>
	<p>Prüfen Sie, ob sich der Beutel in der Vakuumkammer befindet. Falls nicht, geben Sie den Beutelrand in die Vakuumkammer.</p>
	<p>Die Lebensmittel haben scharfe Kanten. Packen Sie solche Lebensmittel zuerst in Sicherheitspapier und erst dann in den Beutel ein.</p>
	<p>Der Beutelrand verdeckt die Absaugöffnung. Verschieben Sie den Beutel in richtige Position.</p>
<p>Der Beutel bläht sich nach dem Absaugen der Luft auf.</p>	<p>Im Beutel befinden sich korrosive Lebensmittel. Solche Lebensmittel müssen nach dem Vakuumieren eingefroren oder gekühlt werden. Auf diese Weise verlängern Sie ihre Haltbarkeit, es kann aber trotzdem passieren, dass sie verderben.</p>
	<p>Sie haben frisches Obst, Gemüse oder Samen eingepackt. Alle frischen Gemüse-, Obst- und Samensorten dürfen nach dem Vakuumieren nie bei Zimmertemperatur aufbewahrt werden, weil in ihnen Fotosynthese verläuft. Wir empfehlen Ihnen, solche Lebensmittel im Kühlschrank aufzubewahren.</p>
<p>Der Beutel zerschmilzt.</p>	<p>Prüfen Sie, ob die Verschweißzeit nicht zu lang ist. Falls ja, korrigieren Sie die Verschweißzeit.</p>

Benutzerhinweise zur Entsorgung von elektrischen und elektronischen Altgeräten (im Haushalt)



Dieses Symbol auf Produkten oder in begleitenden Dokumenten besagt, dass elektrische und elektronische Altgeräte nicht zusammen mit dem Hausmüll entsorgt werden dürfen.

Bringen Sie diese Altgeräte zu den eigens vom Staat eingerichteten Sammelstellen, wo sie kostenlos angenommen und ökologisch entsorgt werden. Alternativ in einigen Ländern können Sie die Altgeräte Ihrem lokalen Fachhändler beim Kauf eines neuen äquivalenten Produktes zurückgeben.

Durch die sachgemäße Entsorgung dieses Produktes helfen Sie bei der Vermeidung möglicher Umwelt- und Gesundheitsgefahren durch unkontrollierte Entsorgung. Weitere Hinweise zur Entsorgung erhalten Sie bei Ihrer Ortsverwaltung, dem Entsorgungsunternehmen oder Ihrem Fachhändler.

Eine unsachgemäße Entsorgung dieser Art von Müll kann gemäß den nationalen Vorschriften bestraft werden.

Für Unternehmen in den EU-Ländern

Wenn Sie elektrische und elektronische Altgeräte entsorgen wollen, verlangen Sie erforderliche Informationen von Ihrem Fachhändler oder Lieferanten.

Hinweise zur Entsorgung in anderen Ländern außerhalb der EU

Dieses Symbol gilt nur in der EU.

Wenn Sie dieses Gerät entsorgen wollen, verlangen Sie erforderliche Informationen über die sachgemäße Entsorgung von Ihrer Ortsverwaltung oder Ihrem Fachhändler.

IMPORTANT SAFEGUARDS

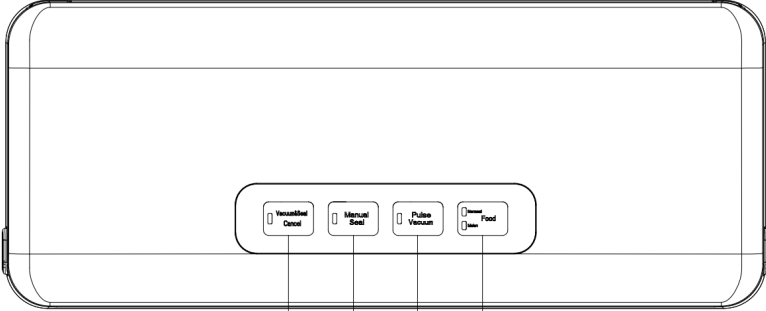
When using this electrical appliance, safety precautions should always be observed, including the following:

READ ALL INSTRUCTIONS

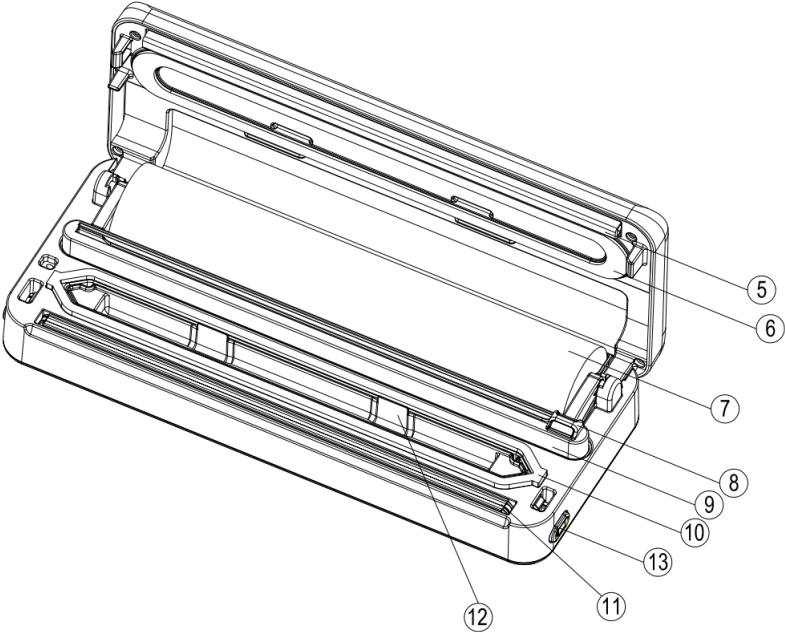
1. Carefully read all of the instructions before using this appliance and save for future reference.
2. Before plugging cord into wall outlet, or disconnecting, make sure that the cover of the machine is in unlocked condition, and unplug from outlet when not in use or before cleaning.
3. This appliance is not a toy, when used by or near children, close attention is necessary, and store this appliance to a safe place, out of the reach of children.
4. Do not use any bags or attachments not recommended or appointed, and don't use this appliance for other purpose except its intended use.
5. Stop using the machine immediately if the cord is damaged and have it replaced by a professional.
6. Keep away from moving parts.
7. Do not contact the hot sealing element located on edge of the top cover of this machine. It is hot and may get burn.
8. Do not try to repair this appliance by yourself.
9. Don't use the appliance if it has fallen or appeared to be damaged.
10. Avoid to do the following: pull or carry by the cord, use cord as a handle, close a door on cord, or pull cord around sharp edges or corners. Do not operate appliance over cord or cord / plug is wet.
11. Keep away from hot gas, heated oven, electric burner or any other hot surfaces. Do not use this appliance on wet or hot surface or near a heat source.
12. It's better not to use an extension cord with this unit. However, if one is used, it must have a rating equal to or exceeding the rating of this appliance.
13. When disconnect, to avoid any injury, please unplug by grasp the plug, not the cord.
14. Before plugging appliance in or operating, make sure your hands are dry and safe to do the actions.
15. When it In "ON" or working position, always be on a stable surface, such as table or counter.
16. It's no need to use any lubricant, such as lubricating oils or water, on this appliance.
17. Do not immerse any part of this appliance, power cord or plug in water or any other liquid.
18. Do not use this appliance outdoors or on a wet surface, it's recommended for household, indoor use only.
19. This appliance is not intended for use by persons (including children) with reduced physical, sensory or mental capabilities, or lack of experience and knowledge, unless they have been given supervision or instruction concerning use of the appliance by a person responsible for their safety.
20. Children should be supervised to ensure that they do not play with the appliance.
21. If the supply cord is damaged, It must be replaced by the manufacturer, its service agent or similarly qualified persons in order to avoid a hazard.
22. Cleaning and user maintenance shall not be made by children without supervision.
23. This appliance can be used by children aged from 8 years and above and persons with reduced physical, sensory or mental capabilities or lack of experience and knowledge if they have been given supervision or instruction concerning use of the appliance in a safe way and understand the hazards involved.

CAUTION: FOR HOUSEHOLD USE ONLY

CONSTRUCTION AND FUNCTIONS



- 1
- 2
- 3
- 4



1. VAC&SEAL /CANCEL :

This button has two functions depending on the machine status:

At stand-by condition, it starts the automatic operation of vacuuming the bag and then automatically seals the bag when vacuum is complete;

At working (vacuuming or sealing operations) condition, it stops the machine.

2. Manual Seal : This button provides two functions:

- To seal the open end of a bag without vacuuming air suction, used to make a bag from a bag roll;
- When the automatic “Vacuum & seal” function is in operation, this button stops the motor pump and immediately starts to seal the bag so that less vacuum pressure inside the bag can be controlled by the operator to avoid crushing for delicate items.

3. Pulse Vacuum: Press this button, and the device starts vacuuming; undo, it will stop. This process can be repeated. Then press “manual seal” when meet desired pressure, turn to seal. Different pressure according to different type of foods can be chosen.

4. Food Type : Two setting for choosing the best bag sealing time for different foods

- Dry: for dry food or bags without moisture, with a shorter heat sealing time;
- Moist: for wet bags or foods with a little moisture, with a longer heat sealing time.

5. Sealing strip: Place the bag to be sealed over this strip, Clean and dry or replace it when distorted or broken.

6. Upper Gasket: Keep air away by forming vacuum chamber. Clean and dry or replace it when it is distorted or broken.

7. Roll storage area: Store the vacuum bag rolls in this storage area to save space.

8. Bag Cutter: Press and slide in one direction or another to cut bags to a desired size.

9. Cutter rack: Support the cutter to slide along

10. Lower gasket: Keep air away by forming vacuum chamber with upper gasket in the vacuum chamber. Clean and dry or replace it when it is distorted or broken.

11. Sealing element: Teflon-coated heating element which is hot and seals the bag.

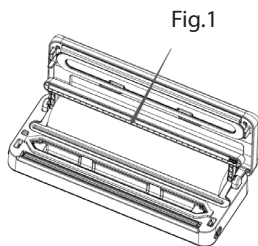
12. Liquid tank: Position the open end of the bag inside the chamber, draws air out of bag and catches any liquid overflow from the bag. Can be take out for cleaning after use.

13. Release button: two provided. Press both buttons to open the cover, and release the vacuum pressure inside the machine.

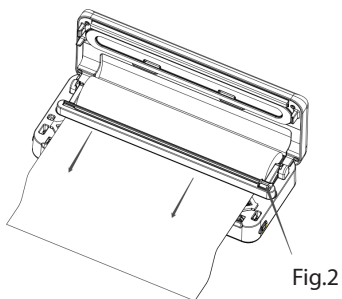
OPERATING INSTRUCTIONS

I. Making a bag with bag roll

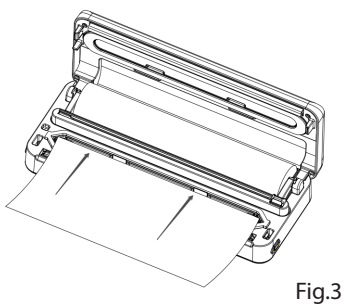
1. Put the rolls into the bag roll storage area. (Fig.1)



2. Pull out the bag material to the suitable length and use the bag cutter to cut a bag. If the bags in your hand is the pre-cut bags, then, it can working with the machine directly. (Fig.2)



3. Put one end of the bag on top of the sealing element, but not enter the vacuum chamber. (Fig.3)



4. Press the cover to close and you'll hear a click sound.
5. Press "Manual Seal" button to start sealing the bags. The indicator light to indicate sealing operation, progress LED will show the sealing progress. (Fig.4)

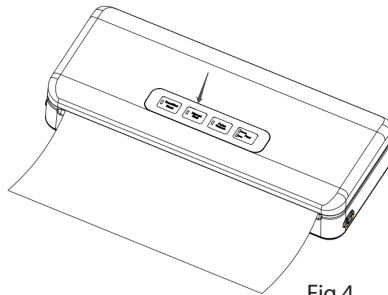


Fig.4

6. When the indicator turn off, the sealing is done, release the side buttons to open the cover and take the bag out of the machine. The bag is then done and is ready for vacuum sealing.

II. Vacuum packaging with a bag

1. Put the items inside the bag. Use only the special designed vacuum bags supplied by us with vacuum air channels
2. Clean and straighten the open end of the bag, make sure no dust, wrinkle or ripples.
3. Place the open end of the bag within the vacuum chamber area. Make sure the air intake is not covered by the bag.
4. Press the cover to close and you'll hear a click sound.
5. Check the LED status of the "**Sealing**" to confirm sealing time depending on the moisture status of packed items(dry / moist) according to the type of food;
6. Then press **VAC&SEAL** button, the unit start to vacuum and will seal the bag automatically. The indicator light to indicate vacuum and sealing operate, progress LED will show the vacuum&sealing progress.
NOTE: This product provides very high vacuum pressure during vacuum packaging with a bag, in order to avoid crushing of the delicate item by the high vacuum pressure, observe the status of the vacuum pressure inside the bag and switch the "**MANUAL SEAL**" button immediately when the desired vacuum pressure is achieved. The pump will stop and change to heat-seal the bag.
7. When the indicator turn off ,the vacuum packaging is done. rise the handle to open the cover and take out the packed bags.

NOTE:

- *This Appliance can be vacuum and seal continuously more than 100 cycles without overheating. Wipe out any excess liquid or food residue in the vacuum chamber after each bag packaged.*
- *Your appliance can work only on the specific bags provided by us. Do not attempt to use other bags not intended for vacuum packaging. .*
- *Cut the bag straight across with scissors to open a sealed bag.*

III. Pulse/Vacuum function

1. This function is preferred for vacuum packing, when you want a slight vacuum effect such as e.g. tomatoes, chips or similar. Or, if you have moist raw materials or a sauce, where you just want to drain air from the bag and then stop the appliance before the liquid is compressed.
2. Press the **"Sealing"** button to select sealing type on the product to be vacuum packed: Choose **"Dry"** for dry raw materials, **"Moist"** for moisture contents.
3. Press the **Pulse Vacuum** button several times until you get the wanted result, then press the Manual Seal button to seal the bag.

IV. Vacuum package in a Canister & Vacuum Bowl

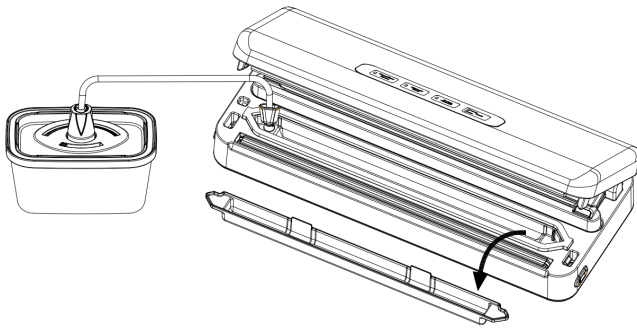
1. Wipe canister cover, canister base and ensure they are clean and dry.
2. Put the items into the canister and do not fill up too full so that the cover can be in good contact with the canister bowl rim. Clean the cover rim of the canister and bottom seal gasket of the canister cover;
3. Take out the liquid tank, insert one end of the hose into the **HOSE PORT** on the unit and another end of the hose into the center hole of the canister cover.
4. Press the "vacuum&seal" button to start vacuuming. To ensure there is no air leaking between the cover and the canister, make sure you have inserted well the hose. The machine will stop automatically when enough vacuum pressure is achieved.
5. Take out the hose tip from the canister cover firstly, and then, take out the hose tip from the machine after the job is completed.
Attention: **MUST** take out the hose tip from the canister cover firstly when finished vacuuming job, otherwise it will cause leakage for the canister.

Open Canister after vacuum packaging

In order to open the canister, you need to press the "Release" button on the canister cover.

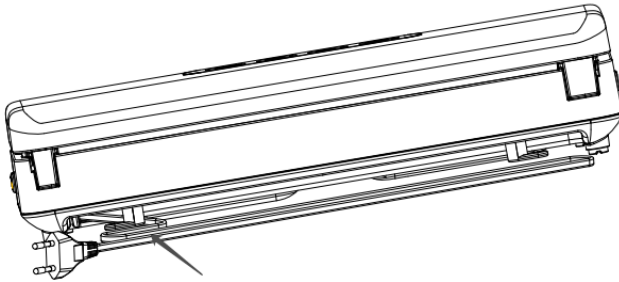
Note:

- To test vacuum, simply tug on the cover. It shall not move;
- Different canisters are available in the market and also from Difen. The operation procedure will be a little different. Please refer to the individual manual for the specific canister.



Cord storage

Put the power cord into the storage area when not use the machine which is in the bottom of the machine. Do not wrap the cord around the appliance.



CLEANING AND MAINTENANCE

Vacuum sealer

1. Always unplug the unit before cleaning.
2. Do not immerse in water or any other liquid.
3. Avoid using abrasive products or material to clean the unit, for they will scratch the surface.
4. Use a mild dishwashing soap and a warm, damp cloth to wipe away food residue or around components.
5. Dry thoroughly before using again.

Note: *The foam gaskets around the vacuum chamber should be dried thoroughly before re-assembling, when re-assembling, is careful to prevent any damage, and assemble as original position to ensure no vacuum leaking.*

Vacuum bags

1. Wash bags in warm water with a mild dishwashing soap
2. When wash bags in dishwasher, turn bags inside out and spread them over top rack of dishwasher, so entire surface is exposed to the washing water.
3. Dry thoroughly before reusing.
IMPORTANT: *To avoid possible illness, do not reuse bags after storing raw meats, raw fish or greasy foods. Do not reuse bags that have been microwaved or boiled.*

Accessories

Washing all vacuum accessories in warm water with a mild dishwashing soap, But do not immerse cover in water.

1. Canister bases (not lids) are top rack dishwasher safe. But canister cover should be wiping down with a damp cloth.
2. Ensure the accessories to be dry thoroughly before reusing.
3. Canister and cover is not allowed to use in microwave or freezer.

Storing Your Vacuum Sealer:

1. Keep the unit in a flat and safe place, out of the reach of children.
2. Do remember to make sure the lid of appliance is unlocked when not in use and in storage. Keep the cover locked will distort the foam gaskets causing leaking.

Troubleshooting

Problem	Solution
Vacuuming but seal function is not good	<p>Check if the edge of the bags has liquid, oil stain or any chippings? If yes, please clean the edge of bags and try again.</p>
	<p>Check if the heating element damage and good setting or not? If damaged, please exchange the heating element and make sure it is well installed.</p>
	<p>Check if the sealing strip damage or well installed? If damaged, please exchange the sealing strip and make sure it is well installed.</p>
	<p>Check if the edge of the bag has wrinkled? If yes, please take out some foods so that the bags have enough space for sealing and smooth the bag mouth and try again.</p>
Seal function is good but can not vacuuming	<p>Check if the gasket is deformed? If deformed, replace it and try again.</p>
	<p>Check if the bags is placed into the vacuum chamber? If not, please put the edge of bags into the vacuum chamber.</p>
	<p>Check if the food with sharp angel? If yes, please packing the angel with safe paper before vacuuming the food</p>
	<p>Check if the edge of bag covered the suction hole? If yes, please put the bag into the correct position.</p>
Bag inflation after vacuuming	<p>Check if the good is belong to easy corrosion foods? All the easy corrosion goods are need to be frozen or refrigerated after vacuuming so that it can prolong it's shelf life. But vacuuming doesn't guarantee the foods will never spoil.</p>
	<p>Check if you packed the fresh vegetables or fruit and seed food? All fresh vegetables or fruit and seed are not suitable to storage under room temperature after vacuumed, they have photosynthesis and respiration. Suggest to storage them in refrigerated.</p>
The bag melts	<p>Check if the sealing time is too long? If yes, please reset the sealing time.</p>

DISPOSAL OF USED ELECTRICAL AND ELECTRONIC EQUIPMENT



This symbol on products or original documents means that used electric or electronic products must not be added to ordinary municipal waste. For proper disposal, renewal and recycling hand over these appliances to determined collection points. Alternatively, in some European Union states or other European countries you may return your appliances to the local retailer when buying an equivalent new appliance. Correct disposal of this product helps save valuable natural resources and prevents potential negative effects on the environment and human health, which could result from improper waste disposal. Ask your local authorities or collection facility for more details. In accordance with national regulations penalties may be imposed for the incorrect disposal of this type of waste.

For business entities in European Union states

If you want to dispose of electric or electronic appliances, ask your retailer or supplier for the necessary information.

Disposal in other countries outside the European Union.

This symbol is valid in the European Union. If you wish to dispose of this product, request the necessary information about the correct disposal method from the local council or from your retailer.