

## Serie 2, Vestavná pečicí trouba, 60 x 60 cm, Nerez HBA171BS1



### včetně příslušenství

1 x kombinovaný rošt  
1 x univerzální pánve

### zvláštní příslušenství

HEZ317000 Forma na pizzu, HEZ327000 Pečicí kámen s dřevěnou lopatkou, HEZ333001 Víko pro profi-pánve, HEZ530000 2 univerzální pánve (poloviční formát), HEZ531000 Smaltovaný pečicí plech, HEZ531010 Pečicí plech s keramickým povrchem, HEZ532000 Univerzální pánve, HEZ532010 Univerzální pánve s keramickým povrchem, HEZ533000 Profi pánve, HEZ538000 1násobný teleskopický výsuv, HEZ538200 2násobný teleskopický výsuv, HEZ538S00 3násobný teleskop, z toho 1 ClipRail, HEZ633001 Víko pro profi pánve, HEZ633070 Profi pánve, HEZ634000 Kombinovaný rošt, HEZ636000 Skleněná pánve, HEZ638200 2násobný teleskopický výsuv, HEZ638300 3násobný teleskopický výsuv, HEZ915003 Skleněný pekáč, HEZG0AS00 Síťový kabel, délka 3 m

## Vestavná trouba s funkcí AutoPilot: automaticky připraví dokonalé pokrmy.

- **AutoPilot:** každý pokrm se perfektně podaří díky 10 automatickým programům.
- **LED - TouchControl (červený displej):** snadná obsluha díky snadnému nastavení druhů ohřevu, teploty a dalších funkcí pomocí dotykových tlačítek.
- **Pyrolytické samočištění:** automaticky vyčistí troubu, a stačí setřít popel.
- **Cleaning Assistance:** méně námahy při čištění
- **Horký vzduch jemný:** šetří energii při pečení.

### Technické údaje

Barva / materiál přední stěny : Nerez

Konstrukce : Vestavný spotřebič

Integrovaný čistící systém : Pyrolýza a hydrolytické čištění

Požadovaná velikost otvoru pro instalaci (v x š x h) : 585-595 x 560-568 x 550 mm

Rozměry spotřebiče : 595 x 594 x 548 mm

Rozměry zabaleného spotřebiče : 675 x 690 x 660 mm

Materiál ovládacího panelu : Nerez

Materiál dveří : sklo

Hmotnost netto : 37,4 kg

Objem netto - pečicí trouba 1 : 71 l

Druhy ohřevu : cirkulační infra-gril, horký vzduch, horký vzduch jemný, horní/spodní ohřev, velkoplošný gril

Materiál 1. pečicí trouby : jiné

Řízení teploty : Elektronické

Vnitřní osvětlení (ks) : 1

Délka přívodního kabelu : 120 cm

EAN : 4242005356492

Počet varných prostorů : 1

Třída energetické účinnosti (2010/30/EC) : A

Spotřeba energie na cyklus - konvenční ohřev (2010/30/EC) : 0,99 kWh/cyklus

Spotřeba energie na cyklus cirkulace vzduchu - konvenční ohřev (2010/30/EC) : 0,81 kWh/cyklus

Index energetické účinnosti (2010/30/EC) : 95,3 %

příkon : 3600 W

Jištění : 16 A

Napětí : 220-240 V

Frekvence : 50; 60 Hz

Typ zástrčky : zalitá zástrčka s uzemněním

Včetně příslušenství : 1 x kombinovaný rošt, 1 x univerzální pánve



4 242005 356492

## **Serie 2, Vestavná pečicí trouba, 60 x 60 cm, Nerez HBA171BS1**

### **Vestavná trouba s funkcí AutoPilot: automaticky připraví dokonalé pokrmy.**

#### **Typ trouby / druh ohřevu**

- Vestavná trouba s 5 druhy ohřevu: 3D horký vzduch Plus, horní/spodní ohřev, cirkulační infra-gril, velkoplošný gril, horký vzduch jemný
- elektronická regulace teploty 30 °C - 275 °C
- vnitřní objem: 71 l

#### **Výsuvný systém**

- počet úrovní pro zasunutí plechu: 5 ks
- závěsné rošty, teleskopický výsuv na objednání jako zvláštní příslušenství

#### **Design**

- ovládání TouchControl
- XLL pečicí trouba s GranitEmail

#### **Čištění**

- pyrolýza - automatické čištění
- Cleaning Assistance - hydrolytické čištění
- celoskleněná vnitřní strana dvířek

#### **Komfort**

- LED - TouchControl (červený/bílý displej)
- elektronické hodiny s časovou předvolbou
- automatický návrh teploty ukazatel předehřevu AutoPilot
- AutoPilot 10
- designové madlo z nerezové oceli
- pomocný systém: AutoPilot
- rychloohřev
- halogenové osvětlení, přepínatelné s osvětlením trouby
- chladicí ventilátor

#### **Příslušenství**

- 1 x rošt, smaltovaný hluboký plech

#### **Bezpečnost a energetická náročnost**

- maximální teplota dveří: 30 °C (měno uprostřed skla při nastavení trouby na horní/spodní ohřev, 180°C po 1 hodině provozu)
- nízká teplota dvířek trouby v průběhu pyrolytického čištění
- prosklené dveře CoolTouch (4 ks skel)
- elektronický zámek dveří  
dětská pojistka bezpečnostní vypínání tlačítko start

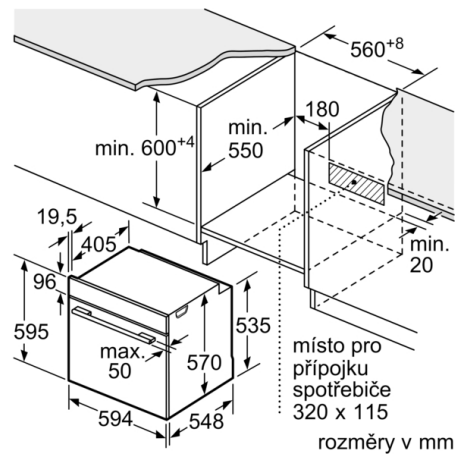
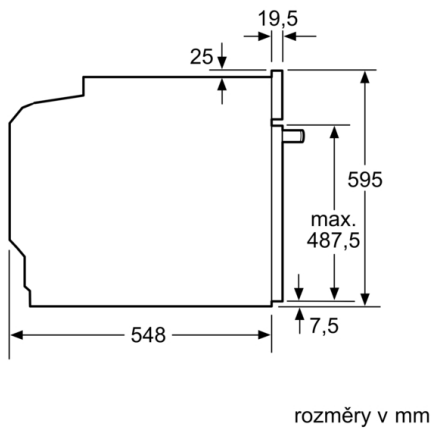
#### **Technické informace**

- délka síťového kabelu: 120 cm
- napětí: 220 - 240 V
- celkový příkon elektro: 3.6 kW
- energetická třída (dle EU 65/2014): A  
spotřeba energie na cyklus při konvenčním ohřevu:0.99 kWh (na stupnici třídy energetické účinnosti od A+++ do D)  
spotřeba energie na cyklus v režimu recirkulace:0.81 kWh  
počet pečicích prostorů: 1 zdroj tepla: elektrina objem pečicího prostoru:71 l

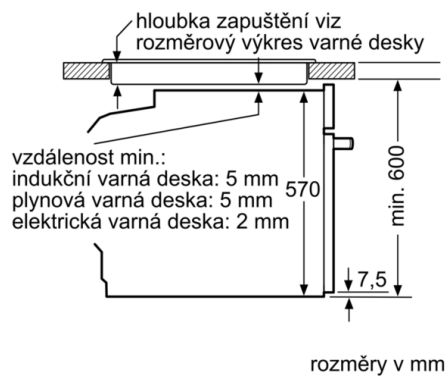
#### **Rozměry**

- rozměry spotřebiče (V x Š x H): 595 mm x 594 mm x 548 mm
- rozměry niky (V x Š x H): 585 mm - 595 mm x 560 mm - 568 mm x 550 mm
- „potřebné rozměry naleznete v instalačních materiálech“

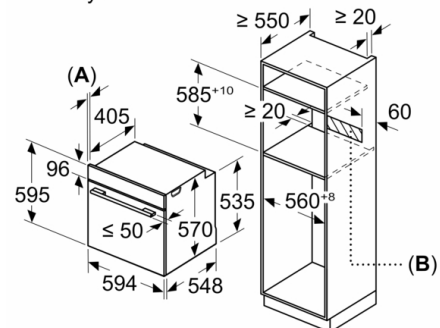
**Serie 2, Vestavná pečicí trouba, 60 x 60 cm,  
Nerez  
HBA171BS1**



vestavba s varnou deskou



Rozměry v mm



**A:** 19,5 mm  
**B:** Prostor pro připojení spotřebiče 320 × 115 mm