

VIKING síťové adaptéry - návod na použití

Děkujeme, že jste si vybrali produkt značky VIKING.

Při používání se řiďte technickými specifikacemi jednotlivých modelů, které naleznete v návodu na použití nebo na webových stránkách www.best-power.cz

Způsob použití a varování:

1. Dodržujte následující bezpečnostní pokyny. Nedodržení pokynů může mít za následek zranění osob a poškození majetku. Nedodržení pokynů k obsluze, zejména poškození způsobené bezpečnostními a provozními pokyny, má za následek ztrátu záruky na výrobek. Výrobce nenese odpovědnost za případné následné škody.
2. Před použitím zkontrolujte, zda výkon připojeného zařízení nepřekračuje maximální hodnotu, a vyvarujte se tak překročení výstupního výkonu zásuvky.
3. Nedotýkejte se součástí, nepoškozujte je, nevystavujte je působení elektrického proudu. Hrozí nebezpečí úrazu elektrickým proudem. Před použitím se ujistěte, že zásuvka není poškozena. Pokud je poškozena izolace kabelu nebo pláště, přestaňte ji používat.
4. Neinstalujte toto zařízení během bouřky s bleskem. Pouze pro použití v interiéru.
5. Nepoužívejte s akvarijním zařízením.
6. Nikdy nečistěte zařízení, pokud je pod napětím.
7. Před čištěním vytáhněte zástrčku ze zásuvky. Zařízení nikdy neponořujte do vody.
8. Chraňte před ohněm, dlouhodobým přímým slunečním zářením a jinými zdroji tepla, aby nedošlo k přehřátí a poškození zařízení.
9. Tento přístroj není určen pro používání osobami (včetně dětí), jimž fyzická, smyslová nebo mentální neschopnost či nedostatek zkušeností a znalostí zabráňuje v bezpečném používání přístroje.
10. Při vznícení nepoužívejte vodní hasicí přístroj! V případě potřeby je pro výrobek vhodný pouze suchý práškový hasicí přístroj.
11. Je přísně zakázáno měnit, poškozovat nebo zakrývat logo a výrobní štítek na zařízení.

Chraňte před dětmi!

Ignorováním následujících bezpečnostních pokynů, může dojít k požáru, úrazu elektrickým proudem, nebo poškození zařízení

Recyklace:

Nevyhazujte výrobek ani baterie po skončení životnosti jako netříděný komunální odpad, použijte sběrná místa tříděného odpadu. Více informací o recyklaci tohoto produktu Vám poskytne obecní úřad, organizace pro zpracování domovního odpadu nebo prodejní místo, kde jste produkt zakoupili.

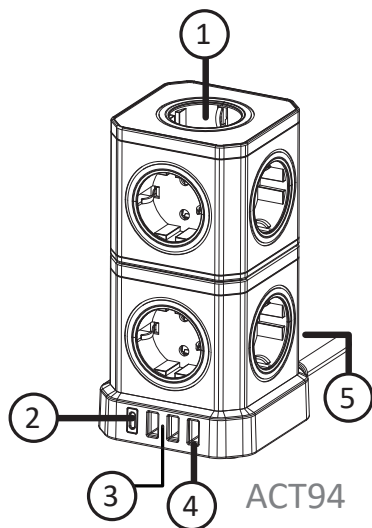
Odpovědnost za vady produktu je 24 měsíců dle zákona České republiky Zákon č. 634/1992 Sb. o ochraně spotřebitele. Životnost baterie je 6 měsíců, kdy při běžném a správném užívání baterie neklesne reálný (jmenovitý) výkon pod 80% jmenovitého výkonu baterie. Životnost LED diod je 6 měsíců, kdy při běžném a správném užívání LED světél je garantováno minimálně 80% svítících LED diod z celkového počtu LED diod v zařízení.

Nárok na plnění odpovědnosti za vady prodejcem zaniká v případě:

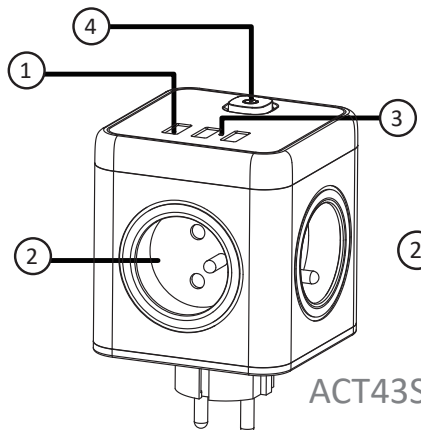
- Poškození vlivem nesprávného používání nebo užívání zařízení v nevhovujících podmínkách.
- Nerespektování technických specifikací a návodu k použití zařízení.
- Pokusu uživatele o neobornou opravu, montáž nebo demontáž zařízení.
- Poškození zařízení nebo jakékoli jeho části vlivem přírodních elementů, např. úder bleskem, vodou, mechanickým poškozením atd.
- Poškození zařízení nebo jakékoli jeho části vlivem neodborné manipulace.

Technické specifikace

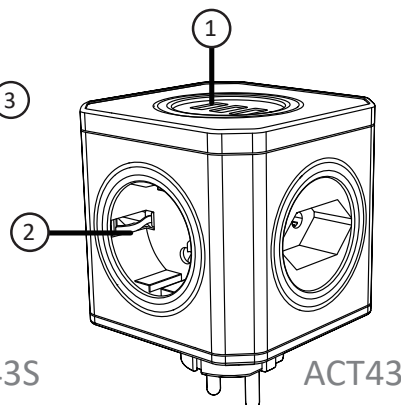
Model	ACT44W	ACT94
AC výstup	4 x AC 230V	9 x AC 230V
USB-A výstup	4 x 5V/2.4A	3 x 5V/2.4A
USB-C výstup	1 x 5V/3A ; 9V/2.22A ; 12V/1.67A (20W)	1 x 5V/3A ; 9V/2.22A ; 12V/1.67A (20W)
Wireless	15W	-
Vstup	16A 230V 4000W max.	16A 250V 4000W max.
Rozměry	90 x 90 x 109 mm	80 x 80 x 171 mm
Model	ACT43S	ACT43
AC výstup	4 x AC 230V	4 x AC 230V
USB-A výstup	3 x 5V/3.1A	3 x 5V/3.1A
USB-C výstup	-	-
Wireless	-	-
Vstup	16A 230V 4000W max.	16A 250V 4000W max.
Rozměry	80 x 80 x 122 mm	80 x 50 x 115 mm



ACT94



ACT43S



ACT43

MODEL VIKING ACT43W - instrukce:

Resetování zařízení

Napájecí lišta USB se automaticky vypne, pokud jsou zásuvky přetížené. Když k tomu dojde, odpojte všechna připojená zařízení a resetujte zařízení stisknutím červeného tlačítka ON/OFF. Dávejte pozor, abyste napájecí lištu znovu nepřetížili.

Použití USB portů:

Napájecí kabel zařízení musí být zcela zapojen do zásuvky střídavého proudu.

Před použitím USB portů se ujistěte, že je zařízení zapnuté pomocí tlačítka ON/OFF.

Celkový proud připojených elektronických zařízení nesmí přesáhnout 4,2 A nebo 2,4 A při použití pouze jednoho USB portu. Přetížení portů USB nespustí ochranu proti přetížení, pouze se automaticky vypnou a budou opět k dispozici, pokud přetížující zařízení odpojíte.

Wireless bezdrátové nabíjení:

Nabíjení se spustí automaticky po přiložení nabíjeného zařízení na horní plochu zařízení s označením wireless nabíjení.

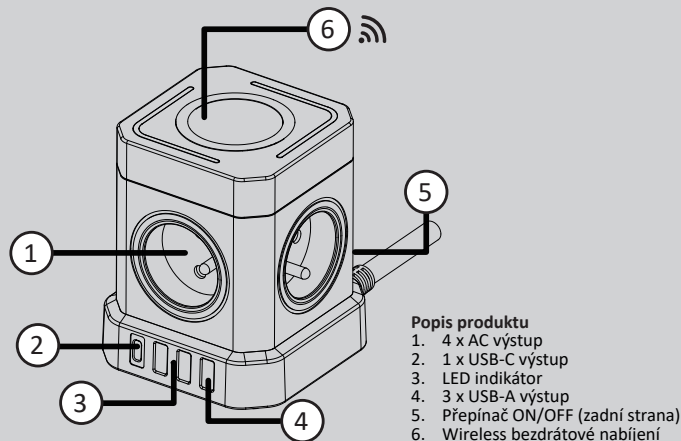
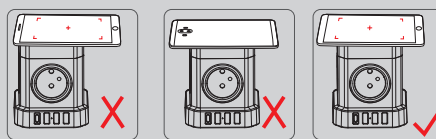
Bezdrátové nabíjení nemůžete sami vypnout. Když je nabíjené zařízení připojeno k portu USB a zároveň umístěno na plošinu, funkce bezdrátového nabíjení se automaticky vypne, plošina pak bude sloužit pouze jako odkládací plocha.

Wireless bezdrátové nabíjení bude fungovat pouze na nabíjená zařízení, která tuto funkci podporují. Nabíjecí doba se může výrazně lišit podle typu podpory wireless daného nabíjeného zařízení.

Nabíjené zařízení může mít v průběhu používání zvýšenou teplotu. Jedná se o normální jev, stejně jako je tomu v případě jiných způsobů nabíjení.

Doporučujeme vám bezdrátové nabíjet telefon/tablet bez nasazeného pouzdra.

Správné umístění nabíjeného zařízení:



Popis produktu

1. 4 x AC výstup
2. 1 x USB-C výstup
3. LED indikátor
4. 3 x USB-A výstup
5. Přepínač ON/OFF (zadní strana)
6. Wireless bezdrátové nabíjení

Popis produktu ACT94

1. 9 x AC výstup
2. 1 x USB-C výstup
3. LED indikátor
4. 3 x USB-A výstup
5. Tlačítko ON/OFF

Popis produktu ACT43S

1. 3 x USB-A výstup
2. 4 x AC výstup
3. LED indikátor
4. Přepínač ON/OFF

Popis produktu ACT43

1. 3 x USB-A výstup
2. 4 x AC výstup

VIKING nabíjacie adaptéry - návod na použitie

Ďakujeme, že ste si vybrali výrobok VIKING. Pri používaní sa riadte technickými špecifikáciami jednotlivých modelov, ktoré nájdete v návode na použitie alebo na webovej stránke www.best-power.cz.

Spôsob používania a upozornenia:

1. Dodržiavajte nasledujúce bezpečnostné pokyny. Nedodržanie pokynov môže mať za následok zranenie osôb a poškodenie majetku. Nedodržanie prevádzkových pokynov, najmä poškodenie spôsobené bezpečnostnými a prevádzkovými pokynmi, bude mať za následok stratu záruky na výrobok. Výrobca nezodpovedá za žiadne následné škody.
2. Pred použitím skontrolujte, či výkon pripojeného zariadenia neprekračuje maximálnu hodnotu, a vyhnete sa prekročeniu výstupného výkonu zásuvky.
3. Nedotýkajte sa komponentov, nepoškodzujte ich a nevystavujte ich elektrickému prúdu. Hrozí nebezpečenstvo úrazu elektrickým prúdom. Pred použitím sa uistite, že zásuvka nie je poškodená. Ak je poškodená izolácia alebo plášť kábla, prestaňte ho používať.
4. Toto zariadenie neinstalujte počas búrky s bleskami. Určené len na použitie v interiéri.
5. Nepoužívajte s akváriovým zariadením.
6. Nikdy nečistite zariadenie, ak je pod napätím.
7. Pred čistením vytiahnite zástrčku zo zásuvky. Zariadenie nikdy neponárajte do vody.
8. Chráňte pred ohňom, dlhodobým priamym slnečným žiarením a inými zdrojmi tepla, aby ste zabránili prehriatiu a poškodeniu zariadenia.
9. Toto zariadenie nie je určené na používanie osobami (vrátane detí), ktorým fyzické, zmyslové alebo mentálne postihnutie alebo nedostatok skúsenosti a znalosti bráni v bezpečnom používaní zariadenia.
10. V prípade vznietenia nepoužívajte vodný hasiaci prístroj! V prípade potreby je pre tento výrobok vhodný len suchý práškový hasiaci prístroj.
11. Je prísne zakázané meniť, poškodzovať alebo zakrývať logo a výrobný štítok na zariadení.

Chráňte pred deťmi!

Ignorovanie nasledujúcich bezpečnostných pokynov môže mať za následok požiar, úraz elektrickým prúdom alebo poškodenie zariadenia

Recyklácia: V prípade, že sa zariadenie nachádza na mieste, kde je možné ho používať, je potrebné ho použiť na recykláciu:

Výrobok ani batérie po skončení ich životnosti nelikvidujte ako netriedený komunálny odpad, využívajte zberné miesta triedeného odpadu. Ďalšie informácie o recyklácii tohto výrobku získate na miestnom obecnom úrade, v organizácii zaoberajúcej sa nakladaním s domovým odpadom alebo na predajnom mieste, kde ste výrobok zakúpili.

Zodpovednosť za vady výrobku je 24 mesiacov podľa zákona Českej republiky č. 634/1992 Zb. o ochrane spotrebiteľa. Životnosť batérie je 6 mesiacov, keď reálny (nominálny) výkon batérie neklesne pod 80 % nominálneho výkonu batérie pri bežnom a správnom používaní. Životnosť LED diód je 6 mesiacov, keď pri bežnom a správnom používaní LED diód je zaručené, že svietia aspoň 80 % z celkového počtu LED diód v zariadení.

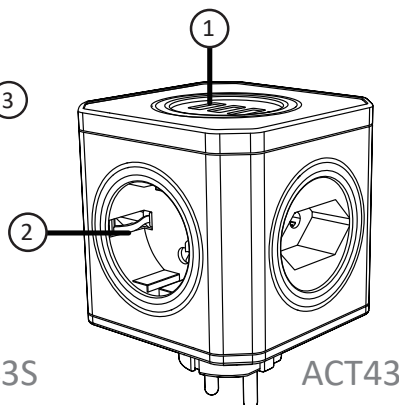
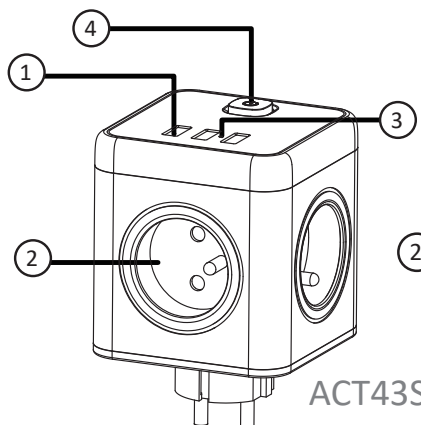
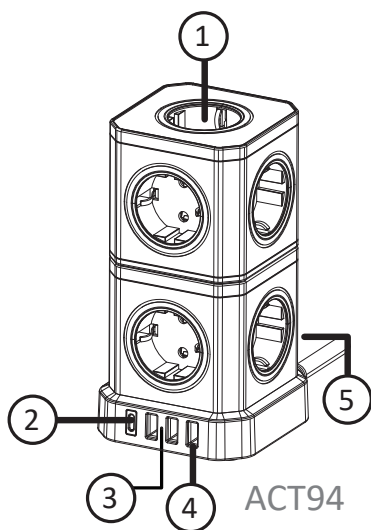
Nárok predávajúceho na zodpovednosť za vady zaniká v prípade:

- Poškodenie spôsobené nesprávnym používaním alebo používaním zariadenia v nevhodných podmienkach.
- Nedodržania technických špecifikácií a návodu na používanie zariadenia.
- Pokusov používateľa o opravu, montáž alebo demontáž zariadenia neodborným spôsobom.
- Poškodenie zariadenia alebo akejkoľvek jeho časti v dôsledku prírodných živlov, napr. blesku, vody, mechanického poškodenia atď.
- Poškodenie zariadenia alebo akejkoľvek jeho časti v dôsledku neodbornej manipulácie.

Technické špecifikácie

Model	ACT44W	ACT94
Výstup AC	4 x AC 230V	9 x AC 230V
Výstup USB-A	4 x 5V/2.4A	3 x 5V/2.4A
Výstup USB-C	1 x 5V/3A ; 9V/2.22A ; 12V/1.67A (20W)	1 x 5V/3A ; 9V/2.22A ; 12V/1.67A (20W)
Wireless	15W	-
Vstup	16A 230V 4000W max.	16A 250V 4000W max.
Rozmery	90 x 90 x 109 mm	80 x 80 x 171 mm

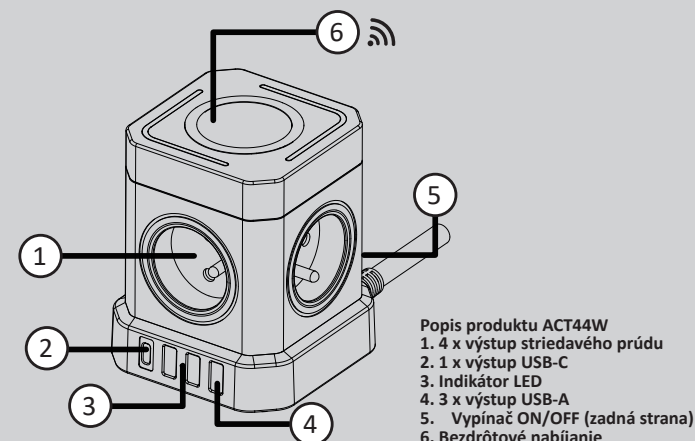
Model	ACT43S	ACT43
Výstup AC	4 x AC 230V	4 x AC 230V
Výstup USB-A	3 x 5V/3.1A	3 x 5V/3.1A
Výstup USB-C	-	-
Wireless	-	-
Vstup	16A 230V 4000W max.	16A 250V 4000W max.
Rozmery	80 x 80 x 122 mm	80 x 50 x 115 mm



Popis produktu ACT94
 1. 9 x AC výstup
 2. 1 x výstup USB-C
 3. LED indikátor
 4. 3 x výstup USB-A
 5. Tlačidlo ON/OFF

Popis produktu ACT43S
 1. 3 x výstup USB-A
 2. 4 x AC výstup
 3. LED indikátor
 4. Vypínač ON/OFF

Popis produktu ACT43
 1. 3 x výstup USB-A
 2. 4 x AC výstup



Popis produktu ACT44W
 1. 4 x výstup striedavého prúdu
 2. 1 x výstup USB-C
 3. Indikátor LED
 4. 3 x výstup USB-A
 5. Vypínač ON/OFF (zadná strana)
 6. Bezdrôtové nabíjanie

MODEL VIKING ACT43W - návod na použitie:

Resetovanie zariadenia

USB napájací pásik sa automaticky vypne, ak sú zásuvky preťažené. Keď sa tak stane, odpojte všetky pripojené zariadenia a resetujte zariadenie stlačením červeného tlačidla ON/OFF. Dávajte pozor, aby ste napájací pásik opäť nepreťažili.

Používanie portov USB:

Napájací kábel zariadenia musí byť úplne zapojený do sieťovej zásuvky.

Pred použitím portov USB sa uistite, že je zariadenie zapnuté pomocou tlačidla ON/OFF.

Celkový prúd pripojených elektronických zariadení nesmie prekročiť 4,2 A alebo 2,4 A pri použití iba jedného portu USB. Preťaženie portov USB nespustí ochranu proti preťaženiu, iba sa automaticky vypnú a budú opäť k dispozícii, ak odpojíte preťažené zariadenie.

Bezdrôtové nabíjanie:

Nabíjanie sa spustí automaticky, keď nabíjané zariadenie položíte na zariadenie označené ako bezdrôtové nabíjanie.

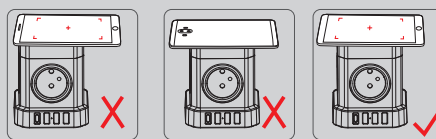
Bezdrôtové nabíjanie nemôžete sami vypnúť. Keď je nabíjané zariadenie pripojené k portu USB a položené na plošine, funkcia bezdrôtového nabíjania sa automaticky vypne a plošina sa používa len ako odkladací priestor.

Bezdrôtové nabíjanie bude fungovať len na nabíjaných zariadeniach, ktoré túto funkciu podporujú. Čas nabíjania sa môže výrazne líšiť v závislosti od typu podpory bezdrôtového pripojenia nabíjaného zariadenia.

Počas používania nabíjaného zariadenia môže dôjsť k zvýšeným teplotám. Je to normálny jav, podobne ako v prípade iných metód nabíjania.

Odporúčame nabíjať telefón/tablet bezdrôtovo bez nasadeného puzdra.

Správne umiestnenie nabíjaného zariadenia:



VIKING charging adapters - instructions for use

Thank you for choosing a VIKING product. When using, please follow the technical specifications of each model, which can be found in the user manual or on the website www.best-power.cz

Method of use and warnings:

1. Observe the following safety instructions. Failure to follow the instructions may result in personal injury and property damage. Failure to follow the operating instructions, especially damage caused by safety and operating instructions, will void the product warranty. The manufacturer is not liable for any consequential damages.
2. Before use, check that the power output of the connected equipment does not exceed the maximum value and avoid exceeding the output power of the socket.
3. Do not touch or damage the components or expose them to electric current. There is a risk of electric shock. Make sure the socket is not damaged before use. If the cable insulation or sheath is damaged, stop using it.
4. Do not install this equipment during a thunderstorm with lightning. For indoor use only.
5. Do not use with aquarium equipment.
6. Never clean equipment when energized.
7. Pull the plug out of the socket before cleaning. Never immerse the device in water.
8. Protect from fire, prolonged direct sunlight and other heat sources to prevent overheating and damage to the equipment
9. This device is not intended for use by persons (including children) whose physical, sensory or mental disability or lack of experience and knowledge prevents them from using the device safely.
10. Do not use a water fire extinguisher in case of ignition! If necessary, only a dry powder extinguisher is suitable for the product.
11. It is strictly forbidden to alter, damage or obscure the logo and nameplate on the device.

Protect from children!

Ignoring the following safety instructions may result in fire, electric shock, or damage to the equipment

Recycling:

Do not dispose of the product or batteries at the end of their useful life as unsorted municipal waste, use sorted waste collection points. For more information on recycling this product, contact your local municipality, household waste management organization or the point of sale where you purchased the product.

The liability for defects in the product is 24 months according to the law of the Czech Republic Act No. 634/1992 Coll. on Consumer Protection. The battery life is 6 months, when the real (nominal) power of the battery does not fall below 80% of the nominal power of the battery under normal and proper use. The LED lifetime is 6 months, when, under normal and correct use of the LED lights, at least 80% of the total number of LEDs in the device are guaranteed to be lit.

The seller's claim to liability for defects shall cease in the event of:

- Damage due to improper use or use of the equipment in unsuitable conditions.
- Failure to comply with the technical specifications and instructions for use of the equipment.
- Attempts by the user to repair, assemble or dismantle the equipment in an unprofessional manner.
- Damage to the equipment or any part thereof due to natural elements, e.g. lightning, water, mechanical damage, etc.
- Damage to the equipment or any part thereof due to unprofessional handling.

Technical specifications

Model	ACT44W	ACT94
AC output	4 x AC 230V	9 x AC 230V
USB-A output	4 x 5V/2.4A	3 x 5V/2.4A
USB-C output	1 x 5V/3A ; 9V/2.22A ; 12V/1.67A (20W)	1 x 5V/3A ; 9V/2.22A; 12V/1.67A (20W)
Wireless	15W	-
Input	16A 230V 4000W max.	16A 250V 4000W max.
Dimensions	90 x 90 x 109 mm	80 x 80 x 171 mm
Model	ACT43S	ACT43
AC Output	4 x AC 230V	4 x AC 230V
USB-A output	3 x 5V/3.1A	3 x 5V/3.1A
USB-C output	-	-
Wireless	-	-
Input	16A 230V 4000W max.	16A 250V 4000W max.
Dimensions	80 x 80 x 122 mm	80 x 50 x 115 mm

MODEL VIKING ACT43W - instructions:

Resetting the device

The USB power strip will automatically shut down if the power outlets are overloaded. When this happens, disconnect all connected devices and reset the device by pressing the red ON/OFF button. Be careful not to overload the power strip again.

Using the USB ports:

The power cord of the device must be fully plugged into an AC outlet.

Before using the USB ports, make sure that the device is switched on using the ON/OFF button.

The total current of connected electronic devices must not exceed 4.2 A or 2.4 A when using only one USB port. Overloading the USB ports will not trigger overload protection, they will only automatically shut down and become available again if you disconnect the overloading device.

Wireless charging:

Charging will start automatically when you place the device being charged on top of the device labeled wireless charging.

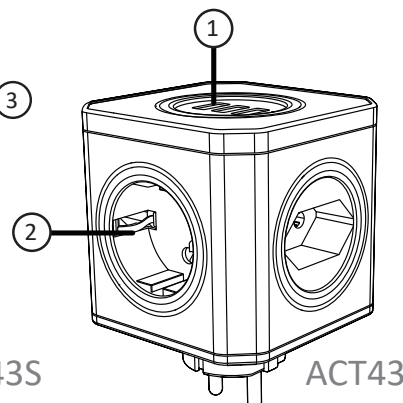
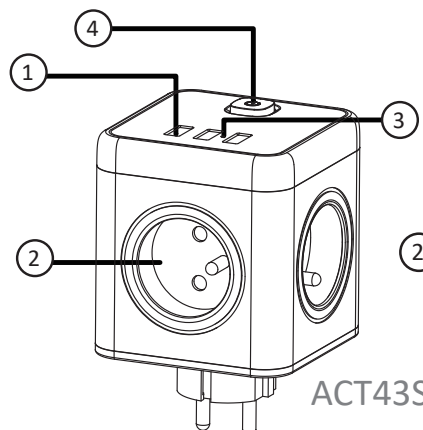
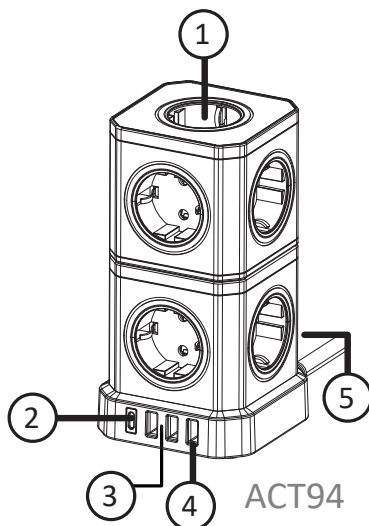
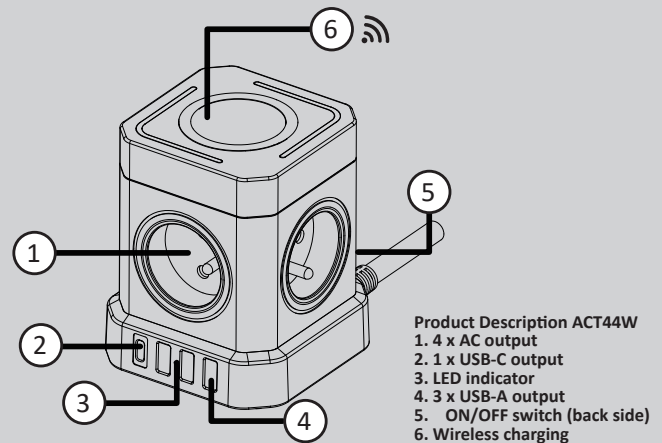
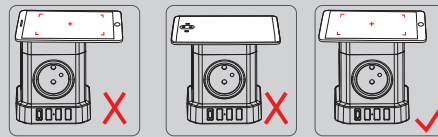
You cannot turn off wireless charging yourself. When the device to be charged is connected to the USB port and placed on the platform, the wireless charging function is automatically switched off and the platform is used only as a storage area.

Wireless charging will only work on charged devices that support this feature. Charging time may vary significantly depending on the type of wireless support of the device being charged.

The device being charged may experience elevated temperatures during use. This is a normal occurrence, as is the case with other charging methods.

We recommend that you charge your phone/tablet wirelessly without the case on.

Correct placement of the charged device:



Product Description ACT94

1. 9 x AC output
2. 1 x USB-C output
3. LED indicator
4. 3 x USB-A output
5. ON/OFF button

Product description ACT43S

1. 3 x USB-A output
2. 4 x AC output
3. LED indicator
4. ON/OFF switch

Product description ACT43

1. 3 x USB-A output
2. 4 x AC output

VIKING töltőadapterek - használati utasítás

Köszönjük, hogy egy VIKING terméket választott. Használat során kérjük, kövesse az egyes modellek műszaki adatait, amelyek a használati útmutatóban vagy a www.best-power.cz weboldalon található.

Használati mód és figyelmeztetések:

1. Tartsa be az alábbi biztonsági utasításokat. Az utasítások be nem tartása személyi sérülést és anyagi kárt okozhat. Az üzemeltetési utasítások be nem tartása, különösen a biztonsági és üzemeltetési utasítások által okozott károk miatt a termékre vonatkozó garancia érvényét veszti. A gyártó nem vállal felelősséget semmilyen következményes kárért.
2. Használat előtt ellenőrizze, hogy a csatlakoztatott berendezés teljesítménye nem haladja meg a maximális értéket, és kerülje el a konnektor kimeneti teljesítményének túllépését.
3. Ne érintse meg vagy károsítsa az alkatrészeket, illetve ne tegye ki őket elektromos áramnak. Fennáll az áramütés veszélye. Használat előtt győződjön meg arról, hogy az aljzat nem sérült meg. Ha a kábel szigetelése vagy burkolata sérült, ne használja tovább.
4. Ne telepítse ezt a berendezést villámlással járó zivatar idején. Kizárólag beltéri használatra.
5. Ne használja akváriumi berendezésekkel együtt.
6. Soha ne tisztítsa a berendezést feszültség alatt.
7. Tisztítás előtt húzza ki a dugót a konnektorból. Soha ne merítse a készüléket vízbe.
8. A túlmelegedés és a berendezés károsodásának megelőzése érdekében védje a tűztől, a hosszan tartó közvetlen napfénytől és más hőforrásoktól.
9. Ezt a készüléket nem olyan személyek (beleértve a gyermekeket is) általi használatra szánják, akiknek fizikai, érzékszervi vagy szellemi fogyatékosága vagy tapasztalat- és ismerethiánya miatt nem tudják biztonságosan használni a készüléket.
10. Gyulladás esetén ne használjon vizet oltó tűzoltó készüléket! Szükség esetén csak száraz porral oltó készülék alkalmas a termékhez.
11. Szigorúan tilos megváltoztatni, megrongálni vagy eltakarni a készüléken lévő logót és névtáblát.

Védje a gyermekektől!

Az alábbi biztonsági utasítások figyelmen kívül hagyása tüzet, áramütést vagy a készülék károsodását eredményezheti

Újrahasznosítás:
Ne dobja ki a terméket vagy az akkumulátorokat élettartamuk végén szelektálatlan kommunális hulladékként, használja a szelektált hulladékgyűjtő pontokat. A termék újrahasznosításával kapcsolatban további információért forduljon a helyi önkormányzathoz, a háztartási hulladékkezelő szervezethez vagy ahhoz az értékesítési ponthoz, ahol a terméket vásárolta.

A termék hibáiért való felelősség 24 hónap a Cseh Köztársaság fogyasztóvédelemről szóló 634/1992 sz. törvénye szerint. Az akkumulátor élettartama 6 hónap, ha az akkumulátor valós (névleges) teljesítménye normál és rendeltetésszerű használat mellett nem csökken az akkumulátor névleges teljesítményének 80%-a alá. A LED-ek élettartama 6 hónap, ha a LED-lámpák normál és helyes használat mellett a készülékben lévő összes LED legalább 80%-a garantáltan világít.

Az eladó hibáért való felelőssége megszűnik abban az esetben, ha:

- A berendezés nem rendeltetésszerű használatából vagy nem megfelelő körülmények közötti használatából eredő károk.
- A berendezés műszaki leírásának és használati utasításának be nem tartása.
- A felhasználó által a berendezés szakszerűtlen javítására, összeszerelésére vagy szétszerelésére tett kísérletek.
- A berendezés vagy annak bármely része természeti elemek, pl. villámcsapás, víz, mechanikai sérülés stb. miatt bekövetkezett sérülése.
- A berendezés vagy annak bármely részének szakszerűtlen kezelésből eredő sérülése.

Műszaki specifikációk

Modell	ACT44W	ACT94
AC kimenet	4 x AC 230V	9 x AC 230V
USB-A kimenet	4 x 5V/2.4A	3 x 5V/2.4A
USB-C kimenet	1 x 5V/3A ; 9V/2.22A ; 12V/1.67A (20W)	1 x 5V/3A ; 9V/2.22A ; 12V/1.67A (20W)
Vezeték nélküli	15W	-
Bemenet	16A 230V 4000W max.	16A 250V 4000W max.
Méret	90 x 90 x 109 mm	80 x 80 x 171 mm

Modell	ACT43S	ACT43
AC kimenet	4 x AC 230V	4 x AC 230V
USB-A kimenet	3 x 5V/3.1A	3 x 5V/3.1A
USB-C kimenet	-	-
Vezeték nélküli	-	-
Bemenet	16A 230V 4000W max.	16A 250V 4000W max.
Méret	80 x 80 x 122 mm	80 x 50 x 115 mm

MODELL VIKING ACT43W - használati utasítás:

A készülék visszaállítása

Az USB-s konnektor automatikusan kikapcsol, ha a konnektorok túlterheltek. Ha ez megtörténik, válassza le az összes csatlakoztatott eszközt, és a piros ON/OFF gomb megnyomásával állítsa vissza a készüléket. Vigyázzon, nehogy újra túlterhelje a konnektorszalagot.

Az USB-portok használata:

A készülék tápkábelét teljesen be kell dugni egy hálózati csatlakozóba.

Az USB-portok használata előtt győződjön meg arról, hogy a készülék be van kapcsolva az ON/OFF gombbal.

A csatlakoztatott elektronikus eszközök összárama nem haladhatja meg a 4,2 A-t, illetve a 2,4 A-t, ha csak egy USB-portot használ. Az USB-portok túlterhelése nem váltja ki a túlterhelés elleni védelmet, csak automatikusan kikapcsolódnak, és újra elérhetővé válnak, ha a túlterhelő eszközöt leválasztja.

Vezeték nélküli töltés:

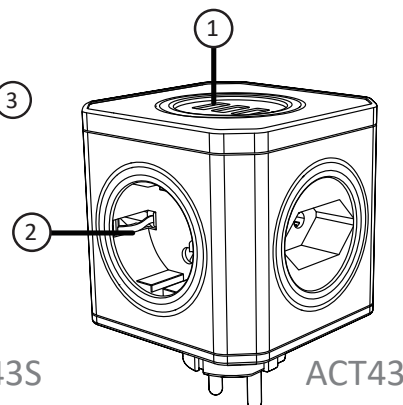
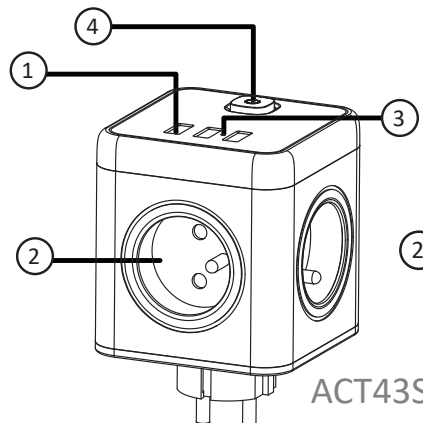
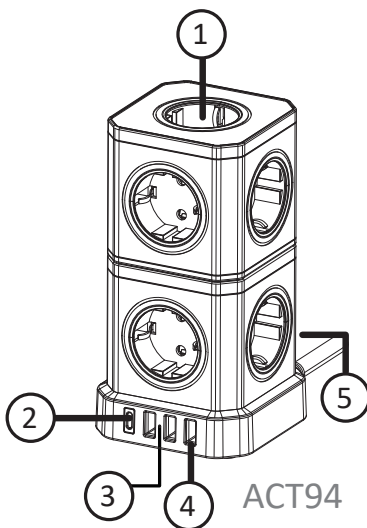
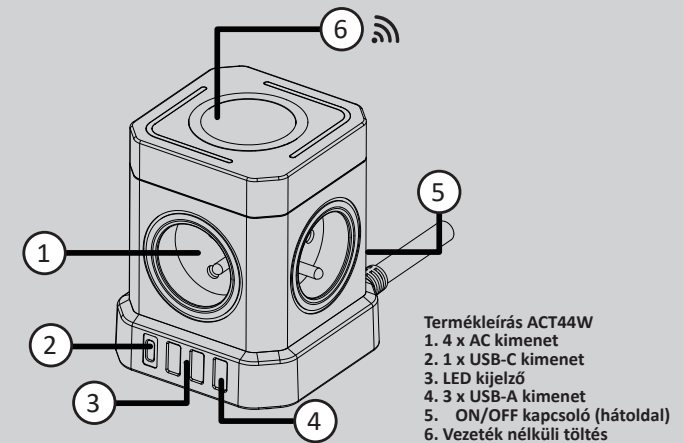
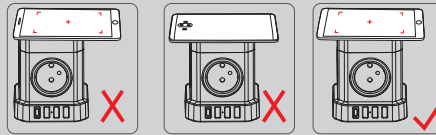
A töltés automatikusan elindul, ha a töltendő készüléket a vezeték nélküli töltéssel megjelölt készülék tetejére helyezi.

A vezeték nélküli töltést nem tudja kikapcsolni. Ha a töltendő készüléket az USB-porthoz csatlakoztatja és a platformra helyezi, a vezeték nélküli töltés funkció automatikusan kikapcsol, és a platformot csak tárolóhelyként használja.

A vezeték nélküli töltés csak olyan feltöltött eszközökkel működik, amelyek támogatják ezt a funkciót. A töltési idő jelentősen eltérhet a töltendő eszköz vezeték nélküli támogatásának típusától függően.

A töltés alatt álló eszközön a használat során megemelkedhet a hőmérséklet. Ez normális jelenség, mint más töltési módszerek esetében is. Javasoljuk, hogy a telefont/tabletet a tok nélkül, vezeték nélkül töltsen.

A feltöltött készülék helyes elhelyezése:



Termékleírás ACT94

1. 9 x AC kimenet
2. 1 x USB-C kimenet
3. LED-es kijelző
4. 3 x USB-A kimenet
5. ON/OFF gomb

Termékleírás ACT43S

1. 3 x USB-A kimenet
2. 4 x AC kimenet
3. LED kijelző
4. ON/OFF kapcsoló

Termékleírás ACT43

1. 3 x USB-A kimenet
2. 4 x AC kimenet

VIKING Ladeadapter - Gebrauchsanweisung

Vielen Dank, dass Sie sich für ein VIKING Produkt entschieden haben. Bitte beachten Sie bei der Verwendung die technischen Daten der einzelnen Modelle, die Sie in der Bedienungsanleitung oder auf der Website www.best-power.cz finden.

Gebrauchsanweisung und Warnhinweise:

1. beachten Sie die folgenden Sicherheitshinweise. Die Nichtbeachtung der Anweisungen kann zu Personen- und Sachschäden führen. Bei Nichtbeachtung der Bedienungsanleitung, insbesondere bei Schäden, die durch Sicherheits- und Bedienungsanweisungen verursacht werden, erlischt die Produktgarantie. Der Hersteller haftet nicht für etwaige Folgeschäden.
2. Vergewissern Sie sich vor dem Gebrauch, dass die Ausgangsleistung des angeschlossenen Geräts den Höchstwert nicht überschreitet und vermeiden Sie es, die Ausgangsleistung der Steckdose zu überschreiten.
3. Berühren oder beschädigen Sie die Bauteile nicht und setzen Sie sie nicht dem elektrischen Strom aus. Es besteht die Gefahr eines Stromschlags. Vergewissern Sie sich vor dem Gebrauch, dass die Steckdose nicht beschädigt ist. Wenn die Isolierung oder der Mantel des Kabels beschädigt ist, verwenden Sie es nicht mehr.
4. Installieren Sie dieses Gerät nicht während eines Gewitters mit Blitzschlag. Nur für den Gebrauch in Innenräumen.
5. Nicht in Verbindung mit Aquariengeräten verwenden.
6. Reinigen Sie niemals Geräte, die unter Strom stehen.
7. Ziehen Sie vor der Reinigung den Stecker aus der Steckdose. Tauchen Sie das Gerät niemals in Wasser ein.
8. Schützen Sie das Gerät vor Feuer, längerer direkter Sonneneinstrahlung und anderen Wärmequellen, um Überhitzung und Schäden am Gerät zu vermeiden.
9. Dieses Gerät ist nicht für die Verwendung durch Personen (einschließlich Kinder) bestimmt, die aufgrund einer körperlichen, sensorischen oder geistigen Behinderung oder mangels Erfahrung und Wissen nicht in der Lage sind, das Gerät sicher zu benutzen.
10. Im Falle einer Entzündung keinen Wasserfeuerlöscher verwenden! Falls erforderlich, ist nur ein Trockenpulverlöscher für das Produkt geeignet.
11. Es ist strengstens verboten, das Logo und das Typenschild am Gerät zu verändern, zu beschädigen oder zu verdecken.

Vor Kindern schützen!

Die Nichtbeachtung der folgenden Sicherheitshinweise kann zu Bränden, Stromschlägen oder Schäden am Gerät führen

Wiederverwertung:

Entsorgen Sie das Produkt oder die Batterien am Ende ihrer Nutzungsdauer nicht als unsortierten Siedlungsabfall, sondern nutzen Sie die Sammelstellen für sortierten Abfall. Weitere Informationen zum Recycling dieses Produkts erhalten Sie bei Ihrer Gemeinde, der kommunalen Abfallwirtschaft oder bei der Verkaufsstelle, bei der Sie das Produkt erworben haben.

Die Haftung für Mängel am Produkt beträgt 24 Monate gemäß dem Gesetz der Tschechischen Republik Nr. 634/1992 Sg. über Verbraucherschutz. Die Batteriebensdauer beträgt 6 Monate, wenn die tatsächliche (Nenn-)Leistung der Batterie bei normalem und ordnungsgemäßem Gebrauch nicht unter 80% der Nennleistung der Batterie fällt. Die LED-Lebensdauer beträgt 6 Monate, wenn bei normalem und ordnungsgemäßem Gebrauch der LED-Leuchten mindestens 80 % der Gesamtzahl der LEDs im Gerät garantiert leuchten.

Technische Daten

Modell	ACT44W	ACT94
AC-Ausgang	4 x AC 230V	9 x AC 230V
USB-A-Ausgang	4 x 5V/2.4A	3 x 5V/2.4A
USB-C-Ausgang	1 x 5V/3A ; 9V/2.22A ; 12V/1.67A (20W)	1 x 5V/3A ; 9V/2.22A ; 12V/1.67A (20W)
Drahtlos	15W	-
Eingang	16A 230V 4000W max.	16A 250V 4000W max.
Abmessungen	90 x 90 x 109 mm	80 x 80 x 171 mm
Modell	ACT43S	ACT43
AC-Ausgang	4 x AC 230V	4 x AC 230V
USB-A-Ausgang	3 x 5V/3.1A	3 x 5V/3.1A
USB-C-Ausgang	-	-
Drahtlos	-	-
Eingang	16A 230V 4000W max.	16A 250V 4000W max.
Abmessungen	80 x 80 x 122 mm	80 x 50 x 115 mm

Der Anspruch des Verkäufers auf Mängelhaftung erlischt im Falle von:

- Schäden durch unsachgemäßen Gebrauch oder Einsatz des Geräts unter ungeeigneten Bedingungen.
- Nichteinhaltung der technischen Spezifikationen und der Gebrauchsanweisung des Geräts.
- Versuche des Benutzers, das Gerät auf unsachgemäße Weise zu reparieren, zu montieren oder zu demontieren.
- Beschädigung des Geräts oder eines Teils des Geräts durch natürliche Einflüsse, z. B. Blitzschlag, Wasser, mechanische Beschädigung usw.
- Beschädigung des Geräts oder eines Teils davon durch unsachgemäße Handhabung.

MODELL VIKING ACT43W - Anleitung:

Zurücksetzen des Geräts

Die USB-Steckdosenleiste schaltet sich automatisch ab, wenn die Steckdosen überlastet sind. Trennen Sie in diesem Fall alle angeschlossenen Geräte und setzen Sie das Gerät durch Drücken der roten ON/OFF-Taste zurück. Achten Sie darauf, die Steckdosenleiste nicht erneut zu überlasten.

Verwendung der USB-Anschlüsse:

Das Netzkabel des Geräts muss vollständig in eine Netzsteckdose eingesteckt sein.

Vergewissern Sie sich vor der Verwendung der USB-Anschlüsse, dass das Gerät mit der EIN/AUS-Taste eingeschaltet ist.

Der Gesamtstrom der angeschlossenen elektronischen Geräte darf 4,2 A bzw. 2,4 A bei Verwendung von nur einem USB-Anschluss nicht überschreiten. Eine Überlastung der USB-Anschlüsse löst keinen Überlastungsschutz aus. Sie werden nur automatisch abgeschaltet und stehen wieder zur Verfügung, wenn Sie das überlastete Gerät abtrennen.

Kabelloses Laden:

Der Ladevorgang beginnt automatisch, wenn Sie das zu ladende Gerät auf das Gerät mit der Kennzeichnung für kabelloses Laden legen.

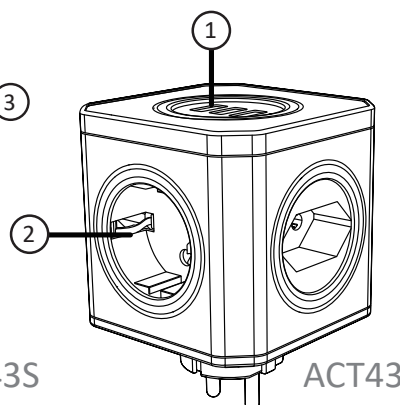
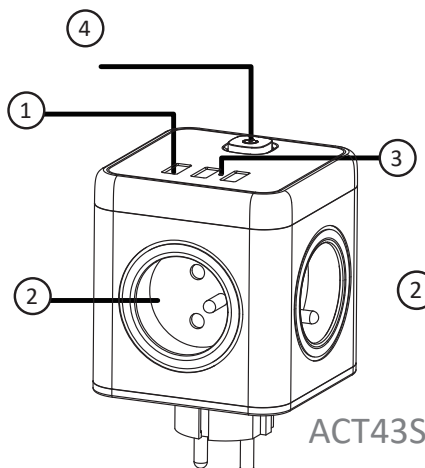
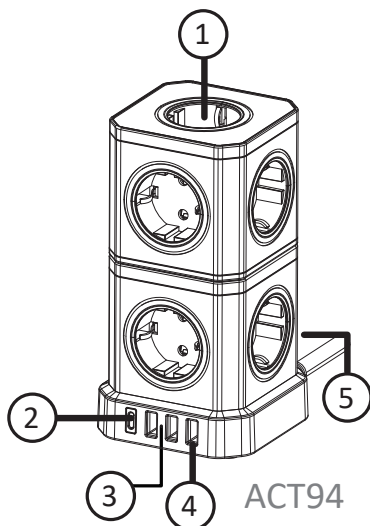
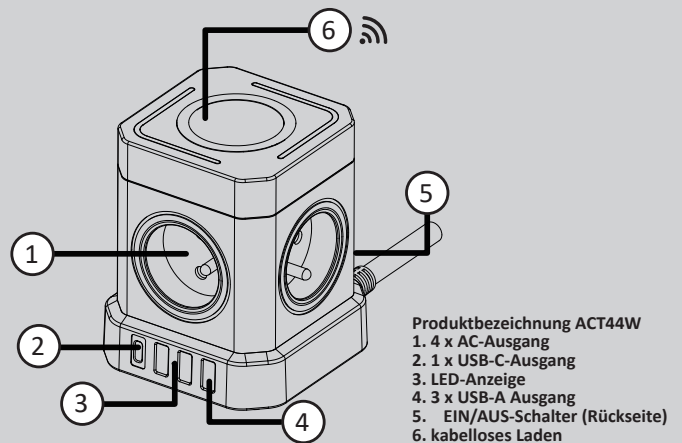
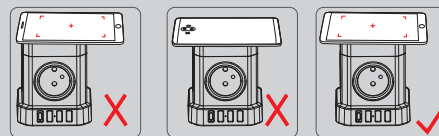
Sie können das drahtlose Laden nicht selbst ausschalten. Wenn das aufzuladende Gerät an den USB-Anschluss angeschlossen und auf die Plattform gelegt wird, wird die drahtlose Ladefunktion automatisch ausgeschaltet und die Plattform wird nur als Ablagefläche verwendet.

Das kabellose Laden funktioniert nur mit Geräten, die diese Funktion unterstützen. Die Ladezeit kann je nach der Art der drahtlosen Unterstützung des aufzuladenden Geräts erheblich variieren.

Das zu ladende Gerät kann während des Gebrauchs eine erhöhte Temperatur aufweisen. Dies ist ein normales Phänomen, wie auch bei anderen Lademethoden.

Wir empfehlen Ihnen, Ihr Telefon/Tablet kabellos zu laden, ohne die Hülle zu tragen.

Richtiges Aufstellen des geladenen Geräts:



Produkt-Beschreibung ACT94

1. 9 x AC-Ausgang
2. 1 x USB-C-Ausgang
3. LED-Anzeige
4. 3 x USB-A Ausgang
5. EIN/AUS-Taste

Produktbeschreibung ACT43S

1. 3 x USB-A Ausgang
2. 4 x AC-Ausgang
3. LED-Anzeige
4. ON/OFF-Schalter

Produktbeschreibung ACT43

1. 3 x USB-A Ausgang
2. 4 x AC-Ausgang

VIKING Адаптери для зарядки - інструкція з використання

Дякуємо за вибір продукту VIKING. Під час використання, будь ласка, дотримуйтесь технічних характеристик кожної моделі, які можна знайти в інструкції з експлуатації або на сайті www.best-power.cz

Спосіб використання та застереження:

1. дотримуйтесь наступних інструкцій з техніки безпеки. Недотримання інструкцій може призвести до травмування людей та пошкодження майна. Недотримання інструкцій з експлуатації, особливо пошкодження, спричинені порушенням правил техніки безпеки та інструкції з експлуатації, призводить до анулювання гарантії на виріб. Виробник не несе відповідальності за будь-які непрямі збитки.
2. Перед використанням переконайтеся, що вихідна потужність підключеного обладнання не перевищує максимального значення, і не допускайте перевищення вихідної потужності розетки.
3. Не торкайтеся і не пошкоджуйте компоненти та не піддавайте їх впливу електричного струму. Існує ризик ураження електричним струмом. Перед використанням переконайтеся, що розетка не пошкоджена. Якщо ізоляція або оболонка кабелю пошкоджена, припиніть його використання.
4. Не встановлюйте це обладнання під час грози з блискавкою. Тільки для використання в приміщенні.
5. Не використовуйте з акваріумним обладнанням.
6. Ніколи не чистіть обладнання під напругою.
7. Перед чищенням витягніть вилку з розетки. Ніколи не занурюйте пристрій у воду.
8. Захищайте від вогню, тривалих прямих сонячних променів та інших джерел тепла, щоб запобігти перегріванню та пошкодженню обладнання.
9. Цей пристрій не призначений для використання особами (включаючи дітей), чий фізичний, сенсорний або розумовий вади або відсутність досвіду і знань не дозволяють їм безпечно користуватися пристроєм.
10. У разі загоряння не використовуйте водяний вогнегасник! У разі необхідності для виробу підходить тільки сухий порошковий вогнегасник.
11. Категорично забороняється змінювати, пошкоджувати або затушовувати логотип та заводську табличку на пристрої.

Захищати від дітей!

Ігнорування наступних інструкцій з безпеки може призвести до пожежи, ураження електричним струмом або пошкодження обладнання

Утилізація:

Не викидайте виріб або батареї після закінчення терміну їхньої служби разом із несорттованими побутовими відходами, використовуйте пункти збору відсортованих відходів. Для отримання додаткової інформації про переробку цього виробу зверніться до місцевого муніципалітету, організації з утилізації побутових відходів або до місця продажу, де ви придбали цей виріб.

Відповідальність за дефекти виробу становить 24 місяці відповідно до закону Чеської Республіки № 634/1992 Зб. законів про захист прав споживачів. Термін служби акумулятора становить 6 місяців, якщо реальна (номінальна) потужність акумулятора не опускається нижче 80% від номінальної потужності акумулятора при нормальному і правильному використанні. Термін служби світлодіодів становить 6 місяців, якщо при нормальному і правильному використанні світлодіодних ліхтарів гарантовано світитимуться не менше 80% від загальної кількості світлодіодів у пристрої.

Технічні характеристики

Модель	ACT44W	ACT94
Вихід змінного струму	4 x AC 230V	9 x AC 230V
Вихід USB-A	4 x 5V/2.4A	3 x 5V/2.4A
Вихід USB-C	1 x 5V/3A ; 9V/2.22A ; 12V/1.67A (20W)	1 x 5V/3A ; 9V/2.22A ; 12V/1.67A (20W)
Бездротовий	15W	-
Вхід	16A 230V 4000W max.	16A 250V 4000W max.
Розміри	90 x 90 x 109 mm	80 x 80 x 171 mm

Модель	ACT43S	ACT43
Вихід змінного струму	4 x AC 230V	4 x AC 230V
Вихід USB-A	3 x 5V/3.1A	3 x 5V/3.1A
Вихід USB-C	-	-
Бездротовий	-	-
Вхід	16A 230V 4000W max.	16A 250V 4000W max.
Розміри	80 x 80 x 122 mm	80 x 50 x 115 mm

Претензії продавця щодо відповідальності за дефекти припиняються у разі:

- Пошкодження внаслідок неналежного використання або використання обладнання в невідповідних умовах.
- Недотримання технічних характеристик та інструкцій з експлуатації обладнання.
- Спроби користувача відремонтувати, зібрати або розібрати обладнання непрофесійно.
- Пошкодження обладнання або будь-якої його частини внаслідок дії природних стихій, наприклад, блискавки, води, механічних пошкоджень тощо.
- Пошкодження обладнання або будь-якої його частини внаслідок непрофесійного поводження.

МОДЕЛЬ VIKING ACT43W - інструкція:

Перезавантаження пристрою

USB-подовжувач автоматично вимикається, якщо розетки перевантажені. Коли це станеться, від'єднайте всі підключені пристрої та перезавантажте пристрій, натиснувши червону кнопку ON/OFF. Будьте обережні, щоб не перевантажити подовжувач знову.

Використання USB-портів:

Шнур живлення пристрою повинен бути повністю вставлений в розетку змінного струму.

Перед використанням USB-портів переконайтеся, що пристрій увімкнено за допомогою кнопки ON/OFF.

Сумарний струм підключених електронних пристроїв не повинен перевищувати 4,2 А або 2,4 А при використанні тільки одного USB-порту. Перевантаження USB-портів не призведе до спрацювання захисту від перевантаження, вони лише автоматично вимкнуться і знову стануть доступними, якщо ви від'єднаєте пристрій, що їх перевантажує.

Бездротова зарядка:

Зарядження починається автоматично, коли ви кладете пристрій, що заряджається, на пристрій з позначкою бездротового зарядження.

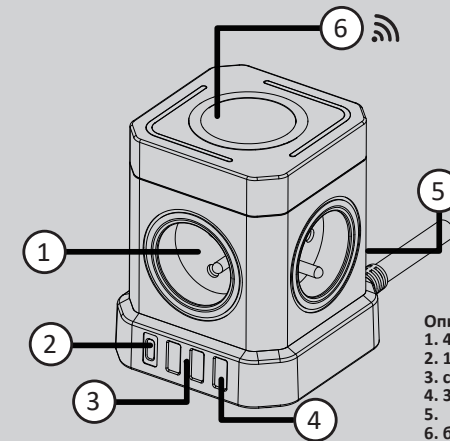
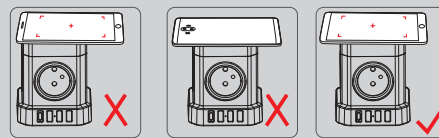
Ви не можете вимкнути бездротову зарядку самостійно. Коли пристрій, що заряджається, підключено до порту USB і розміщено на платформі, функція бездротової зарядки автоматично вимикається, а платформа використовується лише як місце для зберігання.

Бездротова зарядка буде працювати тільки на заряджених пристроях, які підтримують цю функцію. Час зарядження може суттєво відрізнятись залежно від типу підтримки бездротового зв'язку пристроєм, що заряджається.

Під час використання пристрій, що заряджається, може мати підвищену температуру. Це нормальне явище, як і у випадку з іншими методами заряджання.

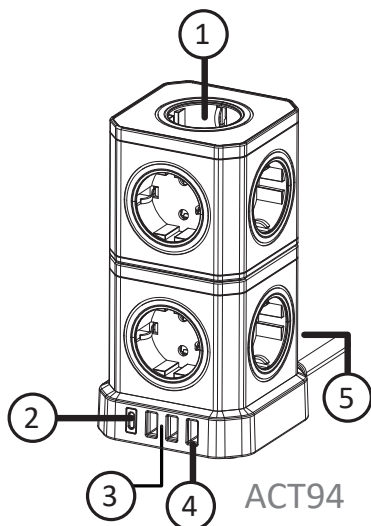
Ми рекомендуємо заряджати телефон/планшет бездротовим способом без чохла.

Правильне розміщення зарядженого пристрою:

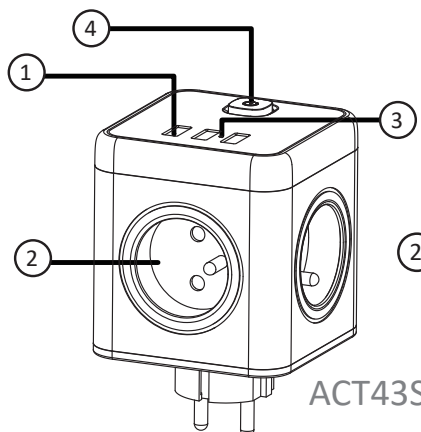


Опис продукту ACT44W

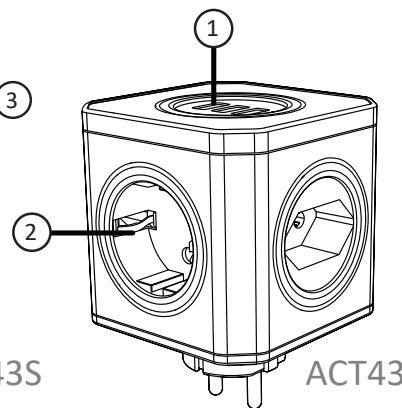
1. 4 x вихід змінного струму
2. 1 x USB-C вихід
3. світлодіодний індикатор
4. 3 x USB-A вихід
5. Перемикач ON / OFF (задня сторона)
6. бездротова зарядка



ACT94



ACT43S



ACT43

Опис продукту ACT94

1. 9 x вихід змінного струму
2. 1 x USB-C вихід
3. світлодіодний індикатор
4. 3 x USB-A вихід
5. Кнопка увімкнення / вимкнення

Опис продукту ACT43S

1. 3 x USB-A вихід
2. 4 x вихід змінного струму
3. світлодіодний індикатор
4. Перемикач увімкнення / вимкнення

Опис продукту ACT43

1. 3 x USB-A вихід
2. 4 x вихід змінного струму