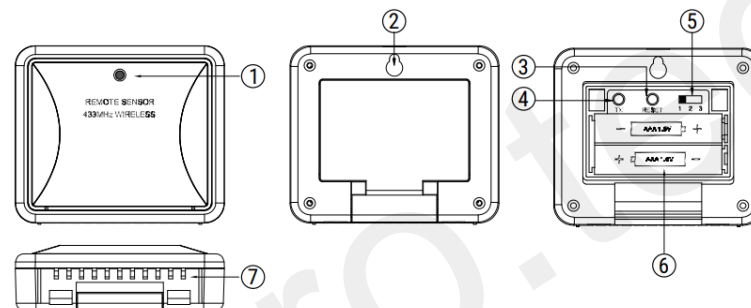


# THERMOPRO DÁLKOVÝ SENSOR



1. TX LED dioda
2. Otvor pro uchycení na zeď
3. Reset zařízení
4. TX
5. Kanál (1,2 a 3)
6. 2x AAA baterie
7. Detekční port sensoru

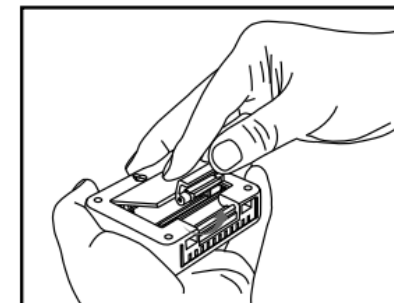
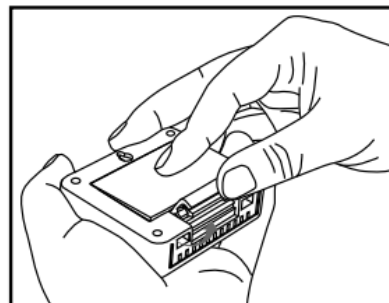
## Tlačítka

CHANNEL Selector (1,2 a 3): výběr kanálu: 1,2 nebo 3.

Reset: stiskněte 1x: restart sensoru.

TX: stiskněte 1x: manuální posláání dat teploty/vlhkosti

## Vkládání baterií



Uživatelský manuál

1. V zadní části sensoru, otevřete přihrádku na baterie.
2. Vyberte kanál. Pokud máte pouze jeden sensor, nezáleží na tom, který kanál vyberete. V případě více sensorů vyberte ten správný.
3. Vložte baterie 2x AAA. Dbejte na správnou polaritu. Přihrádku zavřete.
4. Otevřete přihrádku na baterie v zadní části teploměru a vložte 2x AAA. Dbejte na správnou polaritu. Přihrádku zavřete.
5. Stiskněte tlačítko °F/°C na teploměru.

#### Poznámka:

Nemíchejte nové a použité baterie.


Nemíchejte alkalické standardní (C/Zn) nebo nabíjecí baterie (Ni/Cd) mezi sebou.

Doporučujeme použít alkalické baterie.

V případě, že baterie budou slabé, na displeji teploměru se zobrazí ikonka baterie.

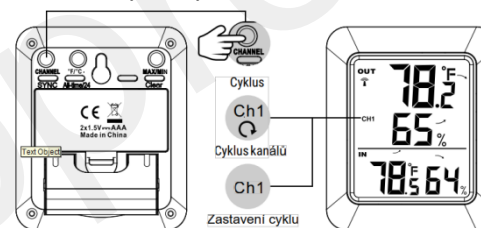
#### Synchronizace dálkového sensoru s teploměrem

Poznámka: V případě výměny baterií (jak v teploměru, tak i v sensoru) zkontrolujte jejich vzájemné spojení.

1. Položte dálkový sensor do blízkosti teploměru.
2. Vložte baterie do teploměru. Na displeji teploměru se zobrazí RF symbol , který bude po dobu 3 minut problikávat (indikace synchronizace teploměru s dálkovým senzorem).
3. Jestliže symbol RF nebude problikávat na displeji teploměru, stiskněte a přidržte tlačítko CHANNEL/SYNC po dobu 3-4 s do doby než opět RF symbol nezačne problikávat (režim synchronizace).
4. Vložte baterie do sensoru a stiskněte tlačítko TX nebo RESET. Na displeji teploměru se objeví teplotní/vlhkostní sensor (úspěšná synchronizace).
5. Pokud máte další sensor, opakujte postup uvedený výše.

6. Pokud máte více sensorů, stiskněte tlačítko CHANNEL/SYNC a vyberte sensor, který chcete, aby se vám zobrazoval na displeji teploměru (stále). Stiskněte tlačítko CHANNEL/SYNC dokud se nezobrazí kulatá šipka pod číslem sensoru na displeji teploměru (cyklický režim zobrazení). Hodnoty teploty zaregistrovaných sensorů se budou měnit v průběhu 5 s (pokud chcete nastavit pouze jeden sensor, stiskněte tlačítko CHANNEL/SYNC po dobu, dokud kulatá šipka nezmizí).

Poznámka: Pokud přidáte další sensor, první tři minuty bude docházet k problikávání všech zaregistrovaných sensorů. Poté můžete nastavit pouze jeden sensor nebo cyklický režim zobrazení.



#### Umístění teploměru a sensoru

1. Vnitřní teploměr umístěte na dobře větrané místo. Umístěte mimo větrací průduchy, topné nebo chladicí prvky, přímé světlo, na okna, dveře nebo jiná podobná místa.
  2. Dálkový sensor lze umístit rovné vnitřní i venkovní povrchy. Ujistěte se, že je sensor umístěn ve vhodné vzdálenosti od teploměru. Odstraňte případné překážky. I když je sensor vodotěsný, neměl by být vystaven přímému dešti.
  3. Teploměr i sensor mohou být uchyceny na stěně.
- Poznámka: Dálkový sensor lze umístit rovné vnitřní i venkovní povrchy. Ujistěte se, že je sensor umístěn ve vhodné vzdálenosti od teploměru. Odstraňte případné překážky. I když je sensor vodotěsný, neměl by být vystaven přímému dešti.

Distributor

Sunnysoft s.r.o.

Kovanecká 2390/1a

190 00, Praha 9, Česká republika

[www.sunnysoft.cz](http://www.sunnysoft.cz)