

# E Series E340

Reolink E Series E340 má skvělý výkon i v noci, s 10 IR LED diodami zvládne pokrýt až 12 metrů při slabém osvětlení. Hlídá váš dům v rozlišení Super HD. Je také možné si záběr přiblížit a zjistit větší podrobnosti o tom, co vás zajímá, bez poškození obrazu.

## 1. Specifikace



1	Senzor denního světla
2	10 IR LED
3	Objektiv
4	Stavová kontrolka LED
5	Vestavěný mikrofon
6	Tlačítko Reset
7	Slot pro kartu Micro SD



1	Reproduktor
2	Napájení

## Stavové světlo

Stavová kontrolka	Stav kamery
Jednotlivá modrá	Kamera se spouští/ WiFi připojení proběhlo úspěšně
Bliká modře	WiFi není nakonfigurován/ Připojení WiFi se nezdařilo

## 2. Montáž a instalace

### Nastavení kamery

Co je v balení

**Poznámka:** Obsah balení se může lišit dle různých verzí a platforem. Níže uvedené informace berte pouze pro referenci. Skutečný obsah balení odpovídá nejnovějším informacím na prodejní stránce produktu.



E Series E340 \*1



Montáž \*1



Stručná úvodní příručka\*1



Napájecí adaptér\*1



Montážní šablona \*1



Nálepka pro sledování\*1




Balení šroubů\*1

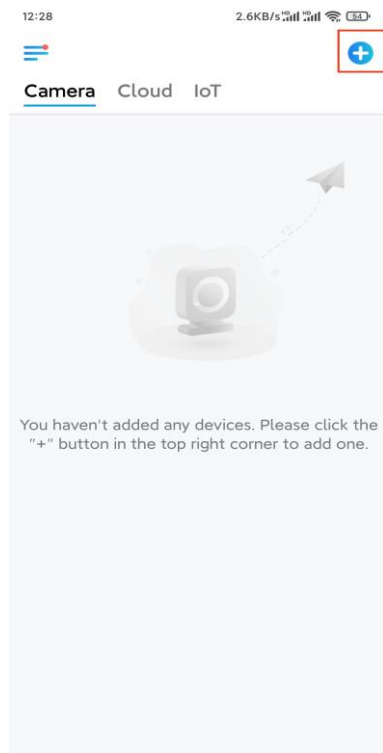


Resetovací jehla\*1

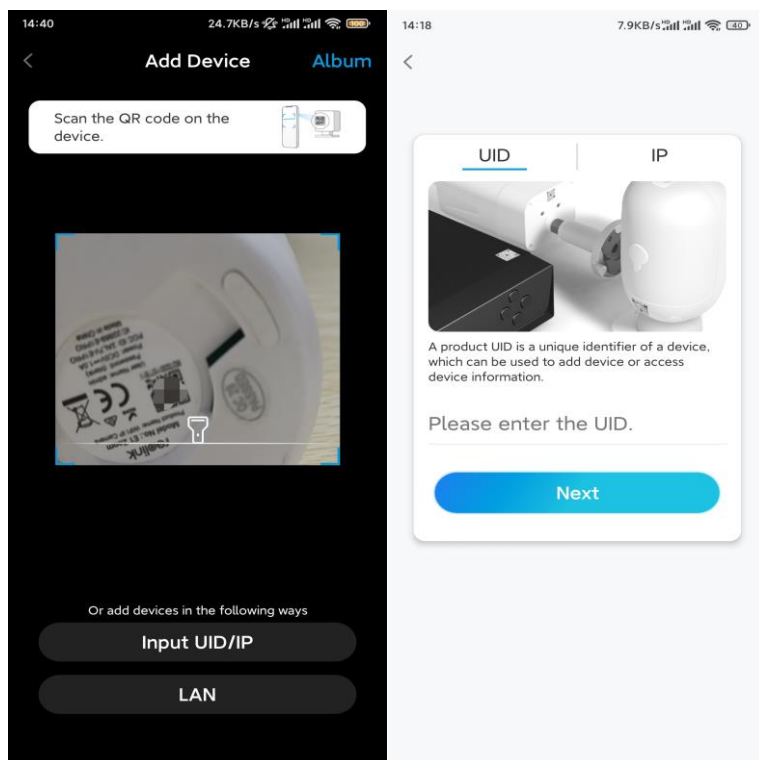
## Nastavení kamery v aplikaci

Kameru můžete nastavit podle níže uvedených kroků.

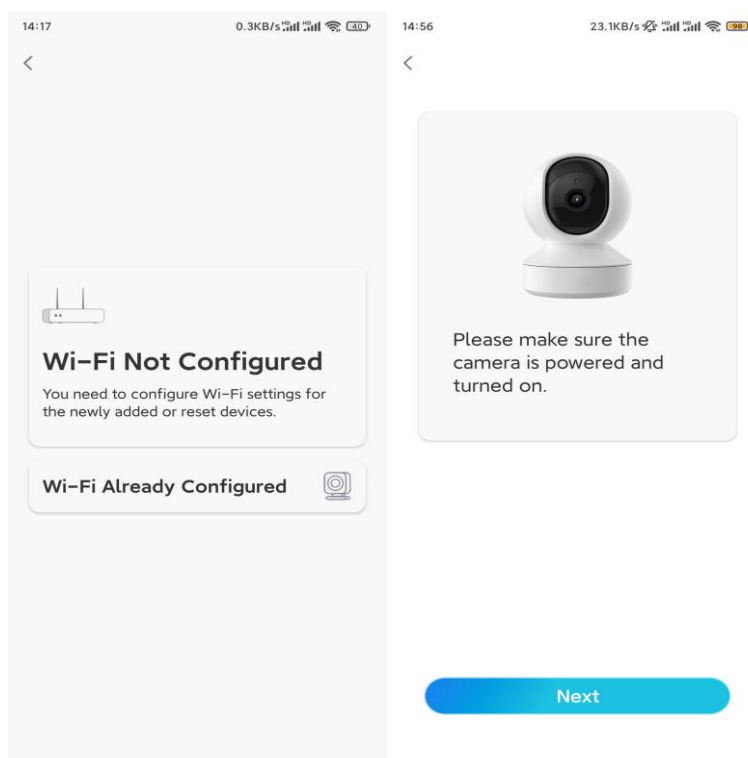
**Krok 1.** Klepnutím na ikonu  v pravém horním rohu zahájíte počáteční nastavení.



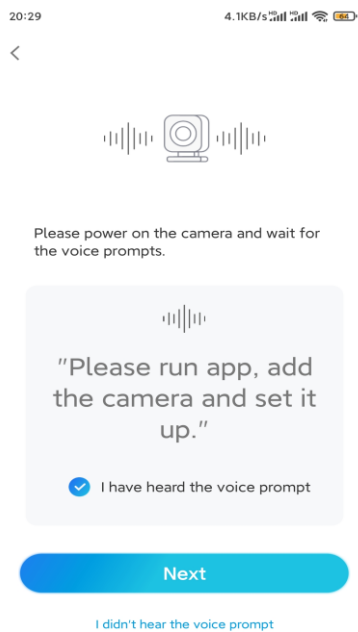
**Krok 2.** Naskenujte QR kód na zadní straně kamery. Můžete také klepnout na **Zadejte UID/IP** a zadat UID (16místný kód pod QR kódem kamery). Potom klepněte na **Další**.



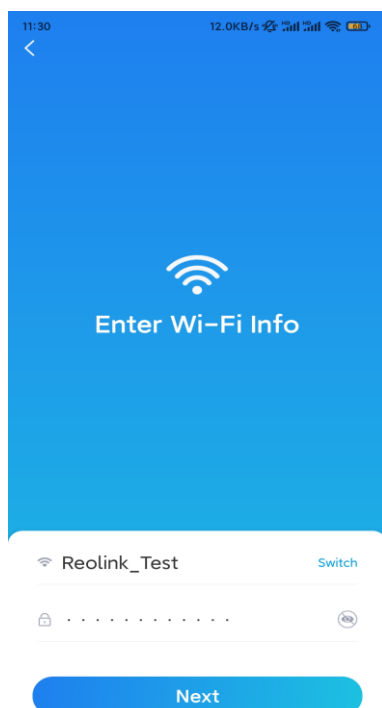
**Krok 3.** Klepněte na možnost **Wi-Fi není nakonfigurována**. Ujistěte se, že je kamera zapnutá, a klepněte na **Další**.



**Krok 4.** Pokud uslyšíte hlasové výzvy, jak je znázorněno na obrázku, nebo opakované pípnutí, zaškrtněte odpovídající možnost a klepněte na **Další**.

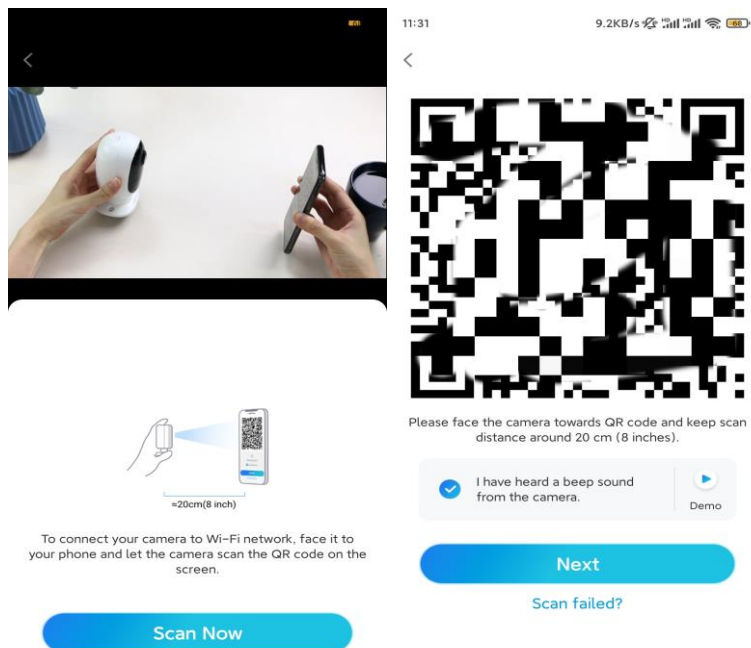


**Krok 5.** Zadejte heslo pro vybranou WiFi síť a klepněte na Další.

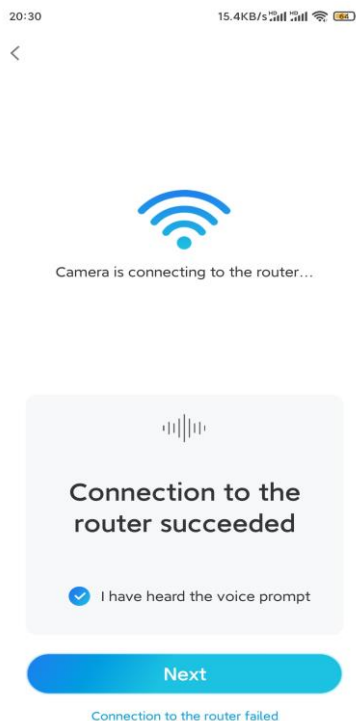


**Poznámka:** E Series E340 podporuje 2,4 GHz nebo 5 GHz WiFi síť podle vašeho výběru.

**Krok 6.** Klepněte na Skenovat. Umístěte QR kód do telefonu před objektiv kamery ve vzdálenosti přibližně 20 cm a nechte kameru naskenovat QR kód. Poté, co uslyšíte pípnutí, zaškrtněte odpovídající možnost a klepněte na **Další**.



**Krok 7.** Vyčkejte přibližně 60 sekund, než se kamera připojí k routeru. Pokud uslyšíte „připojení k routeru bylo úspěšné“, zaškrtněte tuto výzvu a klepněte na **Další**.



**Poznámka:** Pokud jste slyšeli hlasovou výzvu „Připojení k routeru se nezdařilo“, ujistěte se, že jste v předchozím kroku správně zadali informace o WiFi.

**Krok 8.** Vytvořte heslo pro kameru. Potom klepněte na **Další**.

11:33

7.1KB/s

### Device initialization

First step

## Create device password

The account info is required when you access device(s) on other platforms. Keep it for quicker access.

(Default device account)

Password strength: Weak

[Next](#)

**Krok 9.** Pojmenujte kameru. Potom klepněte na **Další**.

14:22

16.1KB/s

### Device initialization

Second step

## Name Your Device

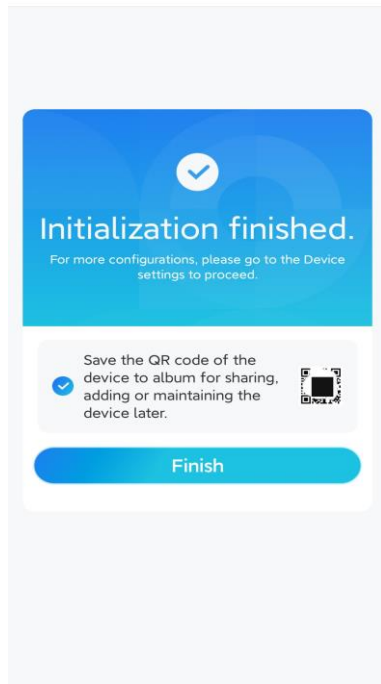
[Next](#)

**Krok 10.** Inicializace byla dokončena. Nyní můžete začít používat kameru.

11:46

6.5KB/s

## Device initialization



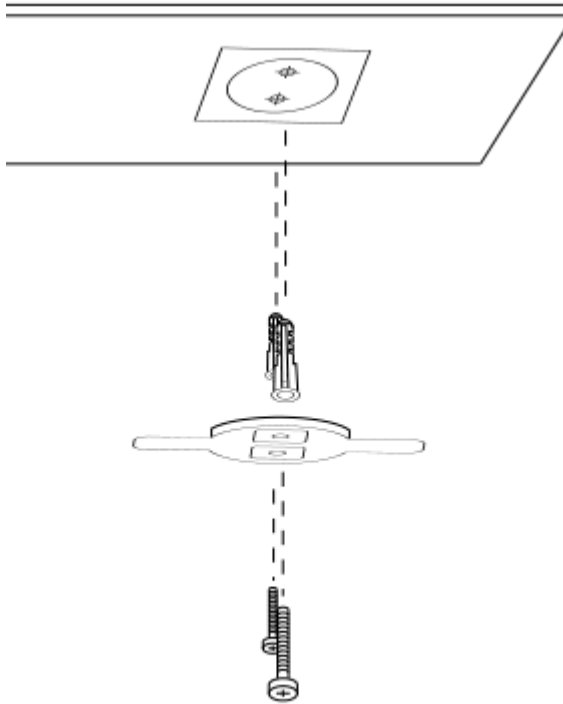
## Instalace kamery

Zde je návod, jak nainstalovat kameru na strop.

**Krok 1.** Namontujte montážní desku.

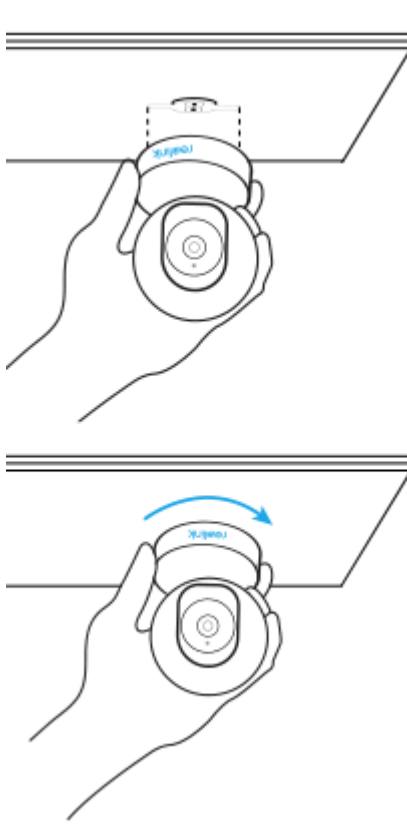
- Vyvrtejte dva otvory pro šrouby na stěnu podle šablony montážního otvoru.
- Vsuňte dvě plastové hmoždinky do otvorů ve zdi.
- Základní jednotku upevněte utažením šroubů do plastových hmoždinek.





**Krok 2.** Připojte kameru.

Zarovnejte kameru s držákem a otočte jej otočením ve směru hodinových ručiček, aby byla kamera zajištěna na místě.



**Poznámky:**

- Chcete-li kameru odmontovat ze stropu, otočte kamerou proti směru

hodinových ručiček.

- V případě, že je vaše kamera namontován vzhůru nohama, bude obrácený i obraz. Přejděte do nabídky **Nastavení zařízení** > **Zobrazit** v aplikaci Reolink / klientovi a kliknutím na **tlačítko Převrátit svisle** upravte obraz.