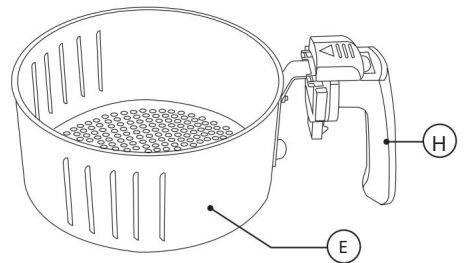
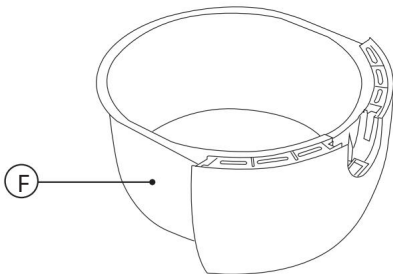
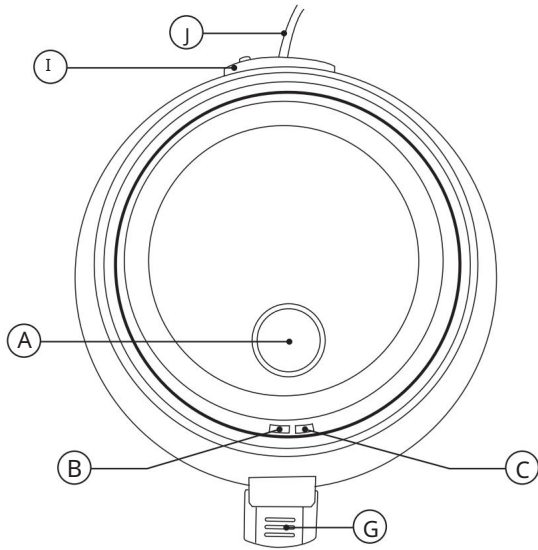
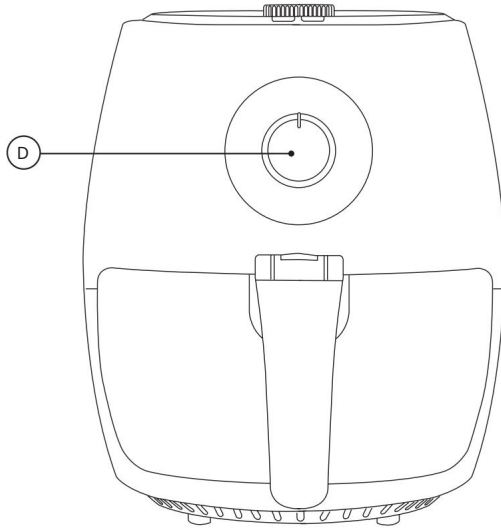


BXAF2500E

www.blackanddecker.eu





BXAF2500E

Vážení zákazníci, děkujeme, že jste se rozhodli pro nákup výrobku značky BLACK+DECKER.

Díky své technologii, designu a provozu a skutečnosti, že je překračuje nejvyšší standardy kvality, lze zajistit plně uspokojivé použití v průběhu dlouhou životnost produktu.

BEZPEČNOSTNÍ RADY A VAROVÁNÍ

Před zapnutím spotřebiče si pečlivě přečtěte tyto pokyny a uschovejte je pro budoucí použití. Nedodržení a nedodržení těchto pokynů může vést k nehodě.

Před použitím očistěte všechny části výrobku, které budou v kontaktu s potravinami, jak je uvedeno v části čištění.

Tento spotřebič mohou používat děti ve věku od 8 let a starší a osoby se sníženými fyzickými, smyslovými nebo duševními schopnostmi nebo nedostatkem zkušeností a znalostí, pokud jsou pod dohledem nebo rozumí souvislému nebezpečí.

Udržujte spotřebič a jeho kabel mimo dosah dětí mladších 8 let. Čištění a údržbu provádějte pouze dospělí, pokud nejsou starší 8 let.

Toto zařízení není hračka. Děti by měly být pod dohledem, aby bylo zajištěno, že se spotřebičem nebudou hrát.

Nepoužívejte spotřebič ve spojení s programátorem, časovačem nebo jiným zařízením, které jej automaticky zapíná.

Pokud je poškozen napájecí kabel, musí jej vyměnit výrobce, jeho servisní technik nebo podobně kvalifikovaná osoba, aby se předešlo nebezpečí.

Tento spotřebič je určen pouze pro domácí použití, nikoli pro profesionální průmyslové použití.

Před zapojením spotřebiče se ujistěte, že napětí uvedené na typovém štítku odpovídá napětí v síti.

Připojte spotřebič k základně s uzemňovací zásuvkou odolnou minimálně 10 ampérů. Zástrčka spotřebiče musí správně zapadnout do síťové zásuvky. Neměřte zástrčku. Nepoužívejte zásuvkové adaptéry.

Netlačte na napájecí kabel silou. Nikdy nepoužívejte napájecí kabel ke zvedání, přeměnění nebo odpojování spotřebiče.

Síťový kabel nezapínejte ani nemačkejte. Nenechávejte napájecí kabel viset nebo přitlačte do kontaktu s horkými povrchy spotřebiče.

Zkontrolujte stav napájecího kabelu. Poškozené nebo zamotané kabely zvyšují riziko úrazu elektrickým proudem.

Nedotýkejte se zástrčky mokřima rukama.

Spotřebič nepoužívejte, pokud je poškozen kabel nebo zástrčka. Pokud se některý z krytů spotřebiče rozbije, okamžitě odpojte spotřebič od elektrické sítě, abyste zabránili možnosti úrazu elektrickým proudem.

Spotřebič nepoužívejte, pokud upadl na podlahu a vykazuje viditelné známky poškození.

Udržujte pracovní prostor čistý a dobře osvětlený. Nepoškozujte a tmavé prostory vedou k nehodám.

Používejte spotřebič v dobře větraném prostoru. Nepokládejte spotřebič na horké povrchy, jako jsou varné desky, plynové hořáky, trouby a podobně.

Umí stěte spotř ebič na vodorovný, rovný a stabilní povrch, který je vhodný pro vysoké teploty a mimo jiné zdroje tepla a kontakt s vodou.

UPOZORNĚNÍ : Abyste př edešli př ehř átí , spotř ebič nezakrývejte. Nepouž í vejte ani neskladujte spotř ebič venku.

Nenechávejte spotř ebič venku na dešti ani ho nevystavujte vlhkosti. Pokud se do spotř ebič e dostane voda, zvýší se riziko úrazu elektrickým proudem.

Nepouž í vejte spotř ebič v př í padě osob, které nejsou citlivé na teplo (spotř ebič má vyhř í vané povrchy).

Nedotýkejte se zahř átých částí spotř ebič e, protož e by se mohlo způ sobit váž né popáleniny.

SERVIS

Jakékoli nesprávné použ ítí nebo nedodrž ení návodu k použ ítí ruší platnost záruky a odpovědnosti výrobce.

POPIS

- A Termostat
- B Kontrolka provozu
- C Kontrolka vyhř í vání
- D Časovač
- E Koš na smaž ení
- F Vnější miska
- G Tlačítko pro otevř ení koše
- H Rukojeť koše
- I Vývod vzduchu
- J Napájecí kabel a zástrčka

Pokud model vašeho spotř ebič e nemá výše popsané př í slušenství , lze je také zakoupit samostatně u servisní ho stř ediska.

POUŽ Í VÁNÍ A PÉČE:

Př ed každ ým použ ítím m úplně natáhněte napájecí kabel spotř ebič e. Nepouž í vejte spotř ebič , pokud jeho částí nebo př í slušenství nejsou správně namontovány.

Spotř ebič nepouž í vejte, pokud je k němu př ípojený př í slušenství vadné. Ihned je vyměňte.

Spotř ebič nepouž í vejte, když je prázdný.

Spotř ebič nepouž í vejte, pokud časový spínač nefunguje správně.

Během použ í vání spotř ebič nepř emisťujte.

Abyste udrž eli nepř ílivou úpravu v dobrém stavu, nepouž í vejte na ni kovové nebo špičaté nástroje .

Nezatěž ujte pracovní kapacitu spotř ebič e silou.

Dodrž ujte úroveň MAX.

Pokud spotř ebič nepouž í váte a př ed prováděním m jakéhokoliv čištění , odpojte jej od elektrické síť e.

Tento spotř ebič skladujte mimo dosah dětí a/nebo osoby se sní ž enými fyzickými, smyslovými nebo duševní mi schopnostmi nebo nedostatkem zkušeností a znalostí .

Neskladujte ani nepř epravujte spotř ebič , pokud je ještě horký.

Nikdy nenechávejte spotř ebič př ípojený a bez dozoru, pokud jej nepouž í váte. To šetř í energii a prodluž uje ž ivotnost spotř ebič e.

Použ í vejte pouze nádoby vhodné pro vysoké teploty

Otočení m ovladač e termostatu na minimum (MIN). To neznamená, ž e je spotř ebič trvale vypnutý.

Jako odkaz v př ílož ené tabulce najdete a doporučení ohledně teploty a doby vař ení pro několik jídel.

NÁVOD K POUŽ ÍTÍ

Př ed použ ítím m:

Ujistěte se, ž e byl celý obal odstraněn z výrobku.

Př ed první m použ ítím m výrobku vyčistěte částí, které př íjdou do styku s potravinami způ sobem popsaným v části čištění .

Př í první m použ ítí je normální , ž e spotř ebič vydává mírný plastový zápach.

Použ ítí :

Př ed zapojení m kabel úplně rozvířte.

Př ípojte spotř ebič k elektrické síť i.

Opatrně vyjměte mísu (F) z fritézy.

Poznámka: Nepouž í vejte mísu bez koše.

Poznámka: s miskou manipulujte pomocí koše a jeho rukojeti. Nedotýkejte se misky, když je horká.

Vložte ingredience, které chcete smažit, do koše (E) Vložte mísu do fritézy. Zvolte pož adovanou teplotu pomocí termostatu (A).

Jakmile to uděláte, zvolte správnou dobu vař ení pomocí časovač e (D) a spotř ebič začne pracovat.

Během procesu smaž ení se trvale rozsvítí červená kontrolka napájení (B).

Zelená kontrolka ohř evu (C) se rozsvítí a ukazuje, kdy je spotř ebič zahř átý.

Zhasne, když je topení vypnuté.

Poznámka: Mějte na paměti, že pokud je spotřeba studený, měli byste k době vaření přidat 3 minuty.

Poznámka: pokud chcete ingredience protřepat, vytáhněte misku z přístroje za rukojeť a zatřete s ní.

Jakmile doba vaření dosáhne konce, vytáhněte misku mimo spotřeba. Spotřeba se automaticky vypne.

POZOR: Miska, košík a jídelnice budou velmi HORKÉ. Umí stěte misku na rovný povrch, se kterým lze pracovat vysoké teploty.

Oddělte koš od mísy pomocí tlačítka pro uvolnění koše (G) a otočte koš, abyste vyjmuli potraviny, abyste se vyhnuli riziku popálení.

Jakmile dokončí te používání zařízení:

Když časovač dosáhne své minimální polohy (0 min), zazní zvonek a fritéza se automaticky zastaví.

Chcete-li fritézu zastavit, stačí otočit časovač do minimální polohy.

Odpojte spotřeba ze síťe.

Nechte spotřeba vychladnout.

Vyčistěte spotřeba tak, jak je popsáno v sekci Čištění.

ČIŠTĚNÍ

Před čištením odpojte spotřeba od elektrické síťe a nechte jej vychladnout.

Ze zařízení čistěte vlhkým hadříkem s několika kapkami mycího prostředku a poté osušte.

K čištení spotřeba nepoužívejte rozpouštědla nebo produkty kyselým nebo zásaditým pH, jako jsou bělidla, nebo abrazivní prostředky.

Nikdy neponořte tělo spotřeba do vody nebo jiné kapaliny ani jej neponořte ujte pod tekoucí vodu.

Koš a misku je nutné vyčistit mýdlovou vodou.

Spotřeba je vhodné pravidelně čistit odstraňte zbytky jídla.

Pokud spotřeba není v dobrém stavu čistoty, jeho povrch se může zžehoršit a neprospěje ovlivnit délku životnosti spotřeba a jeho používání by se mohlo stát nebezpečným.

Žádná část tohoto spotřeba není vhodná pro mytí v myčce.

PROBLÉMY A OPRAVY

V případě problémů vezměte spotřeba do autorizovaného servisu technické podpory. Nepokoušejte se demontovat nebo opravovat bez pomoci, protože to může být nebezpečné.

Pro verze produktů EU a/nebo v případě, že je požadováno ve vaší zemi:

EKOLOGIE A RECYKLOVATELNOST VÝROBKU

Materiály, ze kterých se skládá obal tohoto spotřeba, jsou zahrnuty do systému sběru, klasifikace a recyklace. Pokud je chcete zlikvidovat, použijte pro každý druh materiálu příslušné veřejné kontejnery.

Výrobek neobsahuje koncentrace látky, které by mohly být považovány za škodlivé pro životní prostředí.



Tento symbol znamená, že v případě, že chcete výrobek po skončení jeho životnosti zlikvidovat, předejte jej autorizovanému sběrateli odpadu pro selektivní sběr odpadu z elektrických a elektronických zařízení (WEEE).

Tento spotřeba je v souladu se směrnicí 2014/35/EU o nízkém napětí, směrnicí 2014/30/EU o elektromagnetické kompatibilitě, směrnicí 2011/65/EU o omezení používání určitých nebezpečných látek v elektrických a elektronických zařízeních a směrnicí 2009/125/ES o požadavcích na ekodesign výrobků spojených se spotřebou energie.

ZÁRUKA A TECHNICKÁ POMOC

Tento výrobek poskytl vám uznání a ochrany zákonné záruky v souladu s platnou legislativou. Chcete-li prosadit svá práva nebo zájmy, musí se obrátit na kteroukoli z našich oficiálních služeb technické pomoci.

Nejbližší z nich můžete najít na následující stránce webovém odkazu: <http://www.2helpu.com/>. Můžete si také vyžádat související informace tím, že nás kontaktujete (viz poslední strana návodu).

Tento návod k použití a jeho aktualizace si můžete stáhnout na adrese <http://www.2helpu.com/>.

TABULKA DOPORUČENÍ

Zde naleznete naše doporučení ohledně času a teploty pro smažení různých jídel.
 Poznámka: tato nastavení jsou pouze orientační. Potraviny se mohou lišit původem, velikostí, tvarem a značkou, takže nemůžeme zaručit nejlepší nastavení pro konkrétní potraviny.

	Jídlo množství (g)	Čas (min) Teplota (°C) Prořepete		Informace navíc	
Brambory & hranolky					
Tenké mražené hranolky	300-700	9-16	200	Otřáste	
Tlusté mražené hranolky	300-700	11-20	200	Otřáste	
Domácí hranolky (8x8 mm)	300-800	16-20	200	Otřáste	Přidejte 1/2 lž. oleje
Domácí bramborové hranolky	300-800	18-22	180	Otřáste	Přidejte 1/2 lž. oleje
Domácí bramborové kostky	300-750	12-18	180	Otřáste	Přidejte 1/2 lž. oleje
Chléb	250	15-18	180	Otřáste	
Zapékané brambory	500	15-18	200	Otřáste	
Maso a drůbež					
Steak	100-500	8-12	180		
Vepřové kotlety	100-500	10-14	180		
Hamburger	100-500	7-14	180		
Klobásová roláda	100-500	13-15	180		
Paličky	100-500	18-22	180		
Kuřecí prso	100-500	10-15	180		
Občerstvení					
Jarní závitky	100-400	8-10	200	Otřáste	
Mražené kuřecí nugety	100-500	6-10	200	Otřáste	
Zmražené rybí prsty	100-400	6-10	200		
Svačinky z mraženého chleba se strouhaným sýrem	100-400	8-10	180		
Plněná zelenina	100-400	10	160		
Pečení					Použijte pečicí formu
Dort	300	20-25	160		Použijte zapékací formu/misku
Quiche	400	20-22	180		Použijte pečicí formu
Muffiny	300	15-18	200		Použijte zapékací formu/misku

Problém	Možná příčina	Řešení
AIR FRYER nefunguje.	Spotřebič není zapojen do zásuvky.	Zasuňte síťovou zástrčku do uzemněné zásuvky.
	Nenastavili jste časovač.	Otočení m. knoflíku časovače na požadovanou dobu vaření zapněte spotřebič
Potraviny smažené ve AIR FRYER nejsou hotové.	Množství potravin v košíku je příliš velké.	Do košíku vkládejte menší dávky potravin. Menší dávky se smaží rovnoměrně.
	Nastavená teplota je příliš nízká.	Otočte ovládací knoflík k teploty na požadovanou hodnotu. Nastavení teploty – viz průvodce vaření m.
Potraviny jsou ve VZDUCHOVÉ FRYERU smažené nerovnoměrně.	Některé druhy potravin je třeba v polovině doby vaření protřepat.	Potraviny, které leží na sobě nebo přes sebe (např. hranolky), je třeba v polovině doby vaření protřepat.
Smažené svačiny nejsou křupavé, když vyjdou ze AIR FRYER.	Použitý nesprávný typ jídla.	Podívejte se na pokyny výrobce potravin pro vaření.
Nemohu zasunout pánev/koš do spotřebiče.	Košík přetížený.	Neplňte koš nad značku MAX.
	Koš není správně umístěn v pánvi.	Zatlačte koš dolů do pánve, dokud neuslyšíte cvaknutí.
Ze spotřebiče vychází bílý kouř.	Bylo použito krmivo s vysokým obsahem oleje. Do jídla byl přidán olej.	Nepoužívejte skupiny potravin s vysokým obsahem oleje ani nepřidávejte další olej, který není nutný. Vzduchová fritéza používá technologii, kde je vyžadován nízký nebo žádný olej.
	Pánev stále obsahuje zbytky tuku z předchozího použití.	Bílý kouř vzniká zahříváním tuku v pánvi. Ujistěte se, že jste po každém správně vyčistili pánev <small>použití</small>