

# Úklidový robot Dreame R10

## Uživatelská příručka

- Slovo "dreame" je zkratka pro Dreame Technology Co., Ltd. a společnosti v Číně. Jedná se o transliteraci čínského názvu společnosti "追觅", což znamená snahu o dokonalost v každém úsilí a odráží vizi společnosti o neustálém vedení, objevování a zkoumání v oblasti vědy a techniky.



Vyrobena společností: Výrobce: Dreame Trading (Tianjin) Co., Ltd.

Vyrobena v Číně

VTV22B-EU-A00 16/02/2023



# DĚKUJEME VÁM ZA ZAKOUPENÍ PRODUKTU DREAME.

---

## Rychlý start

Vyzýváme vás k registraci účtu  
Dreame naskenováním QR kódu.

Obdržíte uživatelskou příručku a  
speciální nabídky.

---



# Bezpečnostní pokyny

Aby se předešlo nehodám, včetně úrazu elektrickým proudem nebo požáru v důsledku nesprávného použití, je třeba si tento návod před použitím uschovat a v budoucnu do něj nahlédnout.

## Varování

- Tento výrobek mohou používat děti od 8 let a děti s fyzickými, smyslovými nebo mentálními nedostatky nebo s omezenými zkušenostmi či znalostmi pouze pod dohledem rodičů nebo jiné dospělé osoby, aby bylo zajištěno bezpečné používání a předešlo se jakémukoli nebezpečí. Údržbu spotřebiče nesmí provádět děti bez dozoru dospělé osoby.
- Vysavač není hračka. Děti by si s tímto výrobkem neměly hrát ani jej obsluhovat. Při používání vysavače v blízkosti dětí dbejte zvýšené opatrnosti. Nedovolte dětem provádět čištění nebo údržbu vysavače bez dozoru rodičů nebo dospělé osoby.
- Vysavač nepoužívejte venku nebo na mokřích površích. Vysavač používejte pouze na suchých površích a v interiéru. Nedotýkejte se zástrčky nebo jakékoli části vysavače mokřima rukama.
- Abyste snížili riziko požáru, výbuchu nebo zranění, ujistěte se před použitím, že lithiová baterie a napájecí zdroj nejsou poškozeny. Pokud je lithiová baterie nebo nabíječka poškozená, vysavač nepoužívejte.
- Víceúčelový kartáč, motorový minikartáč, baterie, kovové konektory a vysavač vedou elektrický proud a neměly by být ponořeny do vody nebo jiné kapaliny. Všechny filtry by měly být po čištění vysušeny.
- Je třeba zabránit poranění způsobenému pohyblivými částmi. Před čištěním multifunkčního kartáče vysavač vypněte. Před použitím vysavače správně nasadte multifunkční kartáč, nádobu na prach a filtr.
- Používejte pouze originální napájecí jednotku.
- Vysavač nepoužívejte k odstraňování hořlavých kapalin, jako je benzín, bělidlo, čpavek, čističe odpadů nebo jiné kapaliny.
- Vysavač nepoužívejte k odstraňování prachu, popela z krbu nebo hořlavých materiálů, jako je uhlí, nedopalky cigaret nebo zápalky.
- Před použitím zkontrolujte místo, které chcete vyčistit. Abyste zabránili ucpání otvorů, odstraňte velké kusy papíru, papírové kuličky, plastové sáčky nebo ostré předměty, jako je sklo, hřebíky, šrouby, mince atd. a všechny předměty, které jsou větší než sací otvory.
- Udržujte vlasy, volné oblečení, prsty a jiné části těla mimo dosah otvorů a pohyblivých částí vysavače. Nemiřte prodlužovací tyčí nebo nástroji na oči nebo uši a nevkládejte je do úst.

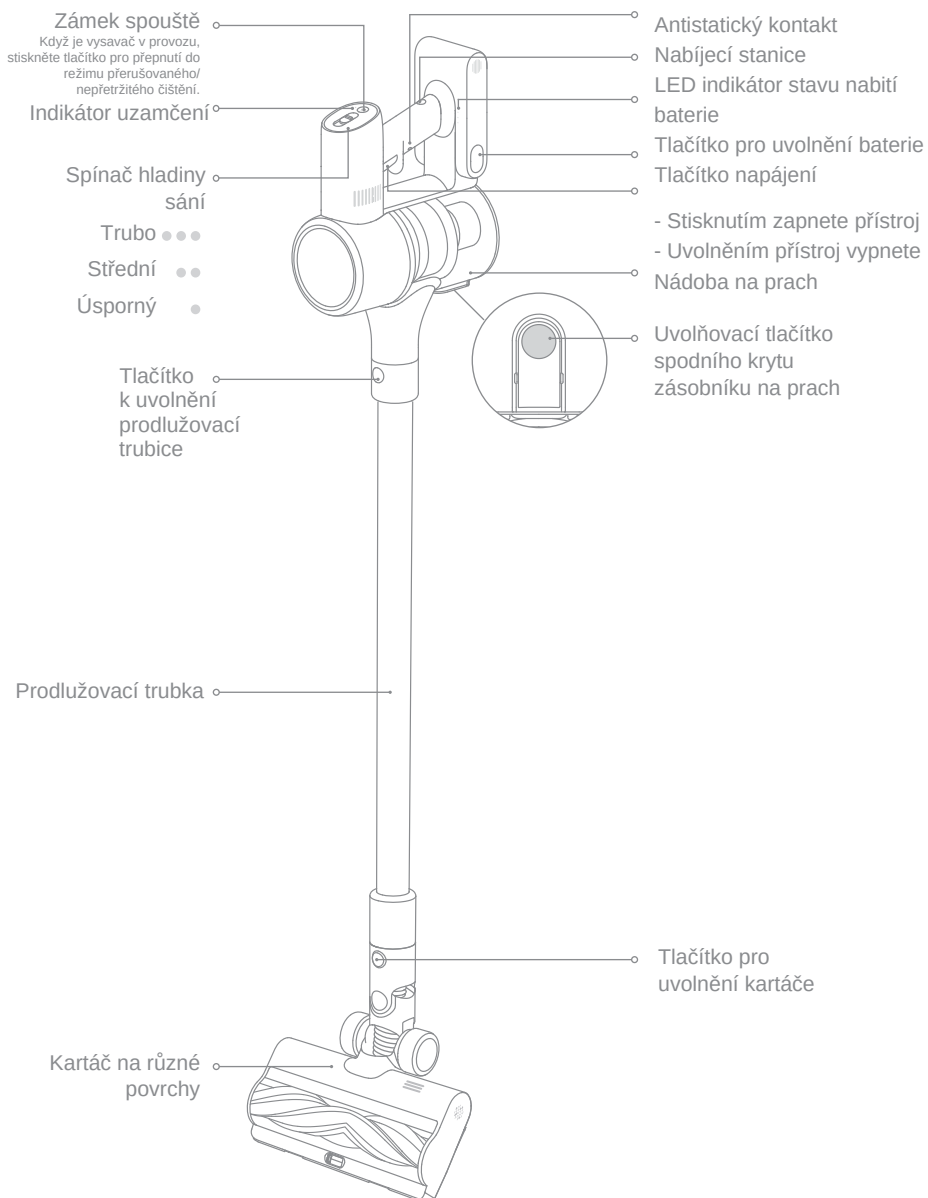
- Do sacích otvorů nevkládejte žádné předměty. Nepoužívejte vysavač, pokud je jeho sací otvor ucpaný.
- Neopírejte vysavač o židli, stůl nebo jiný nestabilní povrch, protože by mohlo dojít k poškození spotřebiče nebo ke zranění. Pokud je vysavač poškozený nebo má jinou poruchu, kontaktujte servisní oddělení.
- Je třeba důsledně dodržovat všechna doporučení uvedená v návodu k nabíjení baterie. Nabíjení akumulátoru bez dodržení uvedeného teplotního rozsahu může vést k poškození akumulátoru.
- Používejte pouze příslušenství a náhradní díly doporučené výrobcem.
- Dbejte na to, aby byl vysavač odpojen od sítě, pokud není delší dobu používán, a před prováděním jakékoli údržby nebo oprav.
- Při čištění schodů vysavačem dbejte zvláštní opatření.
- Neinstalujte, nenabíjejte ani nepoužívejte tento spotřebič venku, v koupelnách nebo v okolí bazénů.
- Varování před nebezpečím požáru: Na filtr vysavače nepoužívejte žádné parfémy. Tyto typy výrobků obsahují hořlavé chemikálie, které mohou způsobit vznícení vysavače.
- Používejte pouze originální nabíječku (model YLS0251B-E300080). V opačném případě může dojít ke vznícení lithium-iontové baterie.
- Používejte pouze schválený typ akumulátoru (model V2309-7S1P-BCA). V opačném případě může dojít k požáru lithium-iontové baterie.
- Pokud dojde k úniku materiálu z baterie, měli byste opustit prostor, dokud baterie nevychladne a výpary se nerozptýlí.
- Zajistěte maximální větrání, abyste odstranili nebezpečné plyny, a zabraňte kontaktu s kůží a očima a vdechování výparů.
- Rozlité látky odstraňte pomocí absorpčního prostředku.
- Přístroj nepoužívejte ani neskladujte ve velmi horkých nebo chladných podmínkách (pod 0 °C nebo nad 40 °C). Akumulátorový vysavač nabíjejte při teplotách nad 0 °C/32°F a pod 40 °C/104°F.
- Tento výrobek je určen pouze pro použití v domácnosti.

My, Dreame Trading (Tianjin) Co., Ltd., tímto prohlašujeme, že toto zařízení je v souladu s platnými evropskými směrnici a normami a jejich změnami. Úplné znění EU prohlášení o shodě je k dispozici na následující internetové adrese: <https://global.dreameotech.com>.

Podrobnou elektronickou příručku naleznete na adrese <https://global.dreameotech.com/pages/user-manuals-and-faqs>.

# Popis produktu

## Názvy dílů

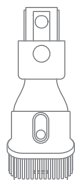


# Popis produktu

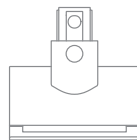
## Příslušenství



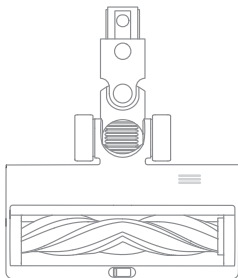
Prodlužovací trubka



Nástroj pro multitasking



Mini kartáček



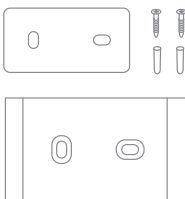
Kartáč na různé povrchy



Flexibilní multifunkční přístroj



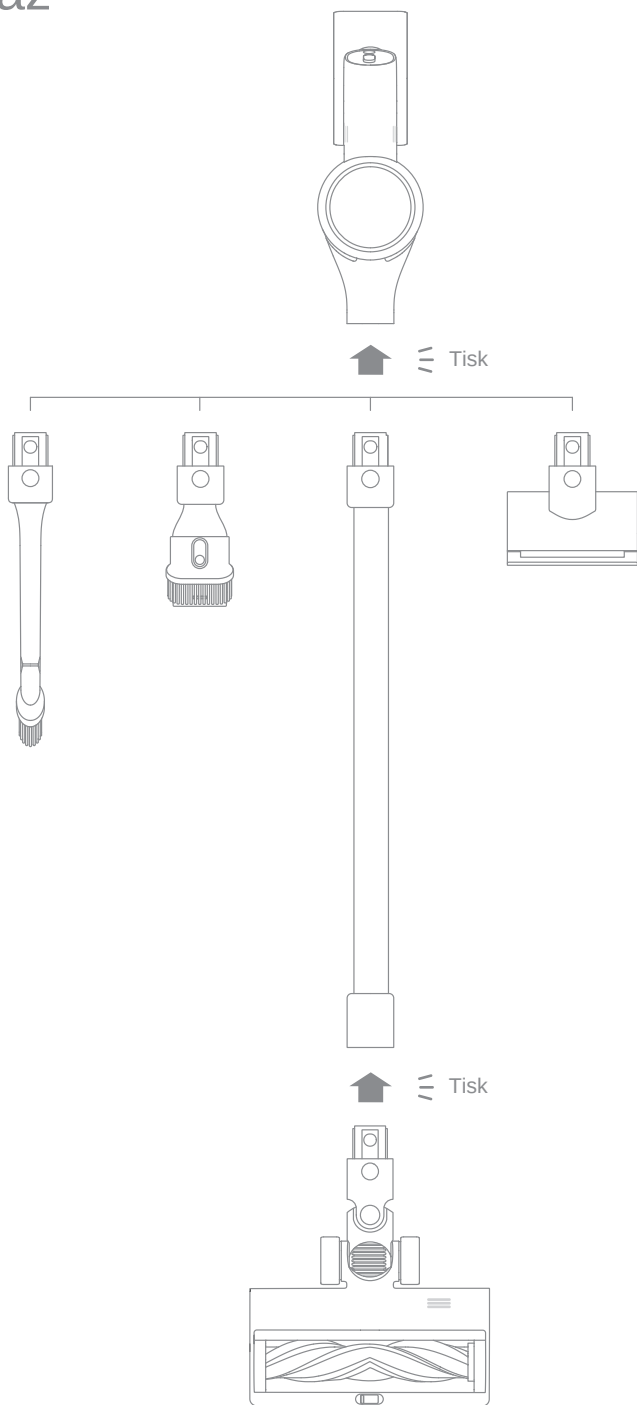
Napájení



Nástěnný držák  
(včetně šroubu × 2, zásuvky × 2 a samolepky s montážní šablonou)

Poznámka: Obrázky v této příručce mají pouze informativní charakter. Skutečný výrobek se může lišit.

# Montáž

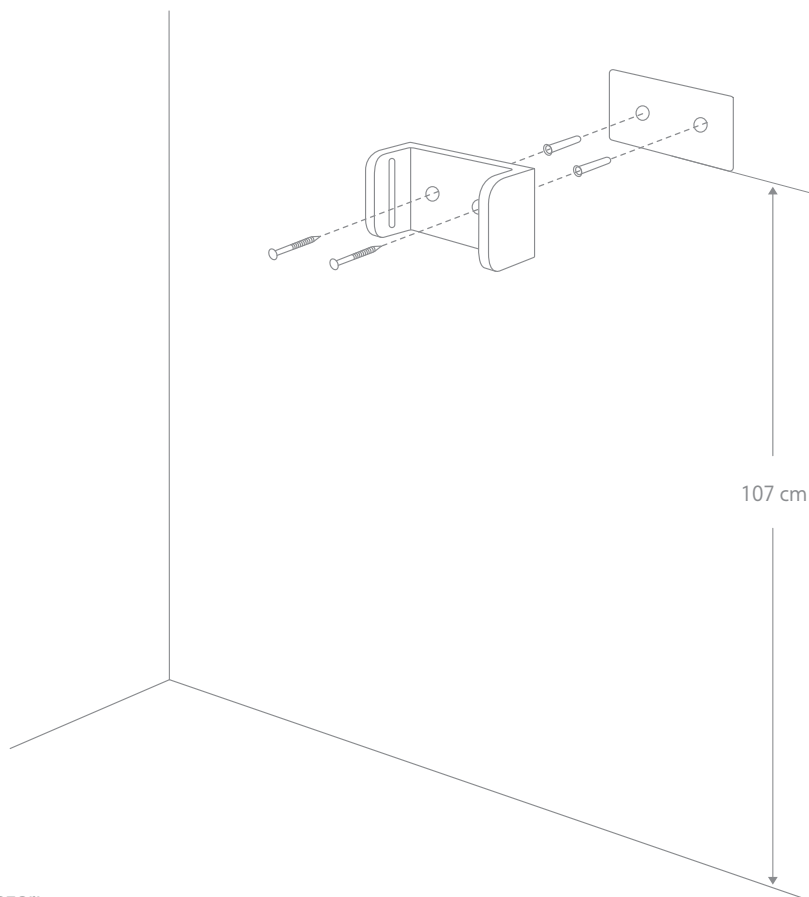




# Montáž

## Schéma instalace nástěnného držáku

1. Nalepte samolepku s montážní šablonou na zeď. Spodní okraj montážní šablony by měl být rovnoběžný se zemí a vzdálený od ní přibližně 107 cm.
2. Pomocí vrtačky s vrtákem o průměru 8 mm vyvrtejte do každé značky na samolepce otvor.
3. Polohovací nálepka a poté do každého otvoru vložte hmoždinky.
3. Zarovnejte otvory na držáku s otvory na stěně. Připevněte ke stěně pomocí dodaných šroubů.



### Pozor:

- Nástěnný držák je volitelné příslušenství. Můžete jej namontovat podle svých potřeb.
- Nástěnný držák by měl být namontován na chladném a suchém povrchu s elektrickou zásuvkou v blízkosti. Před montáží se ujistěte, že v prostoru bezprostředně za místem montáže nejsou žádné elektrické kabely nebo potrubí.

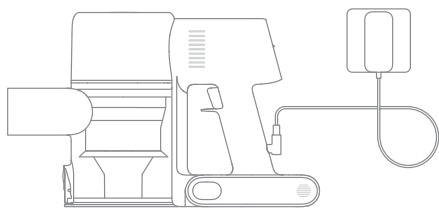
# Načítání

Vysavač nelze používat během nabíjení.

Poznámka: Plné nabití baterie trvá přibližně 3,5 hodiny. Delší vysávání v režimu plného výkonu způsobí zahřátí baterie a prodlouží dobu nabíjení. Doporučujeme nechat vysavač před nabíjením 30 minut vychladnout.

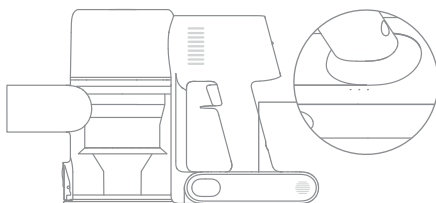
## Způsoby nabíjení

Nabíjení vysavače pomocí napájecího adaptéru



## LED indikátor stavu nabití baterie

- ● ☀ Nízká úroveň nabití baterie
- ☀ ○ Střední úroveň nabití baterie
- ☀ ○ ○ Baterie je téměř nabitá
- ○ ○ Nabíjecí baterie
- Vypnuto   ☀ Blikání   ○ Na adrese



Poznámka: Když je vysavač plně nabitý, indikátor stavu baterie se po 5 minutách vypne a vysavač přejde do úsporného režimu.

# Použijte

## Režim čištění

Vysavač má dva způsoby práce, které si můžete zvolit podle svých potřeb.

Metoda 1: Režim přerušovaného čištění

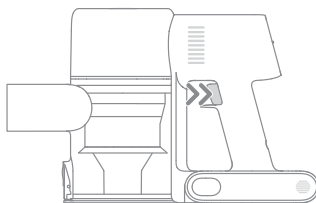
Stisknutím a podržením tlačítka zahájíte čištění nebo jej uvolníte pro okamžité zastavení.



Metoda 2: Režim nepřetržitého čištění (zámek spouště)

Stisknutím zámkového spouště přepnete na režim nepřetržitého čištění a poté stisknutím vypínače udržujete vysavač v režimu nepřetržitého čištění.

Použití zámkového spouště uvolní vaše prsty od námahy způsobené držením spínače.



Poznámka: V tomto režimu svítí indikátor zámkového spouště. Režim nepřetržitého čištění ukončíte opětovným stisknutím zámkového spouště.

# Použijte

## Použití různého příslušenství

### Kartáč na různé povrchy

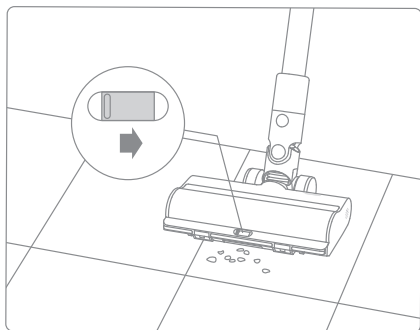
Vhodný pro vysávání středně hrubých až hrubých koberců, dlaždic a podlah.

Pro sběr velkých částic přepnutím spínače na kartáči, jako jsou kávová zrna, kukuřičné lupínky apod.

Pozor:

- Kartáč na různé povrchy lze připojit přímo k vysavači.

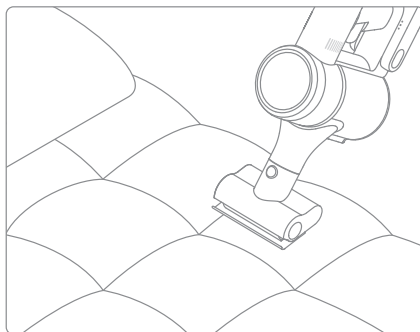
- Po spuštění přístroje se před kartáčem automaticky rozsvítí světlo, které je vhodné k použití.



### Mini kartáček

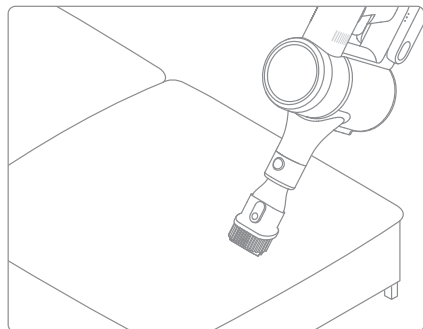
K čištění prachu, zvířecích chlupů a jiných odolných nečistot z pohovek, lůžkovin a jiných tkanin.

Poznámka: Nedoporučuje se pro vysávání choulostivých povrchů, jako je hedvábí.



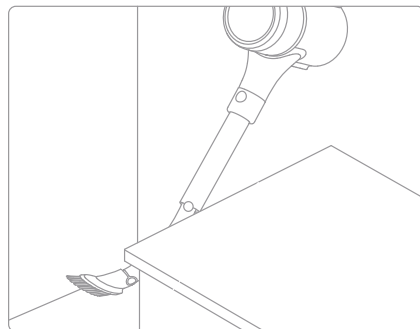
### Víceúčelový nástroj

Pro vysávání prachu ze záclon, klávesnic, stropů, pohovek, interiérů vozidel, konferenčních stolků atd.



### Flexibilní multifunkční nástroj

Kartáčová hubice je ohebná a výsuvná; flexibilnější pro vysávání v úzkých štěrbinách.



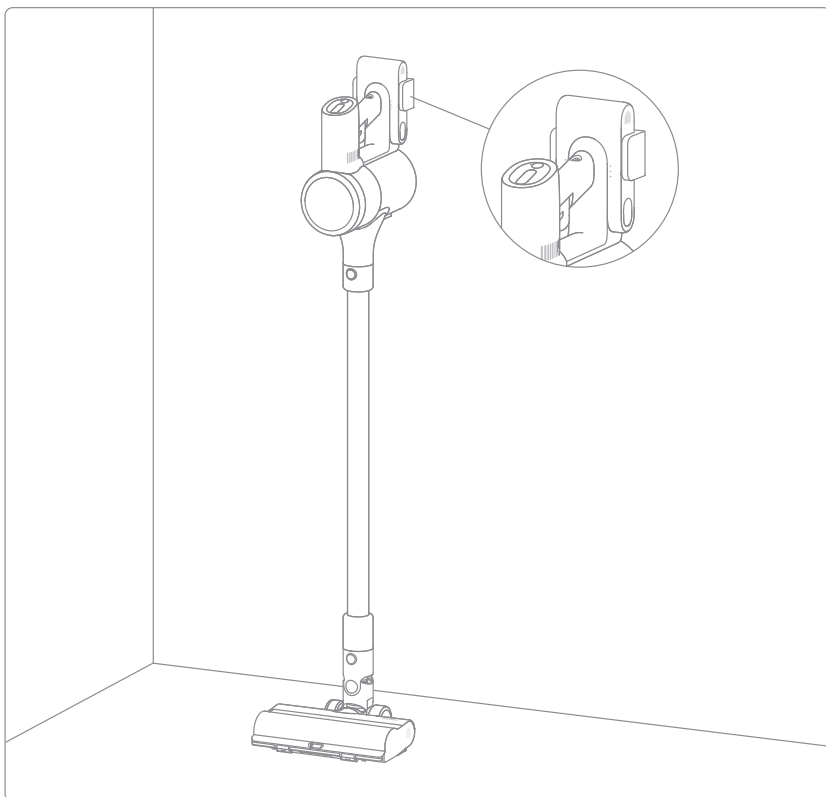
# Návod k použití

## Nástěnný držák

Pokud vysavač nepoužíváte, můžete jej umístit na nástěnný držák.

Pozor:

- Neumísťujte vysavač samostatně na nástěnný držák.
- Na nástěnný držák jej umístěte až po spojení s prodlužovací trubicí a kartáčem na více povrchů.



Pozor:

- Pokud dojde k uvíznutí jakéhokoli pohyblivého se předmětu, vysavač se automaticky vypne a v čištění se pokračuje po odstranění všech zablokovaných cizích předmětů.
- Pokud se baterie přehřeje, vysavač se automaticky vypne. Před pokračováním v čištění vyčkejte, až se teplota baterie vrátí do normálu.

# Čištění a údržba

## Bezpečnostní opatření

- Před čištěním se ujistěte, že je odpojeno napájení. Dávejte pozor, abyste přístroj nespustili.
- Vždy používejte originální díly, aby nedošlo ke ztrátě záruky.
- Pokud vysavač delší dobu nepoužíváte, plně jej nabijte, odpojte napájecí zdroj a uložte jej na chladném místě s nízkou vlhkostí, mimo dosah přímého slunečního záření. Abyste zabránili nadměrnému vybití baterie, nabíjejte vysavač alespoň jednou za 3 měsíce.

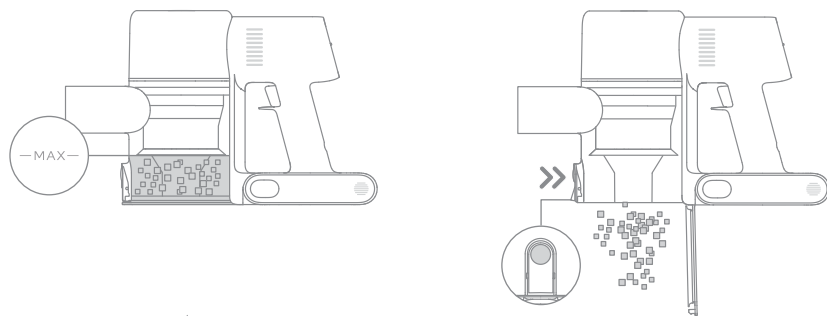
## Čištění vysavače

Použijte měkký, suchý hadřík.

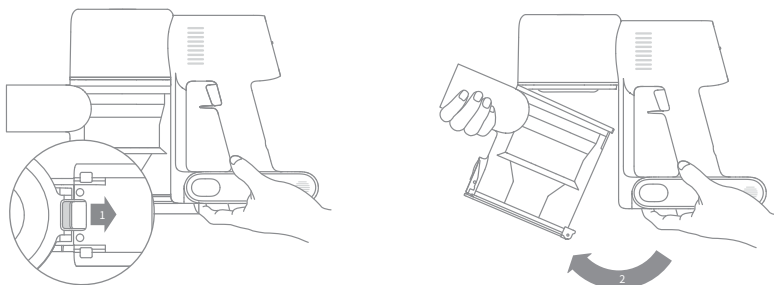
## Čištění prachové nádoby, předfiltru a filtrační jednotky

Účinnost vysavače se sníží, pokud je nádoba na prach naplněna až po značku "MAX". Chcete-li obnovit původní výkon, vyprázdněte nádobu na prach. Před vyprázdněním nádoby na prach se ujistěte, že je vysavač odpojen od sítě. Nestiskněte tlačítko napájení.

1. Stiskněte uvolňovací tlačítko na spodním krytu nádoby na prach a poté obsah vyprázdněte.

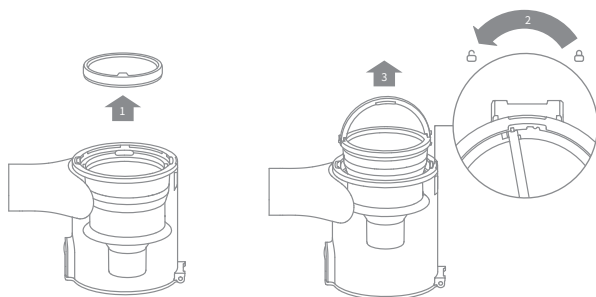


2. Stiskněte spínač pro uvolnění nádoby na prach ve směru šipky a poté opatrně vyjměte nádobu na prach z vysavače.

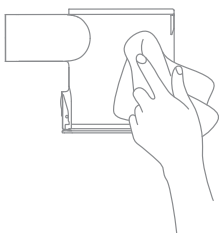


# Čištění a údržba

3. Nejprve vyjměte předfiltr, poté zvedněte rukojeť sestavy filtru a otáčejte jí doleva, dokud se nezastaví. Poté tahem vyjměte sestavu filtru.



4. Otřete nádobu na prach měkkým vlhkým hadříkem. Dbejte na to, abyste z hadříku vymačkali přebytečnou vodu.



Abyste snížili riziko úrazu elektrickým proudem, neoplachujte nádobu na prach vodou.

5. Opláchněte sestavu filtru a předfiltr pod tekoucí vodou. Po umytí nechte filtr alespoň 24 hodin zcela vyschnout.



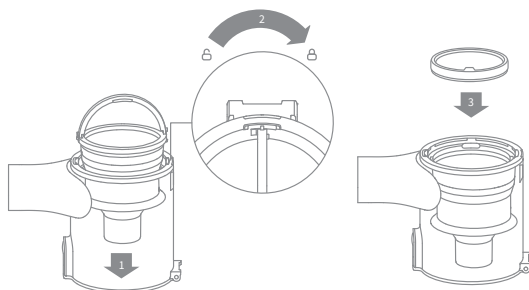
Pozor:

- Doporučuje se čistit nádobu na prach alespoň jednou za měsíc.
- Předfiltr se doporučuje čistit alespoň jednou za 3 měsíce a filtrační jednotku alespoň jednou za 6 měsíců.

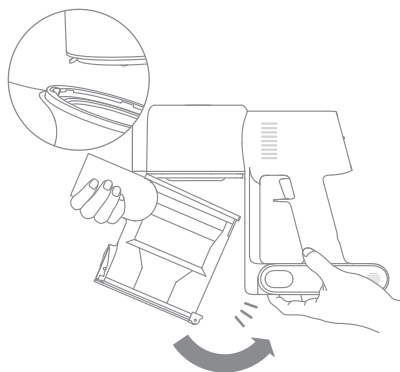
# Čištění a údržba

## Instalace prachové nádoby, předfiltru a filtrační jednotky

1. Vložte sestavu filtru svisle do nádoby na prach a ujistěte se, že rukojeť sestavy filtru je v jedné rovině s prohlubní na levé straně nádoby na prach. Otáčejte rukojetí ve směru hodinových ručiček, dokud nezapadne na místo, a poté otočte rukojetí směrem dolů.
2. Vložte předfiltr přední stranou nahoru do sestavy filtru.



3. Nádobu na prach mírně nakloňte tak, aby její štěrбина byla zarovnána se západkou na vysavači. Poté nádobu na prach jemně zasuňte, dokud nezapadne na své místo.



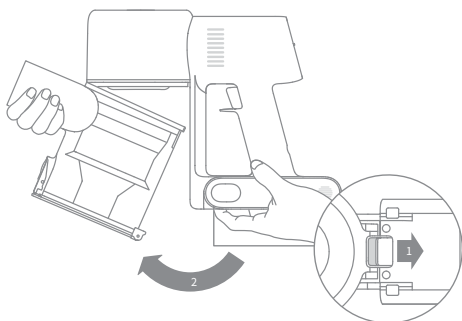


# Čištění a údržba

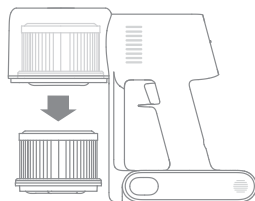
## Čištění filtrů

Filtr se doporučuje čistit jednou za 4-6 měsíců.

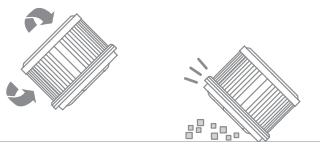
1. Vyjměte nádobu na prach podle obrázku.



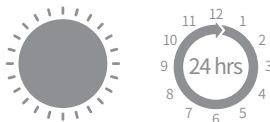
2. Vyjměte filtr z vysavače tak, že jej stáhnete dolů ve směru znázorněném na obrázku.



3. Vyčistěte filtr čistou vodou. Otočte filtr o 360°, abyste důkladně odstranili veškerý prach. Poté na filtr několikrát lehce poklepejte, abyste odstranili přebytečné nečistoty.



4. Nechte filtr vyschnout po dobu 24 hodin.



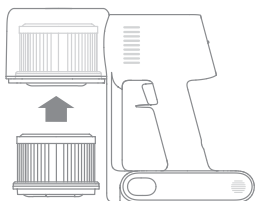
Pozor:

- K mytí filtru používejte pouze čistou vodu. Nepoužívejte čisticí prostředky.
- Nepokoušejte se čistit filtr kartáčem nebo prstem.

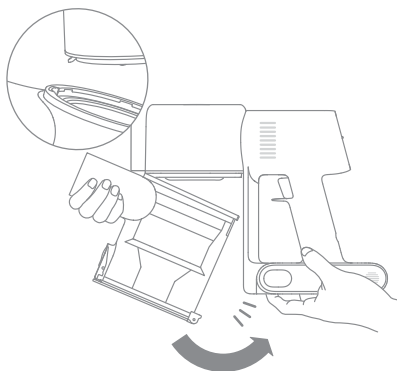
# Čištění a údržba

## Instalace filtru

1. Vložte filtr do vysavače a jemně jej zatlačte dolů, jak je znázorněno na obrázku níže.



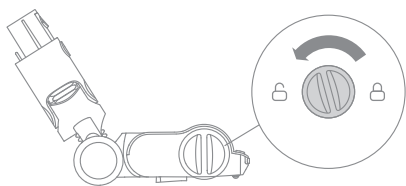
2. Znovu nainstalujte nádobu na prach.



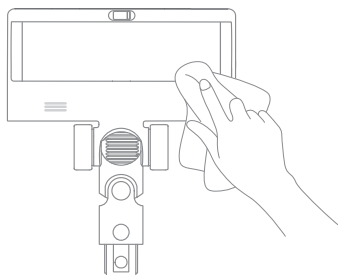
# Čištění a údržba

## Čištění víceúčelového kartáče

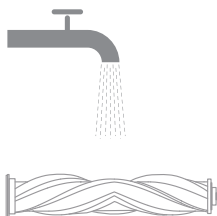
1. Otáčejte zámek proti směru hodinových ručiček, dokud se nezastaví, a poté vyjměte váleček z rotačního kartáče.



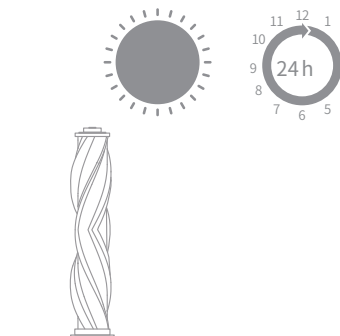
2. Pomocí nůžek přestříhnete vlasy a vlákna, která jsou přilepená na kartáčovém válci. Otřete prach z rozstříženého a čistého krytu suchým hadříkem nebo papírovou utěrkou. Před použitím jej důkladně osušte.



3. Pokud je váleček znečištěný, opláchněte jej čistou vodou, dokud nebude čistý.



4. Válec s kartáčem uložte do svislé polohy na dobu nejméně 24 hodin, dokud zcela nezaschne.



# Čištění a údržba

## Čištění mini kartáčku

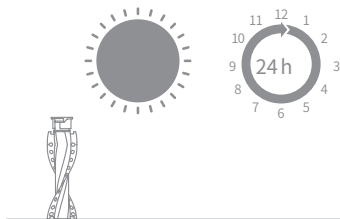
1. Pomocí knoflíku podle obrázku otáčejte zámkem proti směru hodinových ručiček, dokud neuslyšíte cvaknutí.



2. Po odblokování minikartáčku vyjměte kartáčový válec a poté jej opláchněte a vyčistěte.



3. Postavte váleček kartáče do svislé polohy na dobře větraném místě na dobu nejméně 24 hodin, dokud zcela nevyschne.



4. Po zaschnutí kartáčového válce jej znovu sestavte podle postupu demontáže v opačném pořadí.

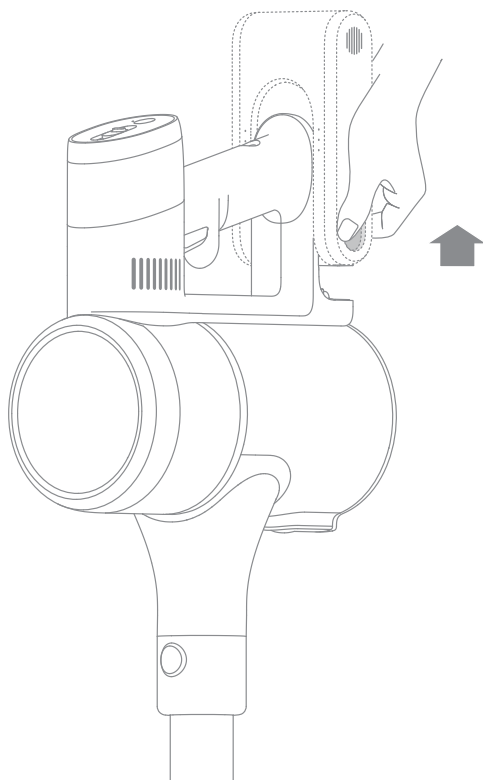


# Čištění a údržba

## Baterie

Vysavač obsahuje vyjímatelnou lithium-iontovou baterii, která má omezený počet nabíjecích cyklů. Po delším používání se baterie nemusí dobíjet. Pokud se tak stane, znamená to, že baterie dosáhla konce své životnosti a je třeba ji vyměnit.

1. Stiskněte tlačítko pro uvolnění baterie a posunutím baterie doprava ji vyjměte, jak je znázorněno na obrázku níže.
2. Nasadte nový akumulátor.



# Technické údaje

Hoover			
Model	VTV22B		
Nabíjecí napětí	30 V ===	Jmenovité napětí	25,2 V ===
Jmenovitý výkon	350 W	Czas ładowania	přibližně 3,5 hodiny
Mini kartáček			
Model	VMM4		
Jmenovitý výkon	20 W	Jmenovité napětí	25,2 V ===
Kartáč na různé povrchy			
Model	VMB3		
Jmenovitý výkon	40 W	Jmenovité napětí	25,2 V ===
Zasilac			
Model	YLS0251B-E300080		
Vstup	100-240 V ~ 50/60 Hz 0,8 A max	Wyjście	30 V === 0,8 A
Průměrná účinnost během provozu	88,53%	Výkon při nízkém zatížení (10 %)	78,66%
Spotřeba energie bez zatížení		0,09 W	
Lithium-iontová baterie			
Model	V2309-7S1P-BCA		
Jmenovité napětí	25,2 V ===	Jmenovitý objem	2500 mAh
Jmenovitá kapacita	2400 mAh	Prąd	60,48 Wh

# Často kladené otázky

Pokud vysavač nefunguje správně, postupujte podle níže uvedené tabulky pro řešení problémů.

Chyby	Možliwe przyczyny	Řešení
Vysavač nefunguje.	Vysavač je vybitý nebo je úroveň nabití baterie nízká.	Plně nabijte baterii a pokračujte v používání.
	Režim ochrany proti přehřátí byl spuštěn zablokováním.	Vyčistěte sací otvory nebo vzduchové potrubí. Počkejte, až teplota jednotky klesne, a znovu ji spusťte.
	Sací otvor nebo vzduchový kanál je ucpaný.	Odstraňte všechna cizí tělesa ze sacího otvoru nebo vzduchového kanálu.
Slabý sací výkon.	Nádoba na prach je plná a/ nebo je filtr ucpaný.	Vyprázdněte zásobník na prach a vyčistěte filtr.
	Příslušenství je uzamčeno.	Vyčistěte příslušenství od cizích těles.
Motor vydává zvláštní zvuk.	Hlavní sací otvor nebo prodlužovací potrubí je ucpané.	Vyčistěte hlavní sací otvor nebo prodlužovací trubku od cizích těles.
Po zapnutí vysavače se první kontrolka rozsvítila červeně.	Baterie je vadná.	Obraťte se na službu.
Během nabíjení se první indikátor rozsvítil červeně.	Napájení je nesprávné.	K nabíjení vysavače používejte pouze originální nabíječku.

# Často kladené otázky


Chyby	Možné příčiny	Řešení
Indikátor baterie se během nabíjení nerozsvítí.	Napájecí zdroj není k vysavači připojen.	Zkontrolujte, zda je správně připojen napájecí zdroj.
	Baterie je plně nabitá a přešla do režimu spánku.	Vysavač lze normálně používat.
	Pokud po vyloučení výše uvedených dvou možností problém přetrvává.	Obratě se na službu.
Vysavač se pomalu nabíjí.	Teplota baterie je příliš nízká nebo příliš vysoká.	Počkejte a pokračujte v používání, až se teplota baterie vrátí do normálu.
Kontrolky LED víceúčelového kartáče nefungují.	Světla LED jsou vadná.	Kontaktujte prosím prodejný servis.

## Bezpečnostní opatření:

1. Před nabíjením zkontrolujte, zda jsou kontakty zařízení čisté.
2. Nikdy nenechávejte zařízení během používání a nabíjení bez dozoru.
3. Zajistěte, abyste mohli zařízení v případě nouze rychle odpojit od zdroje napájení.
4. Nikdy nevystavujte zařízení vysokým teplotám.
5. Zařízení nabíjejte na suchém a dobře větraném místě mimo dosah hořlavých materiálů a dodržujte minimální vzdálenost 1 m od ostatních objektů.
6. Při nabíjení nikdy zařízení nezakrývejte.
7. Nikdy nepoužívejte napájecí adaptéry, nabíjecí stanice, kabely atd. bez doporučení a schválení výrobce.
8. Dbejte na svůj majetek, zařízení je vybaveno články, které se obtížně hasí, vybavte se hasicím listem.



## Ochrana životního prostředí

 Elektronický odpad označený v souladu se směrnicí Evropské unie nesmí být ukládán společně s ostatním komunálním odpadem. Podléhá oddělenému sběru a recyklaci na určených místech. Tím, že zajistíte jeho správnou likvidaci, předejdete možným negativním důsledkům pro životní prostředí a lidské zdraví. Systém sběru použitého zařízení je v souladu s místními předpisy o ochraně životního prostředí pro likvidaci odpadu. Podrobné informace k tomuto tématu získáte na obecním úřadě, ve zpracovatelském závodě nebo v obchodě, kde byl výrobek zakoupen. Výrobek splňuje požadavky tzv. směrnic nového přístupu Evropské unie (EU) v oblasti bezpečnosti, zdraví a životního prostředí, které specifikují nebezpečí, jež by měla být zjištěna a odstraněna.



Tento dokument je překladem originálního návodu k použití vydaného výrobcem.

Výrobek musí pravidelně udržovat (čistit) sám uživatel nebo specializované servisní středisko na náklady uživatele. Pokud v návodu k obsluze nejsou uvedeny informace o nutné cyklické údržbě nebo servisních úkonech, je třeba pravidelně, nejméně jednou týdně, vyhodnocovat odchylku fyzického stavu výrobku od fyzicky nového výrobku. Pokud je zjištěna nebo nalezena jakákoli odchylka, musí být neprodleně provedena údržba (čištění) nebo servisní opatření. Nebude-li provedena řádná údržba (čištění) a nebude-li reagováno na zjištěný odlišný stav, může dojít k trvalému poškození výrobku. Garant neodpovídá za škody vzniklé v důsledku nedbalosti.

### Pro akumulátory LI-ION

Spotřebič je vybaven LI ION (lithium-iontovým) akumulátorem, který v důsledku své finanční a chemické struktury časem a používáním stárne. Výrobce udává maximální dobu provozu přístroje v laboratorních podmínkách, kdy existují optimální provozní podmínky pro přístroj a samotný akumulátor je nový a plně nabitý. Provozní doba se může ve skutečnosti lišit od doby deklarované v nabídkce a nejedná se o vadu zařízení, ale o vlastnost výrobku. Pro zachování maximální životnosti baterie se nedoporučuje vybití baterii na méně než 3,18 V nebo 15 % celkové kapacity. Nižší hodnoty, například 2,5 V pro článek, jej trvale poškodí a na to se nevztahuje záruka. Pokud baterii nebo celé zařízení nepoužíváte déle než jeden měsíc, nabijte baterii na 50 % a každé dva měsíce pravidelně kontrolujte úroveň nabití. Akumulátor a zařízení skladujte na suchém místě, mimo dosah slunce a negativních teplot.

### Pro baterie LIPO

Zařízení je vybaveno baterií LI PO (lithium-polymer), která vzhledem ke své finální a chemické struktuře časem a používáním stárne. Výrobce udává maximální dobu provozu zařízení v laboratorních podmínkách, kdy existují optimální provozní podmínky pro zařízení a samotná baterie je nová a plně nabitá. Provozní doba se může ve skutečnosti lišit od doby deklarované v nabídkce a nejedná se o vadu zařízení, ale o vlastnost výrobku. Pro zachování maximální životnosti baterie se nedoporučuje vybití baterii pod 3,5 V nebo 5 % celkové kapacity. Nižší hodnoty, například 3,2 V pro článek, jej trvale poškodí a na to se nevztahuje záruka. Pokud baterii nebo celé zařízení nepoužíváte déle než jeden měsíc, nabijte baterii na 50 % a každé dva měsíce pravidelně kontrolujte úroveň jejího nabití. Akumulátor a zařízení skladujte na suchém místě, mimo dosah slunce a negativních teplot.

## **Záruka**

Při změnách a/nebo modifikacích výrobku zanikne záruka. Při nesprávném používání tohoto výrobku výrobce nenese odpovědnost za vzniklé škody.

## **Likvidace**

- Likvidaci tohoto produktu provádějte v příslušné sběrně. Nevyhazujte tento výrobek s komunálním odpadem.
- Pro více informací se obraťte na prodejce nebo místní orgány odpovědné za nakládání s odpady.

## **Dokumentace**

Tento produkt byl vyroben a je dodáván v souladu se všemi příslušnými nařízeními a směnicemi platnými ve všech členských státech Evropské Unie. Splňuje také veškeré relevantní specifikace a předpisy v zemi prodeje. Oficiální dokumentaci lze získat na vyžádání. Oficiální dokumentace zahrnuje také (avšak nejenom) Prohlášení o shodě, Bezpečnostní technické listy materiálu a správu o testování produktu.

## **Vyloučení zodpovědnosti**

Design a specifikace výrobku mohou být změněny bez předchozího upozornění. Všechna loga a obchodní názvy jsou registrované obchodní značky příslušných vlastníků a jsou chráněny zákonem.