

# Uživatelská Příručka

Pantum PT16B1B/PT12B1A Series

(BP1800/BP2300 Series)

Monochromatická  
Laserová Jedno-funkční Tiskárna

**PANTUM**

## Předmluva

Jste vítáni používat produkty řady Pantum !

Rádi bychom vám srdečně poděkovali za používání produktů řady Pantum !

V zájmu ochrany vašich životně důležitých práv a zájmů si pozorně přečtěte následující prohlášení.

Pro více informací navštivte naše oficiální webové stránky ([www.pantum.com](http://www.pantum.com)).

## Právní poznámka

### Známka

Pantum a logo Pantum jsou registrované ochranné známky společnosti Zhuhai Pantum Electronics Co., Ltd.

Microsoft®, Windows®, Windows Server® a Windows Vista® jsou ochranné známky registrované společností Microsoft Corporation ve Spojených státech nebo v jiných zemích / regionech.

Apple, AirPrint, Mac, and macOS are trademarks of Apple Inc., registered in the U.S. and other countries. Use of the Works with Apple badge means that an accessory has been designed to work specifically with the technology identified in the badge and has been certified by the developer to meet Apple performance standards.

The Mopria™ word mark and the Mopria™ Logo are registered and/or unregistered trademarks of Mopria Alliance, Inc. in the United States and other countries. Unauthorized use is strictly prohibited.

Slovo Bluetooth® a související loga jsou registrované ochranné známky vlastněné společností Bluetooth SIG, Inc. a jakékoli použití těchto ochranných známek společností Zhuhai Pantum Electronics Co., Ltd. je prováděno na základě licence. Ostatní ochranné známky a obchodní názvy jsou majetkem příslušných vlastníků.

Wi-Fi Direct, Wi-Fi Protected Setup (WPS), WPA, WPA2, WPA3 a Wi-Fi Protected Access jsou značky Wi-Fi Alliance.

Vlastnictví názvů softwaru v této Uživatelské příručce patří jejich příslušným společnostem v souladu s příslušnou licenční smlouvou a jsou odkázány pouze na pokyny.

Všechny ostatní názvy produktů a značek zde mohou být registrovanými ochrannými známkami, ochrannými známkami nebo servisními značkami příslušných vlastníků a jsou odkazovány pouze na pokyny.

### Copyright

Autorská práva k této Uživatelské příručce vlastní společnost Zhuhai Pantum Electronics Co., Ltd. Je zakázáno kopírovat, překládat, upravovat a přenášet tuto uživatelskou příručku jakýmkoli způsobem nebo v jakékoli formě bez předchozího písemného souhlasu Společnosti Zhuhai Pantum Electronics Co., Ltd.

Verze: V1.2

## **Zřeknutí**

Pro lepší uživatelský komfort, Zhuhai Pantum Electronics Co., Ltd. vyhrazuje si právo provádět změny v této Uživatelské příručce. Podléhají změnám bez předchozího upozornění.

Uživatel nese veškeré škody způsobené nedodržením uživatelské příručky. Ve stejné době, Zhuhai Pantum Electronics Co., Ltd. neučinil žádné výslovné nebo předpokládané záruky nebo záruky za tato uživatelská Příručka (včetně typografie nebo text) s výjimkou výslovné záruky výrobku opravu dopis nebo závazek služby.

Pokud se tento produkt používá pro kopírování, tisk, skenování nebo jiné formy určitých dokumentů nebo obrázků, může to porušovat zákony vaší polohy. Pokud nemůžete určit, zda je use v souladu s místními zákony, měli byste se poradit s právním odborníkem.

# Bezpečnostní Opatření

## Odpojte napájení produktu

Tento výrobek musí být umístěn v blízkosti a v dosahu elektrické zásuvky, aby mohl být včas odpojen od elektrické zásuvky, aby se odpojil zdroj napájení!

## Laserová Bezpečnost

Laserové zařízení je škodlivé pro lidské tělo. Vzhledem k tomu, že laserová sestava je zcela uzavřena v tiskárně, laserové záření nebude unikat. Aby se zabránilo laserovému záření, prosím, nerozebírejte stroj podle libosti!

Pozor-používání ovládacích funkcí nebo úprav nebo provádění jiných postupů, než jsou zde specifikovány, může vést k nebezpečné expozici záření.

Tiskárna se řídí ustanoveními laserových produktů Třídy 1 podle standardu CFR.



Tiskárna má laserovou diodu Třídy 3B, která nemá mezi laserovými součástmi žádný únik laserového záření.

K laserovým komponentům uvnitř tiskárny je připojen následující štítek:



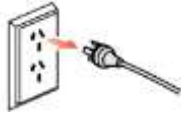








or



## Bezpečnostní Upozornění

Před použitím tiskárny mějte na paměti následující bezpečnostní upozornění:

 <b>Varování</b>	
 Uvnitř tiskárny je vysokonapěťová elektroda. Před čištěním tiskárny se ujistěte, že je vypnuto napájení!	
 Zapojením a odpojením zástrčky napájecího kabelu mokrou rukou může dojít k úrazu elektrickým proudem.	
 Fixační jednotka je horká Při a po tisku. Dotyk jednotky fixační jednotky (Stínovaná část na obrázku) může způsobit popáleniny!	
 Fixační jednotka je připojena s varovným štítkem o vysoké teplotě. Tento štítek prosím neodstraňujte ani nepoškozujte.	

## Baterie

### Bezpečnostní Opatření před Použitím Tiskárny:

1. Přečtěte si a pochopte všechny pokyny;
2. Seznamte se se základními principy spojenými s provozem elektrických spotřebičů;
3. Dodržujte všechna varování a pokyny uvedené na zařízení nebo uvedené v příručce dodané se zařízením;
4. Pokud je návod k obsluze v rozporu s bezpečnostními informacemi, mají přednost bezpečnostní informace, protože jste možná nepochopili návod k obsluze. Pokud nemůžete vyřešit konflikty, zavolejte prosím na horkou linku zákaznického servisu nebo požádejte o pomoc servisního zástupce;
5. Před čištěním zařízení vyjměte napájecí kabel ze zásuvky střídavého napájení. Nepoužívejte tekuté nebo aerosolové čističe;
6. Ujistěte se, že zařízení je umístěno na stabilní ploše, aby nedošlo k vážnému poškození způsobenému pádem zařízení;
7. Neumisťujte zařízení do blízkosti radiátoru, klimatizace nebo ventilačního potrubí;
8. Na napájecí kabel nepokládejte žádné předměty. Nepokládejte zařízení na místo, kde by lidé mohli šlápnout na napájecí kabel;
9. Zásuvky a prodlužovací šňůry nesmí být přetíženy. To může snížit výkon a může vést k požáru nebo úrazu elektrickým proudem;
10. Nedovolte Domácím zvířatům žvýkat napájecí kabel nebo kabel rozhraní počítače;
11. Nedovolte, aby ostré předměty piercing zařízení slot, aby se zabránilo kontaktu s vysokonapěťovým zařízením, které by jinak mohlo vést k požáru nebo úrazu elektrickým proudem. Dbejte na to, aby nedošlo k rozlití tekutin na zařízení;
12. Zařízení nerozebírejte, aby nedošlo k úrazu elektrickým proudem. Nezbytné opravy smí provádět pouze profesionální pracovníci údržby. Otevření nebo sejmutí krytu může mít za následek úraz elektrickým proudem nebo jiné potenciální nebezpečí. Nesprávná demontáž a montáž může také vést k úrazu elektrickým proudem během budoucího použití;
13. Pokud dojde k některému z následujících kroků, odpojte zařízení od počítače a vytáhněte napájecí kabel ze zásuvky střídavého proudu a kontaktujte kvalifikovaného člena servisního personálu pro údržbu:
  - Kapalina byla vylita do zařízení.
  - Zařízení bylo vystaveno dešti nebo vodě.
  - Zařízení spadne nebo je kryt poškozen.
  - Významné změny ve výkonu zařízení.
14. Pouze seřízení ovládacího prvku uvedeného v návodu a nesprávné seřízení dalších ovládacích prvků může vést k poškození. Profesionální pracovníci údržby musí trávit více času opravou;
15. Nepoužívejte zařízení v bouřce, aby se zabránilo riziku úrazu elektrickým proudem. Pokud je to možné, vytáhněte napájecí kabel během bouřky;
16. Pokud nepřetržitě tisknete více stránek, povrch zásobníku bude velmi horký. Dbejte na to, abyste se tohoto povrchu nedotkli, a držte děti od tohoto povrchu;
17. Signální vodič zařízení připojeného k tiskárně nelze připojit k venkovnímu prostředí;
18. Zajistěte včasné větrání v případě dlouhodobého používání nebo tisku velkého množství dokumentů ve špatně větrané místnosti;

19. V pohotovostním stavu se produkt automaticky přepne do režimu úspory energie (spánku), pokud na chvíli neobdrží žádnou objednávku (například 1 minutu); a může realizovat nulovou spotřebu energie pouze v případě, že nebyl připojen k žádnému externímu vstupnímu zdroji napájení;
20. Jako zařízení třídy I musí být výrobek při použití připojen k elektrické zásuvce ochranným uzemňovacím vedením;
21. Tento produkt by měl být umístěn v souladu s přepravními značkami na krabici obalu produktu během dodávky;
22. Tento výrobek je druh nízkonapěťového zařízení. Pokud používáte tento produkt pod stanoveným rozsahem napětí, přečtěte si prosím bezpečnostní opatření produktu nebo volejte servisní středisko Pantum Aftersales (Poprodej), pokud toner vypadne z tištěného obsahu nebo se zařízení spustí pomalu;
23. Tento výrobek se prodává jako kompletní stroj. Spotřebitelé mohou jít do servisního střediska Pantum Aftersales (Poprodej), a zakoupit si díly, které potřebují. Pokud je prodaný produkt v rozporu se seznamem balíčků, přejděte do zadaného servisního střediska pro poprodejní servis k vyřešení problému;
24. Nainstalujte tento produkt na místo s teplotou mezi 10°C a 32°C a relativní vlhkostí mezi 20% a 80%;
25. Z bezpečnostních a jiných důvodů může tiskárna po určitém množství nepřetržitého tisku přepnout na přerušovaný tisk;
26. Toto zařízení je v souladu s normami RSS osvobozenými od licence úřadu Industry Canada. Provoz podléhá následujícím dvěma podmínkám:
- (1) Toto zařízení nesmí způsobovat rušení a.
- (2) Toto zařízení musí akceptovat jakékoli rušení, včetně rušení, které může způsobit nežádoucí.
27. Varovné prohlášení FCC a IC o Vystavení Vysokofrekvenčnímu Záření:  
Abyste dodrželi směrnice FCC a IC pro vystavení vysokofrekvenčnímu záření, umístěte produkt alespoň 20 cm od blízkých osob.
28. POZNÁMKA: Toto zařízení bylo testováno a bylo zjištěno, že splňuje limity pro digitální zařízení třídy B podle části 15 pravidel FCC. Tyto limity jsou navrženy tak, aby poskytovaly přiměřenou ochranu před škodlivým rušením v bytovém zařízení. Toto zařízení generuje, používá a může vyzařovat vysokofrekvenční energii, a pokud není instalováno a používáno v souladu s pokyny, může způsobit škodlivé rušení rádiových komunikací. Neexistuje však žádná záruka, že v konkrétní instalaci nedojde k rušení;  
Pokud toto zařízení způsobuje škodlivé rušení rozhlasového nebo televizního příjmu, které lze určit vypnutím a zapnutím zařízení, Doporučuje se uživateli, aby se pokusil opravit rušení jedním nebo více z následujících opatření:
- Přeorientujte nebo přemístěte přijímací anténu.
  - Zvyšte oddělení mezi zařízením a přijímačem.
  - Připojte zařízení do zásuvky na obvodu odlišném od obvodu, ke kterému je připojen přijímač.
  - Požádejte o pomoc prodejce nebo zkušeného rádiového/televizního technika.
29. Upozornění: změny nebo úpravy této jednotky nejsou výslovně schváleny stranou odpovědnost za dodržování předpisů by mohla zrušit oprávnění uživatele k provozu zařízení.
30. Spotřeba energie produktu je 3,0 W v pohotovostním režimu v síti, pokud jsou připojeny všechny kabelové síťové porty a jsou aktivovány všechny bezdrátové síťové porty;

31. Používejte pouze napájecí kabel dodaný s tímto výrobkem nebo autorizované náhrady schválené výrobcem, abyste předešli možnému propuknutí požáru nebo úrazu elektrickým proudem.
32. Napájecí kabel dodaný s tímto výrobkem by se měl používat pouze pro tento výrobek. Nepoužívejte jej s jinými zařízeními, protože může způsobit požár, zásah elektrickým proudem nebo jiná zranění.
33. V blízkosti nebo uvnitř stroje nepoužívejte hořlavé spreje ani hořlavá rozpouštědla. Kromě toho je neumísťujte do blízkosti nebo dovnitř stroje, protože by to mohlo způsobit požár nebo úraz elektrickým proudem.
34. Toto zařízení lze používat pouze uvnitř budov při provozu ve frekvenčním rozsahu 5150-5350 MHz, aby se snížilo potenciálně škodlivé rušení mobilních satelitních systémů ve všech členských státech EU/EFTA, Turecku a Spojeném království.
35. Tento vysílač nesmí být umístěn společně nebo pracovat ve spojení s jinou anténou nebo vysílačem. Toto zařízení by mělo být instalováno a provozováno s minimální vzdáleností 20 centimetrů mezi radiátorem a vaším tělem.
36. Uchovejte prosím tuto uživatelskou příručku správně.



## Právní Informace



Tento symbol označuje, že na konci životnosti výrobku nesmí být zlikvidován jako domácí odpad. Místo toho byste měli zlikvidovat použité zařízení na určeném sběrném místě pro recyklaci odpadních elektrických a elektronických zařízení. Ref: směrnice EU 2002/96 / ES o odpadních elektrických a elektronických zařízeních (OEEZ). Pro další informace kontaktujte svého distributora / dodavatele.



Tento symbol znamená, že výrobek je použitelný pro vnitřní použití místo pro venkovní použití.



Směrnice Evropského společenství (EC) o shodě

Tento symbol znamená, že výrobek splňuje požadavky na ochranu týkající se elektromagnetické kompatibility a bezpečnosti elektrického zařízení (pro použití v určitém rozsahu napětí) v v přibližných a harmonizovaných předpisech členů směrnice 2014/30/EU a směrnice Evropského parlamentu a Rady 2014/35/EU.

Směrnice o rádiových zařízeních 2014/53/EU pouze pro produkty s bezdrátovou funkcí.

Výrobce tohoto produktu je: Zhuhai Pantum Electronics Co., Ltd., Budovy 02, 06 a 08, č. 888 Ulice Shengping, Město Pingsha, Město Zhuhai, Provincie Guangdong, 519000 PR Čína.

Prohlášení o shodě s požadavky směrnic je k dispozici na žádost oprávněného zástupce.

Tento výrobek splňuje limity třídy B en 55032 / EN 55035 a bezpečnostní požadavky en 62368-1.

	AT	BE	BG	CH	CY	CZ	DK	DE	EE	EL	ES	FI
	FR	HR	HU	IE	IS	IT	LI	LT	LU	LV	MT	NL
	NO	PL	PT	RO	SE	SI	SK	TR	UK(NI)			
	UK											

**Poznámka:** platí pouze pro produkty, které podporují Wi-Fi 5 GHz.

## Obsah

01	Před použitím tiskárny.....	1
	Zobrazení Produktu.....	1
02	Papír a Tisková Média.....	3
	Specifikace Papíru.....	3
	Nakládací Papír.....	3
	Nakládání do Zásobníku Automatického Podavače.....	3
03	Instalace a Odinstalace ovladače.....	6
	Nastavení Ovladače.....	6
	Instalace jedním kliknutím(Pro Windows a macOS).....	6
	Odinstalovat Ovladač.....	7
	Metoda Odinstalace ovladače v systému Windows.....	7
	Metoda Odinstalace ovladače v systému macOS.....	7
04	Nastavení kabelové sítě (použitelné pro modely kabelové sítě).....	8
	Nastavení IP adresy.....	8
	Automatické Nastavení.....	8
	Ruční Nastavení.....	8
05	Nastavení bezdrátové sítě (platí pro modely Wi-Fi).....	9
	Nástroje pro nastavení bezdrátové sítě.....	9
	Předběžné přípravy.....	9
	Metody nastavení nástrojů pro nastavení bezdrátové sítě.....	10
	Jak zakázat připojenou síť Wi-Fi.....	10
06	Web Server.....	11
	Navštivte vestavěný webový server.....	11
07	Tisk.....	12
	Funkce tisku.....	12
	Nastavení Tisku.....	13
	Nastavení parametrů tisku.....	13
	Ruční Duplex.....	14
08	Ovládací panel.....	15
	Přehled ovládacích panelů.....	15
09	Denní Údržba.....	17
	Čištění tiskárny.....	17
	Údržba laserové tonerové kazety.....	19
	O laserové tonerové kazety.....	19
	Vyměňte Laserovou Tonerovou Kazetu.....	20

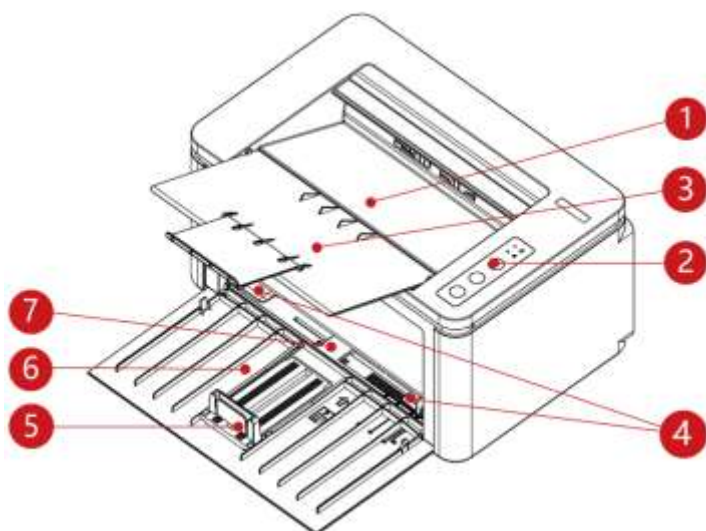
10Vyloučení chyby .....	22
Čištění Zaseknutého Papíru.....	22
Zaseknutí papíru v přívodním portu.....	22
Zaseknutí papíru v Tiskárně.....	23
Časté řešení chyb .....	25
Časté Chyby .....	25
Vady Obrazu .....	27
11Specifikace produktu.....	30
Shrnutí Specifikace.....	30
Specifikace Tisku .....	31

# 01 Před použitím tiskárny

---

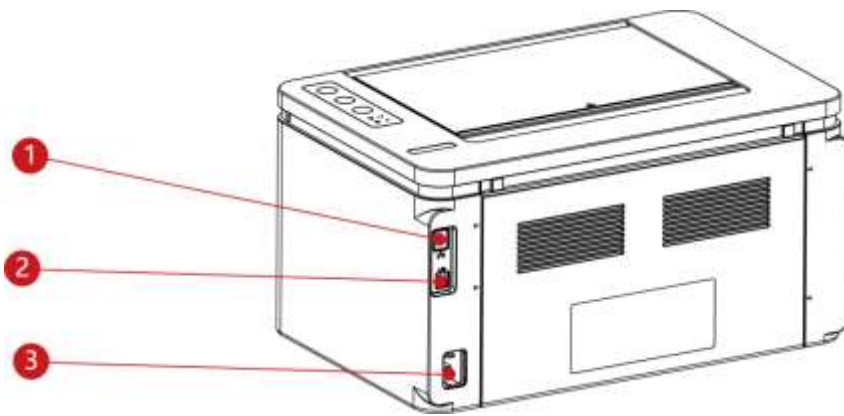
## Zobrazení Produktu

### Čelní Pohled



- 
- |   |                                          |
|---|------------------------------------------|
| 1 | Výstupní Koš                             |
| 2 | Ovládací panel                           |
| 3 | Výstup Zásobník                          |
| 4 | Automatické podávání papíru vodicí deska |
| 5 | Papírová Zastávka                        |
| 6 | Zásobník Podavače                        |
| 7 | Automatický Podavač Zásobníku            |
-

## Pohled Zezadu



---

1 Sítěvé Rozhraní

---

2 USB rozhraní

---

3 Napájecí Rozhraní

---

# 02 Papír a Tisková Média

## Specifikace Papíru

	Typa Média	Obyčejný papír, tenký papír, silný papír, Transparentní Film, Karton papír, Etiketový Papír, Obálka
Automatický Podavač Zásobníku	Velikost média	A4, A5, A6, JISB5, ISOB5, B6, Letter, Legal, Executive, Folio, Oficio, Statement, Japanese Postcard, Monarch envelope, DL Env, C5 Env, C6 Env, NO.10 Env, ZL, Big 16k, Big 32k, 16k, 32k, Yougata4, Postcard, Younaga3, Nagagata3, Yougata2, Custom
	Hmotnost média	60~163 g / m <sup>2</sup>
	Maximální kapacita zásobníku	150 stran (80 g / m <sup>2</sup> )

**Poznámka:** Pro tuto tiskárnu se doporučuje standardní papír 80 g/m<sup>2</sup>.

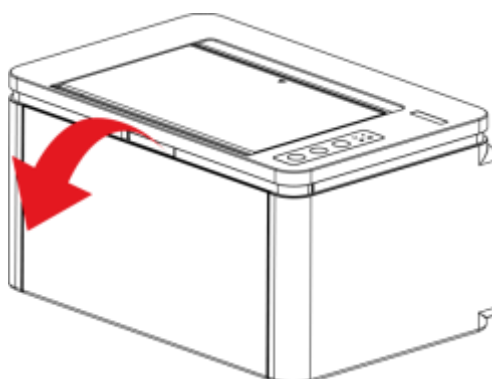
• Tato tiskárna podporuje použití speciálního papíru pro tisk. Speciální papír obsahuje: etiketovací papír, obálku, průhlednou filmy, silný papír, kartonový papír, Tenký papír.

• Při použití speciálního média k tisku se doporučuje načíst jeden kus papíru najednou.

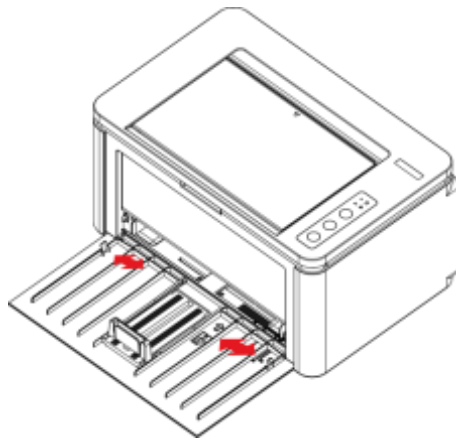
## Nakládací Papír

### Nakládání do Zásobníku Automatického Podavače

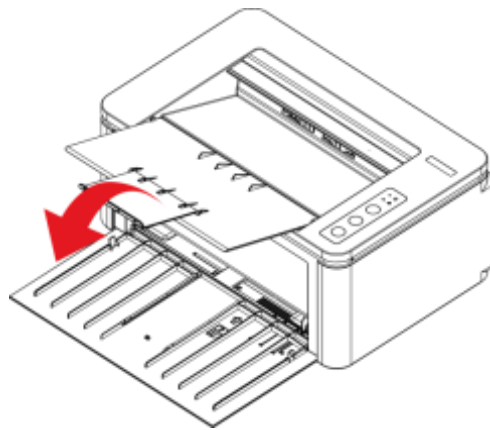
1. Otevřete zásobník podavače.



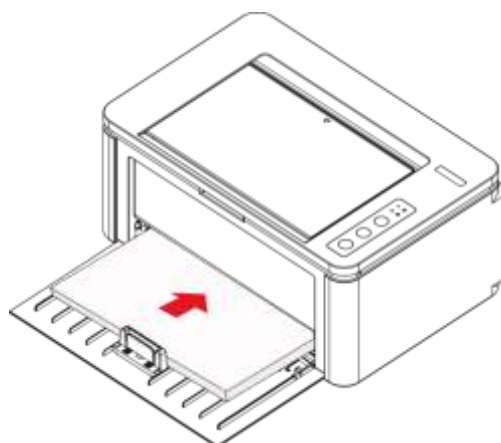
2. Posuňte automatické vedení posuvu tak, aby odpovídalo oběma stranám papíru.



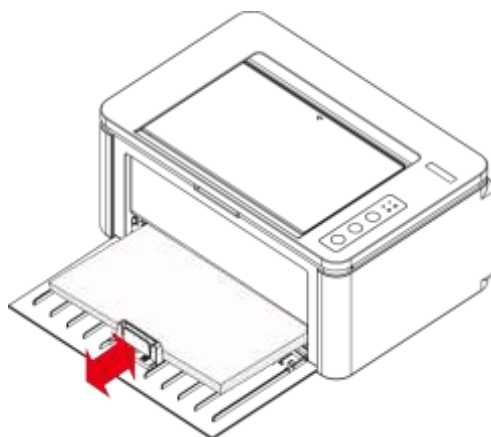
3. Zvedněte výstupní zásobník, aby nedošlo k uklouznutí a pádu papíru.



4. Vložte papír do zásobníku automatického podavače tiskovou stranou nahoru.



5. Nastavte zarážku papíru tak, aby odpovídala velikosti papíru.



**Poznámka:** Pokud papír vložený do zásobníku automatického podavače najednou přesáhne 150 stran, papír se zasekne nebo nemůže být přiváděn.

• Při použití tištěného papíru, prosím, aby strana, která má být vytištěna (prázdná strana) nahoru.

• Při tisku na papír A5, je doporučeno, že papír v orientaci na šířku, což může prodloužit životnost laserové tonerové kazety.



#### **Varování**



Po vytištění okamžitě odstraňte papír, obálky a fólie. Stohování papíru nebo obálek může způsobit zaseknutí papíru nebo zvlnění papíru.



# 03 Instalace a Odinstalace ovladače

---

## Nastavení Ovladače

Tento software poskytuje metodu instalace ovladače jedním kliknutím pro instalaci ovladače v systémech Windows a macOS, která vám pomůže automaticky dokončit instalaci ovladače rychleji a snadněji

**Poznámka:** • Rozhraní instalace ovladače se může lišit kvůli různým modelům a funkcím, takže schéma je pouze pro vaši informaci.

### Instalace jedním kliknutím(Pro Windows a macOS)

Instalace jedním kliknutím vám poskytuje tři způsoby instalace: „Wi-Fi“, „USB“ a „Kabelová síť“. Tato příručka se zaměřuje na „Instalaci tiskárny pomocí připojení USB“.

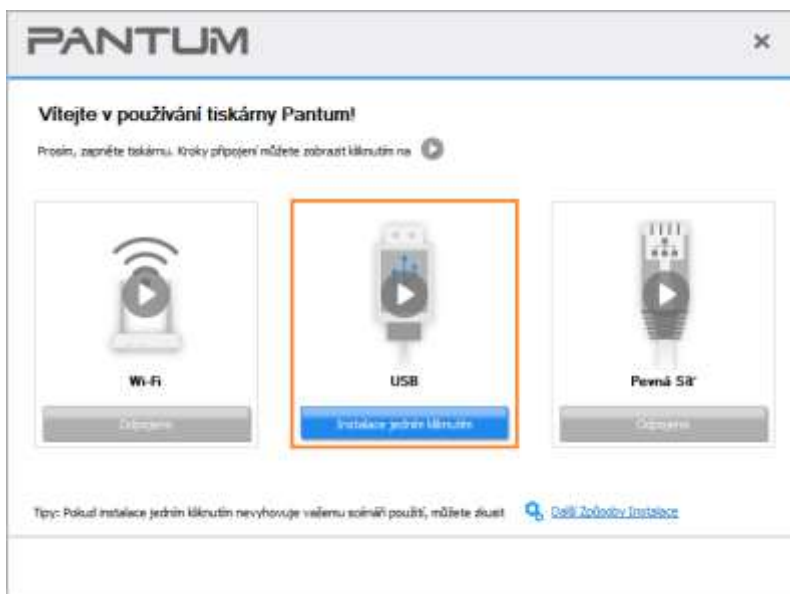
#### Připojte tiskárnu pomocí kabelu USB

1. Připojte tiskárnu k počítači pomocí kabelu USB, zapněte tiskárnu a počítač.
2. Vložte doprovodný instalační disk do jednotky CD počítače nebo se přihlaste na oficiální webové stránky Pantum ([www.pantum.com](http://www.pantum.com)) pro stažení disku.

**Poznámka:** • Některé počítače nemusí být schopny automatické přehrávání CD majáku konfigurace systému. Dvakrát klikněte na ikonu "Počítač", najděte "Ovladač DVD RW" a poté dvakrát klikněte na "ovladač DVD RW" pro spuštění instalace.

3. Přečtěte si a souhlasím s podmínkami uvedenými v Licenční Smlouvě s Koncovým Uživatelem a zásady ochrany Osobních údajů, klikněte na tlačítko "Další" v pravém dolním rohu rozhraní pro vstup do instalace ovladače rozhraní.
4. Pro Windows postupujte podle kroku 5. Pro macOS zadejte heslo pro PC, než přejdete ke kroku 5.

5. Nastavení se spustí, když kliknete na „Nastavení jedním kliknutím“ pod USB. Nastavení může chvíli trvat, v závislosti na konfiguraci počítače. Počkat.



6. Po instalaci klikněte na tlačítko „Tisk a testovací stránka“. Pokud tiskárna vytiskne testovací stránku úspěšně, znamená to, že jste ovladač nainstalovali správně.

## **Odinstalovat Ovladač**

### **Metoda Odinstalace ovladače v systému Windows**

Windows 7 je uveden jako příklad v následující operaci. Informace na obrazovce počítače se mohou lišit kvůli více operačním systémům.

1. Klikněte na „Start Menu“ v počítači a poté na „Všechny programy“.
2. Klikněte na „Pantum“ a poté na „Pantum XXX Série“.

Model „XXX“ v Pantum XXX Série představuje model produktu.

3. Klikněte na „Odinstalovat“ a podle pokynů v okně odinstalace odstraňte ovladač.
4. Po dokončení vykládky restartujte počítač.

### **Metoda Odinstalace ovladače v systému macOS**

macOS 10.14 je uveden jako příklad v následující operaci. Informace na obrazovce počítače se mohou lišit kvůli více operačním systémům.

1. Klikněte na „Jdi na“ – „Aplikace“ – „Pantum“ – „Nástroje“ – „Pantum Un-install Tool“.
2. Odstraňte ovladač podle pokynů v rozbalovacím okně Odinstalovat.
3. Odinstalování dokončeno.

# 04 Nastavení kabelové sítě (použitelné pro modely kabelové sítě)

---

V případě, že tiskárny podporují kabelový síťový tisk, mohou být připojeny k síti a ovládat tiskárnu pro tisk v režimu kabelové sítě.

## Nastavení IP adresy

IP adresu tiskárny lze automaticky získat pomocí funkce DHCP nebo nastavit ručně.

### Automatické Nastavení

Funkce automatického nastavení DHCP je ve výchozím nastavení na tiskárně povolena.

1. Připojte tiskárnu k síti pomocí síťového kabelu a dokončete přípravné práce na spuštění.
2. Tiskárna automaticky obdrží IP adresu přiřazenou serverem. Příjem IP adresy pod vlivem síťového prostředí může trvat několik minut serveru.

Chcete-li zobrazit IP adresu tiskárny, můžete vytisknout „Sránku Konfigurace Sítě“. Pokud IP adresa není uvedena, zkontrolujte síťové prostředí nebo počkejte několik minut a zkuste to znovu.

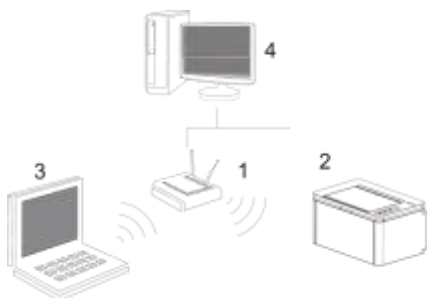
**Poznámka:** • Pokud DHCP server nepřidělí IP adresu automaticky, tiskárna dostane automaticky přiřazenou adresu link-local: 169.254.xxx.xxx.

### Ruční Nastavení

Chcete-li nastavit IP adresu tiskárny prostřednictvím vloženého webového serveru manuálně.

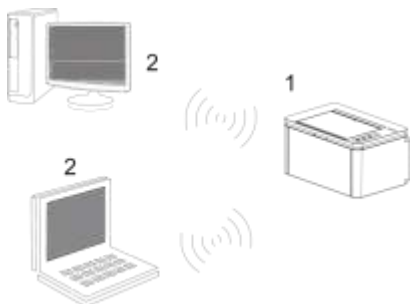
# 05 Nastavení bezdrátové sítě (platí pro modely Wi-Fi)

Dle modelu, model tiskárny s funkcí tisku Wi-Fi podporuje dva typy bezdrátového připojení k síti: Wi-Fi Stanice a Wi-Fi Přímý. Obvykle je mezi počítačem a tiskárnou povoleno pouze jedno připojení.



Wi-Fi Stanice: připojení k bezdrátovému zařízení přes router

1. Přístupový bod (bezdrátový směrovač).
2. Bezdrátová síťová tiskárna
3. Připojení počítače k přístupovému bodu pomocí síťového kabelu
4. Připojení počítače k přístupovému bodu pomocí síťového kabelu



Režim Wi-Fi Direct: bezdrátový klient se připojuje k tiskárně s funkcí Wi-Fi

1. Bezdrátová síťová tiskárna
2. Bezdrátový klient se přímo připojuje k bezdrátové síťové tiskárně

## Nástroje pro nastavení bezdrátové sítě

Pokud byl váš počítač nainstalován s ovladačem a byl připojen k bezdrátové síti, ale bezdrátová síť byla změněna, můžete jej znovu nastavit pomocí nástrojů pro nastavení bezdrátové sítě.

### Předběžné přípravy

1. Přístupový bod (bezdrátový směrovač).
2. Počítač, který byl připojen k síti.
3. Tiskárna, která má funkci bezdrátové sítě.

## Metody nastavení nástrojů pro nastavení bezdrátové sítě

Vezměte nástroj pro nastavení bezdrátové sítě v počítači.

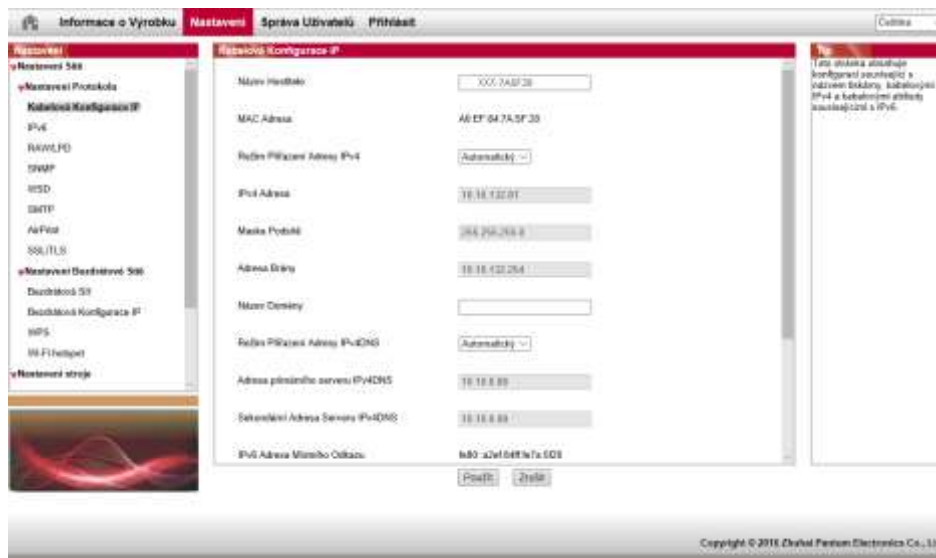
- 1) **Systém Windows:** klikněte na "Menu Start" – "Všechny programy" - "Pantum" – "Název produktu" - "Nástroj pro nastavení bezdrátové sítě".
- 2) **Systém macOS:** na panelu vyhledávače počítače klikněte na "Go" – "Aplikace" – "Pantum" – "Nástroj pro konfiguraci bezdrátové sítě".

## Jak zakázat připojenou síť Wi-Fi

Připojte bezdrátovou síť v režimu infrastruktury podle výše uvedených kroků. Pokud je připojen, kontrolka Wi-Fi na ovládacím panelu normálně svítí. Stisknutím a podržením tohoto tlačítka po dobu delší než 2 s se odpojíte od sítě Wi-Fi (světlo Wi-Fi bude vypnuto).

# 06 Web Server

Nastavení tiskárny můžete spravovat pomocí vestavěného webového serveru.



## Navštivte vestavěný webový server









1. Zapněte napájení tiskárny a počítače.
2. Připojte tiskárnu k síti, aby bylo zajištěno, že je tiskárna připojena k síti, kde je počítač připojen.
3. Zadejte IP adresu tiskárny do adresního řádku Webového prohlížeče a navštivte webový server vložený do tiskárny.
4. Klikněte na možnost "Přihlásit se", zadejte uživatelské jméno a heslo (výchozí uživatelské jméno je admin a počáteční heslo je 000000) a klikněte na "Přihlásit se".

**Poznámka:** • Z bezpečnostních důvodů se doporučuje změnit výchozí heslo, které lze dokončit v rozhraní "Správa uživatelů".

# 07 Tisk

## Funkce tisku

Funkci tisku můžete nastavit pomocí "Start"- "Zařízení a tiskárny" - vyberte odpovídající tiskárnu-klikněte pravým tlačítkem myši-nastavte funkci tisku v "Předvolby tisku". Některé funkce jsou následující.

Funkce	Diagram
Ruční Duplex	
Srovnat Tisk	
Zpětný Tisk	
N-v-1	
Tisk plakátů (pouze pro operační systém Windows)	
Zoom Tisk	
Tisk brožur	
Vlastní Velikost	

- Poznámka:** • Můžete realizovat funkci Tisk plakátů výběrem 2x2 Tisk plakátů na vícestránkové.
- Můžete povolit Předvolby tisku a kliknutím na tlačítko Nápořěda zobrazíte podrobný popis funkce.

## Nastavení Tisku

### Nastavení parametrů tisku

Před odesláním tiskových prací můžete nastavit parametry tisku pomocí následujících dvou metod.

Operační systém	Dočasná změna nastavení tisku	Trvalá výchozí Změna nastavení
Windows 7	1. Klikněte na Menu " Soubor " – "Tisk" – "Vybrat tiskárnu" - "Vlastnosti tiskárny" (podrobné kroky se mohou lišit kvůli více operačním systémům).	1. Klikněte na Menu "Start" - "Ovládací panely" - "Zařizování a tiskárny". 2. Klikněte pravým tlačítkem myši na ikonu tiskárny, vyberte "Předvolby tisku" a poté změňte nastavení a uložte jej.
macOS	1. Klikněte na menu "Dokument" - "Tisk". 2. Změňte nastavení v okně, které se objeví.	1. Klikněte na Menu " Soubor " – "Tisk". 2. Změňte nastavení v okně, které se objeví, a kliknutím uložte předvolbu. (Před tiskem vždy vyberte předvolbu nebo tiskněte podle výchozího nastavení.)

- Poznámka:** • Priorita Nastavení Aplikace je vyšší než nastavení tiskárny.



## Ruční Duplex

1. Ovladač tiskárny podporuje ruční duplex.

**Poznámka:** Pokud je papír tenký, může se vrásčit.

- Pokud je papír stočený, vyrovnejte jej a vložte jej zpět do zásobníku ručního podavače.
- Pokud dojde k zaseknutí papíru, když je povolen manuální oboustranný tisk, přečtěte si [pokyny k čištění tiskárny](#).
- Nepokoušejte se o manuální oboustranný tisk, pokud je typ papíru nastaven na „Silný Papír“ nebo „Průhledný Film“.
- Pokud je do zásobníku automatického podávání vloženo více než 150 listů papíru, může to způsobit zaseknutí papíru nebo selhání vyzvednutí papíru.

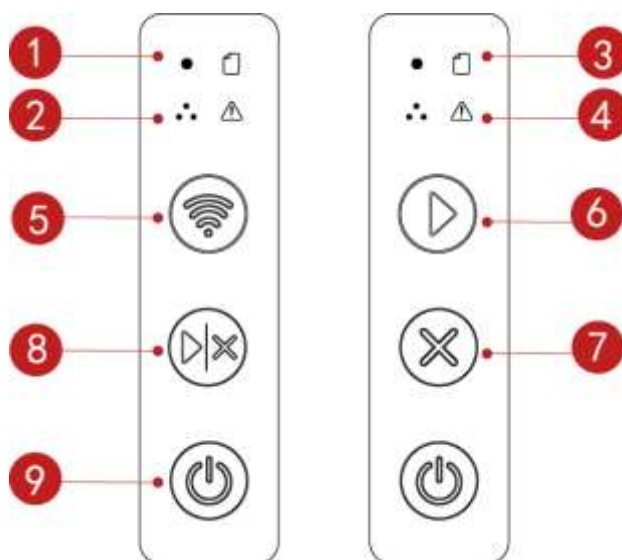
## Ruční Duplexní Metoda

1. Otevřete tiskovou úlohu, která se má vytisknout.
2. V Menu "Dokument" vyberte "Tisk".
3. Vyberte tiskárnu odpovídajícího modelu.
4. Kliknutím na „Vlastnosti Tiskárny“ nakonfigurujete nastavení tisku.
5. Na kartě "Základní" vyberte "Duplexní tisk "a vyberte možnost" Dlouhá strana "nebo " Krátká strana ".
6. Klikněte na "OK" pro dokončení nastavení tisku. Klikněte na "Tisk" pro Ruční Duplex.

# 08 Ovládací panel

## Přehled ovládacích panelů

Rozložení ovládacího panelu tiskárny obsahuje 3 tlačítka a 4 kontrolky LED, jak je znázorněno na obrázku. Levý obrázek ukazuje ovládací panel tiskárny s rozhraním USB + Wi-Fi a pravý obrázek to ukazuje s rozhraním USB.



č.	Název	Funkce
1	Indikátory stavu „Připraveno“ a „Probíhá úloha“	„Tisk“, „Zahřívání“, „Připraveno“, „Zrušení úlohy“ a další stavy.
2	Indikátor stavu tonerové kazety	Uved'te stav tonerové kazety a tiskárny.
3	Indikátor stavu papíru	Zobrazení stavu papíru, včetně selhání podávání nebo nedostatku papíru.
4	Indikátor stavu chyby	Červená kontrolka svítí, když je chybový stav.
5	Tlačítko vyhledávání Wi-Fi	Krátce stiskněte tlačítko Wi-Fi zapněte Wi-Fi Direct připojení a automaticky vytisknout "Průvodce Mobilního Zařízení Wi-Fi Direct" stránku (pro modely s funkcí Wi-Fi pouze). Dlouhým stiskněte tlačítka Wi-Fi pro více než 2s spusťte WPS, když není připojeno Wi-Fi, nebo odpojte Wi-Fi, když již bylo připojeno (pouze pro modely s funkcí Wi-Fi).
6	Tlačítko Pokračovat	Během tisku stiskněte tlačítko může pokračovat v tisku aktuální úlohy.

---

7	Tlačítko Zrušit	Stisknutím a podržením tohoto tlačítka během tisku zrušíte aktuální tiskovou úlohu.
8	Tlačítko Pokračovat/Zrušit	Během tisku může Dlouhé stisknutí tlačítka Zrušit aktuální tiskovou úlohu a stisknutím tlačítka můžete pokračovat v tisku aktuální úlohy. Když je tiskárna v pohotovostním režimu, stiskněte a podržte toto tlačítko pro tisk zkušební stránky.
9	„Vypínač“ napájení	Zapněte nebo vypněte tiskárnu.

---

# 09 Denní Údržba

**Poznámka:** • Vzhled tiskárny se může lišit kvůli různým modelům a funkcím, takže schéma je pouze pro vaši informaci.

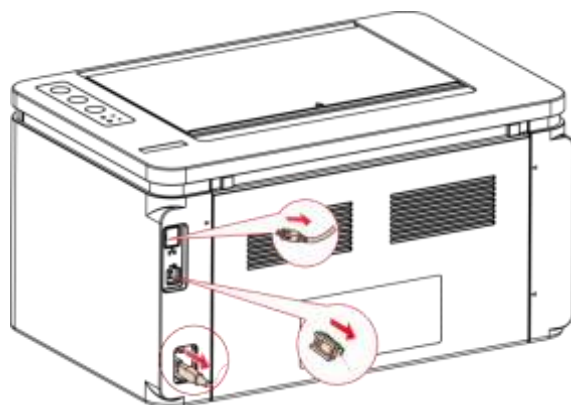
## Čištění tiskárny

**Poznámka:** • Používejte jemné čisticí prostředky.

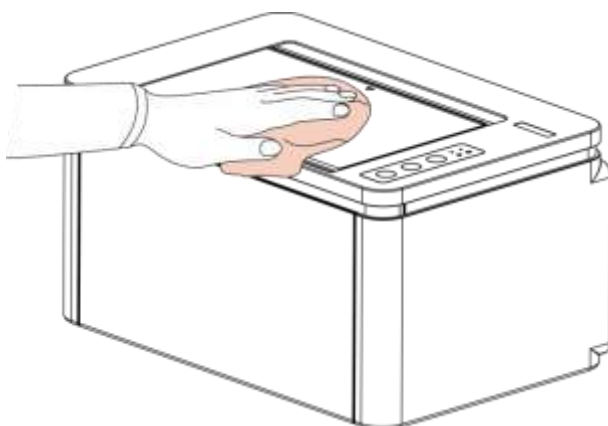
• Některé části tiskárny jsou během krátké doby po použití stále ve vysoké teplotě. Při otevírání krytu tiskárny se nedotýkejte okamžitě polohy s varovným štítkem o vysoké teplotě, aby nedošlo k popálení.

**Vyčistěte tiskárnu podle následujících kroků:**

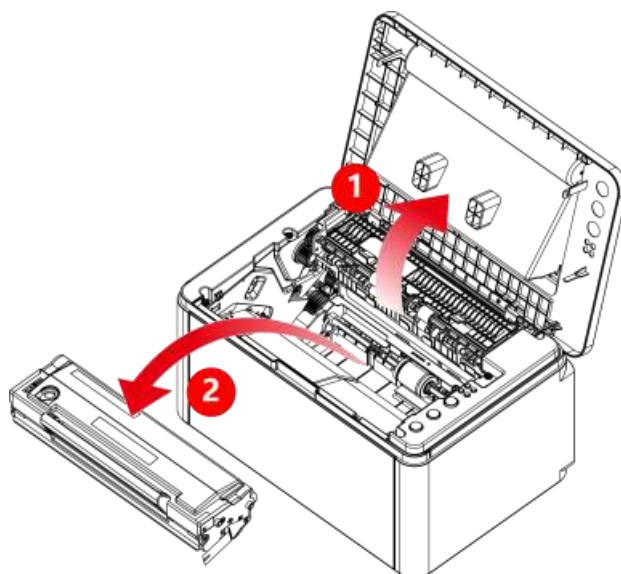
1. Vypněte hlavní vypínač a odpojte napájecí kabel a kabel USB.



2. Pomocí měkkého hadříku otřete vnější stranu tiskárny a odstraňte prach.

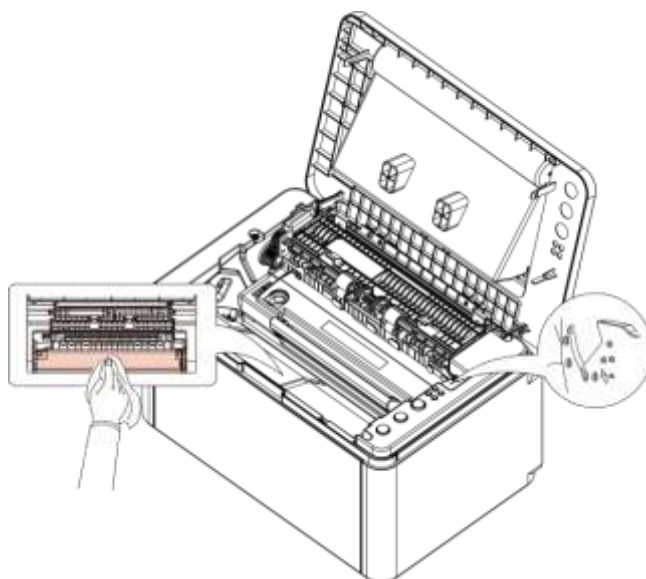


3. Otevřete horní kryt a vyjměte laserovou tonerovou kazetu.



**Poznámka:** • Některé části tiskárny jsou během krátké doby po použití stále ve vysoké teplotě. Při otevírání krytu tiskárny se nedotýkejte okamžitě polohy s varovným štítkem o vysoké teplotě, aby nedošlo k popálení.  
• Při vyjímání laserové tonerové kazety, vložte kazetu do ochranného sáčku nebo ji zabalte silným papírem, aby nedošlo k přímému poškození světla fotosenzitivního bubenu.

4. Vyčistěte vnitřek tiskárny jemným otřením stínované oblasti, jak je znázorněno na obrázku, hadrem a hadříkem, který nepouští vlákna.



# Údržba laserové tonerové kazety

## O laserové tonerové kazety

### 1. Použití a údržba laserové tonerové kazety

Pro lepší kvalitu tisku použijte originální kazetu s laserovým tonerem Pantum.

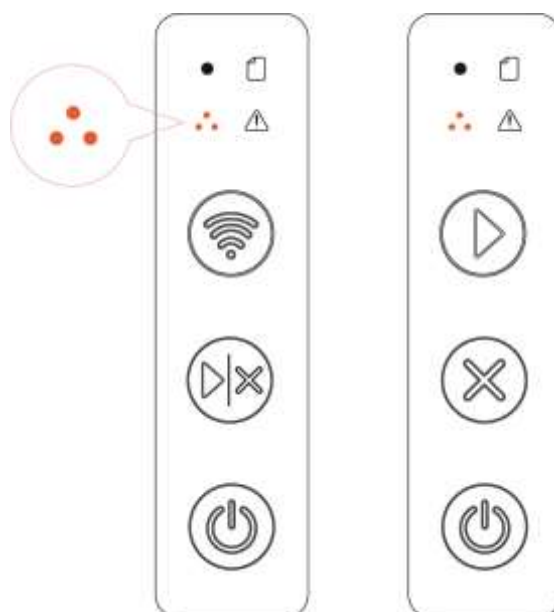
při použití laserové tonerové kazety věnujte pozornost následujícím skutečnostem:

- Pokud není použit okamžitě, nevyjímejte kazetu s laserovým tonerem z obalu.
- Tonerovou kazetu nenaplňujte bez povolení, jinak nebudou způsobené škody zahrnuty do rozsahu záruky tiskárny.
- Uchovávejte kazetu s laserovým tonerem v chladném a suchém prostředí.
- Toner uvnitř laserové tonerové kazety je hořlavý. Nepokládejte laserovou tonerovou kazetu do blízkosti zdroje vznícení, aby nedošlo k požáru.
- Při odstraňování nebo demontáži laserové tonerové kazety věnujte pozornost problému úniku toneru. V případě úniku toneru, který má za následek kontakt toneru s pokožkou nebo postříkání do očí a úst, okamžitě omyjte čistou vodou a okamžitě vyhledejte lékaře, pokud se necítíte dobře.

### 2. Životnost laserové tonerové kazety

Životnost laserové tonerové kazety závisí na množství toneru, které tiskové úlohy vyžadují.

Když bude indikátor tiskárny vypadat jako na následujícím obrázku, znamená to, že laserová tonerová kazeta dosáhla konce své životnosti. Prosím, vyměňte laserovou tonerovou kazetu.



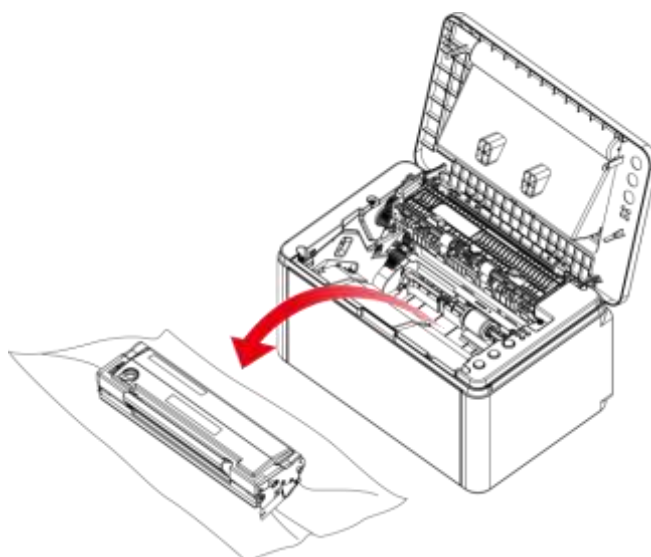
## Vyměňte Laserovou Tonerovou Kazetu

**Poznámka:** Před výměnou laserové tonerové kazety věnujte pozornost následujícím skutečnostem:

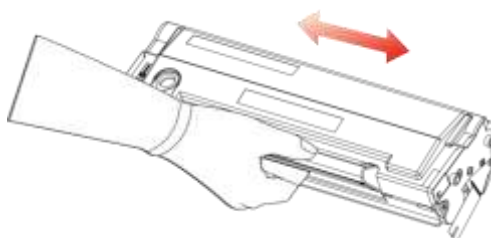
- Povrch laserové tonerové kazety může obsahovat toner. Odstraňte ji opatrně, aby nedošlo k rozlití.
- Vložte odstraněnou laserovou tonerovou kazetu na kus papíru, aby nedošlo k náhodnému rozlití toneru.
- Po odstranění ochranného krytu, prosím, okamžitě nainstalovat laserové tonerové kazety do tiskárny tak, aby se zabránilo fotocitlivého válce poškození způsobené vystavením příliš mnoho přímého slunečního světla nebo vnitřní osvětlení.
- Při instalaci laserové tonerové kazety se nedotýkejte povrchu fotosenzitivního bubnu, aby nedošlo k jeho poškrábání.

**Kroky k výměně laserové tonerové kazety jsou následující:**

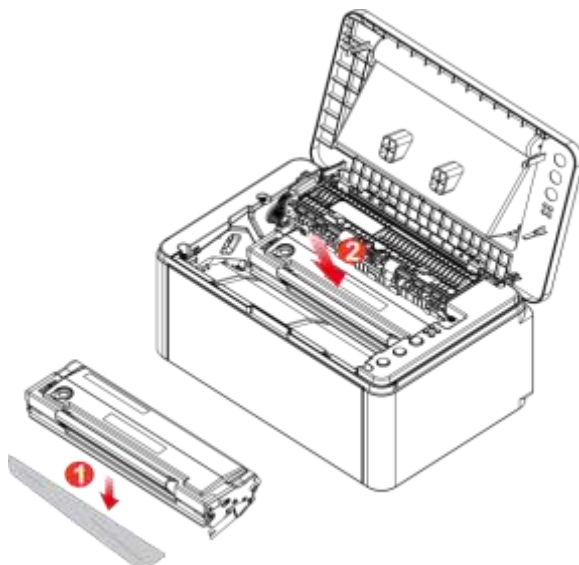
1. Otevřete horní kryt a vyjměte prázdnou kazetu s laserovým tonerem podél vodítek.



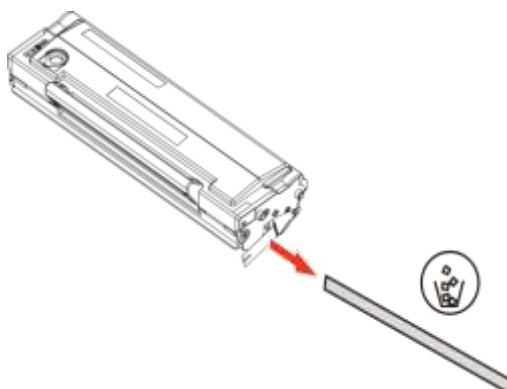
2. Otevřete balíček nové laserové tonerové kazety, držte rukojeť kazety a jemně protřepejte asi 5-6 krát, aby byl toner rovnoměrně rozložen uvnitř kazety.



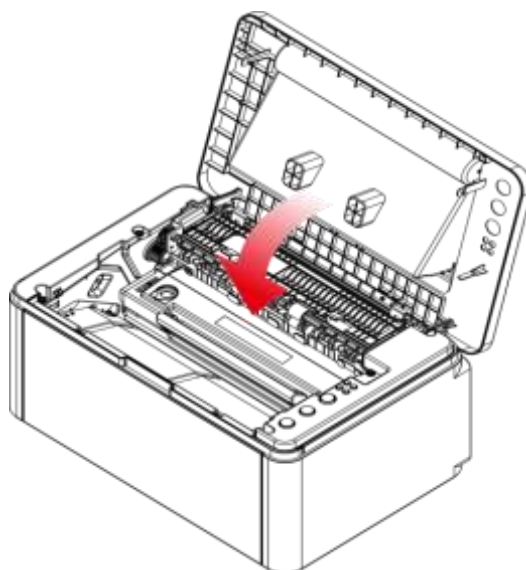
3. Vyjměte kazetu protector (blistr kryt), vložte kazetu podél vodička do tiskárny, pak jej pevně zatlačte ve směru šipky, dokud neuslyšíte "Klepněte na tlačítko" ujistit vás, že kazeta je vložena.



**Poznámka:** • Před instalací laserové tonerové kazety do tiskárny zkontrolujte, zda na ní není těsnění; pokud existuje, odtrhněte těsnění a nainstalujte kazetu.



4. Horní kryt pevně uzavřete.





# 10 Vyloučení chyby

Přečtěte si pozorně tuto kapitolu, která vám pomůže vyřešit běžné chyby v procesu tisku. Pokud se vám problém nepodařilo vyřešit, obraťte se včas na Poprodejní Servisní Středisko Pantum.

Před řešením běžných chyb nejprve zkontrolujte, zda:

- Napájecí kabel je správně připojen a tiskárna je zapnutá.
- Všechny ochranné části jsou odstraněny.
- Zda byla laserová tonerová kazeta správně nainstalována.
- Výstupní zásobník je zcela uzavřen.
- Papír je správně vložen do zásobníku.
- Kabel rozhraní mezi tiskárnou a počítačem je správně připojen.
- Správný ovladač tiskárny byl vybrán a správně nainstalován.
- Port počítače je správně nakonfigurován a je připojen ke správnému portu tiskárny.

## Čištění Zaseknutého Papíru

**Poznámka:** • Odstraňte zaseknutý papír podle následujících kroků, zavřete horní kryt a odstraňte papír v zásobníku, poté tiskárna automaticky obnoví tisk. Pokud tiskárna nemůže automaticky spustit tisk, stiskněte tlačítko na ovládacím panelu.

• Pokud tiskárna stále nezačne tisknout, zkontrolujte, zda byl veškerý zaseknutý papír uvnitř tiskárny vymazán.

• Pokud nemůžete zaseknutý papír odstranit sami, obraťte se na místní autorizované opravárenské středisko Pantum nebo zašlete tiskárnu k opravě do nejbližšího autorizovaného servisního střediska Pantum.

## Zaseknutí papíru v přívodním portu

Pokud je výstupní koš otevřený, nejprve jej zavřete.

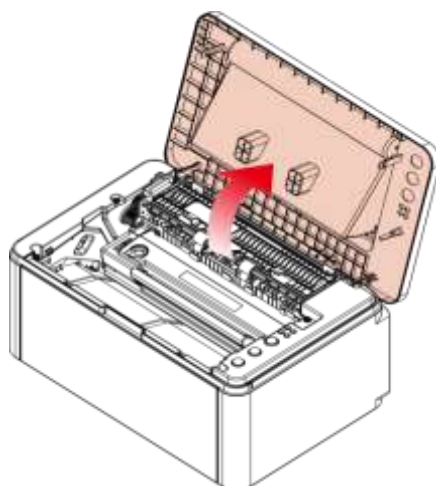
Opatrně vytáhněte zaseknutý papír přímo ven.



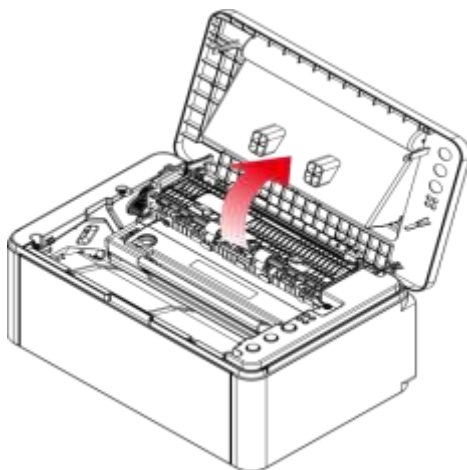
Pokud se papír během tažení nepohybuje nebo v této oblasti není žádný papír, zkontrolujte vnitřek tiskárny.

## Zaseknutí papíru v Tiskárně

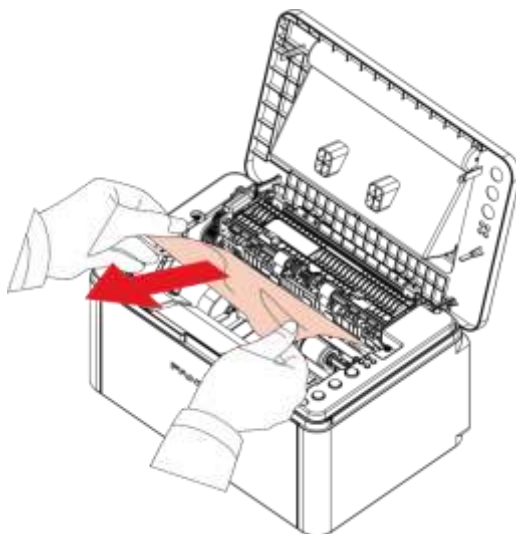
1. Otevřete horní kryt.



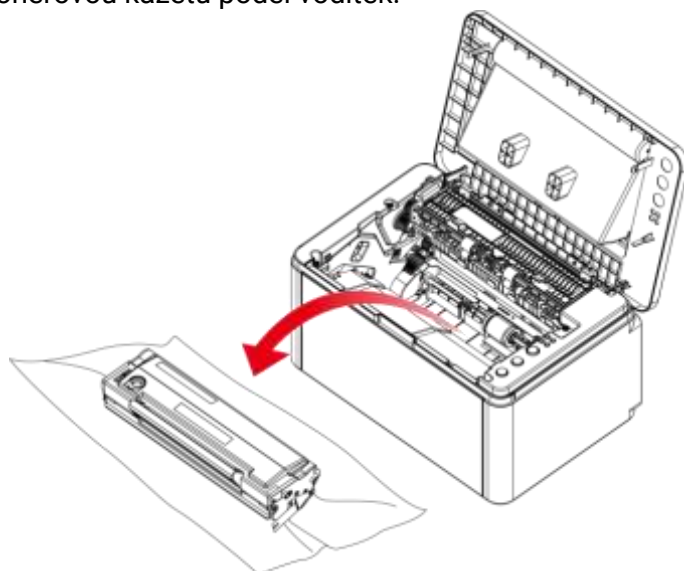
2. Otevřete horní vodítko fixační jednotky, abyste snížili tlak kompresní pružiny.



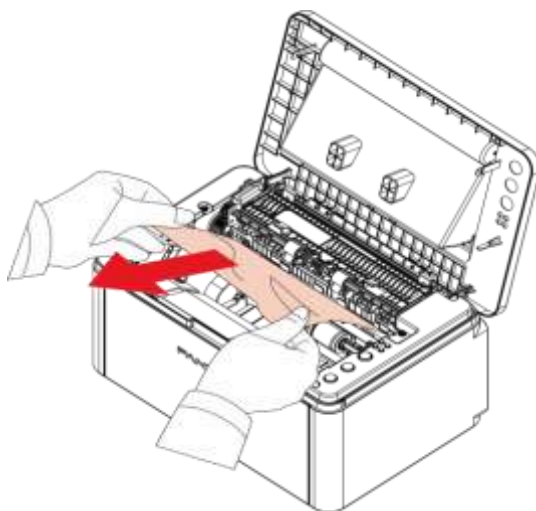
3. Vytáhněte zaseknutý papír z fixační jednotky.



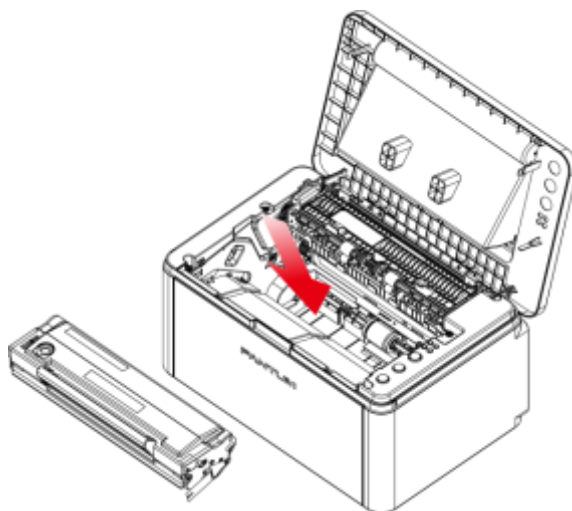
4. Vyměňte laserovou tonerovou kazetu podél vodítek.



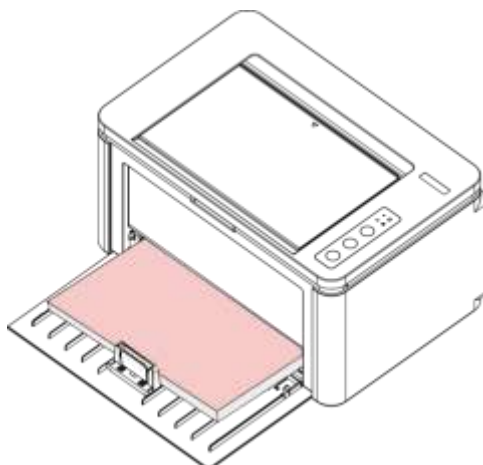
5. Pomalu vytáhněte zaseknutý papír podél orientace výstupu papíru.



6. Po vyjmutí zaseknutého papíru vložte laserovou tonerovou kazetu do tiskárny podél vodítek, dokud neuslyšíte cvaknutí, které vás ujistí, že je kazeta zcela zasunuta.



7. Vložte papír do zásobníku úhledně a neprovádějte další tisk, dokud indikátor neobnoví stav připravený k tisku.



## Časté řešení chyb





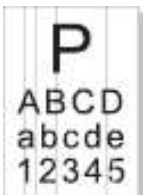
### Časté Chyby

Chyba Typ	Chyba	Důvod	Řešení
Problémy v tisku	patná kvalita tisku	Podrobnosti viz <a href="#">Defetky Obrazku</a> .	Podrobnosti viz <a href="#">Defetky Obrazku</a> .
Problémy s tiskárnou	Tiskárna nefunguje	<p>Napájecí kabel zařízení není správně připojen. Kabel mezi počítačem a tiskárnou není správně připojen. Chyba při zadávání tiskového portu.</p> <p>Tiskárna je offline a je zkontrolována uživatelská příručka tiskárny. Vnitřní chyby v tiskárně nebyly obnoveny, jako je zaseknutí papíru, nedostatek papíru atd. Program ovladače tiskárny není správně nainstalován.</p>	<p>Zajistěte správné připojení napájecího kabelu. Odpojte kabel tiskárny a znovu jej připojte. Zkontrolujte nastavení tiskárny v systému Windows, abyste se ujistili, že tisková úloha může být odeslána na správný port. Pokud je počítač vybaven několika porty, nezapomeňte tiskárnu připojit ke správnému portu. Ujistěte se, že tiskárna je online bez jakýchkoli abnormalit. Odstraňte chyby, aby se tiskárna vrátila do normálu. Odinstalujte a znovu nainstalujte ovladač tiskárny.</p>
	Žádná odpověď na online tisk	<p>Kabel mezi počítačem a tiskárnou není správně připojen. Program ovladače tiskárny není správně nainstalován. Interní selhání tiskárny.</p>	<p>Odpojte kabel tiskárny a znovu jej připojte. Odinstalujte a znovu nainstalujte ovladač tiskárny.</p>

	Tisk bez vstupu papíru	<p>Tiskový papír není správně umístěn.</p> <p>Tisková média jsou mimo rozsah specifikace použití.</p> <p>Váleček na tření papíru je špinavý.</p> <p>Příliš mnoho papírů v zásobníku na papír.</p>	<p>Vložte prosím správně tiskové médium.</p> <p>Použijte prosím tisková média v rozsahu specifikace.</p> <p>Vyčistěte váleček na tření papíru.</p> <p>Vyjměte nadměrné papíry ze zásobníku.</p>
Problémy s manipulací s papírem	Zaseknutí papíru	<p>Příliš mnoho papírů v zásobníku na papír.</p> <p>Tisková média jsou mimo rozsah specifikace použití.</p> <p>V přívodním kanálu je cizí látka.</p> <p>Podávací válec je špinavý.</p> <p>Chyba vnitřní součásti.</p>	<p>Vyjměte nadměrné papíry ze zásobníku.</p> <p>Ujistěte se, že používáte papír, který splňuje specifikace.</p> <p>Vyčistěte cestu papíru.</p> <p>Vyčistěte váleček na tření papíru.</p>
	Otisknout vícestránkového podáváního papíru	<p>Nadměrná statická elektřina na tiskovém médiu.</p> <p>Tiskové médium je vlhké nebo se drží pohromadě.</p> <p>Chyba vnitřní součásti.</p>	<p>Znovu oddělte tisková média, abyste odstranili statickou elektřinu. Doporučuje se používat doporučená tisková média.</p> <p>Oddělte tiskové médium nebo použijte lepší a suché tiskové médium.</p>

**Poznámka:** • Pokud problém přetrvává, obraťte se na středisko služeb zákazníkům. Kontaktní údaje naleznete v certifikátu tří záruk.

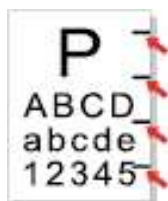
## Vady Obrazu

Chyba	Příčina Selhání	Řešení
 <p>Výtisk je bělavý nebo lehký</p>	<ul style="list-style-type: none"><li>• Toner je nízký.</li><li>• Tiskové médium nesplňuje specifikace použití, například médium je vlhké nebo příliš drsné.</li><li>• Rozlišení v tiskovém programu je nastaveno příliš nízko.</li><li>• Kazeta s laserovým tonerem je poškozená.</li></ul>	<ul style="list-style-type: none"><li>• Používejte správná tisková média v rozsahu specifikace.</li><li>• Nastavte rozlišení tisku v programu.</li></ul>
 <p>Tonerové skvrny</p>	<ul style="list-style-type: none"><li>• Laserová tonerová kazeta je znečištěná nebo uniká toner.</li><li>• Kazeta s laserovým tonerem je poškozená.</li><li>• Používá se tiskové médium, které nesplňuje specifikaci použití. Například médium je vlhké nebo příliš drsné.</li><li>• Cesta papíru je špinavá.</li></ul>	<ul style="list-style-type: none"><li>• Použijte prosím tisková média v rozsahu specifikace.</li><li>• Vyčistěte cestu papíru.</li></ul>
 <p>Bílé skvrny</p>	<ul style="list-style-type: none"><li>• Používá se tiskové médium, které nesplňuje specifikaci použití. Například médium je vlhké nebo příliš drsné.</li><li>• Cesta papíru je špinavá.</li><li>• Vnitřní část laserové tonerové kazety je poškozena.</li><li>• Reflexní sklo laseru uvnitř tiskárny je špinavé.</li></ul>	<ul style="list-style-type: none"><li>• Použijte prosím tisková média v rozsahu specifikace.</li><li>• Vyčistěte cestu papíru.</li><li>• Vyčistěte reflexní sklo laseru.</li></ul>
 <p>Toner se uvolní</p>	<ul style="list-style-type: none"><li>• Používá se tiskové médium, které nesplňuje specifikaci použití. Například médium je vlhké nebo příliš drsné.</li><li>• Vnitřek tiskárny je špinavý.</li><li>• Kazeta s laserovým tonerem je poškozená.</li><li>• Části uvnitř tiskárny jsou poškozené.</li></ul>	<ul style="list-style-type: none"><li>• Použijte prosím tisková média v rozsahu specifikace.</li><li>• Vyčistěte vnitřek tiskárny.</li></ul>
 <p>Černé svislé pruhy</p>	<ul style="list-style-type: none"><li>• Laserová tonerová kazeta je špinavá.</li><li>• Vnitřní části Laserové tonerové kazety jsou poškozeny.</li><li>• Reflexní sklo laseru uvnitř tiskárny je špinavé.</li><li>• Cesta papíru je špinavá.</li></ul>	<ul style="list-style-type: none"><li>• Vyčistěte zrcadlo laseru na zadní straně tiskárny.</li><li>• Vyčistěte napájecí kanál na zadní straně tiskárny.</li></ul>



Černé pozadí  
(šedé pozadí)

- Používá se tiskové médium, které nesplňuje specifikaci použití. Například médium je vlhké nebo příliš drsné.
- Laserová tonerová kazeta je špinavá.
- Vnitřní části Laserové tonerové kazety jsou poškozeny.
- Cesta papíru je špinavá.
- Přenosové napětí uvnitř tiskárny je abnormální.
- Použijte prosím tisková média v rozsahu specifikace.
- Vyčistěte cestu papíru uvnitř tiskárny.



Objevují se  
cyklické stopy

- Laserová tonerová kazeta je špinavá.
- Vnitřní části Laserové tonerové kazety jsou poškozeny.
- Součást fixační jednotky je poškozena.
- Vyčistěte laserovou tonerovou kazetu nebo ji vyměňte za novou.
- Pro opravu a výměnu součástí fixační jednotky kontaktujte zákaznický servis Pantum.



Zkosené stránky

- Tiskové médium bylo načteno nesprávně.
- Napájecí kanál tiskárny je špinavý.
- Zajistěte správné načtení tiskového média.
- Vyčistěte cestu papíru uvnitř tiskárny.



Vrásčitý papír

- Tiskový papír není správně umístěn.
- Tiskové médium nesplňuje specifikaci použití.
- Napájecí kanál uvnitř tiskárny je špinavý.
- Součást fixační jednotky tiskárny je poškozena.
- Zajistěte správné načtení tiskového média.
- Používejte prosím tisková média v rozsahu specifikace.
- Vyčistěte cestu papíru uvnitř tiskárny.



Zadní část výtisku  
je špinavá

- Laserová tonerová kazeta je špinavá.
- Přenosový válec uvnitř tiskárny je špinavý.
- Přenosové napětí uvnitř tiskárny je abnormální.
- Vyčistěte laserovou tonerovou kazetu nebo ji vyměňte za novou.
- Vyčistěte vnitřní přenosovou část tiskárny.



Celá stránka  
tmavá

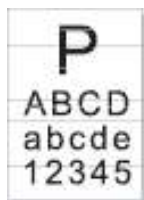
- Laserová tonerová kazeta je nesprávně nainstalována.
- Vnitřní porucha laserové tonerové kazety.
- Abnormální nabíjení uvnitř tiskárny; kazeta s laserovým tonerem není nabitá.
- Ujistěte se, že jste kazetu správně nainstalovali.



Špatná přilnavost toneru k papíru

- Používá se tiskové médium, které nesplňuje specifikaci použití. Například médium je vlhké nebo příliš drsné.
- Vnitřek tiskárny je špinavý.
- Kazeta s laserovým tonerem je poškozená.
- Části uvnitř tiskárny jsou poškozené.

- Použijte prosím tisková média v rozsahu specifikace.
- Vyčistěte vnitřek tiskárny.



Vodorovné pruhy

- Kazeta laserového toneru je nesprávně nainstalována.
- Kazeta s laserovým tonerem může být poškozena.
- Části uvnitř tiskárny jsou poškozené.

- Ujistěte se, že jste kazetu správně nainstalovali.

**Poznámka:** • Výše uvedené poruchy lze zmírnit čištěním nebo výměnou kazety. Pokud problém přetrvává, obraťte se na středisko služeb zákazníkům. Kontaktní údaje naleznete v certifikátu Tří Záruk.



# 11 Specifikace produktu

**Poznámka:** • Hodnoty SPECIFIKACE se mírně liší u různých modelů tiskáren s různými funkcemi. Tyto hodnoty jsou založeny na počátečních datech. Další informace o nejnovější specifikaci naleznete na adrese: [www.pantum.com](http://www.pantum.com).

## Shrnutí Specifikace

Velikost Produktu (W *D * H)	337mm*220mm*179mm
Hmotnost produktu(Nynístrap stránky, s náhodnými kazetami)	4.8Kg
Tiskové Prostředí	Rozsah teploty tisku: 10-32°C Rozsah vlhkosti tisku: 20%RH~80%RH
Napájení napětí	100V Model: AC 100-127V, 50/60Hz, 6A 220V Model: AC 220-240V, 50/60Hz, 3A
Hluk (hladina akustického tlaku)	Tisk:≤52dB(A) Pohotovostní režim:≤30dB(A)
Zadejte pohotovostní dobu sítě	1 minut
Výchozí doba automatického vypnutí	4 hodiny
Spotřeba	Pohotovostní režim: ≤45W pohotovostní režim sítě: Wi-Fi≤3W, Non-Wi-Fi≤2W Vypnutí: ≤ 0.5W
Operační systém	Microsoft Windows XP/ Windows 7/ Windows 8.1/ Windows 10/ Windows 11/ Windows Server 2012/2016/2019 (32/64 Bit) macOS 10.10/10.11/10.12/10.13/10.14/10.15/11.0/11.1/11.2/11.3/11.4/ 11.5/11.6/12.0/12.1/12.2/12.3/12.4/12.5/12.6/13.0/13.1/13.2/13.3/13.4/ 13.5/13.6/14.0/14.1/14.2/14.3 Linux Ubuntu 16.04(32/64 Bit)/ Ubuntu 18.04/Ubuntu 20.04/Ubuntu 22.04(64 Bit) iOS 11.0-15.0 Android 6.0-12.0 HarmonyOS 2.0-3.0
Komunikační rozhraní	Hi-speed USB 2.0 10/100Base-Tx Ethernet (Použitelné pro síťový model) Wi-Fi 802.11b/g/n (Platí pouze pro model Wi-Fi)

Frekvence Kapela	BLE: 2400MHz – 2483.5MHz
	Wi-Fi 2.4GHz : 2400MHz – 2483.5MHz
	Wi-Fi 5GHz : 5150MHz - 5350MHz;5470 MHz - 5725MHz
	Wi-Fi 5.8GHz : 5725MHz - 5850MHz
Poznámka: Výše uvedená frekvenční pásma jsou běžná frekvenční pásma a různé regiony omezují použití určitých frekvenčních pásem podle regulačních požadavků dané země.	
Maximální výstupní výkon	BLE: ≤10.00dBm EIRP
(Prohlášení o shodě s EU)	WLAN 2.4GHz : ≤20.00dBm EIRP
	WLAN 5GHz : ≤20.00dBm EIRP
	WLAN 5.8GHz : ≤14.00dBm EIRP

## Specifikace Tisku

Rychlost tisku	BP2300 Series:22ppm(A4)/23ppm(Letter)
	BP1800/BP1800W Series: 18 ppm (A4)/19ppm (Letter)
Čas Tisku První Stránky	<7.8s
Tištěný jazyk	GDI

**PANTUM**