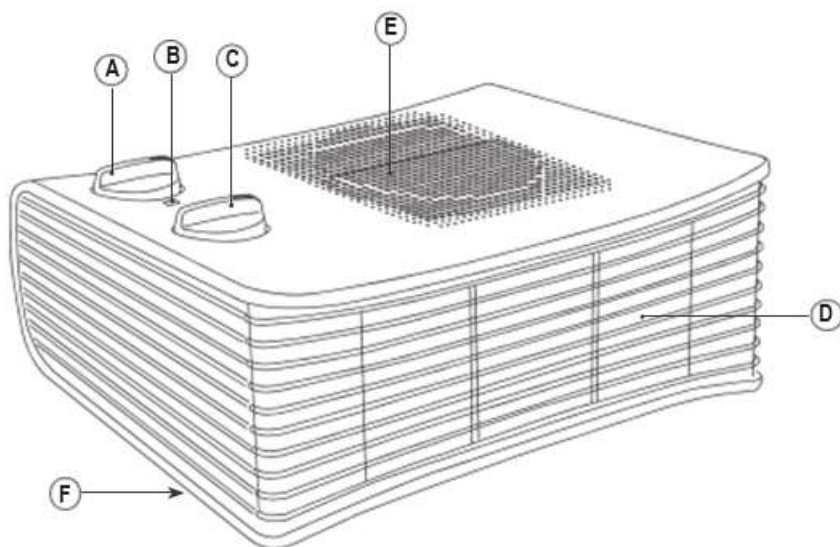


# BXSH2001E



CZ: Tento výrobek je vhodný pouze pro dobře izolované prostory nebo příležitostné použití.

## VENTILÁTOROVÝ OHŘÍVAČ BXSH2001E

Vážený zákazníku,

Děkujeme, že jste se rozhodli pro koupi BLACK+DECKER značkový produkt.

Díky své technologii, designu a provozu a skutečnost, že překračuje nejpřísnější standardy kvality, plně lze zaručit uspokojivé používání a dlouhou životnost produktu.

Před zapnutím spotřebiče si pozorně přečtěte tyto pokyny a uschovejte je pro budoucí použití. Nedodržení těchto pokynů může vést k nehodě.

### BEZPEČNOSTNÍ RADY A VAROVÁNÍ

**Upozornění:** Některé části tohoto produktu mohou být velmi horké a způsobit popáleniny. Zvláštní pozornost se musí dát tam, kde jsou přítomné děti a zranitelní lidé.

- Děti ve věku od 3 let do 8 let se nesmí zapojovat, regulovat a čistit spotřebič popř provádět uživatelskou údržbu.
- Tento spotřebič není hračka. Děti by měly být pod dohledem, aby se to zajistilo se spotřebičem si nehrají.
- Spotřebič nesmí být umístěn pod elektrickou zásuvkou.
- Nepoužívejte spotřebič v blízkosti van, sprch nebo bazénů.
- Děti mladší 3 let by měly být drženy mimo dosah, pokud nejsou nepřetržitě pod dohledem.
- Děti ve věku od 3 let do 8 let mohou pouze zapínat/ vypnout spotřebič za předpokladu, že zařízení bylo umístěno nebo nainstalováno do normální provozní polohy a byl poskytnut dohled nebo návod k použití zařízení.

**VAROVÁNÍ:** Tento spotřebič není vybaven zařízením k ovládání pokojové teploty. Nepoužívat tento spotřebič v malých místnostech, kde se nachází osoby, které nejsou schopné samostatně opustit místnost.

- Pokud je poškozeno připojení k elektrické síti, musí být vyměněno, předejte spotřebič autorizované službě technické podpory. Nepokoušejte se rozebírat nebo opravovat spotřebič sami, abyste mohli vyhnout se nebezpečí.
- Tento spotřebič je určen pouze pro domácí použití, nikoli pro profesionální nebo průmyslové použití.

**POZOR:** Aby nedošlo k přehřátí, spotřebič nezakrývejte

- Před zapojením spotřebiče se ujistěte, že napětí uvedené na typovém štítku odpovídá napětí v síti.
- Připojte spotřebič do zásuvky, která může dodávat minimálně 10 ampérů.
- Zástrčka spotřebiče musí správně zapadnout do síťové zásuvky. Neměňte zástrčku. Nepoužívejte zásuvkové adaptéry.
- Jako doplňková ochrana k elektrickému napájení pro spotřebič, je vhodné mít diferenční proud zařízení s maximální citlivostí 30 mA. Požádat o radu od kompetentního instalatéra.
- Spotřebič používejte v dobře větraném prostoru.
- Spotřebič musí být používán a umístěn na rovném a stabilním povrchu.
- Spotřebič umístěte na vodorovný, rovný a stabilní povrch, vhodný pro vysokou odolnost teploty a mimo jiné zdroje tepla a kontakt s vodou.
- Teplota přístupných povrchů může být vysoká když je spotřebič v provozu.
- Udržujte spotřebič mimo dosah hořlavých materiálů, jako jsou textilie, lepenka nebo papír atd.
- Umístěte spotřebič v minimální vzdálenosti 50 cm od hořlavých materiálů, jako jsou záclony, nábytek atd.
- V blízkosti spotřebiče neumísťujte hořlavý materiál.
- Nepoužívejte spotřebič ve spojení s programátorem, časovačem nebo jiným zařízením, které jej automaticky zapíná.
- **POZOR:** Udržujte spotřebič v suchu.
- **POZOR:** Nepoužívejte přístroj v blízkosti vody.
- Nepoužívejte spotřebič s vlhkýma rukama nebo nohama, nebo když jste bosí.

### **Použití a péče**

- Spotřebič nepoužívejte, pokud je kabel nebo zástrčka poškozená.
- Pokud se některý z krytů spotřebiče rozbije, okamžitě odpojte spotřebič od elektrické sítě.
- Tento spotřebič skladujte mimo dosah dětí.
- Spotřebič nepoužívejte, pokud vypínač nefunguje.
- Během používání spotřebič nepřemísťujte.
- K zachycení nebo přemístění spotřebiče použijte rukojeť.
- Neotáčejte spotřebič, pokud je v provozu nebo pokud spotřebič používáte v koupelně nebo na podobném místě, pokud spotřebič nepoužíváte, odpojte jej ze sítě, i když je to jen na chvíli, blízkost vody představuje riziko, i když je spotřebič odpojen.

- Odpojte spotřebič od elektrické sítě, když není zapojen použití a před provedením jakéhokoli čištění.
- Tento spotřebič skladujte mimo dosah dětí a/nebo osoby s fyzickými, smyslovými nebo sníženými duševními nebo nedostatečnými zkušenostmi a znalostmi.
- Neskladujte spotřebič na místech, kde je teplota nižší než 2 C
- Ujistěte se, že prach, nečistoty nebo jiné cizí předměty neblokují mřížku ventilátoru na spotřebiči.
- Nikdy nenechávejte spotřebič během používání bez dozoru.
- Nikdy nenechávejte spotřebič připojený a bez dozoru, pokud se nepoužívá. To šetří energii a prodlužuje životnost spotřebiče.
- Nepoužívejte spotřebič k sušení domácích nebo jiných zvířat.
- Spotřebič nepoužívejte k sušení textilií jakéhokoli druhu.
- **UPOZORNĚNÍ:** Uživatel nemůže spát, když je spotřebič používán, hrozí nebezpečí zranění.
- Otočte ovladač termostatu na minimum (MIN). Neznamená to, že je žehlička trvale vypnutá.

### Servis

- Zajistěte, aby byl spotřebič opravován pouze odborným personálem a že k výměně stávajících dílů/příslušenství byly používány pouze originální náhradní díly nebo příslušenství.
- **POZOR:** Pokud není čištění spotřebiče provedeno podle tohoto návodu, hrozí nebezpečí požáru.
- Jakékoli nesprávné použití nebo nedodržení návodu k použití ruší záruku a odpovědnost výrobce.

### POPIS

A Knoflík funkcí a intenzity tepla

B Kontrolka

C Ovládací knoflík termostatu

D Výstup vzduchu

E Přívod vzduchu

F Rukojeť

### NÁVOD K POUŽITÍ

#### Před použitím:

- Ujistěte se, že všechny obaly produktů byly odstraněny.
- Některé části spotřebiče byly lehce namazané. V důsledku toho může být při prvním použití spotřebiče detekován lehký kouř. Po krátké době tento kouř zmizí.
- K odstranění zápachu vydávaného spotřebičem při prvním použití se doporučuje mít zapnutý na plný výkon po dobu 2 hodin v dobře větrané místnosti.
- Připravte spotřebič podle funkce, kterou chcete použít:

#### Použití:

- Před zapojením kabel úplně roztáhněte.
- Připojte spotřebič k elektrické síti.

- Ved'te spotřebič tak, aby nasměroval proud vzduchu požadovaným směrem.
- Zapněte spotřebič pomocí knoflíku funkce a intenzity tepla (A) do požadované polohy.
- Otočte ovladač termostatu (C) do požadované polohy teploty.
- Kontrolka (B) se rozsvítí.

#### **Funkce ventilátoru:**

- Zvolte polohu ventilátoru.
- -Zkontrolujte, zda je ovládání termostatu (C) nastaveno na maximum.

#### **Funkce topení:**

- Zvolte požadovaný topný výkon.
- Zkontrolujte, zda je ovládání termostatu nastaveno na požadovanou teplotu.

#### **Po ukončení používání spotřebiče:**

- Pomocí ovladače termostatu zvolte minimální polohu (MIN).
- Zastavte spotřebič výběrem polohy 0 na knoflíku funkce a intenzity tepla (B)
- Odpojte spotřebič ze sítě.
- Vyčistěte spotřebič.

#### **Rukojeť pro přenášení:**

- Tento spotřebič má na zadní straně rukojeť, která usnadňuje a usnadňuje přepravu (F)

#### **Bezpečnostní tepelná ochrana:**

- Spotřebič má bezpečnostní zařízení, které chrání spotřebič před přehřátím.
- Když se spotřebič opakovaně zapíná a vypíná z jiných důvodů, než je ovládání termostatu, zkontrolujte, zda neexistují žádné překážky, které by bránily správnému vstupu nebo odvodu vzduchu.
- Pokud se spotřebič sám vypne a znovu se nezapne, odpojte jej od elektrické sítě a počkejte asi 15 minut před opětovným připojením. Pokud stroj se znovu nespustí, vyhledejte autorizovanou technickou pomoc.

#### **ČIŠTĚNÍ**

- Před čištěním odpojte spotřebič od sítě a nechte jej vychladnout.
- Zařízení čistěte vlhkým hadříkem s několika kapkami mycího prostředku a poté osušte.
- K čištění nepoužívejte rozpouštědla nebo produkty s kyselým nebo zásaditým pH, jako jsou bělidla nebo abrazivní prostředky.
- Nedovolte, aby se do větracích otvorů dostala voda nebo jiná kapalina, aby nedošlo k poškození vnitřních částí spotřebiče.
- Spotřebič nikdy neponořujte do vody nebo jiné tekutiny ani jej neponořujte pod tekoucí vodu.
- Pokud spotřebič není v dobrém stavu čistoty, jeho povrch se může zhoršit a neúprosně ovlivnit životnost spotřebiče a mohl by se stát nebezpečným při použití.
- **Poznámka:** Když je zařízení používáno jako ohřívač po dlouhé době skladování nebo po samotném použití jako ventilátor může vznikat malé množství kouře. To není důležité a je to způsobeno spálením usazeniny prachu, které se nahromadily na topení Tomuto jevu lze

předejít čištěním vnitřku spotřebiče přes přední mřížku vysavačem nebo stlačeným vzduchem.

### **PROBLEMY A OPRAVY**

- Pokud je výrobek poškozen nebo se vyskytnou jiné problémy, odneste zařízení do autorizovaného servisu technické podpory. Nepokoušejte se spotřebič rozebírat nebo opravovat samostatně, protože to může být nebezpečné.

### **ZÁRUKA A TECHNICKÁ POMOC**

- Tento výrobek požívá uznání a ochrany zákonné záruky v souladu s platnou legislativou.

Chcete-li prosadit svá práva nebo zájmy, musíte navštívit kteroukoli z našich oficiálních služeb technické pomoci. Nejbližší z nich můžete najít na následujícím webovém odkazu <http://www.2helpu.com/>

### **Pro produkty EU a/nebo v případě, že je požadováno ve vaší zemi:**

- Materiály, ze kterých se skládá obal tohoto zařízení, jsou zahrnuty do systému sběru, klasifikace a recyklace.
- Pokud se jich chcete zbavit, pro každý typ používejte vhodné veřejné odpadkové koše dle materiálu.
- Výrobek neobsahuje koncentrace látek, které by mohly být považovány za škodlivé pro životní prostředí.

### **Likvidace**



Tento symbol znamená, že v případě, že chcete výrobek po skončení jeho životnosti zlikvidovat; Odneste jej autorizovanému zástupci pro likvidaci odpadů z elektrických a elektronických zařízení (OEEZ).

Tento spotřebič vyhovuje směrnici 2014/35 / EU o nízkém napětí, směrnice 2014/30 / EU o elektromagnetické kompatibilitě, směrnice 2011/65 / EU o omezeních používání některých nebezpečných látek v elektrických a elektronických zařízeních a směrnice 2009/125 O požadavcích na ekodesign energetických výrobků