

PC – TA 1244 TOUSTOVAČ



Všeobecné bezpečnostní pokyny

Před uvedením tohoto přístroje do provozu si velmi pozorně přečtěte návod k obsluze a tento návod spolu se záručním listem, pokladním blokem a podle možností i s obalem a vnitřním vybavením obalu dobře uschovejte. Pokud budete přístroj předávat třetím osobám, odevzdejte jim i tento návod k obsluze.

- Používejte tento přístroj výlučně pro soukromou potřebu a pro stanovené účely. Tento přístroj není určen pro komerční použití. Nepoužívejte jej v otevřeném prostoru. Chraňte jej před horkem, přímým slunečním zářením, vlhkostí (v žádném případě jej neponořujte do kapalin) a stykem s ostrými hranami. Nepoužívejte přístroj v případě, že máte vlhké ruce. Jestliže dojde k navlhčení nebo namočení přístroje, okamžitě vytáhněte zástrčku ze zásuvky.
- Přístroj vypněte a vždy vytáhněte zástrčku ze zásuvky (vždy tahejte za zástrčku, nikdy ne za kabel), jestliže nebudete přístroj používat, pokud chcete namontovat příslušenství přístroje, při čištění nebo v případě poruchy.
- Přístroj nesmí zůstat v provozu bez dozoru. Pokud byste chtěli prostor opustit, přístroj vždy vypněte. Vytáhněte zástrčku ze zásuvky.
- Přístroj a síťový kabel je nutné pravidelně kontrolovat, zda nejsou poškozeny. Bude-li poškození zjištěno, přístroj se již nesmí používat.
- Neopravujte přístroj vlastními silami, nýbrž vyhledejte autorizovaného opraváře. Abyste eliminovali rizika, nechte poškozený přívodní kabel nahradit kabelem se stejnými hodnotami pouze výrobcem, naším servisem pro zákazníky nebo jinou kvalifikovanou osobou.
- Používejte jen originální příslušenství.
- Respektujte prosím následující „Speciální bezpečnostní pokyny“.

Děti a slabé osoby

- Z důvodu zajištění bezpečnosti Vašich dětí neponechávejte v jejich dosahu žádné součásti obalu (plastové pytlíky, kartón, styropor atd.).

VÝSTRAHA!

Zabraňte tomu, aby si malé děti hrály s fólií. Hrozí nebezpečí udušení!

Tento spotřebič mohou používat děti ve věku 8 let a starší a osoby se sníženými fyzickými, smyslovými nebo mentálními schopnostmi nebo nedostatkem zkušeností a znalostí, pokud jsou pod dozorem nebo byly poučeny o používání spotřebiče bezpečným způsobem a rozumí případným nebezpečím. Děti si se spotřebičem nesmějí hrát. Čištění a údržbu prováděnou uživatelem nesmějí provádět děti, pokud nejsou starší než 8 let a pod dozorem. Udržovat spotřebič a jeho přívod mimo dosah dětí mladších 8 let.

- Tento přístroj není určen k tomu, aby ho používaly osoby (včetně dětí) s omezenými fyzickými, smyslovými a duševními vlastnostmi nebo s nedostatkem zkušeností a/nebo nedostatkem znalostí, s výjimkou případů, že by na ně dohlížela osoba odpovědná za bezpečnost nebo od ní obdržely pokyny, jak se má přístroj používat.
- Mělo by se dohlížet na děti, aby se zajistilo, že si s přístrojem nehrají.

Elektrické připojení

- Ujistěte se, že síťové napětí a napětí, pro které je přístroj konstruován (viz typový štítek) navzájem souhlasí.
- Síťovou zástrčku připojte jen k předpisově instalované zásuvce s ochranným kontaktem 230 V ~ 50 Hz.

Speciální bezpečnostní pokyny pro tento přístroj

- Při provozu mějte přístroj neustále pod dohledem!
- Neprovozujte přístroj na vnějších spínacích hodinách nebo na odděleném systému dálkového řízení.

VÝSTRAHA: Velmi suchý chléb může při toastování začít hořet!

- Kovové díly se silně zahřívají. Nebezpečí popálení!
- Do prostoru opékacích šachet nezasahujte vidličkami, noži nebo pod.
- Do štěrbin na opékání nekládejte prsty (nebezpečí popálení).
- Přístroj nesmí být instalován v blízkosti hořlavých předmětů (např. záclony, dřevo atd.).

Pokyny pro použití

Před prvním použitím

POZOR: K odstranění ochranné vrstvy, která je nanesena na topné spirále, by měl být přístroj přibližně 3x uveden do provozu bez opékané suroviny. Použijte nejvyšší stupeň zhnědnutí.

UPOZORNĚNÍ:

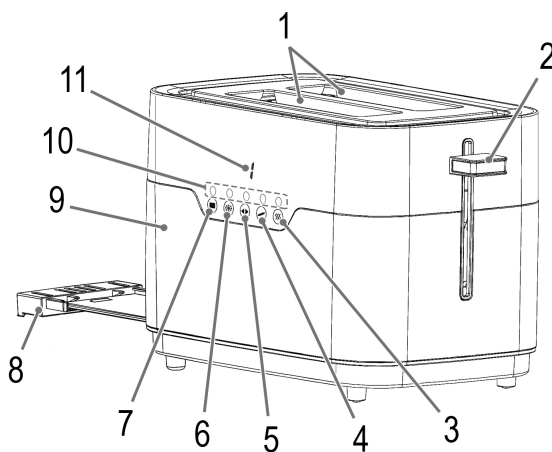
Lehký vývin kouře a zápachu je při tomto postupu normální.

Zajistěte dostatečné větrání.

Přehled součástí

1. Prostor na pečení
2. Páka
3. Tlačítko pro ohřev
4. Tlačítko "Bagel and Baguette"
5. Tlačítko pro stupeň opečení
6. Tlačítko pro rozmrazování
7. Tlačítko STOP
8. Nádobka pro sběr drobků
9. Pouzdro
10. Kontrolky
11. Zobrazení stupně opečení

Bez vyobrazení: odnímatelný stojan



Síťový kabel

Odmotejte potřebnou délku síťového kabelu ze základového dílce.

Provoz

- Připojujte zařízení pouze ke správně nainstalované a uzemněné zásuvce.
- Vložte plátky chleba do otvoru na opékání a stlačte páku tak, aby zapadla na své místo. Kontrolka se rozsvítí.
- Nastavte požadovaný stupeň opečení tlačítkem (5). Pro nejmenší stupeň opečení zvolte 1, pro největší zvolte 7.
- Zařízení začne opékat odle zvoleného stupně opečení. Jakmile ho dosáhne, zařízení se automaticky vypne a opečené plátky vyskočí.

UPOZORNĚNÍ: Hrozí nebezpečí popálení!

- Odpojte zařízení od el. napájení.

Speciální funkce

Chcete-li použít požadovanou speciální funkci, stiskněte po stlačení páky příslušné tlačítko.

- STOP: Zastaví provoz.
- ❄ ROZMRAZOVÁNÍ: K rozmrazení zmraženého pečiva.
- 🥖 BAGEL AND BAGUETTE: Jednostranné opékání
- 🔥 OHŘEV: K ohřání již opečeného pečiva.

Stojan na pečivo

1. Připravte stojan.
2. Umístěte stojan na pečivo nad sloty pro opékání.
 - Nepřeplňujte stojan! Umístěte maximálně jed na rošt!
 - Stupeň zhnědnutí nastavte pouze do maximálního nastavení.
 - Počkejte jednu minutu mezi dvěma cykly opékání.
 - Pečivo nikdy nenanášejte tukem nebo máslem. Tuk by mohl odkapávat a vznítit!
3. Jemně vytáhněte kovové háčky, abyste je znovu složili.

Čištění

VÝSTRAHA:

Před každým čištěním vytáhněte zástrčku ze zásuvky a nechte přístroj vychladnout.

Plášť

- K čištění vnějšku přístroje používejte jen mírně navlhčený hadřík.
- Nepoužívejte žádné ostré nebo drsné čisticí prostředky.

Zásobník na drobků

Zásobník na drobků je umístěn na opačné straně než páka.

- Vyjměte zásobník na drobků za rukojeť, vyjměte malé kousky chleba a zasuňte zásobník zpět na místo.

Řešení problémů

PROBLÉM	MOŽNÁ PŘÍČINA	MOŽNÉ ŘEŠENÍ
ZAŘÍZENÍ NEFUNGUJE	Zařízení není připojeno k napájení	Vyzkoušejte zásuvku s jiným spotřebičem. Připojte zařízení správně k zásuvce. Zkontrolujte pojistky v okruhu.
PEČIVO JE PŘÍLIŠ TMAVÉ	Zařízení je rozbité. Nastavení stupně opečení je příliš vysoké.	Kontaktujte servis nebo prodejce. Nastavte nižší stupeň opečení.
PEČIVO JE PŘÍLIŠ SVĚTLÉ	Nastavení stupně opečení je příliš nízké.	Nastavte vyšší stupeň opečení.
PEČIVO DLOUHO NEVYSKOČÍ	Pečivo se zaseklo.	Odpojte zástrčku ze zásuvky! Nechte přístroj vychladnout! Vyjměte plátek chleba s izolovaným předmětem, např. dřevěnou tyč. V případě potřeby otočte toustovač tak, aby plátek chleba vypadl.

Model: PC - TA 1244

Pokrytí napětí: 220–240 V, 50/60 Hz

Příkon: 770-920 W

Třída ochrany: I

Čistá hmotnost: cca 1,4 kg

Vyhrazujeme si technické změny!

ZÁRUKA & ZPŮSOB LIKVIDACE

Význam symbolu „Popelnice“

Chraňte naše životní prostředí, elektropřístroje nepatří do domovního odpadu. Pro likvidaci elektropřístrojů použijte určených sběrných míst a odevzdejte zde elektropřístroje, jestliže je už nebudete používat. Pomůžete tak předejít možným negativním dopadům na životní prostředí a lidské zdraví, ke kterým by mohlo dojít v důsledku nesprávné likvidace. Přispějete tím ke zhodnocení, recyklaci a dalším formám zhodnocení starých elektronických a elektrických přístrojů. Informace o tom, kde lze tyto přístroje odevzdat k likvidaci, obdržíte prostřednictvím územně správních celků nebo obecního úřadu.

TENTO PŘÍSTROJ BYL VYROBEN S NEJVĚTŠÍ PEČLIVOSTÍ A NEJMODERNĚJŠÍMI VÝROBNÍMI METODAMI. JSME PŘESVĚDČENI, ŽE VÁM BUDE BEZCHYBNĚ SLOUŽIT, POKUD BUDETE DODRŽOVAT POKYNY V NÁVODU. V PŘÍPADĚ JAKEKOLIV ZÁVADY SE LASKAVĚ OBRAŤTE NA SVEHO OBCHODNÍKA. DBEJTE TĚŽ, ABY VÁM PRODÁVAJÍCÍ ŘÁDNĚ VYPLNIL ZÁRUČNÍ LIST. POKUD VŠAK BUDOU NA PŘÍSTROJI SHLEDÁNY CIZÍ ZÁSAHY NEBO BUDE OBSLUHOVÁN V ROZPORU S POKYNY V NÁVODU, ZÁRUČNÍ NÁROKY ZANIKAJÍ. ROZEBÍRÁNÍ PŘÍSTROJE JE ZAKÁZÁNO.

Obal:krabice – tříděný sběr papíru (PAP)

polystyren – tříděný sběr (PS)

PE sáček – tříděný sběr (PE)

Výrobek:

kabel bez zástrčky – tříděný sběr mědi

plastové části – tříděný sběr (PP)

kovové části – železný šrot (FE)