



STOLNÍ VENTILÁTOR

TABLO EVO ČERNÁ

TABLO EVO BÍLÁ



NÁVOD K POUŽITÍ

Před uvedením spotřebiče do provozu nebo prováděním údržby si pečlivě přečtěte pokyny. Dodržujte všechny bezpečnostní pokyny; Nedodržení pokynů může vést k nehodám a/nebo poškození. Uchovejte tyto pokyny na bezpečném místě pro budoucí použití.

OBEČNÉ BEZPEČNOSTNÍ INFORMACE

- Používejte tento ventilátor pouze tak, jak je uvedeno v tomto návodu. Jakékoli jiné použití, které není doporučeno výrobcem, může způsobit požár, úraz elektrickým proudem nebo zranění osob.
- Ujistěte se, že síťové napájení odpovídá voltage uvedené na typovém štítku ventilátoru (220-240V~/50Hz).
- Tento výrobek není hračka. Děti by měly být pod dostatečným dohledem, aby bylo zajištěno, že si s přístrojem nebudou hrát.
- Tento spotřebič není vhodný pro použití osobami (včetně dětí) se sníženými fyzickými, smyslovými nebo duševními schopnostmi nebo bez potřebných zkušeností a znalostí, pokud nebyly pod dostatečným dohledem a nebyly poučeny o používání spotřebiče osobou odpovědnou za jejich bezpečnost.
- Neomezujte mřížky vstupu a výstupu vzduchu.
- Odpojte síťové napájení, když spotřebič nepoužíváte nebo při čištění.
- Na spotřebič nic nepokládejte, spotřebič používejte k sušení oděvů.
- Vyvarujte se vkládání prstů nebo cizích předmětů do mřížek vstupu/výstupu vzduchu, protože by to mohlo vést k úrazu elektrickým proudem nebo požáru a poškození spotřebiče.
- Abyste předešli riziku požáru, neblokujejte mřížky ani s nimi nemanipulujte žádným způsobem, když je ventilátor v provozu.
- Spotřebič nepoužívejte, pokud je poškozen kabel nebo zástrčka. Pokud je napájecí kabel poškozen, musí být vyměněn výrobcem, prodejcem nebo podobně kvalifikovanou osobou, aby se předešlo jakýmkoli bezpečnostním rizikům.
- Spotřebič nepoužívejte, pokud spadl z výšky nebo utrpěl jakékoli poškození. obraťte se na kvalifikovaný technický personál, aby spotřebič zkontroloval nebo provedl jakékoli elektrické nebo mechanické opravy.

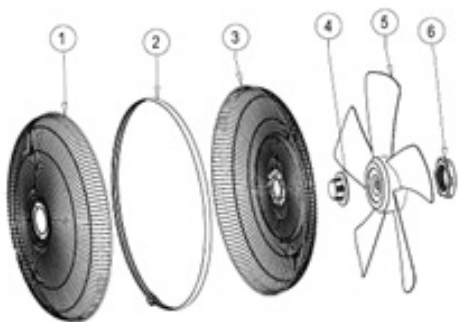
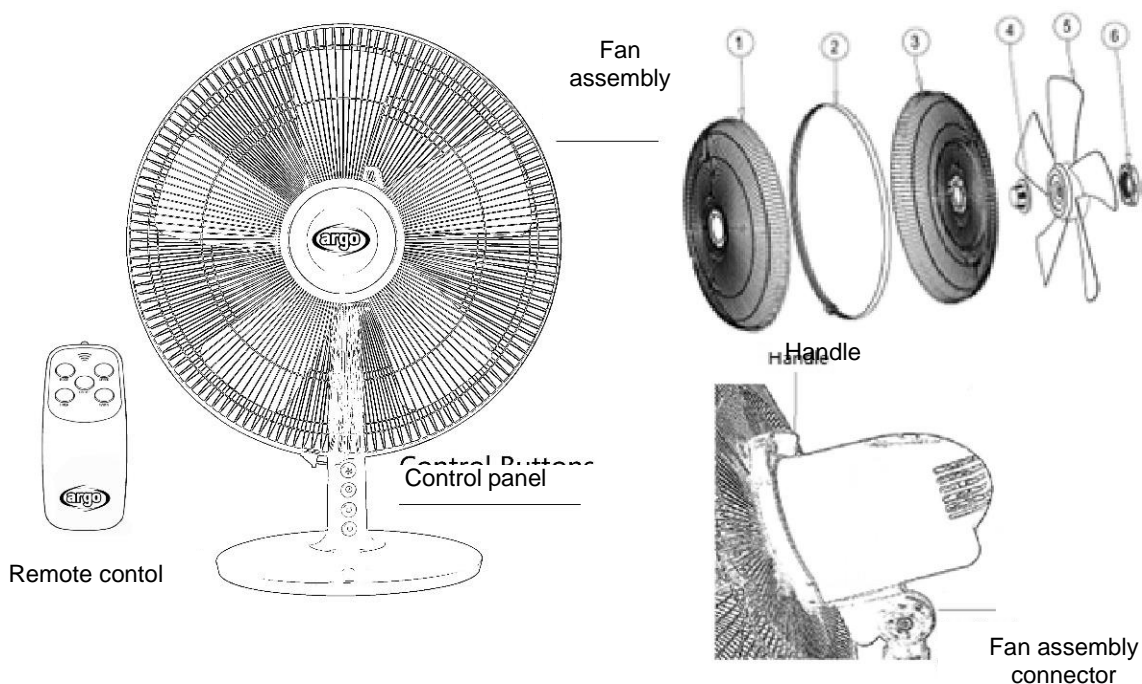
- Nejčastější příčinou přehřátí je usazování prachu ve spotřebiči. Odstraňte usazeniny prachu odpojením spotřebiče ze zásuvky a vyčištěním výstupů vzduchu a mřížek pomocí vysavače.
- K čištění tohoto spotřebiče nepoužívejte abrazivní čisticí prostředky. Spotřebič čistěte pomocí reklamyamp (ne mokrý) hadřík opláchnutý v horké mýdlové vodě. Před čištěním vždy vytáhněte zástrčku ze síťové zásuvky.
- Chcete-li ventilátor odpojit, přepněte vypínač do polohy OFF a vytáhněte zástrčku ze zásuvky. Tahejte pouze za zástrčku. Při odpojování ventilátoru netahejte za kabel.
- Na kabel nepokládejte žádné předměty a neohýbejte jej.
- Nedoporučuje se používat prodlužovací kabely, protože by se mohly přehřát a způsobit požár. Nepoužívejte jeden prodlužovací kabel k ovládání více spotřebičů.
- Neponořujte kabel, zástrčku ani žádný jiný prvek spotřebiče do vody nebo jiných kapalin.
- Nedotýkejte se zástrčky mokrýma rukama.
- Neumísťujte ventilátor nad nebo do blízkosti jiného zdroje tepla, jako jsou radiátory, kamna nebo jiné produkty produkující teplo.
- Nepřipojujte spotřebič k elektrické síti, dokud není správně sestaven a umístěn.
- Neved'te kabel pod koberce. Nezakrývejte kabel příkrývkami, koberci nebo podobnými materiály. Umístěte kabel daleko od rušných oblastí nebo tam, kde jej nelze náhodně vytáhnout.
- Neumísťujte ventilátor pod zásuvku.
- Neprovozujte spotřebič venku.

VAROVÁNÍ: NESPOLÉHEJTE NA VYPÍNAČ ON/OFF JAKO NA JEDINÝ ZPŮSOB ODPOJENÍ NAPÁJENÍ. PŘI ÚDRŽBĚ NEBO PŘEMISŤOVÁNÍ VENTILÁTORU VŽDY ODPOJTE NAPÁJECÍ KABEL.

- Ventilátor má uvnitř horké a jiskřící nebo jiskřící části. Nesmí se používat na potenciálně nebezpečných místech, jako je jako hořlavá, výbušná, chemicky zatížená nebo vlhká atmosféra.

- Neumistujte ventilátor na měkké povrchy, jako je postel, kde by mohlo dojít k ucpání otvorů. Při provozu vždy umístěte ventilátor na stabilní, rovný a rovný povrch, abyste předešli možnosti převrácení. Najděte napájecí kabel tak, aby na něm nespočíval ventilátor nebo jiné předměty.
- Pokud ventilátor nepoužíváte, vždy jej odpojte.
- Abyste předešli nehodám, vypněte jednotku, pokud je bez dozoru.
- V případě jakýchkoli problémů (abnormální hluk nebo podivný zápach) spotřebič okamžitě vypněte, nepokoušejte se jej opravit a odneste jej do místního poprodejněho servisu.
- Chcete-li produkt přemístit, použijte rukojeť na zadní straně produktu.

POPIS DÍLŮ



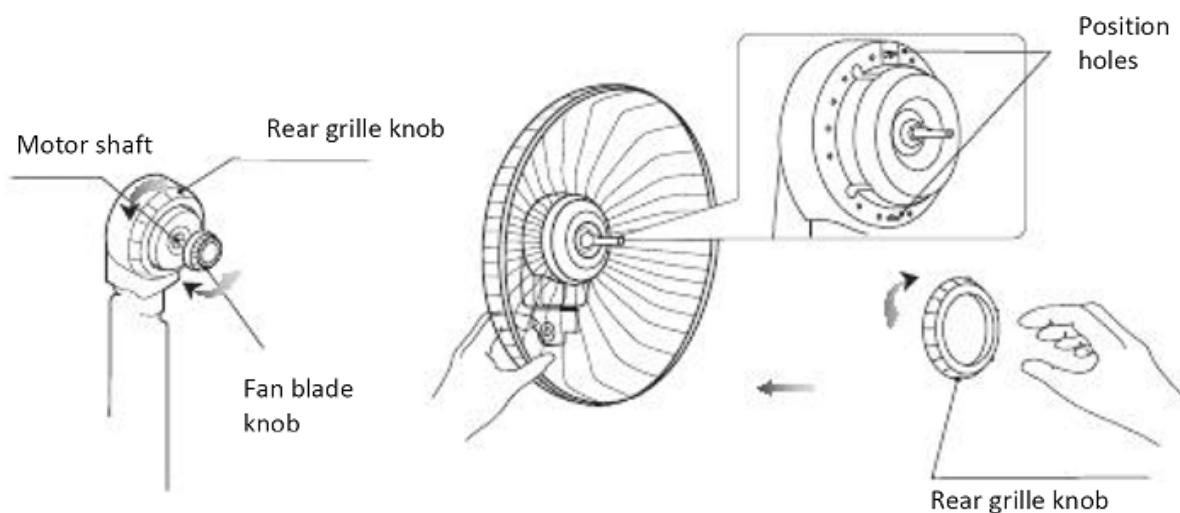
Komponenty sestavy ventilátoru:

1. Přední mřížka
2. Grilovací prstenec
3. Zadní mřížka
4. Víčko čepele
5. Čepel
6. Plastová montážní matice

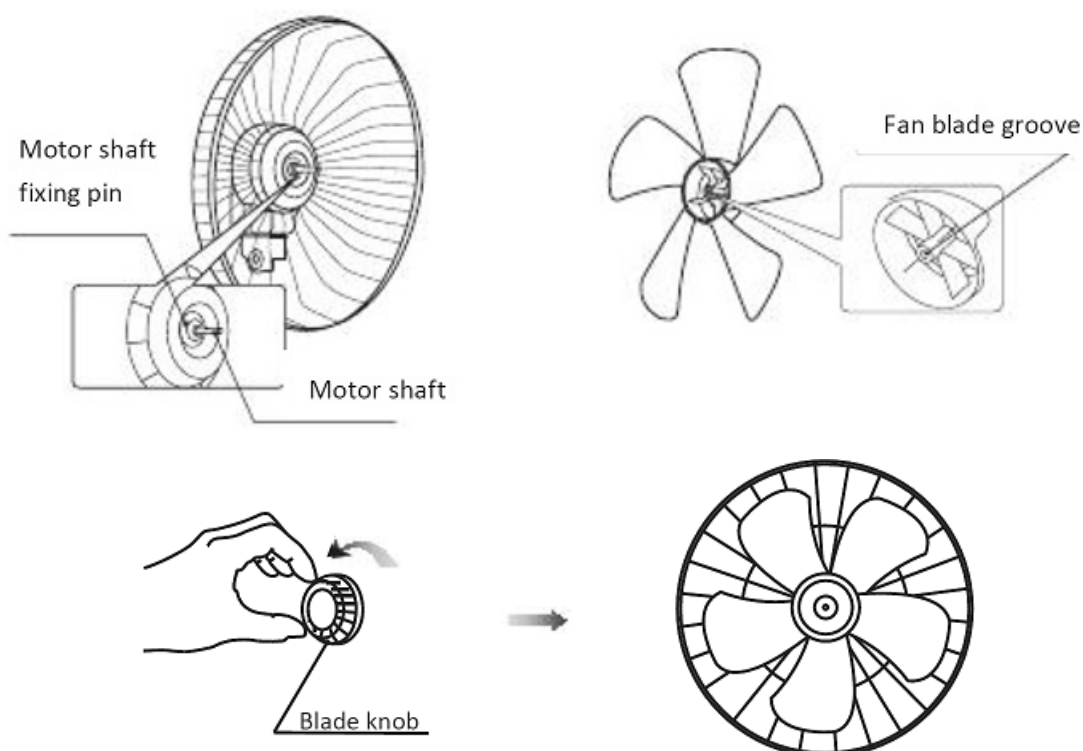
NÁVOD K MONTÁŽI VENTILÁTORU

Zařízení nevyžaduje instalaci. Pro jeho použití je nutné sestavit díly podle níže uvedených pokynů. Otevřete obal a vyjměte části spotřebiče.

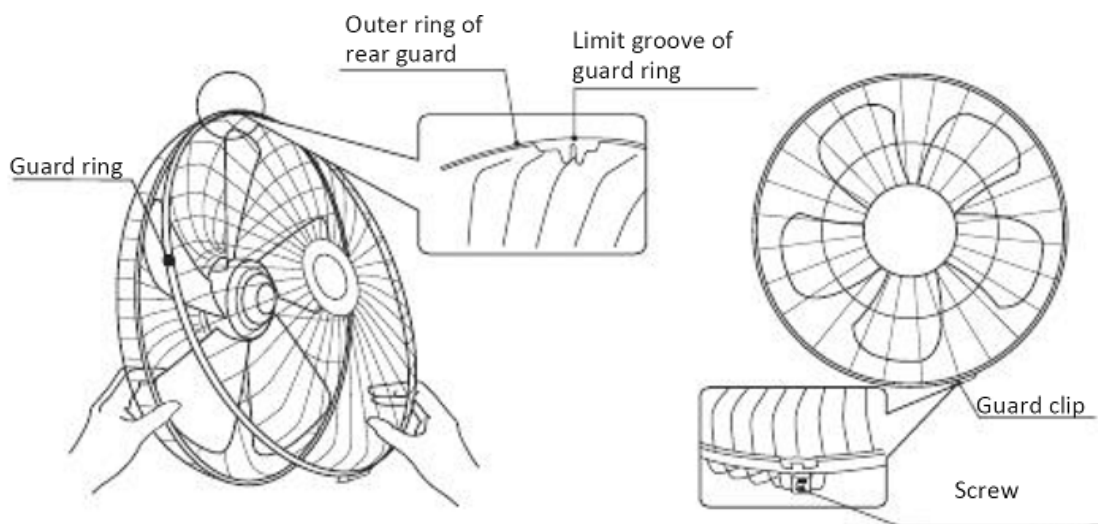
Sejměte kryt nože z hřídele motoru otáčením ve směru hodinových ručiček a sejměte plastovou montážní matici z hlavy ventilátoru otáčením proti směru hodinových ručiček. Nasadte mřížku zadního ventilátoru na hlavu ventilátoru tak, že zarovnáte poziční otvory a zajistíte plastovou montážní matici na hlavě ventilátoru, abyste připevnili mřížku zadního ventilátoru k hlavě ventilátoru. Na plastovou montážní matici nepřetěžujte sílu.



Zajistěte, aby se drážka lopatky ventilátoru zarovнала s T-tyčí na hřídeli motoru, aby byla zajištěna správná poloha, a upevněte lopatku ventilátoru na místo ručním utážením krytu lopatky proti směru hodinových ručiček jemným jemným utážením krytu lopatky proti směru hodinových ručiček na konec hřídele motoru.

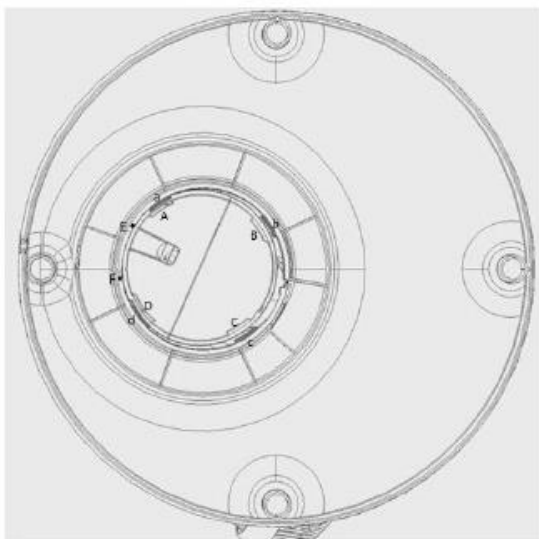


Nakonec, než umístíte mřížku předního ventilátoru do správné polohy ochranného kroužku se samosvorkou krytu, ujistěte se, že mezní drážka ochranného kroužku je na horní straně a samosvornost ochranného kroužku je na spodní straně. Šroub ve spodní části ochranného kroužku musí být upevněn po montáži předního ventilátoru.

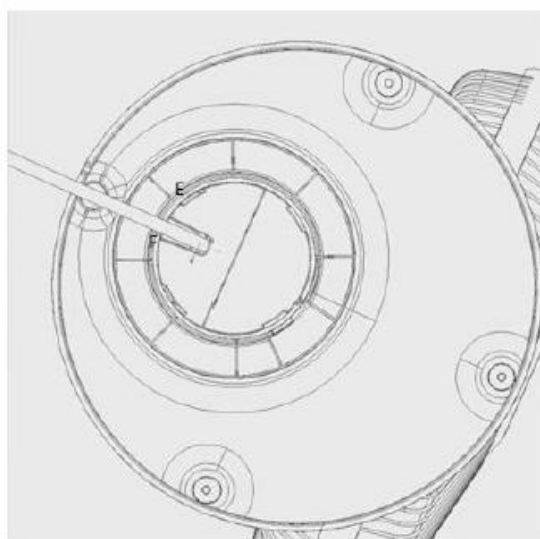


NÁVOD K MONTÁŽI ZÁKLADNY

Umístěte napájecí kabel do příslušné drážky (mezi body EF na obrázku 1) a poté sestavte 4 body (obrázek 1) otáčením základny ve směru hodinových ručiček. Ujistěte se, že je základna správně sestavena, jak je znázorněno na obrázku 2.



Obrázek 1



Obrázek 2

JAK POUŽÍVAT SPOTŘEBIČ

Připojte napájecí kabel do vhodné elektrické zásuvky (220-240V ~).

Umístěte ventilátor vzpřímeně na rovný a stabilní povrch.

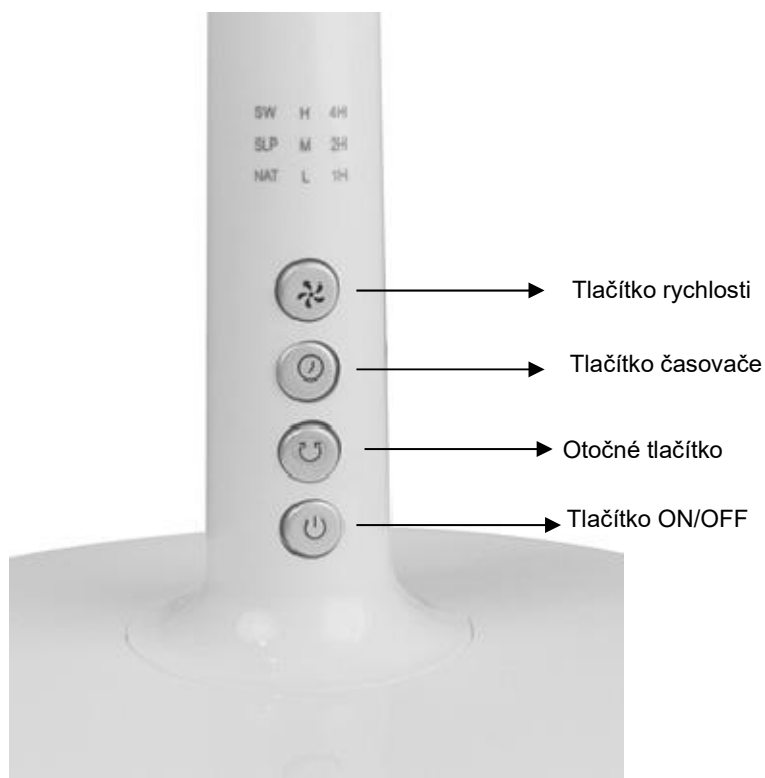
Nepoužívejte tento ventilátor v oblasti s vysokou vlhkostí, bohatou na prach nebo vodu.

Stiskněte ON / OFF na ovládacím panelu nebo dálkovém ovladači. Emise zvuku bude indikovat, že je zařízení zapnuté, rychlost ventilace bude vysoká po dobu 1 sekundy a poté se přepne na nízkou rychlost ventilace, která zůstane, dokud nebude zvolena jiná rychlost ventilace.

Tento ventilátor lze použít ve 3 režimech ventilace: NORMAL, NATURAL a SLEEP.

V každém ze 3 režimů můžete stisknutím tlačítka SPEED změnit rychlost ventilátoru mezi nízkou, střední a vysokou.

KONTROLNÍ PANEL



TLAČÍTKO ON/OFF

Stisknutím ON/OFF na ovladači a na dálkovém ovladači spotřebič vypnete nebo vypnete.

Po zapnutí začne jednotka pracovat při vysokých otáčkách ventilátoru po dobu 1 sekundy (ikona H se rozsvítí), poté se přepne na nízkou rychlost ventilátoru (ikona L se rozsvítí).

Poté bude možné zvolit požadovanou rychlost ventilátoru stisknutím tlačítka Speed.

TLAČÍTKO RYCHLOSTI

Opakovaným stisknutím tlačítka Speed na ovládacím panelu nebo dálkovém ovladači upravte rychlost ventilátoru v následujícím pořadí: nízká - střední - vysoká


Na ovládacím panelu se rozsvítí odpovídající LED diody podle vašeho výběru a budou viditelné následovně:

L = nízká rychlost

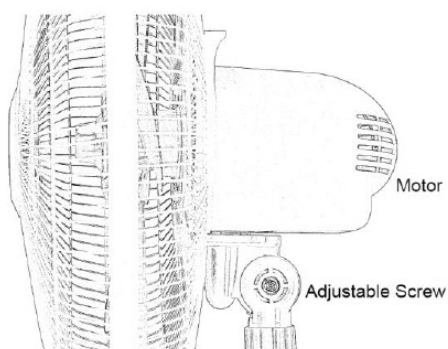
M = střední rychlost

H = vysoká rychlost

OTOČNÉ TLAČÍTKO

Chcete-li aktivovat nebo deaktivovat funkci houpání, stiskněte tlačítko  na ovládacím panelu nebo tlačítko SWING na dálkovém ovladači.

Je možné nastavit úhel sklonu sestavy ventilátoru. Vypněte ventilátor a mírně povolte nastavitelný šroub otáčením proti směru hodinových ručiček. Umístěte sestavu ventilátoru do požadovaného úhlu a poté pevně zašroubujte nastavitelný šroub otáčením ve směru hodinových ručiček.



TLAČÍTKO ČASOVAČE

Stisknutím tlačítka na ovládacím panelu nebo tlačítka TIMER na dálkovém ovladači vyberte interval vypnutí ventilátoru v následujícím pořadí: 1 hodina, 2 hodiny, 4 hodiny až maximálně 7 hodin. LED diody na ovládacím panelu se rozsvítí podle vašeho výběru.

TLAČÍTKO MODE (aktivuje se pouze dálkovým ovladačem)

Stisknutím tohoto tlačítka na dálkovém ovladači (funkce není na ovládacím panelu k dispozici) vyberte požadovaný režim ventilace mezi Normální, Přirozený a Spánek:

- **Normální režim:** Jedním stisknutím tlačítka Mode na dálkovém ovladači je rychlost ventilace konstantní a ikona L zůstane svítit na ovládacím panelu. Je možné zvolit rychlost ventilace mezi vysokou, střední a nízkou (odpovídající LED diody se rozsvítí podle probíhající rychlosti).

- **Přirozený režim:** Dvojitým stisknutím tlačítka Mode na dálkovém ovladači se rychlost ventilátoru mění podle předdefinovaného programu. Je možné zvolit rychlost ventilace mezi vysokou, střední, nízkou, stop, ikony se rozsvítí podle aktuální rychlosti ventilace. Odpovídající ikona na ovládacím panelu je NAT.

- **Režim spánku:** Stiskněte třikrát tlačítko Mode na dálkovém ovladači, rychlost ventilátoru se mění podle přednastaveného programu. Je možné zvolit rychlost ventilace mezi vysokou, střední, nízkou, stop, ikony se rozsvítí podle aktuální rychlosti ventilace. Odpovídající ikona na ovládacím panelu je SLP.

DÁLKOVÉ OVLÁDÁNÍ



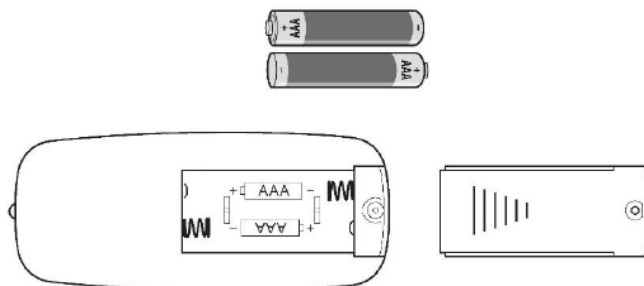
Funkce na dálkovém ovladači odpovídají funkcím na ovládacím panelu.

JAK VLOŽIT/VYJMOUT BATERIE V DÁLKOVÉM OVLADAČI (viz obrázek níže).

Otevřete dvířka baterie na zadní straně dálkového ovladače a sejměte dvířka. Vložte baterie do dálkového ovladače (není součástí dodávky) a dbejte na správné umístění polaritu. Nasadte kryt v dálkovém ovladači.

Použijte 2 baterie LR03 (AAA) 1.5V v souladu se směrnicí o bateriích č. 2006/66/ES a dodatky ke směrnicí 2013/56/ES.

Pokud dálkový ovladač delší dobu nepoužíváte, vyjměte baterie.



INFORMACE PRO SPRÁVNOU LIKVIDACI BATERIÍ V SOULADU S EVROPSKÝMI SMĚRNICE 2006/66/ES a změny směrnice 2013/56/ES

Vyměňte baterii, když je její elektrický náboj vybitý: na konci její životnosti nesmí být likvidována společně s netříděným odpadem. Musí být dodán do příslušných zařízení na likvidaci tříděného odpadu nebo prodejcům, kteří poskytují podobnou službu. Oddělená likvidace odpadu z baterií zabraňuje potenciálním negativním dopadům na životní prostředí a lidské zdraví vyplývajícím z nedostatečné likvidace a také umožňuje využití a recyklaci materiálů, ze kterých jsou vyrobeny, aby bylo dosaženo významných úspor energie a zdrojů. Povinnost oddělené likvidace je zdůrazněna symbolem přeškrtnuté popelnice, který se objeví na baterii. Nezákonná likvidace produktu uživatelem bude mít za následek použití správních sankcí, jak jsou definovány platnými předpisy.

ÚDRŽBA A SKLADOVÁNÍ

PŘED ČIŠTĚNÍM NEBO ÚDRŽBOU SPOTŘEBIČ VŽDY ODPOJTE ZE ZÁSUVKY. DŮLEŽITÉ: NEPONORUJTE VENTILÁTOR DO VODY.

Čištění vnějšího povrchu spotřebiče

Před prováděním jakékoli údržby nebo přemísťováním spotřebiče vypněte vypínač a odpojte jej ze zásuvky. K odstranění prachu z ventilátoru použijte měkký hadřík.

Pokud je ventilátor nadměrně znečištěný, použijte měkký hadřík navlhčený vodou a jemným čisticím prostředkem o teplotě nižší než 50°C.

Před použitím nechte ventilátor zcela vyschnout.

Nepoužívejte korozivní čisticí prostředky nebo rozpouštědla, jako je benzín. Spotřebič neumývejte vodou. K čištění nepoužívejte oleje, chemické látky ani jiné předměty, které by mohly poškodit povrch.

Pomocí vysavače odstraňte prach z mřížek vstupu/výstupu vzduchu.

SKLADOVÁNÍ

Nebudete-li spotřebič delší dobu používat, odpojte napájecí kabel a uložte jej spolu s tímto návodem v původním obalu na chladném a suchém místě.

Pokud dálkový ovladač delší dobu nepoužíváte, vyjměte baterie.



INFORMACE PRO SPRÁVNOU LIKVIDACI VÝROBKU V SOULADU S EVROPSKOU SMĚRNICÍ 2012/19/EU

Tento spotřebič nesmí být na konci svého životního cyklu sešrotován s domovním odpadem. Upozorňujeme vás na zásadní úlohu, kterou hraje spotřebitel při opětovném použití, recyklaci a dalších formách využití tohoto odpadu.

Spotřebič musí být sešrotován střediskem pro likvidaci tříděného odpadu nebo vrácením prodejci (za tuto službu se neúčtuje žádný poplatek), když si koupíte nový ekvivalentní spotřebič.

Tříděná likvidace elektrických a elektronických zařízení zabraňuje negativním dopadům na životní prostředí a lidské zdraví vyplývajícím z nesprávného sešrotování a také umožňuje využití a recyklaci materiálů, ze kterých jsou vyrobeny, s významnými úsporami energie a zdrojů.

Požadavek na tříděnou likvidaci je označen štítkem přeškrtnutého odpadkového koše nalepeným na spotřebiči.



improve your life

www.argoclima.com