

Serie 4, Podstavná myčka nádobí, 60 cm, Broušená ocel SMU4ECS28E



zvláštní příslušenství

SGZ0BI01	nerezové dekorativní lišty, 81,5 cm
SGZ0IC00	Spona na malé předměty do horního koše
SGZ1010	Prodloužení odpadní a přívodní hadice
SGZ6BH00	Držák na lahve
SMZ1051EU :	
SMZ2014	Set pro mytí skleniček na stopce
SMZ5000	Přídavná sada pro myčky nádobí
SMZ5100	Přídavný koš v horní části
SMZ5000	Držák na sklenice

1 stupeň tříd energetické účinnosti od A do G
2 spotřeba energie v kWh na 100 cyklů (v programu Eco 50 °C)

3 v programu Eco 50 °C

4 doba trvání programu Eco 50 °C

5 Hygienický štítek 1. úrovně - podle testů provedených Institutem pro integrativní hygienu a virologii souvisejících s odstraňováním obalených virů (např. Corona, chřipka) v testovaném programu Eco 50 °C s použitím komerčně dostupných mycích prostředků pro domácí myčky nádobí.
Hygienický štítek 3. úrovně – podle testů provedených Institutem pro integrativní hygienu a virologii souvisejících s odstraňováním obalených a neobalených virů (např. Murine Parvo MVM, Corona, chřipka, Noro) v testovaném programu Intenzivní 70 °C s použitím komerčně dostupných mycích prostředků pro domácí myčky nádobí. Program Péče o myčku byl testován s produkty Bosch pro čištění a péči o spotřebiče. Další informace naleznete na: <https://integrative-hygiene.de/> Technické změny vyhrazeny; neneseme žádnou odpovědnost za správnost poskytnutých informací. Obrázky jsou ilustrativní pro účely vysvětlení.

Myčka nádobí s energetickým štítkem A - díky našim inteligentním řešením pro úsporu energie bez omezujících kompromisů pro dokonalé výsledky.

- **Extra sušení:** volitelná funkce pro přídavné sušení.
- **Hygienická úroveň ověřená pro Eco 50 °C a vyšší úrovně s programy Intensive 70 °C a Machine Care.⁵**
- **Koš Flex:** flexibilní a praktické řešení pro snadné ukládání nádobí.
- **Silence Plus:** pozoruhodně tichá myčka nádobí s hluchností 42 dB.
- **Home Connect:** domácí spotřebiče s inteligentním připojením Vám usnadní každodenní život.

Technické údaje

Třída energetické účinnosti ¹ :A
Spotřeba energie na 100 cyklů eco programu ² : 54 kWh
Maximální počet sad nádobí: 14
Spotřeba vody eco programu v litrech na cyklus ³ :9.0 l
Doba trvání programu ⁴ : 4:30 h
Emise hluku šířeného vzduchem:42 dB(A) re 1pW
Třída emisí hluku šířeného vzduchem: B
Konstrukce spotřebiče:vestavný
Výška bez pracovní desky: 0 mm
Rozměry spotřebiče: 815 x 598 x 573 mm
Požadovaná velikost otvoru pro instalaci (v x š x h):815-875 x 600 x 550 mm
Hloubka s otevřenými dvířky 90 stupňů: 1150 mm
Výškově nastavitelné nožičky:ano - všechny zepředu
Max. výškové nastavení nožiček:60 mm
Výškově nastavitelný sokl: horizontální a vertikální
Hmotnost netto: 37.4 kg
Hmotnost brutto:39.5 kg
Příkon: 2400 W
Jištění: 10 A
Napětí: 220-240 V
Frekvence:50; 60 Hz
Délka přívodního kabelu: 175.0 cm
Typ zástrčky: zalitá zástrčka s uzemněním
Délka přívodní hadice: 165 cm
Délka odpadní hadice: 190 cm
EAN:4242005483068
Způsob montáže: podstavný



Serie 4, Podstavná myčka nádobí, 60 cm, Broušená ocel SMU4ECS28E

Myčka nádobí s energetickým štítkem A - díky našim inteligentním řešením pro úsporu energie bez omezujících kompromisů pro dokonalé výsledky.

Výkon a spotřeba

- třída energetické účinnosti:¹ A
- energie² / voda³: 54 kWh / 9 l
- kapacita: 14 sad nádobí
- doba trvání programu:⁴ 4:30 h:min
- hladina hluku: 42 dB(A) re 1 pW
- třída hlučnosti: B
- hlučnost (Tichý program): 41 dB (A) re 1 pW

Programy a speciální funkce

- 6 programů: Eco 50 °C, Auto 45-65 °C, intenzivní 70 °C, Krátký 60 °C, Tichý 50 °C, Oblíbený
- výchozí Oblíbený program: Předmytí
- 4 speciální funkce: Vzdálené zapnutí, Extra sušení, Poloviční náplň, SpeedPerfect+
- program péče o myčku nádobí: Machine Care
- doplňkové funkce dostupné v aplikaci Home Connect: Hygiena Plus, Silence on demand

Technologie mytí a senzory

- EfficientDry a výměník tepla
- AquaSensor
- dávkovací asistent
- EcoSilence Drive
- automatické přizpůsobení dle druhu mycího prostředku
- samočisticí filtrační systém s třívrstevným zvlněným filtrem
- materiál vnitřní vany: nerezová ocel

Systém košů

- koše Flex
- příborová zásuvka VarioDrawer
- 3 výškové nastavitelné polohy horního koše pomocí systému Rackmatic
- kolečka s nízkým třením ve spodním koši
- zarážka proti vykojení spodního koše
- 2 řady sklopných trnů na talíře v horním koši
- 2 řady sklopných trnů na talíře ve spodním koši
- 2 výklopné etažéry na šálky v horním koši
- 2 výklopné etažéry na šálky ve spodním koši

Ukazatele stavu a obsluhy

- připojení Home Connect pomocí Wi-Fi
- popisky na panelu: anglický text
- ukazatel zbývajících času programu v minutách
- časová předvolba 1-24 hod

Bezpečnost

- AquaStop: záruka značky Bosch v případě poškození vodou - po celou dobu životnosti spotřebiče*

- elektronická blokáce tlačítek
- systém šetrného mytí skla

Příslušenství

- vč. nerezového soklu
- vč. násypky na sůl
- vč. ochrany pracovní desky před párou

Rozměry

- rozměry spotřebiče (V x Š x H): 81.5 x 59.8 x 57.3 cm

¹ stupnice tříd energetické účinnosti od A do G

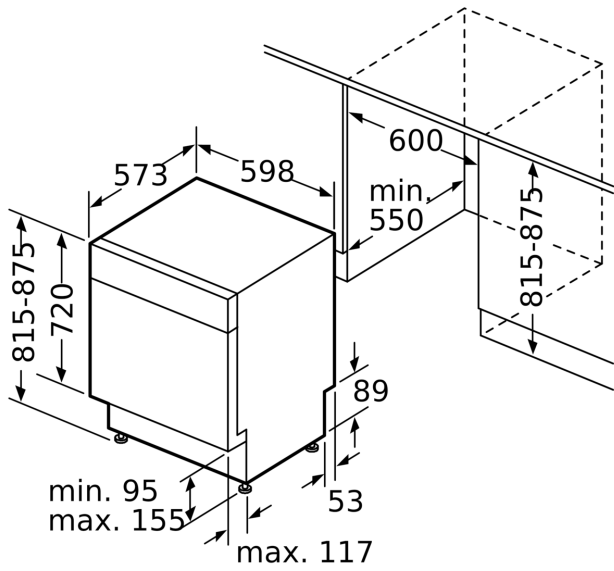
² spotřeba energie v kWh na 100 cyklů (v programu Eco 50 °C)

³ spotřeba vody v litrech na cyklus (v programu Eco 50 °C)

⁴ doba trvání programu Eco 50 °C

* záruční podmínky najdete na <https://www.bosch-home.com/cz/servis/zarucni-podminky>

**Serie 4, Podstavná myčka nádobí, 60
cm, Broušená ocel
SMU4ECS28E**



rozměry v mm