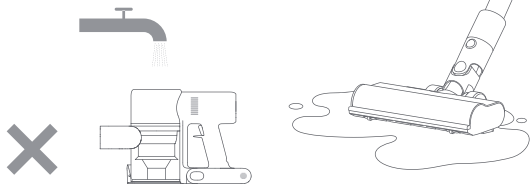


# Mi Vacuum Cleaner G9 - Rychlý průvodce

1. Nevysávejte kapaliny. Nečistěte vysavač přímo vodou.



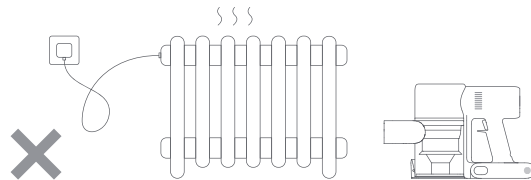
2. Nevysávejte hořící nebo kouřící látky, jako jsou neuhášené nedopalky cigaret nebo tvrdé či ostré předměty, jako jsou hřebíky.



3. Abyste předešli zranění, nedotýkejte se rotujících částí, když je vysavač v chodu.



4. Nenabíjejte ani neskladujte vysavač v blízkosti zdrojů tepla nebo ve vlhkých prostorách, jako jsou radiátory, kuchyně či koupelny.



# Návod k instalaci

## Instalace příslušenství k vysavači

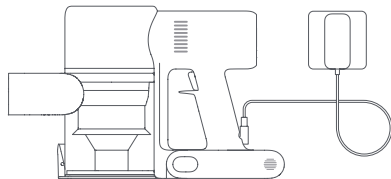
Poznámka: Mini elektrický kartáč by se neměl používat s prodlužovací tyčí.



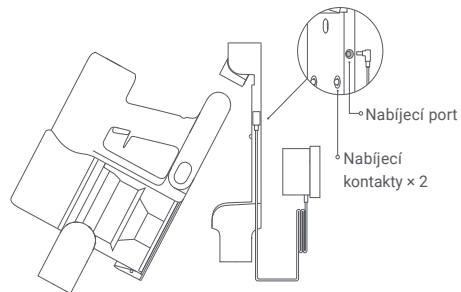
## Nabíjení

Před prvním zapnutím a po každém použití vysavač plně nabijte.  
Celková doba nabíjení je cca 3,5 hodiny.

Poznámka: Jak nainstalovat nabíjecí a úložný držák 2-v-1 najdete v uživatelské příručce.



Nabíjení vysavače pomocí nabíječky

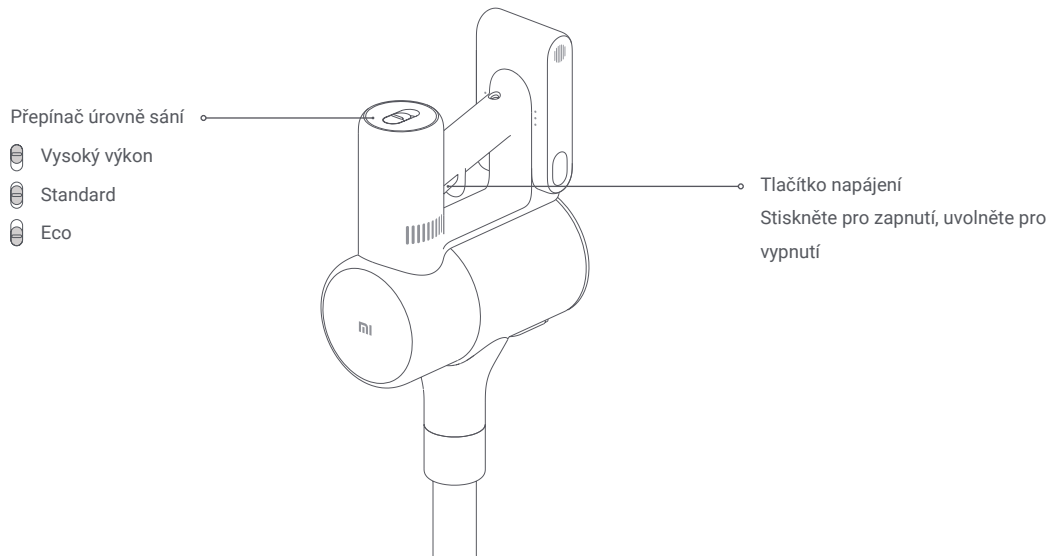


Nabíjení vysavače na nabíjecím držáku

# Návod k použití

---

Vysavač má 3 úrovně sání, vyberte si požadovanou úroveň podle vašich potřeb.



# Čištění

## Omyvatelné části

Tyto díly musí být před čištěním odděleny od vysavače nebo sestavy. Ujistěte se, že části po umytí důkladně schly po dobu alespoň 24 hodin.



Štěrbínová tryska



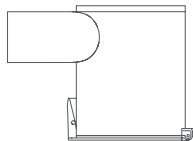
Kartáčová tryska 2 v 1



Malý otočný kartáč



Otočný kartáč



Příhrádka na prach



Sestava cyklónu



Filtr



Předfiltr

Upozornění: Omyvatelné jsou pouze výše uvedené části, zbylé části a samotný vysavač jsou neomyvatelné.

Dovozce:  
Beryko s.r.o.  
Na Roudné 1162/76, 301 00 Plzeň  
[www.berko.cz](http://www.berko.cz)