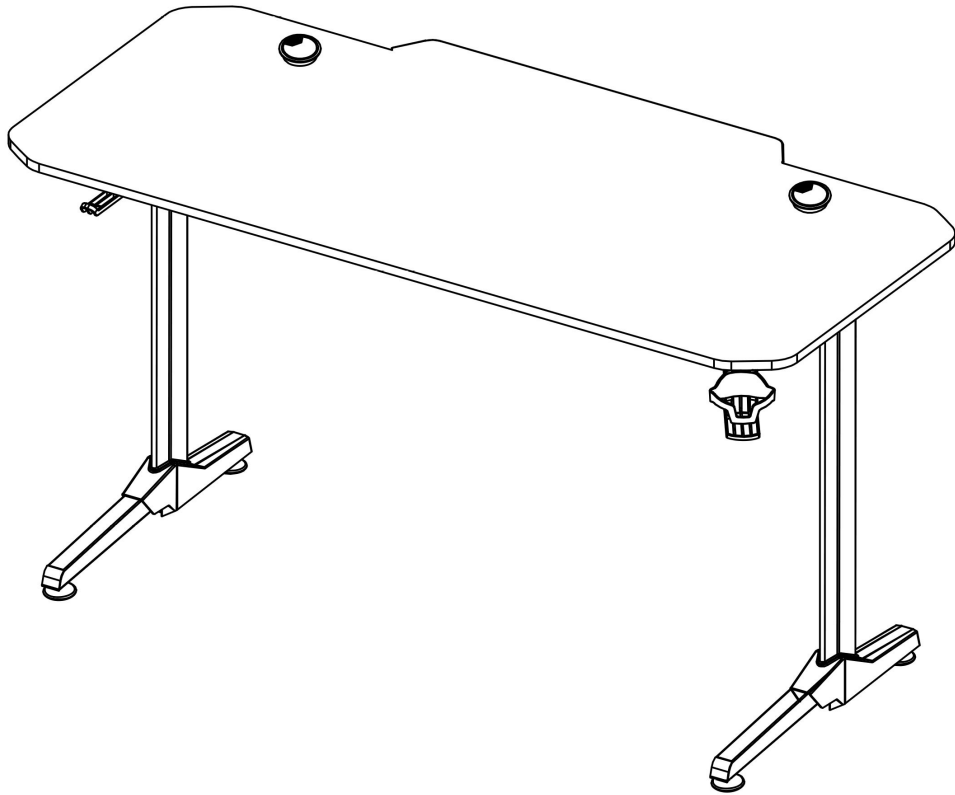


ULTRADESK[®] FRAG



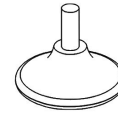
S1 x16



S2 x2



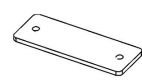
S3 x36



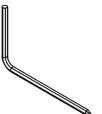
S4 x4



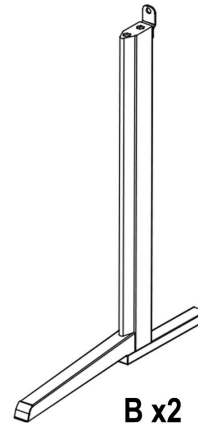
S5 x2



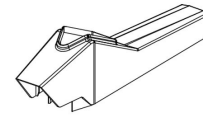
S6 x1



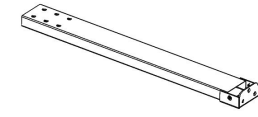
S7 x1



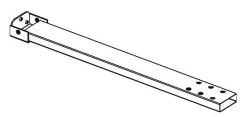
B x2



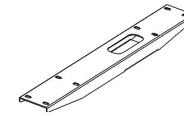
A x2



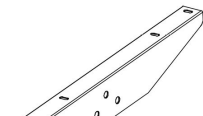
C x1



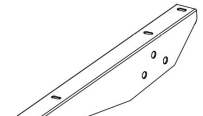
D x1



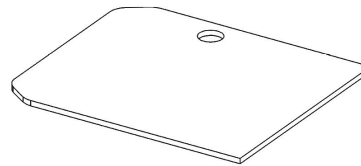
E x1



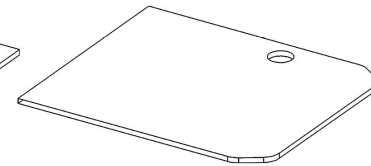
F1 x1



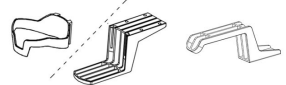
F2 x1



G x1



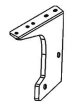
H x1



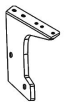
J x1



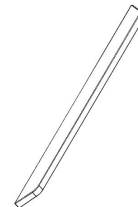
K x1



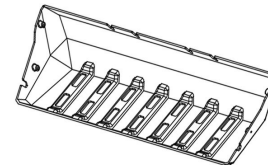
L1 x1



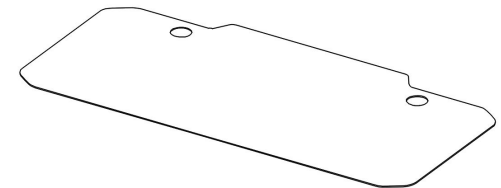
L2 x1



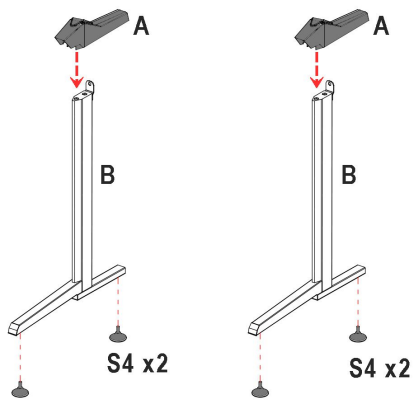
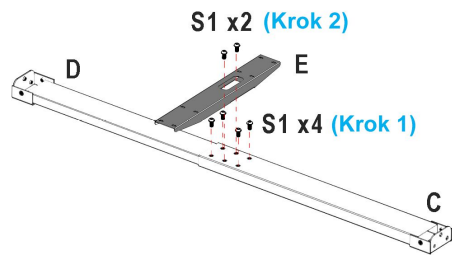
I x1



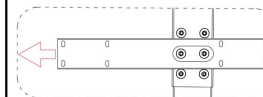
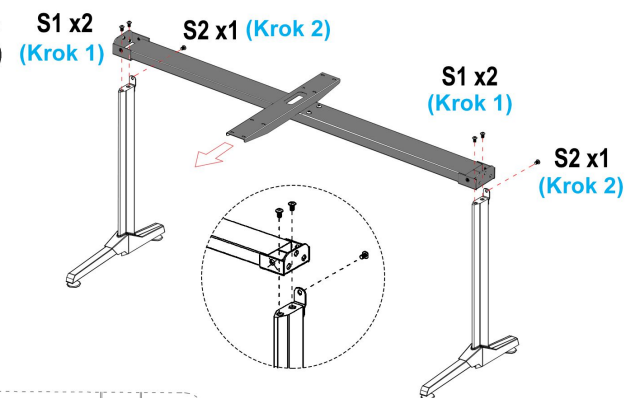
M x1



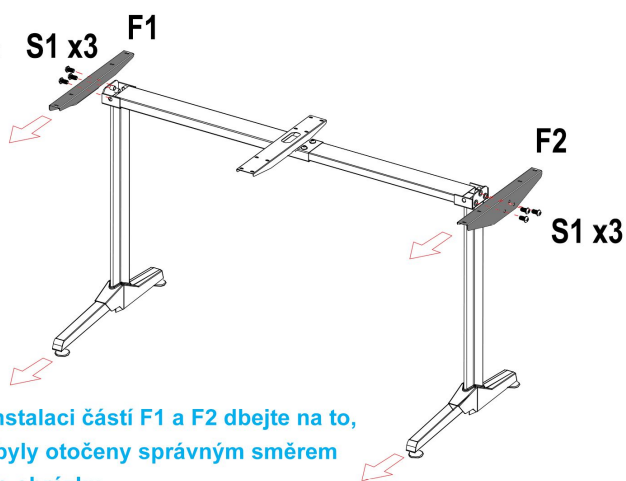
N x1

1**2**

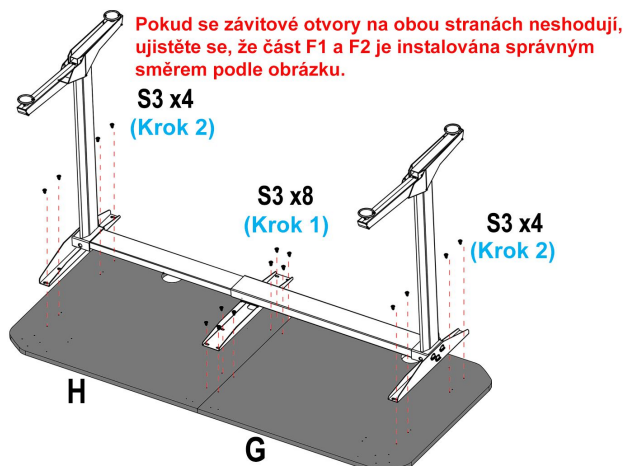
Ujistěte se, že část stolu E je kolmá k částem stolu C a D.

3

Vložte všechny šrouby do závitových otvorů podle obrázku. Utáhněte tyto šrouby. Ujistěte se, že všechny šrouby jsou řádně utáhnuté.

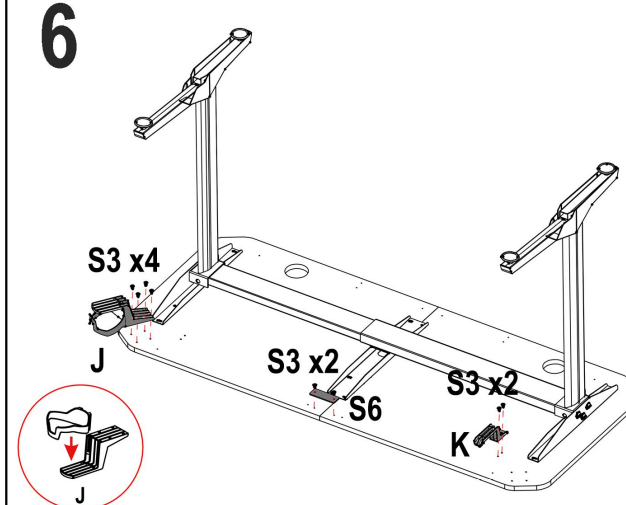
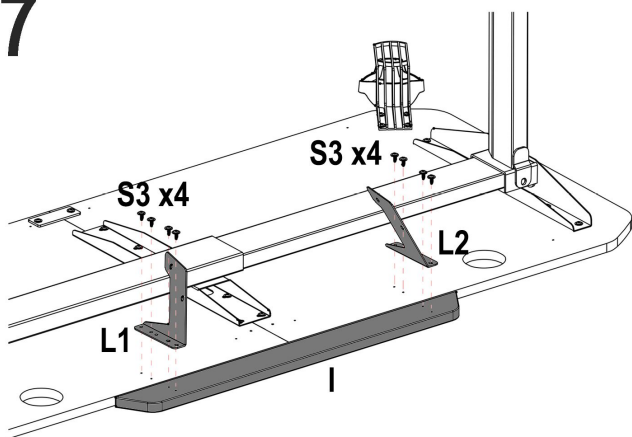
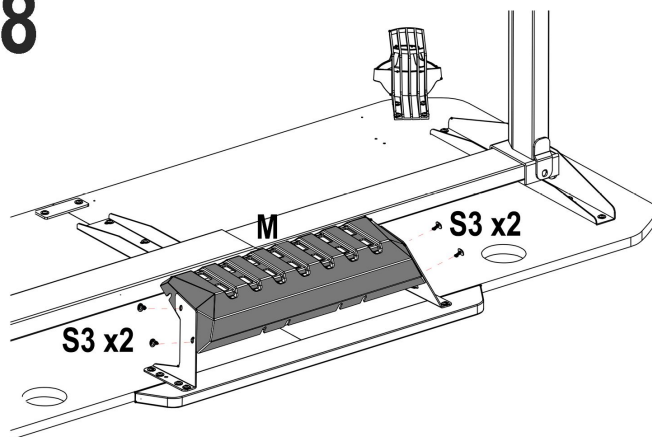
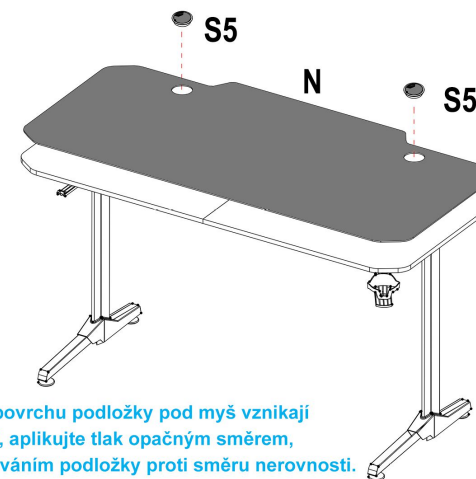
4

Při instalaci částí F1 a F2 dbejte na to, aby byly otočeny správným směrem podle obrázku.

5

Pokud se závitové otvory na obou stranách neshodují, ujistěte se, že část F1 a F2 je instalována správným směrem podle obrázku.

Seřadte vedle sebe obě části desky stolu. Rám stolu k desce stolu přiložte tak, aby závitové otvory těchto dvou částí souhlasily.

6**7****8****9**

Pokud na povrchu podložky pod myš vznikají nerovnosti, aplikujte tlak opačným směrem, např. srolováním podložky proti směru nerovnosti.