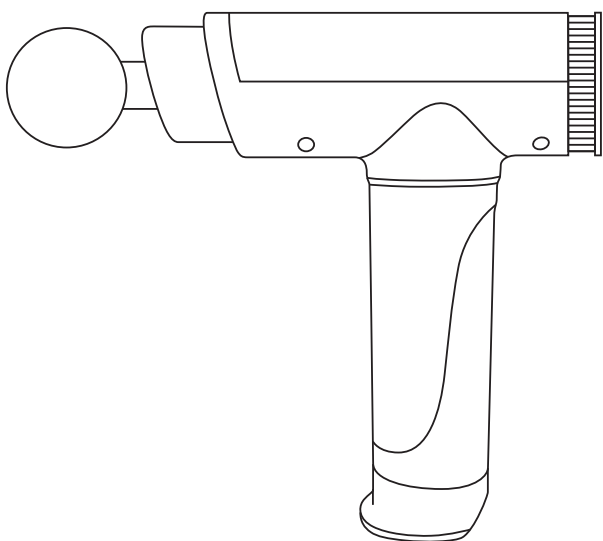


VITAMMY®

body 5

MODEL 5323

MASÁŽNÍ PISTOLE NA TĚLO



UŽIVATELSKÁ PŘÍRUČKA

Před použitím si přečtěte návod k použití.

ÚVOD

Děkujeme, že jste si vybrali masážní pistoli VITAMMY BODY 5 (5323).

Před použitím si pečlivě přečtěte všechny pokyny a varování v tomto návodu, abyste snížili riziko poruchy, úrazu elektrickým proudem, zranění, požáru a poškození zařízení.

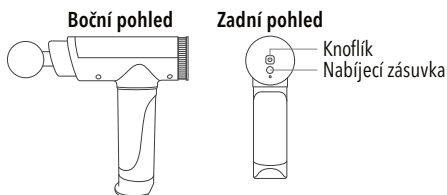
VAROVÁNÍ A BEZPEČNOSTNÍ POKYNY

- △ Skladujte mimo dosah kapalin nebo zdrojů tepla a odstraňte prach a nečistoty z otvorů v zařízení.
- △ Po nabití zařízení odpojte nabíječku.
- △ Výrobek nepoužívejte, pokud se nabíjí.
- △ Výrobek používejte v souladu s návodem k použití.
- △ Před každým použitím pečlivě zkontrolujte, zda lze výrobek normálně používat v souladu s návodem.
- △ Důležité upozornění: Nepoužívejte výrobek v následujících situacích bez předchozího souhlasu lékaře: těhotenství, diabetické komplikace (např. neuropatie nebo poranění sítnice), nošení kardiostimulátoru, nedávná operace, epilepsie nebo migréna, hernie disku, defekty páteře, odlomení úlomků obratle nebo ztuhlost páteře, nedávná operace kloubní náhrady nebo nitroděložního tělíska, kovový šroub nebo ocelová destička nebo jakékoli jiné zdravotní problémy. Kontraindikace neznámá, že výrobek nelze použít. Před použitím doporučujeme konzultaci s lékařem.
- △ Pokud máte jakékoli pochybnosti o tom, jak zařízení používat, doporučujeme vám poradit se s fyzioterapeutem.
- △ Nezletilým osobám je používání výrobku zakázáno. V případě zranění je používání výrobku zakázáno. V případě poranění svalů se před použitím zařízení poraďte s lékařem.
- △ Je zakázáno používat zařízení na povrchu suché a nečisté kůže.
- △ Je zakázáno používat výrobek na krk a části těla méně pokryté svaly a používat zařízení na kosti, doporučuje se používat výrobek pouze na měkké tkáně těla, aby se zabránilo bolesti a nepohodlí.
- △ Pokud se objeví modřiny, bolest nebo nepříjemné pocity, zařízení nepoužívejte.
- △ Do ventilačního otvoru v hlavici nevkládejte žádné předměty.
- △ Výrobek nevkládejte do ohně ani jej neuchovávejte v blízkosti zdroje ohně.
- △ Tento výrobek záměrně neupouštějte.
- △ Výrobek nijak nerozebírejte.
- △ Udržujte prsty, vlasy nebo jiné části těla mimo osu a zadní část masážní hlavy, protože je zařízení může vtáhnout dovnitř.
- △ **Pozor!** Výrobce, dovozce ani distributor neodpovídají za jakékoli přímé nebo nepřímé škody na osobách nebo věcech v důsledku použití popsaného výrobku, zejména pokud k nim dojde v důsledku nepoužití nebo neznalosti tohoto návodu k použití, včetně upozornění a doporučení.

ÚDRŽBA, ČIŠTĚNÍ, SKLADOVÁNÍ A MANIPULACE

- Jednotku čistěte mírně navlhčenou utěrkou a osušte ji měkkým hadříkem.
- Zařízení skladujte a přepravujte v dodaném obalu.
- Zařízení skladujte na suchém, dobře větraném místě.
- Pokud zařízení není používáno po dlouhou dobu, mělo by být po vyčištění zabaleno a skladováno a nabíjeno každých šest měsíců.

POPIS



1. Vysokorychlostní motor s tlumeným provozem.
2. Lithium-iontová dobíjecí baterie
3. Kompaktní a přenosná.
4. Integrovaná konstrukce baterie a pistole, žádné riziko uvolnění rukojeti, bezpečné použití.
5. Odolnost vůči potu a vlhkosti.
6. 8 hlavic různých tvarů a použití.

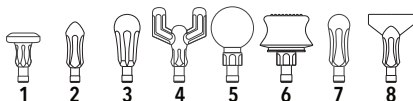
INDIKÁTOR PROVOZNÍHO REŽIMU

Na zadním panelu jednotky jsou umístěny kontrolky LED, které indikují zvolený provozní režim jednotky (převodovka) a stav nabití baterie.

- 1 dioda - 1 běh
- 2 diody - 2 běh
- 3 diody - 3 běh
- 4 diody - 4 běh
- Během nabíjení blikají kontrolky LED.
- Plné nabití je indikováno nepřetržitým svícením LED diod.

MASÁŽNÍ HLAVICE

Sada nabízí 5 vyměnitelných masážních hlavic pro různá použití:



1. Plochá hlavice – používá se k procvičení velkých svalových bříšek, připravuje fascie pro další masáž, má středně silný relaxační účinek.

2. Kuželová hlavice – malá kontaktní plocha pro velmi přesnou masáž bolestivých míst, s větším výkonem a nezůstává při aplikaci na stejném místě déle než 30 sekund.
3. Malá kulatá hlavice – práce na velmi bolestivých místech / umožňuje přesnější práci na místech nepohodlí, zvýšeného napětí, omezené pohyblivosti / vynikající pro práci na spoušťových bodech, uvolnění plantární fascie. **Nevhodné pro práci na kostech!**
4. Hlavice "vidlice" – ideální pro procvičování mezisvalových oddílů (biceps, lýtkové svaly, zadní stehenní svaly, hrudní a bederní paraspinální svaly). Umožňuje postupné zvětšování rozsahu pohybu.
5. Kulová hlavice – k odmasírování svalů a fascií po tréninku. Lze ji použít na menší svalové skupiny (např. předloktí). Dobře uvolňuje paraspinální svaly pod krční páteří. Působí silně relaxačně a uvolňujícím dojmem.
6. Tlumená hlavice – konstrukce ve tvaru věže působí jako tlumič vibrací. Je vhodná pro oblasti s citlivými svaly nebo mírně poškozené oblasti. Abyste mohli starším lidem poskytnout relaxační masáž v domácím prostředí, můžete zvolit polstrovanou hlavu, která vibrace zpomalí.
7. Hlavice ve tvaru palce – vhodná pro hluboké tkáňové tahy, jako jsou meridiány, dlaň, spodní část chodidla. Hlavice ve tvaru palce je více stimulující než hlavice válcovitá.
8. Hlavice ve tvaru čepele – stejně jako hlavice ve tvaru U je to masážní hlavice pro speciální partie. Je vhodná pro uvolnění periferních svalů zad, krční páteře a pasu.

JAK NAINSTALOVAT MASÁŽNÍ HLAVICI?

Pro vyjmutí hlavice ze zařízení ji jednoduše silněji zatáhněte. Poté vyberte jinou hlavici a zasuněte ji co nejdále do otvoru pro hlavu na jednotce. Při vyjmutí/installaci masážní hlavice ji lze mírně pootočit.

POUŽITÍ VÝROBKU

NABÍJENÍ BATERIE

Před prvním použitím zařízení plně nabijte baterii pomocí dodané nabíječky.

ZAPNUTÍ, REGULACE OTÁČEK A VYPNUTÍ

1. Stisknutím tlačítka zapnete zařízení.
2. Počáteční rychlostní stupeň je 1; rozsvítí se jedna kontrolka LED.
3. Jedním stisknutím tlačítka zvýšíte převodový stupeň o jeden - LED diody se rozsvítí podle výše uvedeného popisu převodového stupně.
4. Stisknutím a podržením tlačítka zařízení vypnete.

INDIKACE A KONTRAINDIKACE POUŽITÍ

Při používání tohoto zařízení je třeba se vyvarovat nadměrného tlaku a dlouhodobé fyzioterapie. Vyhněte se také citlivým oblastem, jako je hlava, obličej nebo krční páteř. Pokud se objeví zánět, otok nebo bolest, okamžitě přestaňte zařízení používat.

- △ Pokud se při používání pistole objeví zánět, otok nebo zvýšená bolest, přestaňte ji používat.

INDIKACE

- Úleva od bolesti a křečí způsobených svalovými zraněními, podvrtnutím, natažením.
- Eliminace toku edematózní tekutiny v oteklých oblastech.
- Uvolnění ztlustělé pojivové tkáně a fascií.
- Snížení obsahu kyseliny mléčné a posílení svalového výkonu.
- Svalová únava
- Použití při poranění kloubů.

KONTRAINDIKACE

- Aneurysma, krvácení,
 - Srdeční onemocnění s kardiostimulátorem nebo defibrilátorem,
 - Těhotenství,
 - Nádor,
 - Důležité části těla: hlava, obličej, krční obratle, páteř, kostěné výběžky,
 - Části těla s menším svalovým pokrytím: např. holenní kost, hřbet nohy, hřbet ruky;
 - Nepoužívejte zařízení do 90 dnů po vnitřní fúzi a nepoužívejte jej v okolí znehybněné části těla.
- △ Poznámka: pokud uživatel trpí některým z těchto stavů, poraďte se před použitím s lékařem.

TIPY

UVOLNĚNÍ SVALŮ HORNÍ ČÁSTI TĚLA

Kulovou hlavici masírujte postupně jednotlivé svalové partie podle níže uvedených doporučení:

- **Hrudní sval** (pod klíční kostí až 4 cm nad bradavkou, od hrudní kosti k rameni) - poloha vsedě, ošetřená ruka položená na koleni) 30 sec.
- **Ramenní sval** (do 1/3 délky paže vpředu/vzadu/zboku) 30 sek.
- **Biceps** (přední část paže k ohnutí v lokti) 30 sek.
- **Boční a střední rameno** 60 sek.
- **Kapucní sval** 60 sek (na každé straně).
- **Zadní strana ramene** 25 sek.
- **Nejširší zádový sval** 45 sek.

- **Extenze zad** (od linie lopatek k páteřnímu pásu) 35 sek.
- **Popliteální šlacha** 1 ~ 1,5 min
- **Hýžďový velký sval** 1 ~ 1,5 min.
- **Hamstringový sval** 1 ~ 1,5 min.
- **Těla boků** 25 sek.
- **Biceps stehenního svalu** 1 min
- **Adduktor** 25 sek.
- **Semitendinosus a spodní břišní svaly** 40 sek.
- **Rachoidní sval** 20 sek.
- **Pata** 20 sek.

RELAXACE HORNÍ KONČETINY – PŘEDLOKTÍ

POLOHA VSEDE S UVOLNĚNOU RUKOU OPŘENOU O KOLENO/STŮL

- **Předloktí na straně dlaně** 30 – 60 s.
- **Předloktí na hřbetní straně** 20 ~ 45 sek.
- **Krátká radiální extenze zápěstí** 5 ~ 10 sek. × 2
- **Radiální extenzor zápěstí** 5 ~ 10 sek. × 2
- **Extenze zápěstí v lokti** 5 ~ 10 sek. × 2

TENISOVÝ LOKET

- **Horní část paže/ramena** 10 sek. × 3
- **Biceps** 20 sek. × 3
- **Boční a střední rameno** 60 sek. × 2
- **Svalové hmoty v boční části lokte - vyjma vystupující kosti** 45 sek.
- **Strana předloktí na straně malíčku** 60 sek. × 2
- **Předloktí s dlaní směřující ke stropu** 30 sek. × 2

TERAPIE RAMEN A KRKU

- **Triceps** 15 ~ 20 sek. × 3
- **Kapucní sval** z oblasti 3 cm od páteře k rameni, obcházející vyčnívající kostní prvky 15 ~ 20 sek. × 3
- **Nejširší sval hřbetu** – okraj lopatky blíže k podpaží 30 ~ 60 sek. × 2
- **Supraspinatus** – oblast nad lopatkou 10 ~ 15 sek. × 3
- **Subdorsální** – mediální lopatková oblast 10 ~ 12 sek. × 3

ZMÍRNĚNÍ BOLESTI NOHOU

POLOHA VLEŽE (NA BŘIŠE)

Přesuňte zařízení z horní části končetiny na spodní. Pokud na některou část těla nedosáhnete, požádejte někoho, aby vám s masáží pomohl, nebo si můžete zkusit sednout tak, že kotník jedné nohy položíte na koleno druhé nohy, abyste si usnadnili přístup.

- **Zadní strana stehna** – použijte plochou hlavici směřující kolmo k povrchu stehna. Masáž 20 – 30 sek. × 3
 - **Vnitřní strana stehna** – plochá hlavice směřující 45° směrem ven. Masáž 20 – 30 sek. × 3
 - **Lýtkové svaly** – použijte plochou hlavici směřující ven pod úhlem 45°. Masírujte 10 – 15 sek. × 2
 - **Zadní část kolene (pouze laterální a mediální strana!)** – "kulová" hlavice směřuje přímo dolů. Masírujte 15 – 30 sek.
- △ Nemasírujte zadní stranu nohy 10 cm nad a pod kolenem.

POLOHA VSEDĚ

- **Přední strana stehna** – plochá hlavice směřuje kolmo k povrchu stehna. Masírujte 30 – 45 sek. × 2
- **Boční strana stehna** – plochá hlavice směřující kolmo k povrchu stehna. Masírujte 30 – 45 sek. × 2. Můžete si také lehnout na opačný bok, než je noha, kterou chcete masírovat.
- **Boční strana hýždě** – plochá hlavice směřující kolmo k povrchu hýždě. Masírujte 30 – 45 sek. × 2
- **Holenní kost (kromě kosti)** – plochá hlavice směřující kolmo k povrchu. Masírujte svaly na obou stranách holenní kosti 15 – 20 sek. × 2

PLANTÁRNÍ FASCIITIDA

POLOHA VSEDĚ / VLEŽE (NA BŘÍŠE), POKUD NĚKDO PŘI MASÁŽI ASISTUJE / POLOHA VESTOJE.

Směr pohybu shora dolů.

- **Zadní část stehna, těsně pod hýžděmi, na sedací kosti** – plochá hlavice směřuje přímo dolů. Masáž 20 – 30 sek. × 3
- **Zadní strana stehna** – použijte plochou hlavici směřující kolmo k povrchu stehna. Masáž 20 – 30 sek. × 3
- **Posterioně-mediální stehno** – plochá hlavice kolmo k povrchu stehna. Masáž 20 – 30 sek. × 3
- **Boční a zadná strana stehna** – plochá hlavice směřující kolmo k povrchu stehna. Masáž 20 – 30 sek. × 3
- **Zadní část lýtky** – hlava "vidlice" směřuje přímo k lýtku. Masírujte 15 – 30 sek, když je koleno pokrčené, a pak znovu 15 – 30 s, když je koleno narovnané. Obě polohy zopakujte × 3.
- **Hýžd'ový sval vně křížové kosti** – plochá hlavice směřuje kolmo k hýžd'ovému povrchu. Masáž 30 – 60 sek. × 4 šikmými pohyby od vnitřní k vnější části hýždě, pod ní.
- **Holenné kost (kromě kosti)** – plochá hlavice směřující přímo dolů. Masírujte svaly na obou stranách holenní kosti 15 – 20 sek. × 2

ZMÍRNĚNÍ ARTROPATIE

POLOHA VLEŽE – POKUD VÁM NĚKDO POMÁHÁ S MASÁŽÍ / POLOHA VSEDĚ PRO AUTOMASÁŽ;

- **Přední strana stehna** – plochá hlavice směřuje kolmo k povrchu stehna. Masírujte 30 – 45 sek. × 2
- **Okraj kyčelní kosti** – přední kyčelní kost – "kulová" hlavice směřující svísele dolů. Masáž 30 – 60 sek. × 4
- **Boční strana stehna až po koleno** – plochá hlavice směřující přímo dolů. Masírujte 30 – 45 sek. × 2
- **Boční strana hýždě** – plochá hlavice směřující kolmo k povrchu hýždě. Masírujte 30 – 45 sek. × 2
- **Holenné kost (kromě kosti)** – plochá hlavice směřující přímo dolů. Masírujte svaly na obou stranách holenní kosti 15 – 20 sek. × 2

TECHNICKÉ ÚDAJE

MODEL	5323
Motor	Kartáčový motor
Hmotnost netto	700 g
Baterie	Lithium-iontová pro mnohonásobné dobíjení
Velikost výrobku	230 × 210 × 60 mm
Nabíjecí rozhraní	5 V, 2 A
Provozní napětí	7,4 V
Výkon	20 W
Kapacita baterie	1800 mAh
Životnost baterie	3 ~ 5 hodin
Doba nabíjení	přibližně 2 hodiny
Pracovní prostředí	0~40 °C, není vodotěsný
Příslušný věk	Dospělí starší 18 let
Počet masážních hlavic	8
Rychlost	2500 ~ 3200 otáček za minutu

ZÁRUKA

VYBAVENÍ: VITAMMY BODY 5 (model 5323)

ZÁRUKA: Novamed.pl Spółka z ograniczoną odpowiedzialnością Sp. j.
ul. Traktorowa 143, 91-203 Łódź

TECHNICKÁ PODPORA: INFOLINKA - TEL. 887 11 00 66

E-MAIL: POMOC@NOVAMED.PL

ZÁRUKA: Ručitel ujišťuje kupujícího, že zařízení VITAMMA, na které se vztahuje tato záruka, bylo navrženo a vyrobeno na základě vysokých standardů kvality a že zařízení je kvalitní, bez materiálových a výrobních vad, které by mohly narušit jeho správnou funkci. V případě závad, poškození a poruch zjištěných během trvání této záruky ručitel zařízení bezplatně opraví nebo vymění, a to v nejkratší možné lhůtě nepřesahující 14 dnů.

TYP ZÁRUKY: Tato záruka předpokládá, že reklamované zařízení bude na náklady kupujícího dodáno do servisního střediska, bezplatně opraveno a bezplatně dodáno zpět kupujícímu.

ZÁRUČNÍ DOBA: Na díly a příslušenství, které se opotřebují běžným používáním, se záruka nevztahuje.

ZÁRUČNÍ DOBA: Záruka platí od data nákupu potvrzeného dokladem o koupi, který musí být přiložen k záručnímu listu.

OBLAST ZÁRUKY: Tyto obchodní podmínky platí na území České republiky.

POSTUP V PŘÍPADĚ VADY: Chcete-li využít záruky, kontaktujte do 14 dnů od zjištění vady horkou linku pomoci a podpory, kde vám pomohou a případně zahájí reklamační řízení. V rámci reklamačního řízení je třeba zaslat reklamované zařízení na adresu servisu a přiložit tento záruční list a doklad o koupi.

PODMÍNKY PRO PLATNOST ZÁRUKY: Pro zachování platnosti záruky je nutné spolu s reklamovaným zařízením předložit tento záruční list (řádně vyplněný a podepsaný) a doklad o koupi včetně data nákupu a názvu zakoupeného zařízení.

OMEZENÍ A VYLOUČENÍ ZÁRUKY:

- Záruka neposkytuje žádnou náhradu za přímé nebo nepřímé škody způsobené osobám nebo zařízení v době, kdy bylo zařízení mimo provoz nebo v provozu.
- Záruka se nevztahuje na mechanické poškození zařízení a na závady a škody vzniklé v důsledku:
 - nevhodného použití (pro které není určeno) nebo takého, které není v souladu s návodem k použití
 - nesprávného nebo nedůsledného skladování a údržby (např. používání nevhodných čisticích prostředků) a používání nevhodného spotřebního materiálu
 - zásahu neoprávněného servisního personálu, neoprávněné opravy, úpravy a stavební změny
 - vnější příčiny (atmosférické jevy, přepětí, nedostatečné napájení atd.)
- Záruka se nevztahuje na poruchy výrobku způsobené změnou vlastností (snížením kvality) součástí, které podléhají přirozenému opotřebením.
- Záruční opravy nezahrnují údržbu a čištění zařízení, jak je popsáno v návodu k obsluze.

**LIKVIDACE NEPOTŘEBNÝCH ZAŘÍZENÍ DOMÁCÍMI
UŽIVATELI V EVROPSKÉ UNII**

Přítomnost tohoto symbolu na výrobku nebo jeho obalu znamená, že výrobek nelze likvidovat stejným způsobem jako domovní odpad. Za likvidaci použitého zařízení jste proto zodpovědní vy a jste povinni jej odevzdat do autorizovaného recyklačního střediska pro nepotřebná elektrická a elektronická zařízení. Třídění, likvidace a recyklace odpadních zařízení přispěje k ochraně přírodních zdrojů a zajistí, že recyklace bude probíhat způsobem, který respektuje lidské zdraví a životní prostředí. Další informace o sběrných místech pro použitá zařízení získáte na místních úřadech nebo na místním místě pro likvidaci domovního odpadu.

Výrobek je certifikován CE

**KONTAKTNÍ INFORMACE****VÝROBCE:**

 **Wenzhou Xinan Electronic Technology Co.,Ltd.**

Building 27, Zone C, Shoes Industry Park, Aojiang, Pingyang, Wenzhou, Zhejiang, CN325401, China

DOVOZCE:

NOVAMEDPL

Novamed.pl Spółka z ograniczoną odpowiedzialnością Sp. j.

ul. Traktorowa 143; 91-203 Łódź, Polsko

Infolinka a technická podpora: 887 110 066

Fakturační adresa: MLongauer, s.r.o., Farská 12, 949 01 Nitra
SLOVENSKO

Provoz: MLongauer, s.r.o., Hlavná 43, 951 53 Babindol

Linka podpory a technická podpora: +421 940 404 831

reklamacie@mlongauer.sk

www.mlongauer.sk

Vyrobeno v Čínské lidové republice / Made in People's Republic of China

Verze manuálu: 01.04 / 25.02.2022