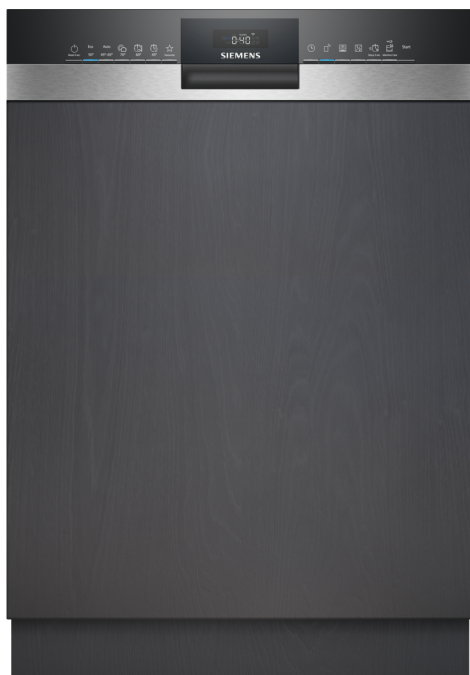


iQ300, Vestavná myčka nádobí, 60 cm, Broušená ocel SN53ES22CE



zvláštní příslušenství

- SZ30BI01 nerezové dekorativní lišty, 81,5 cm
- SZ36BH00 Držák na lahve
- SZ72010 Prodloužení aquaStop
- SZ73000 Mycí set pro vázy a dozy
- SZ73010 Sklopné panty
- SZ73033 sada nerezových dekorativních lišt
- SZ73010 spotřeba energie v kWh na 100 cyklů (v programu Eco 50 °C)
- SZ73010 program Eco 50 °C
- SZ73010 sada příbory
- SZ73123 doba trvání programu Eco 50 °C
- SZ73123 Dekorativní dveře a sokl
- SZ73300 Hygienický štítek 1. úrovně - podle testů provedených Institutem pro integrativní hygienu a virologii souvisejících s odstraňováním obalených virů (např. Corona, chřipka) v testovaném programu Eco 50 °C s použitím komerčně dostupných mycích prostředků pro domácí myčky nádobí. Hygienický štítek 3. úrovně – podle testů provedených Institutem pro integrativní hygienu a virologii souvisejících s odstraňováním obalených virů (např. Corona, chřipka, Noro) v testovaném programu Intenzivní 70 °C s použitím komerčně dostupných mycích prostředků pro domácí myčky nádobí. Program Péče o myčku byl testován s produkty Siemens pro čištění a péči o spotřebiče. Další informace naleznete na: <https://integrative-hygiene.de/>. Technické změny vyhrazeny; neneseme žádnou odpovědnost za správnost poskytnutých informací. Obrázky jsou ilustrativní pro účely vysvětlení.
- SZ73300 Držák sklenic

Myčka nádobí s energetickým štítkem A - díky našim inteligentním řešením pro úsporu energie bez omezujících kompromisů pro dokonalé výsledky.

- ✓ varioSpeed Plus – až třikrát rychlejší mytí a sušení nádobí.
- ✓ Hygienická úroveň ověřená pro Eco 50 °C a vyšší úrovně s programy Intensive 70 °C a Machine Care.⁶
- ✓ Koše flex a příborové zásuvky - vysoká flexibilita a snadné používání při nakládání a vykládání nádobí.
- ✓ Home Connect – ovládejte svou chytrou myčku, ať jste kdekoli.
- ✓ Tlačítko Favourite – abyste své oblíbené mycí programy našli rychleji.

Vybavení

Technické údaje

| | |
|---|-----------------------------------|
| Třída energetické účinnosti ¹ : | A |
| Spotřeba energie na 100 cyklů eco programu ² : | 54 kWh |
| Maximální počet sad nádobí: | 14 |
| Spotřeba vody eco programu v litrech na cyklus ³ : | 9.0 l |
| Doba trvání programu ⁴ : | 4:30 h |
| Emise hluku šířeného vzduchem: | 42 dB(A) re 1pW |
| Třída emisí hluku šířeného vzduchem: | B |
| Konstrukce spotřebiče: | vestavný |
| Výška bez pracovní desky: | 0 mm |
| Rozměry spotřebiče: | 815 x 598 x 573 mm |
| Požadovaná velikost otvoru pro instalaci (v x š x h): | 815-875 x 600 x 550 mm |
| Hloubka s otevřenými dvířky 90 stupňů: | 1150 mm |
| Výškově nastavitelné nožičky: | ano - všechny zepředu |
| Max. výškové nastavení nožiček: | 60 mm |
| Výškově nastavitelný sokl: | horizontální a vertikální |
| Hmotnost netto: | 35.4 kg |
| Hmotnost brutto: | 37.5 kg |
| Příkon: | 2400 W |
| Jištění: | 10 A |
| Napětí: | 220-240 V |
| Frekvence: | 50; 60 Hz |
| Délka přívodního kabelu: | 175.0 cm |
| Typ zástrčky: | zalitá zástrčka s uzemněním |
| Délka přívodní hadice: | 165 cm |
| Délka odpadní hadice: | 190 cm |
| EAN: | 4242003964286 |
| Způsob montáže: | Částečně vestavný |



iQ300, Vestavná myčka nádobí, 60 cm, Broušená ocel SN53ES22CE

Vybavení

Výkon a spotřeba

- třída energetické účinnosti:¹ A
- energie² / voda³: 54 kWh / 9 l
- kapacita: 14 sad nádobí
- doba trvání programu:⁴ 4:30 h:min
- hladina hluku: 42 dB(A) re 1 pW
- třída hlučnosti: B

Programy a speciální funkce

- 6 programů: Eco 50 °C, Auto 45-65 °C, intenzivní 70 °C, Rychlý 60 °C, Krátký 45 °C, Oblíbený
- výchozí Oblíbený program: Předmytí
- 4 speciální funkce: Vzdálené zapnutí, intensiveZone, Poloviční náplň, varioSpeed Plus on demand
- program péče o myčku nádobí: Machine Care
- doplňkové funkce dostupné v aplikaci Home Connect: hygienaPlus, Silence on demand

Technologie oplachování a sušení

- autoOpen dry a výměník tepla
- aquaSenzor
- dávkovací asistent
- iQdrive
- automatické přizpůsobení dle druhu mycího prostředku
- samočisticí filtrační systém s třívrstevným zvlněným filtrem
- materiál vnitřní vany: nerezová ocel

Komfort

- koše flex
- příborová zásuvka varioDrawer
- 3 výškově nastavitelné polohy horního koše pomocí systému rackMatic
- kolečka s nízkým třením ve spodním koši
- zarážka proti vykolejení spodního koše
- 2 řady sklopných trnů na talíře v horním koši
- 4 řady sklopných trnů na talíře ve spodním koši
- 2 výklopné etažéry na šálky v horním koši
- 2 výklopné etažéry na šálky ve spodním koši

Ukazatele stavu a obsluha

- připojení Home Connect přes Wi-Fi
- popisky na panelu: anglický text
- ukazatel zbývajícího času programu v minutách
- časová předvolba 1-24 hod

Bezpečnost

- aquaStop®: záruka značky Siemens domácí spotřebiče v případě poškození vodou - po celou dobu životnosti spotřebiče*
- elektronická deaktivace tlačítek
- systém ochrany skla

Příslušenství

- vč. násypky na sůl
- vč. ochrany pracovní desky před párou

Rozměry

- rozměry spotřebiče (V x Š x H): 81.5 x 59.8 x 57.3 cm

¹ stupnice tříd energetické účinnosti od A do G

² spotřeba energie v kWh na 100 cyklů (v programu Eco 50 °C)

³ spotřeba vody v litrech na cyklus (v programu Eco 50 °C)

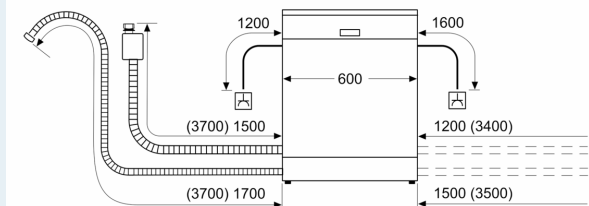
⁴ doba trvání programu Eco 50 °C

* záruční podmínky najdete na <https://www.siemens-home.bsh-group.com/cz/zakaznický-servis/zaruka>

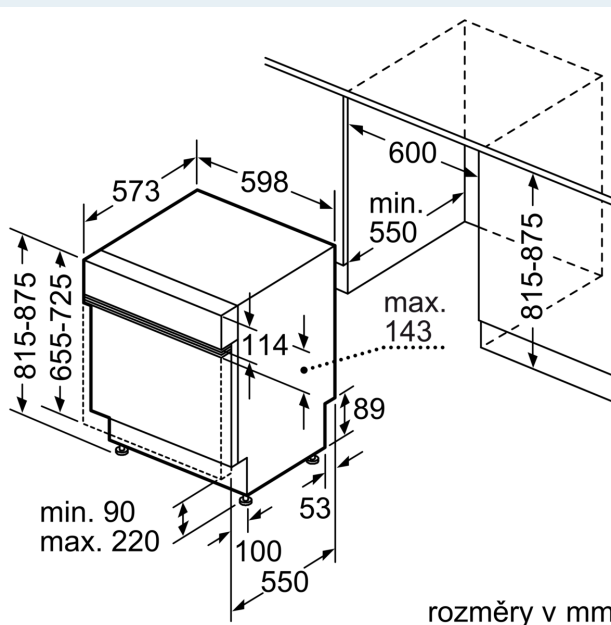
**iQ300, Vestavná myčka nádobí,
60 cm, Broušená ocel
SN53ES22CE**

Rozměrové výkresy

rozměry v mm



⏏ zásuvka
() hodnoty s prodlužovací sadou



rozměry v mm