

# BXCSH1200E, BXCSH1800E

Vážený zákazníku, děkujeme, že jste se rozhodli koupit produkt značky BLACK + DECKER. Jeho technologie, design a funkčnost, zajistí úplnou a trvalou spokojenost.

Před použitím spotřebiče si pečlivě přečtěte pokyny v této brožuře a uschovejte je pro budoucí použití. Nedodržení těchto pokynů může vést k nehodám.

## TIPY A BEZPEČNOSTNÍ UPOZORNĚNÍ

**BEZPEČNOSTNÍ OPATŘENÍ:** Některé součásti tohoto produktu mohou být horké a způsobit popálení. Zvláštní pozornost věnujte přítomnosti dětí a zranitelných osob.

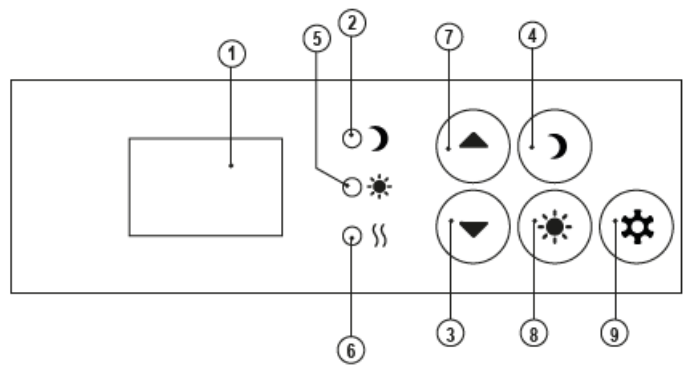
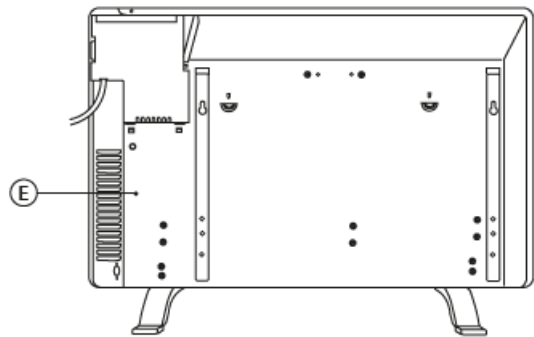
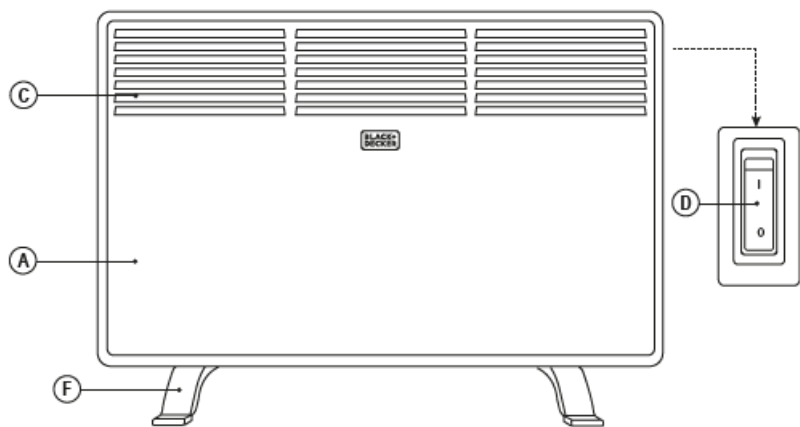
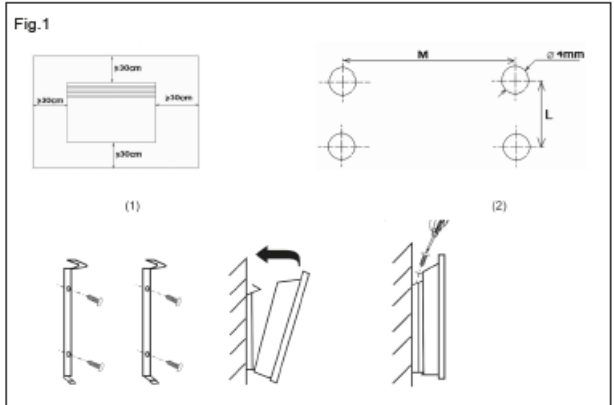
- Nepokládejte spotřebič pod zásuvku.
- Spotřebič musí zůstat mimo dosah dětí do 3 let, ledaže by byl pod dohledem dospělého.
- Děti ve věku od 3 do 8 let smějí spotřebič zapínat / vypínat za předpokladu, že je umístěn nebo nainstalován v běžném provozním stavu a za předpokladu, že jsou děti pod dozorem nebo obdržely pokyny k bezpečnému používání a kteří jsou si vědomi rizika spojená s používáním spotřebiče.
- Toto zařízení mohou používat lidé, kteří nevědí, jak to funguje, zdravotně postižené osoby nebo děti starší 8 let, ale pouze pod dohledem dospělé osoby, nebo pokud dostaly potřebné pokyny k bezpečnému používání a porozumění tomuto zařízení rizika.
- Děti mohou provádět čištění nebo údržbu spotřebiče pouze pod dohledem dospělého.
- Děti ve věku od 3 do 8 let nesmějí spotřebič připojovat, upravovat a čistit ani provádět údržbu.
- Tento spotřebič není hračka. Ujistěte se, že si děti se zařízením nehrají.
- Nepoužívejte spotřebič v blízkosti vany, sprchy nebo bazénu.
- **VAROVÁNÍ:** Tento spotřebič není vybaven zařízením pro regulaci pokojové teploty. Tento spotřebič není vybaven zařízením pro regulaci pokojové teploty. Nepoužívejte tento spotřebič v malých místnostech obsazených osobou ani lidé se zdravotním postižením, kteří nemohou autonomně opustit místnost, pokud nejsou neustále sledováni.
- Pokud je připojení k síti poškozené, musí být vyměněno kontaktováním autorizovaného střediska technické asistence. Nepokoušejte se přístroj rozebírat ani opravovat.
- Tento spotřebič je určen pouze pro domácí, neprofesionální nebo průmyslové použití. Tento symbol označuje, že produkt nelze zakrýt.
- **VAROVÁNÍ:** Aby nedošlo k přehřátí, nezakrývejte spotřebič.
- Před připojením spotřebiče k napájení zkontrolujte, zda napětí uvedené na typovém štítku a voliči napětí odpovídá napětí v síti.
- Připojte spotřebič k zásuvce, která podporuje alespoň 10 ampérů.
- Zkontrolujte, zda je zásuvka vhodná pro zástrčku spotřebiče. Na zástrčce neprovádějte žádné změny. Nepoužívejte adaptéry.
- Používejte spotřebič na dobře větraném místě.
- Pokud se ve stejné místnosti, ve které je spotřebič nainstalován, očekávají použití jiných spotřebičů poháněných plynem nebo palivem, musí být zajištěno dostatečné větrání místnosti.
- Spotřebič musí být umístěn a používán na rovném a stabilním povrchu.
- Umístěte spotřebič mimo hořlavé materiály, jako jsou textilie, lepenka, papír ...
- Nepokládejte hořlavý materiál do bezprostřední blízkosti spotřebiče.
- Zabraňte tomu, aby byl přívod a odvod vzduchu zcela nebo částečně zakryt nábytkem, záclonami, oblečením atd.

- Nepřipojujte spotřebič k programátorům, časovačům ani jiným zařízením, která umožňují automatické fungování.
- Nepoužívejte spotřebič, pokud je poškozen napájecí kabel nebo zástrčka.
- V případě poškození části vnějšího pláště spotřebiče okamžitě odpojte zástrčku ze zásuvky, aby nedošlo k úrazu elektrickým proudem.
- VAROVÁNÍ: Udržujte spotřebič v suchu.
- VAROVÁNÍ: Nepoužívejte spotřebič v blízkosti vody.
- Nepoužívejte spotřebič s mokřýma rukama nebo nohama nebo s holýma nohama.
- Netahejte za elektrický kabel. Nikdy nepoužívejte elektrický kabel ke zvedání, přenášení nebo odpojování spotřebiče.
- Síťový kabel nenatácejte kolem spotřebiče.
- Zabraňte zachycení nebo zkroucení kabelu.
- Nedopusťte, aby se připojovací kabel dostal do kontaktu s horkými povrchy spotřebiče.
- Zařízení udržujte mimo zdroje tepla a ostré rohy nebo pohyblivé prvky.
- Zkontrolujte stav napájecího kabelu: Poškozené nebo zkroucené kabely zvyšují riziko úrazu elektrickým proudem.
- Pravidelně kontrolujte napájecí kabel, zda neobsahuje známky poškození, a v takovém případě není použití spotřebiče dovoleno.
- Nepoužívejte ani nevystavujte spotřebič špatnému počasí.
- Nenechávejte spotřebič v dešti nebo na vlhkých místech. Vniknutí vody zvyšuje riziko úrazu elektrickým proudem.
- Nikdy se nedotýkejte zástrčky mokřýma rukama.
- Nedoporučujeme používat spotřebič lidem, kteří jsou necitliví na teplo, protože má vyhřívané povrchy.
- Nedotýkejte se zahřátých částí spotřebiče, protože by mohly způsobit vážné popáleniny.  
Opatření při používání: Před každým použitím zcela odviňte kabel spotřebiče.
- Nepoužívejte spotřebič, pokud jeho zapínací / vypínací zařízení nefunguje.
- Během používání nepohybujte spotřebičem
- Ke zvedání nebo přemístování spotřebiče používejte madlo.
- Spotřebič neotáčejte vzhůru nohama.
- Pokud je zařízení v provozu nebo je připojeno k zásuvce, neotáčejte jej dnem vzhůru.
- Pokud je spotřebič používán v koupelně nebo ve vlhkém prostředí, odpojte jej od napájení, pokud se nepoužívá, i když na krátkou dobu: blízkost vody může představovat nebezpečí, i když je spotřebič vypnutý.
- Pokud spotřebič nepoužíváte a před prováděním jakýchkoli čištění, odpojte zástrčku ze zásuvky. Uchovávejte toto zařízení mimo dosah dětí a / nebo osob s fyzickými, mentálními nebo citlivými problémy nebo nedostatkem zkušeností a znalostí.
- Ujistěte se, že větrací mřížky spotřebiče nejsou blokovány prachem, nečistotami nebo jinými předměty.
- Vždy používejte spotřebič pod dohledem.
- Nikdy nenechávejte spotřebič připojen k napájení a bez kontroly. Dosáhne se úspory energie a prodlouží se životnost samotného zařízení.
- Nepoužívejte spotřebič na zvířata.
- Nepoužívejte spotřebič k sušení oděvů jakéhokoli druhu.
- VAROVÁNÍ: Při spuštění spotřebiči buďte opatrní, abyste nespali, protože hrozí poškození. Nastavení ovladače termostatu do minimální polohy (MIN) nezaručuje trvalé odpojení

spotřebiče. Servis: Ujistěte se, že údržbu zařízení provádí odborný personál a že v případě potřeby spotřebního materiálu / náhradních dílů jsou originální.

- **VAROVÁNÍ:** Pokud spotřebič nebyl vyčištěn podle těchto pokynů, může dojít k požáru.

Výrobce ruší záruku a odmítá veškerou odpovědnost v případě nesprávného použití spotřebiče nebo v rozporu s návodem k použití.



POPIS

Přední panel

B Ovládací panel

C Výstup vzduchu

D Vypínač

E Zadní panel

F Nohy

1, Displej (výchozí zobrazuje pokojovou teplotu)

2, noční kontrolka funkce - noční funkce

3, (-) tlačítko

4, noční funkce

5, kontrolka denní funkce

6, prvek topného tělesa zapnutý

7, (+) tlačítko

8, denní funkce

9, režim / funkce „otevřené okno“

### **INSTALACE**

- Ujistěte se, že jste odstranili veškerý obalový materiál přístroje.
- Ujistěte se, že je spotřebič ve vodorovné poloze.
- Umístěte spotřebič mimo hořlavé materiály jako jsou textilie, lepenka, papír ...
- Umístěte spotřebič do minimální vzdálenosti 50 cm od hořlavých materiálů, jako jsou záclony, nábytek atd.
- Vyhněte se tomu, aby přívod a odvod vzduchu byl zcela nebo částečně zakrytý nábytkem, závěsy, oděvy atd. pro nebezpečí požáru.
- Pokud se má montáž na stěnu provést v koupelně, umístěte jej tak, aby základna, zásuvka, napájecí kabel, spínače se nedotýkaly v místnostech jako je vana, ve sprše nebo u dřezu.

Montáž na zeď:

- Zařízení má nástěnnou oporu.
- Připevněte podpěru ke zdi tak, jak je nejvíce žádoucí vhodnými hmoždinkami, šroubů, lepidel ...
- Při dodržení výše uvedených vzdáleností upravte podpěru v požadované poloze a značku na zdi i body k vrtání. (Obr.1).
- Vyvrtejte a zasuňte hmoždinky. (Obr.1).
- Umístěte podpěru tak, aby odpovídala jejím otvorům ty zástrčky a šrouby. (Obr.1).
- Zkontrolujte, zda je držák upevněn tak, aby byl schopen nést nejméně dvojnásobek hmotnosti spotřebiče.
- Vložte spotřebič do držáku.

Montáž nožiček:

- Zařízení je vybaveno opěrnými nožičkami(F).
- Chcete-li je namontovat, otočte spotřebič dnem vzhůru.
- Umístěte základnu těla spotřebiče. Připevněte je k tělu spotřebiče šrouby. (součástí). Umístěte spotřebič zpět do normální polohy a zkontrolujte jej správné připevnění nožiček.

### **ZPŮSOB POUŽITÍ**

Před použitím:

- Odstraňte ochranný film ze zařízení.
- Ujistěte se, že jste z produktu odstranili veškerý materiál balení.
- Připravte spotřebič podle zvolené funkce

Po dokončení používání zařízení:

- Vypněte spotřebič stisknutím spínače on/off.
- Odpojte spotřebič od sítě.
- Vyčistěte spotřebič.

#### Bezpečnostní tepelná ochrana:

- Spotřebič má tepelné bezpečnostní zařízení, což ho chrání před přehřátím.
- Pokud se spotřebič střídavě zapíná a vypíná, aniž by to bylo způsobeno působením termostatu, zkontrolujte, zda neexistují překážky, které by bránily nebo ztěžuje normální vstup nebo výstup vzduchu. Pokud se spotřebič odpojí a znovu se nepřipojí, odpojte jej a počkejte asi 15 minut a znovu připojte. Pokud to stále nefunguje, kontaktujte do autorizovaného střediska technické pomoci.

#### Použití:

- Před zasunutím zástrčky kabel úplně uvolněte.
- Připojte zařízení k napájení.
- Spusťte spotřebič pomocí vypínače.

Pokud teplotní čidlo nepracuje správně, na obrazovce se objeví následující symbol ❄

#### Programování požadované teploty

Stisknutím tlačítek 3 a 7 nastavte požadovanou teplotu



#### Programování denního časovače



Pokud chcete vytvořit časovač pro vypnutí radiátoru během dne (programovatelné pro všechny dny v týdnu od okamžiku programování), stiskněte ❄. Na obrazovce se objeví „d“.

Pomocí tlačítek 3 a 7 naprogramujte aktuální den v týdnu, počínaje aktuálním okamžikem. (Pondělí = 1, Úterý = 2, středa = 3, čtvrtek = 4, pátek = 5, sobota = 6, neděle = 7). Uložte stisknutím ❄.

Poznámka: Můžete ji naprogramovat tak, aby program nepracoval v sobotu a neděli.

Programování požadované teploty. Uložte stisknutím ❄.



Naprogramujte hodiny provozu časovače od aktuálního programovacího času. Uložte stisknutím ❄.



\* Kontrolka zůstane zelená, když je radiátor v aktivním programu.

Kontrolní světlo zůstane červené, když je naprogramovaná doba neaktivní, ale naprogramována.

Příklad:

Ve 16:00 je časovač naprogramován na 2 hodiny při 25 ° C v pondělí a 3 hodiny při 22 ° C ve středu  
Program zapne topení na 2 hodiny od 16:00 do 18:00 v pondělí a ve středu od 16 do 19.

#### Noční programování časovače



Pokud chcete vytvořit časovač pro zapnutí radiátoru večer / noc (od stejného okamžiku) programování), stiskněte . Objeví se na obrazovce: .

Zadejte požadovanou teplotu pro noční programování. Uložte stisknutím .



Zadejte požadovaný počet hodin pro noční časovač. Uložte stisknutím .



\* Kontrolka zůstane zelená, když je radiátor v aktivní programovací periodě. Kontrolní světlo zůstane červená, když je programovací období neaktivní, ale naprogramováno.

Poznámka: tento plán bude stejný pro Každý den v týdnu.

Příklad: programujete 2 hodiny při 20 ° C při 22 ° C

Vytápění se zapne každý den v týdnu ve 20 a vypne se ve 22.

### Programování požadované denní teploty



Podržte a stiskněte třikrát . Zadejte požadovanou denní teplotu a naprogramujte je stisknutím , nebo počkejte 15 sekund na automatické programování

### Změna požadované noční teploty

Podržte a stiskněte třikrát. Zadejte požadovanou denní teplotu a naprogramujte ji stisknutím , nebo počkejte 15 sekund na automatické programování.

### Změna počtu hodin denního časovače.



Podržte stisknuté tlačítko a také 3x stiskněte Zadejte požadovaný počet hodin pro den a naprogramujte je stisknutím tlačítka, nebo počkejte 15 sekund na automatické programování.

### Změna počtu hodin nočního časovače



Podržte stisknuté tlačítko a také dvakrát stiskněte.

Zadejte požadovaný počet hodin pro den a naprogramujte je stisknutím tlačítka , nebo počkejte 15 sekund na automatické programování

### Vynechání plánovaných období



Podržte a stiskněte nebo (v závislosti na době, kterou chcete dočasně vynechat).

### Odstranění programu



Podržte tlačítko ☀nebo 🌙 (podle doby, kterou chcete odstranit) po dobu 3 sekund

### **Funkce otevřeného okna**

Radiátor má funkci „otevřeného okna“.

Pokud otevřete okno v prostoru, kde je umístěn radiátor a teplota klesne o 2 ° C nebo více za dvě minuty, senzor detekuje prudký pokles teploty. Chladič se automaticky vypne a objeví se na obrazovce **F01**. Chladič se automaticky restartuje po 10 minutách. Radiátor však lze zapnout ručně před uplynutím 10 minut stisknutím ☀. Ikona **F01** zmizí a ve výchozím nastavení se objeví provozní režim

Stiskněte a přidržte tlačítko ☀ po dobu 5 sekund; objeví se program **F01** a poté stisknutím otevřete funkci otevřeného okna: objeví se ikona „ON“, která bliká po dobu 15 sekund pro automatické potvrzení nebo stiskněte přímo pro potvrzení.

Pokud aktivujete funkci otevřeného okna a chcete ji zavřít, podržte tlačítko stisknuté ☀ po dobu 5 sekund a objeví se program **F01**, pak stisknutím tlačítka deaktivujete funkci „otevřeného okna“ a objeví se ikona „OFF“, která pro automatické potvrzení bliká po dobu 15 sekund nebo stiskněte pro potvrzení ☀.

### **Obnovení továrního nastavení**

Vypněte hlavní vypínač radiátoru ☀.

### **ČIŠTĚNÍ**

Před čištěním odpojte zástrčku od napájení a počkejte, až přístroj vychladne.

Vyčistěte elektrickou jednotku vlhkým hadříkem a poté ji osušte.

K čištění nepoužívejte rozpouštědla ani výrobky s kyselým nebo zásaditým pH, jako jsou bělidla ani abrazivní přípravky.

Zabraňte vniknutí vody nebo jiných tekutin do štěrbin ventilačního systému, aby nedošlo k poškození provozních částí spotřebiče.

Neponořujte spotřebič do vody nebo jiných tekutin, ani jej neumývejte tekoucí vodou.

Poznámka: Spuštění spotřebiče v režimu vytápění, po dlouhé době nečinnosti nebo po jeho použití pouze s funkcí ventilátoru, na začátku je možná mírná emise kouře, aniž by to mělo následek, v důsledku toho, že hoří prach nebo jiné částice nahromaděné v topné části. Tomuto jevu se lze vyhnout tím, že se vnitřek spotřebiče předem očistí jeho štěrbinami, pomocí vysavače nebo proudem stlačeného vzduchu.

### **ANALÝZY A OPRAVY**

V případě poruchy kontaktujte autorizované středisko technické asistence. Nepokoušejte se přístroj rozebírat ani opravovat: může to být nebezpečné.

Pro výrobky Evropské unie a / nebo pokud to vyžadují právní předpisy vaší země původu: Ekologický a recyklovatelný produkt

Materiály, které tvoří obal tohoto spotřebiče, jsou zahrnuty do systému sběru, klasifikace a recyklace stejného. K likvidaci použijte vhodné veřejné kontejnery vhodné pro jakýkoli druh materiálu.

Výrobek neobsahuje koncentrace látek považovaných za škodlivé pro životní prostředí.

Tento symbol znamená, že k likvidaci produktu na konci jeho životnosti musí být tento produkt uložen u autorizované společnosti pro likvidaci odpadu pro tříděný sběr odpadu z elektrických a elektronických zařízení (WEEE).

### **ZÁRUKA A TECHNICKÁ POMOC**



Tento produkt má uznání a ochranu zákonné záruky shody s platnými právními předpisy. Chcete-li uplatnit svá práva nebo zájmy, musíte kontaktovat kteroukoli z našich oficiálních služeb technické pomoci. Nejbližší najdete kliknutím na následující odkaz: [http:// www.2helpu.com/](http://www.2helpu.com/) Dále si můžete vyžádat informace kontaktováním nás (viz poslední stránka manuálu). Tento návod a jeho aktualizace si můžete stáhnout z adresy <http://www.2helpu.com/>.

Tento spotřebič vyhovuje směrnici o nízkém napětí 2014/35 / EU, směrnici o elektromagnetické kompatibilitě 2014/30 / EU, směrnici 2011/65 / EU o limitech používání některých nebezpečných látek v elektrických a elektronických zařízeních a směrnici 2009 / 125 / CE o ekodesignu výrobků spotřebovávajících energii.