

Einhell

GE-HM 18/38 Li

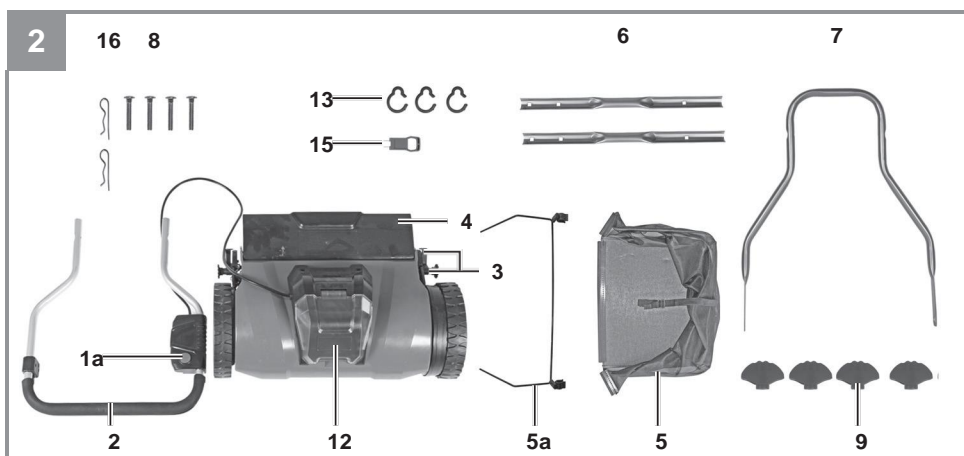
CZ Originální návod k obsluze
Akumulátorová vřetenová sekačka

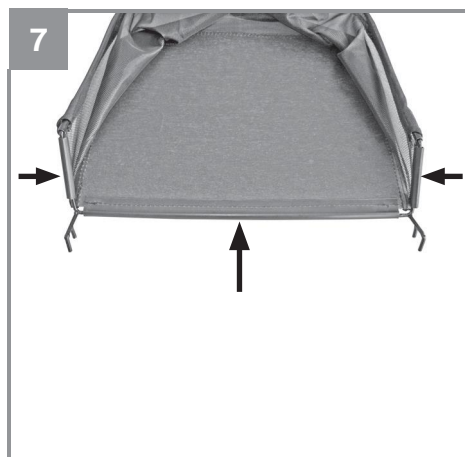
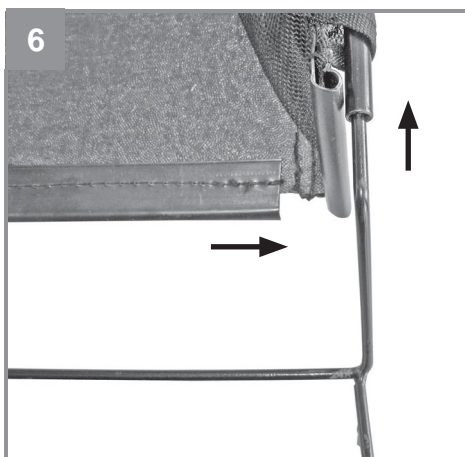
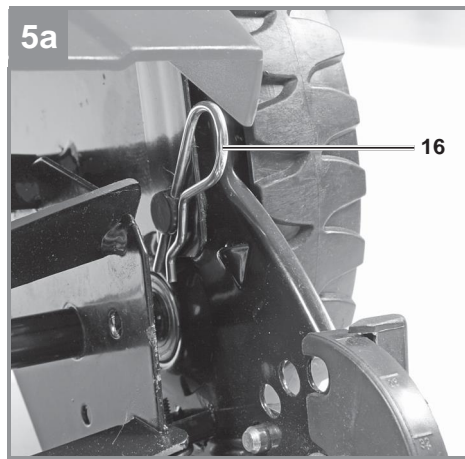
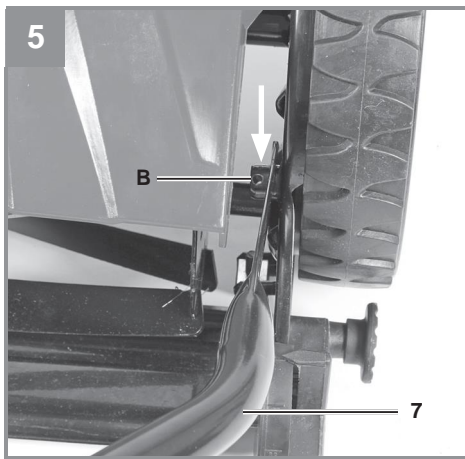
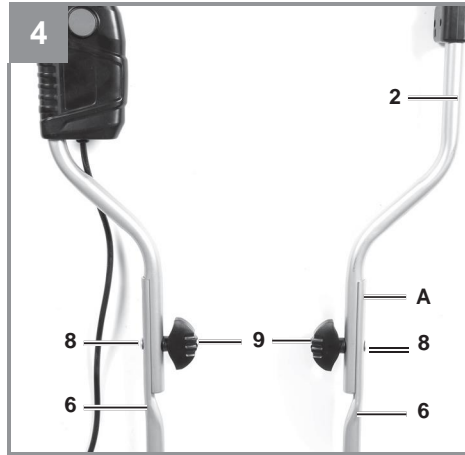
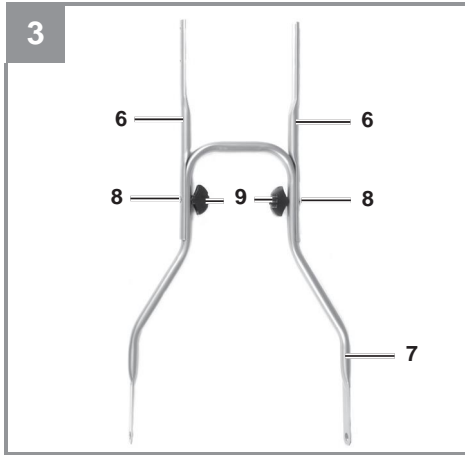
SK Originálny návod na obsluhu
Akumulátorová vretenová kosačka

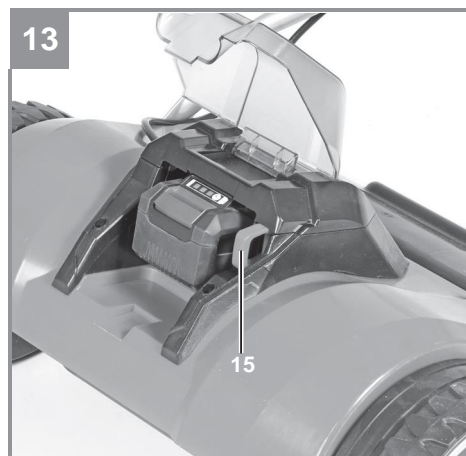
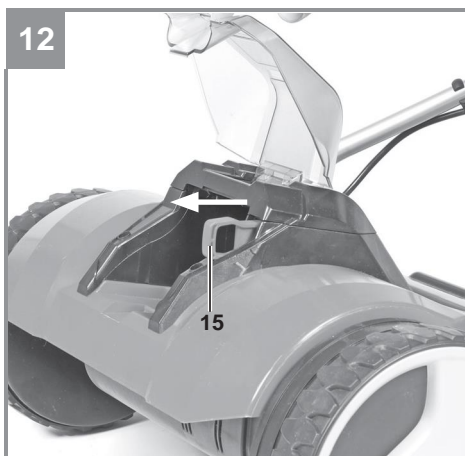
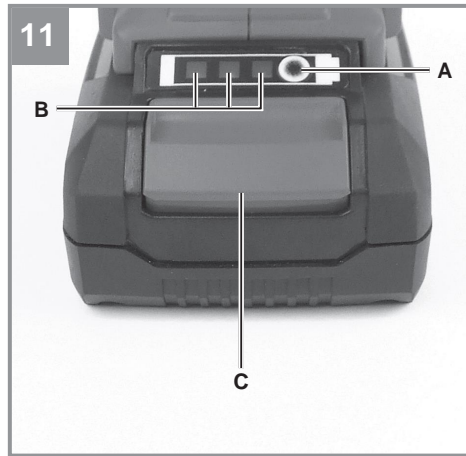
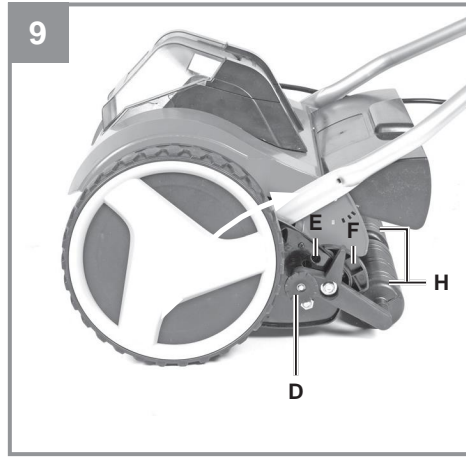
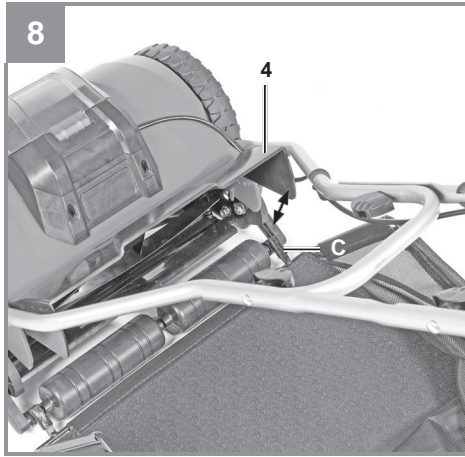


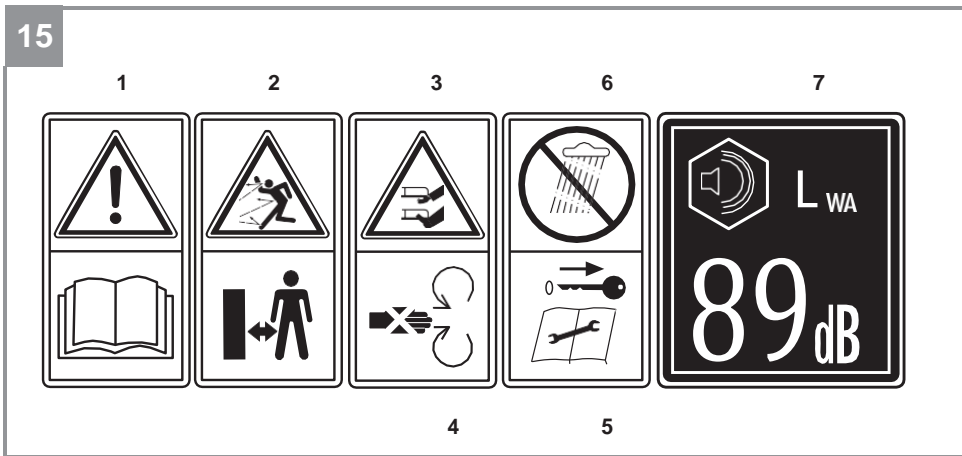
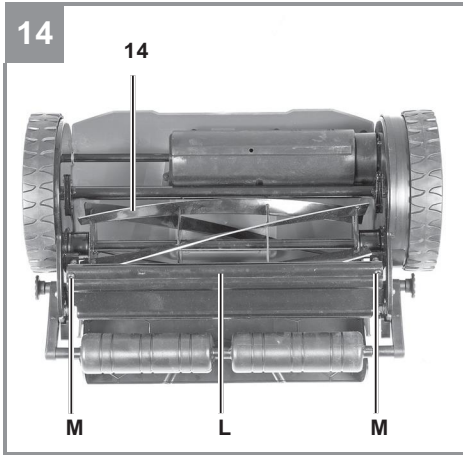
Art.-Nr.: 34.142.00

I.-Nr.: 11018











Nebezpečí! – Přečtěte si návod k použití, snížíte tak riziko úrazu

Tento přístroj nesmí používat děti. Je nutno dohlížet na děti a zajistit, aby si s tímto zařízením nemohly hrát. Děti nesmí provádět čištění ani údržbu přístroje. Toto zařízení není určeno pro použití osobami se sníženou fyzickou, smyslovou nebo duševní způsobilostí nebo osoby s nedostatečnými zkušenostmi a znalostmi, pokud nejsou pod přímým dohledem nebo instruovány osobou, odpovědnou za jejich bezpečnost.

Nebezpečí!

Při používání přístrojů musí být dodržována určitá bezpečnostní opatření, aby se zabránilo zraněním a škodám. Přečtěte si proto pečlivě tento návod k obsluze / bezpečnostní pokyny. Mějte tento návod k použití uložen na bezpečném místě, aby byly informace v něm obsažené kdykoli k dispozici. Pokud předáte přístroj jiným osobám, předejte s ním prosím i tento návod k obsluze/ bezpečnostní pokyny. Nepřebíráme žádné ručení za škody a úrazy vzniklé v důsledku nedodržování tohoto návodu k obsluze a bezpečnostních pokynů.

1. Bezpečnostní pokyny

Příslušné bezpečnostní pokyny naleznete v příložené brožurce.

Nebezpečí!

Přečtěte si všechny bezpečnostní pokyny a instrukce. Zanedbání při dodržování bezpečnostních pokynů a instrukcí mohou mít za následek úder elektrickým proudem, požár a/nebo těžká zranění. **Všechny bezpečnostní pokyny a instrukce si uložte pro budoucí použití.**

Vysvětlení použitých symbolů (viz obr. 15)

- 1 „Varování - Ke snížení rizika zranění si přečtěte návod k obsluze“
- 2 Udržujte si odstup!
- 3 Pozor! – Ostré sekací nože
- 4 Dávejte pozor na rotující nože. Ruce a nohy nestrkejte do otvorů, pokud stroj běží.
- 5 Před prováděním údržby vytáhněte bezpečnostní zástrčku.
- 6 Chraňte zařízení před deštěm a vlhkostí
- 7 Zaručená hladina akustického výkonu

2. Popis přístroje a rozsah dodávky**2.1 Popis přístroje (obr. 1/2)**

- 1 Spínací páčka
- 1a Bezpečnostní zámek
- 2 Horní část tlačné tyče
- 3 Možnost nastavení výšky sečení
- 4 Klapka vyhazovače
- 5 Koš na trávu s přidržovacím pásem
- 5a Tyčový rám
- 6 Prodloužení tlačné tyče (2-dílné)
- 7 Spodní část tlačné tyče
- 8 Šroub M6x40 (4x)

- 9 Křídlová matice M6 (4x)
- 10 Kolo
- 11 Motor 18V d.c.
- 12 Kryt baterie
- 13 Kabelová spona (3x)
- 14 Vřeteno sekačky
- 15 Bezpečnostní zástrčka
- 16 Závlačka (2x)

2.2 Rozsah dodávky a rozbalení (obr. 2)

Zkontrolujte prosím úplnost výrobku na základě popsaného rozsahu dodávky. V případě chybějících dílů se prosím obraťte nejpozději během 5 pracovních dnů po zakoupení výrobku za předložení platného dokladu o koupi na naše servisní středisko nebo prodejnu, kde jste přístroj zakoupili. Dbejte prosím na tabulku o záruce v servisních informacích na konci návodu.

- Otevřete balení a přístroj opatrně vyjměte z balení. Odstraňte obalový materiál a ochrany balení / dopravní pojistky (jsou-li k dispozici).
- Překontrolujte, zda je rozsah dodávky úplný.
- Zkontrolujte přístroj a příslušenství, zda nebyly při přepravě poškozeny.
- Balení si pokud možno uložte až do uplynutí záruční doby.

Nebezpečí!

Přístroj a obalový materiál nejsou dětská hračka! Děti si nesmějí hrát s plastovými sáčky, fóliemi a malými díly! Hrozí nebezpečí spolknutí a udušení!

Rozsah dodávky

- Kryt sekačky s horní částí tlačné tyče a bezpečnostní zástrčkou
- Koš na trávu s přidržovacím pásem
- Tyčový rám
- Prodloužení tlačné tyče (2 dílné)
- Spodní část tlačné tyče
- Šroub M6x40 (4x)
- Křídlová matice M6 (4x)
- Závlačka (2x)
- Originální návod k obsluze
- Bezpečnostní pokyny

3. Použití podle účelu určení

Sekačka na trávu je určena k soukromému použití, tj. k použití v domácím a zahradním prostředí.

Soukromé použití sekačky na trávu znamená každoroční dobu provozu, která obecně nepřesáhne 50 hodin a během které je zařízení primárně použito k udržování malých okrasných trávníků a domácích zahrad. Použití pro veřejná zařízení, sportovní haly a použití v zemědělství/lesnictví je vyloučeno.

Důležité. Vzhledem k vysokému riziku tělesného poranění uživatele nesmí být sekačka na trávu používána k zastřihování keřů a křovin, k sekání popínavé vegetace, porostlých střeš nebo balkónové trávy, k čištění (vysávání) nečistoty a nepořádku z chodníků nebo k sekání odstřížků ze stromů a keřů. Navíc nesmí být sekačka na trávu používána jako elektrický vertikutátor k srovnávání vyvýšenin zeminy, např. krtinců.

Z bezpečnostních důvodů nesmí být sekačka trávy používána jako pohonná jednotka pro jiné pracovní nářadí nebo nástroje jakéhokoli druhu, pokud to nebylo výrobcem výslovně povoleno.

Zařízení smí být používáno pouze pro předepsané použití. Jakékoli jiné použití bude považováno za jeho zneužití. Za jakékoli škody nebo zranění, způsobené nesprávným použitím, bude odpovědný uživatel / operátor, a nikoli výrobce.

Upozorňujeme, že naše zařízení není určeno ke komerčnímu, obchodnímu ani průmyslovému využití.

V případě komerčního, obchodního nebo průmyslového využití tohoto zařízení dojde k automatickému zániku platnosti této záruky.

4. Technické údaje

| | |
|---|------------------------|
| Napětí..... | 18 V |
| Počet otáček vřetena sekačky:..... | 890 min ⁻¹ |
| Stupeň krytí..... | IPX1 |
| Třída ochrany..... | III |
| Hmotnost | 10,8 kg |
| Šířka sečení..... | 38 cm |
| Objem koše na trávu..... | 45 litrů |
| L _{PA} hladina akustického tlaku..... | 72 dB(A) |
| Nejistota K _{PA} | 2,5 dB(A) |
| Hladina akustického výkonu L _{WA} | 85,68 dB(A) |
| Nejistota K _{WA} | 1,93 dB(A) |
| Zaručovaná hladina akustického výkonu L _{WA} | 89 dB(A) |
| ^h Vibrace na rukojeti a | ≤ 2,5 m/s ² |
| Nejistota K: | 1,5 m/s ² |
| Nastavení výšky sekání | 14-38 mm; 4 úrovně |
| Stupeň krytí | P21 |

Důležité!

Zařízení je dodáváno bez baterií a nabíječky a je povoleno používat pouze s lithium-iontovými bateriemi řady Power-X-Change!

Lithium-iontové baterie řady Power-X-Change je povoleno nabíjet pouze pomocí nabíječky Power-X-Change.

Hodnoty hluku a vibrací byly změřeny v souladu s normami EN ISO 3744:1995, EN ISO 11094:1991 a EN ISO 20643:2008

Udržujte hlukové emise a vibrace na minimální úrovni.

- Používejte pouze zařízení, která jsou v perfektním stavu.
- Provádějte pravidelně servis a čištění zařízení.
- Přizpůsobte váš pracovní styl tomuto zařízení.
- Zařízení nepřetěžujte.
- Kdyžkoli je to nutné, nechte si provést servis zařízení.
- Když zařízení nepoužíváte, vypněte jej.
- Používejte ochranné rukavice.

Upozornění!**Zbytková rizika**

I v ořípadě, že používáte toto elektrické nářadí ve shodě s těmito instrukcemi, nelze vyloučit určitá zbytková rizika. V souvislosti s konstrukcí a uspořádáním zařízení mohou existovat následující rizika:

1. Poškození plic, není-li použita vhodná protiprachová maska.
2. Poškození sluchu, není-li použita vhodná ochrana sluchu.

Varování!

Toto zařízení generuje při provozu elektromagnetické pole. Za určitých okolností může toto pole aktivně nebo pasivně ohrožovat lékařské implantáty. Pro snížení rizika nebezpečného nebo dokonce smrtelného zranění doporučujeme osobám, které mají zabudovány lékařské implantáty, konzultovat před použitím tohoto zařízení tuto situaci se svým lékařem, nebo s výrobcem daného lékařského implantátu.

5. Před puštěním zařízení

Tato sekačka na trávu je dodávána v částečně smontovaném stavu. Tlačná tyč a koš na trávu je potřeba před použitím sekačky namontovat. Postupujte podle pokynů krok za krokem a použijte obrázky při montování celého zařízení.

Důležité! Potřebné montážní díly (šrouby, kabelová vedení atd.) nebo funkční díly (např. zástrčky, klíče atd.) naleznete ve vyliisovaných částech obalu nebo na zařízení.

5.1 Montáž madla

Obr. 3: Přišroubujte spodní část madla (7) ke koncům nástavců madla (6), na kterých je pouze jeden čtvercový otvor. K tomu použijte dva šrouby M6 x 40 mm (8) a dvě křídlové matice M6 (9).

Obr. 4: Přišroubujte horní část madla (2) ke koncům nástavců madla (6), na kterých jsou dva čtvercové otvory. K tomu použijte dva šrouby M6 x 40 mm (8) a dvě křídlové matice M6 (9). Pomocí otvorů (A) prodloužíte tlačnou tyč o cca. 5 cm.

Obr. 5: Nejprve připevněte jednu stranu spodní části madla (7) k přídržnému kolíku (B) na sekačce. Potom lehce stiskněte spodní část madla (7) k sobě a připevněte druhou stranu.

Poté připevněte napájecí kabel pomocí kabelových příchytěk (obr. 2/poz. 13) na madlo (obr. 1/poz. 13).

Obr. 5 / 5a: Pro upevnění spodní části tlačné tyče k sekačce zasuňte závlačku (16) do otvoru (B) na obou stranách.

5.2 Montáž záchytného koše (obr. 6 - 7)

1. Zatlačte rám lišty do trubky koše na sběr trávy.
2. Zacvakněte boční upevňovací výstupky koše na sběr trávy přes rám lišty.
3. Zacvakněte spodní upevňovací výstupek koše na sběr trávy přes rám lišty.

5.3 Nasazení záchytného koše (obr. 8)

Nebezpečí! Před montáží záchytného koše se musíte ujistit, že motor je vypnutý a vřeteno sekačky se neotáčí.

Zahákněte sběrný koš na trávu na místo na levé a pravé straně válce (položka C). Nádoba na trávu musí být také připevněna k tlačné tyči pomocí přídržného pásu (viz obr. 1). Nastavte pojistný pás podle svých požadavků. Vyhazovací klapku (obr. 2/poz 4) lze nastavit na řadu různých nastavení pro vyhazování trávy do sběrného koše.

5.4 Nastavení výšky sekání**Upozornění!**

Upravujte výšku sekání pouze tehdy, když je zařízení vypnuté a bezpečnostní zástrčka je vytažená.

Obr. 9: Lze nastavit čtyři různé výšky sečení v rozsahu 14 – 38 mm. K tomu vytáhněte odpružené šrouby (D) na obou stranách a poté je zasuňte do požadovaných otvorů (E). Nastavenou výšku sekání lze odečíst na stupnici (F).

Poznámka:

- Válec (H) musí být vyrovnán rovnoběžně se sekačkou na trávu (odpružené šrouby ve stejné výšce (D)).
- Nastavte výšku sečení tak, aby se ostří nože (obr. 14/pol. L) nedotýkalo země v případě nerovnosti.

Než začnete sekat, zkontrolujte a ujistěte se, že nůž není tupý, a že žádný z jeho upínacích prvků není poškozen. Abyste předešli nevyváženosti, tupé a/nebo poškozené nože vyměňte. Chcete-li tuto kontrolu provést, nejprve vypněte motor a vytáhněte zástrčku napájení.

Nabíjení baterie (Obr. 10)

1. Vyjměte jednotku baterie ze zařízení. Proveďte to stisknutím postranních pojistných tlačítek.(obr.11/poz C
2. Zkontrolujte, že napětí vaší sítě je stejné jako napětí uvedené na typovém štítku nabíječky baterie. Zasuňte síťovou zástrčku nabíječky do síťové zásuvky. Začne blikat zelená kontrolka LED.
3. Zasuňte jednotku baterie do nabíječky baterií.
4. V kapitole nazvané „Indikátor nabíječky“ naleznete tabulku s vysvětlením funkcí kontrolky na nabíječce.

Jednotka baterie se může během nabíjení trochuzahřát. To je normální jev.

Pokud se jednotka baterie nebude nabíjet, zkontrolujte:

- zda je v síťové zásuvce napětí
- zda má baterie dobrý kontakt s kontakty nabíječky.

Jestliže se jednotka baterie ani poté nenabíjí, odešlete

- nabíjecí jednotku
- a jednotku baterie do našeho servisního střediska zákaznické péče.

Chcete-li zajistit, aby si baterie uchovala dlouhou životnost, měli byste ji vždy po použití ihned dobít. Jednotku baterie musíte také nabít, když zjistíte pokles výkonu zařízení. Jednotku baterie nenechejte nikdy zcela vybit. Mohlo by dojít ke vzniku nějaké závady.

Indikátor kapacity baterie (Obr. 11) Stiskněte spínač pro zjištění kapacity baterie (Obr. 13/položka A). Indikátor kapacity baterie (Obr. 13/položka B) zobrazuje status nabití baterie pomocí 3 LED.

Všechny 3 kontrolky LED svítí:

Baterie je plně nabitá.

2 nebo 1 kontrolka LED svítí:

Baterie má adekvátní zbývajících náboj.

1 kontrolka LED bliká:

Baterie je prázdná, dobijte ji.

Všechny LED blikají:

Baterie je nadměrně vybita a je vadná. Nepoužívejte a nenabíjejte vadnou baterii.

Montáž baterie (obr. 12-13)

Poznámka: Z bezpečnostních důvodů je kryt baterie samozavírací.

- Otevřete víko baterie a vytáhněte bezpečnostní zástrčku (15).
- Vložte dobíjecí baterii a poté znovu zasuňte bezpečnostní zástrčku do držáku.
- Zavřete kryt baterie.

6. Obsluha

Sekačku na trávu lze používat s dobíjecí baterií nebo v manuálním režimu bez dobíjecí baterie

Upozornění.

Sekačka na trávu je vybavena bezpečnostním obvodem, aby se předešlo neoprávněnému použití sekačky. Těsně před spuštěním sekačky zasuňte bezpečnostní zástrčku (Obr. 13), a znovu ji opět vytáhněte, kdykoli svou práci přerušíte nebo ukončíte.

Upozornění.

Aby se předešlo náhodnému zapnutí zařízení, sekačka na trávu je vybavena bezpečnostním spínačem (Obr.1/položka 1a), který musí být stisknut před aktivováním spínací tyče (Obr. 1). Sekačka na trávu se sama vypne, když spínací tyč uvolníte. Doba startu může představovat několik vteřin.

Sekačka na trávu se sama vypne, když spínací tyč uvolníte. Proces opakujte několikrát, abyste se ujistili, že zařízení správně funguje. Než budete provádět případnou opravu nebo údržbu zařízení, ujistěte se, že se nože neotáčejí a že je napájení odpojeno.

Upozornění. Nikdy neotevírejte klapku výstupu, když je koš na trávu odebrán (za účelem vyprázdnění) a motor je stále ještě v chodu. Rotující nůž může způsobit vážné poranění!

Vždy pečlivě upevněte koš na trávu a klapku výstupu. Před vyprázdněním koše na trávu vypněte motor.

Vždy se ujistěte, že mezi uživatelem a pláštěm sekačky je dodržena bezpečná vzdálenost (zajištěná délkou rukojeti). Při sekání na svahu a na stráni, a při změně směru sekání buďte zvláště opatrní. Vždy mějte stabilní postoj a noste pevnou neklouzavou obuv a dlouhé kalhoty

Vždy sekejte horizontálně podél svahu (ne nahoru a dolů). Z bezpečnostních důvodů nesmí být sekačka na trávu používána k sekání na svahu, jehož sklon přesahuje 15 stupňů.

Zvláště opatrně postupujte při couvání a tažení sekačky. Nebezpečí zakopnutí!

Tipy pro správné sečení

Doporučuje se, aby se dráhy sečení mírně překrývaly.

Používejte pouze ostrý nůž, který je v dobrém stavu. Tím předejdete tomu, že budou stébla trávy roztržena a trávník bude žloutnout.

Pokuste se sekat v rovných drahách, čímž dosáhnete hezkého a upraveného vzhledu. Dráhy pruhů by se měly o několik centimetrů překrývat, aby se předešlo vzniku neposečených pruhů.

Pro upravený vzhled doporučujeme výšku trávy 3 - 4 cm po posekání pro běžné domácí trávníky a 1,5 - 2,5 cm pro okrasné trávníky. Použití vřetenové sekačky na trávu může pomoci dosáhnout lepších výsledků sečení zejména na okrasných trávnících. Sekejte trávník 1–2krát týdně. Běžné domácí trávníky doporučujeme sekat na výšku trávy 6 – 7 cm, okrasné trávníky na výšku trávy 3 – 4 cm. Bez ohledu na doporučenou výšku sečení by se měl trávník při každém sečení zmenšit pouze o jednu třetinu aktuální výšky. Před příchodem prvních mrazů by měl být trávník snížen na doporučenou výšku. Trávník sekejte vždy, když je co nejsušší, abyste dosáhli perfektních výsledků sečení. Aby tráva mohla být čistě sekána, neměla by být nikdy vyšší než 10 cm. Sekačka má funkci volnoběhu, když je zatažena.

Provozní doba dobíjecích baterií do značné míry závisí na stavu trávy (např. hustota, vlhkost, výška, výška sečení atd.) a rychlosti sečení (rychlost chůze). Na tom závisí i plocha v metrech čtverečních, kterou lze pokrýt na jedno nabití baterie. Pro přizpůsobení pokrytí plochy vašim individuálním požadavkům se doporučuje sekat trávník častěji, s vyšší výškou sečení a přiměřenou rychlostí. Častým zapínáním a vypínáním zařízení během sekání také snížíte velikost plochy, kterou můžete posekat. Pokud je i přes výše uvedená opatření provozní doba dobíjecích baterií (pokrytí plochy) stále neuspokojivá, můžete problém odstranit použitím dobíjecích baterií s větší kapacitou (Ah).

Spodek sekačky udržujte čistý a zbytky trávy odstraňte. Nánosy nejen znesnadňují spuštění sekačky, ale také snižují kvalitu sekání a znesnadňují hromadění trávy z koše.

Vždy sekejte horizontálně podél svahu (ne nahoru a dolů). Sklouznutí sekačky zabráníte tím, že ji budete držet v mírném náklonu nahoru.

Zvolte výšku sekání podle délky trávy. Proveďte několik dílčích sekání, aby nebyla výška právě sekané trávy vyšší než 4 cm.

Před prováděním kontrol nože vypněte motor. Mějte na paměti, že nůž se ještě otáčí i několik vteřin po vypnutí motoru. Nikdy se nepokoušejte nůž zastavit ručně. Pravidelně kontrolujte, zda je nůž bezpečně uchycen, zda je v dobrém stavu, a je ostrý. Pokud zjistíte jiný stav, nůž naostřete nebo vyměňte. V případě, že nůž narazí do předmětu, neprodleně sekačku vypněte a pockejte, dokud se nůž zcela nezastaví. Poté zkontrolujte stav nože a jeho uchycení. Případně kterékoli poškozené díly vyměňte

Nepoužívejte ruce nebo nohy k odstraňování odštěpků uvnitř nebo na plášti sekačky, ale místo toho použijte vhodné nářadí, například kartáč nebo smetáček.

Koš na trávu znovu nasadte, když je motor vypnutý a nůž je zastaven.

7. Čištění, údržba a objednávání náhradních dílů

Nebezpečí!

Před prováděním čištění vytáhněte bezpečnostní zástrčku (Obr. 12).

7.1 Čištění

- Mějte všechna bezpečnostní zařízení, odvětrávací otvory a kryt motoru pokud možno v čistém stavu a bez prachu. Otřete zařízení vlhkým hadříkem nebo jej ofoukejte stlačeným vzduchem při nízkém tlaku.
- Doporučujeme vyčistit zařízení okamžitě po každém jeho použití.
- Čistěte zařízení pravidelně vlhkou látkou a jemným mýdlem. Nepoužívejte čisticí prostředky ani rozpouštědla - mohou být agresivní vůči plastovým součástem zařízení. Zajistěte, aby se do zařízení nedostala žádná voda.

7.2. Údržba

- Nečistěte sekačku tekoucí vodou, zejména vodou pod vysokým tlakem. Zajistěte, aby všechny montážní součásti (tj. šrouby, šrouby, matice atd.) byly vždy utaženy, aby bylo možné zařízení za všech okolností bezpečně provozovat.
- Pravidelně kontrolujte sestavu sběru trávy na případné známky opotřebení.
- Příliš opotřebené nebo závadné díly okamžitě vyměňte.
- Skladujte sekačku na trávu v suché místnosti.
- Abyste zajistili dlouhou životnost sekačky, měli byste všechny přišroubované díly, a rovněž kolečka a nápravy čistit a promazávat.
- Udržování vaší sekačky v dobrém stavu nejen zajišťuje její dlouhou životnost a vysoký výkon, ale také umožňuje to, že zařízení bude trávu důkladně sekat s minimální námahou. Pro dosažení nejlepších výsledků čistěte sekačku kartáčem nebo hadrem. K odstranění nečistot nepoužívejte žádná rozpouštědla ani vodu.
- Nože na vřetenu sekačky podléhají většímu opotřebení než kterákoli jiná součást jednotky. V pravidelných intervalech kontrolujte stav nožů sekačky a ujistěte se, že je vřeteno sekačky pevně upevněno.
- Pokud se i přes dobrou péči nože na vřetenu sekačky po mnoha letech otupí a je třeba je vyměnit, kontaktujte prosím náš zákaznický servis.
- Uvnitř zařízení nejsou žádné části, které by vyžadovaly dodatečnou údržbu.

7.3 Nastavení vřetena sekačky (obr. 14)

Varování! Používejte ochranné rukavice.

Poznámka:

Protiosťří (L) je přednastaveno z výroby. Po delším používání může být nutné opětovné seřízení. Upravte jej pouze v případě, že:

- Výsledky sečení vypadají drsně a nerovnoměrně a některá stébla trávy nejsou posekaná (vzdálenost mezi ostřím nože a vřetenem sekačky je příliš velká)
- Zařízení je těžké nebo dokonce nemožné ho tlačit
- Vřeteno sekačky vydává hlasité zvuky nebo se neotáčí, protože tře nebo zachycuje

protiosťří

Seřízení:

- Otáčejte šroubem s vnitřním šestihranem (M) ve směru hodinových ručiček = tím se zmenší vzdálenost mezi protinožem a vřetenem sekačky
 - Otočte šroubem s vnitřním šestihranem (M) proti směru hodinových ručiček = tím se zvětší vzdálenost mezi protinožem a vřetenem sekačky
1. Povolte oba šrouby s vnitřním šestihranem (M) otáčením proti směru hodinových ručiček.
 2. Otočením jednoho kola dopředu, se otočí vřeteno sekačky. Současně utáhněte jeden ze dvou šroubů s vnitřním šestihranem (M) natolik, aby se vřeteno sekačky dotklo protinože, aniž by vydalo téměř slyšitelný zvuk.
 3. Šroub s vnitřním šestihranem (M) opět otočte zpět tak, aby se vřeteno sekačky mohlo volně otáčet.
 4. Opakujte body 2 a 3 s druhým šroubem s vnitřním šestihranem (M).

Důležité!

Šrouby s vnitřním šestihranem (M) na obou stranách sekačky musí být nastaveny rovnoměrně tak, aby se vřeteno sekačky (14) mohlo volně otáčet.

Protinože (L) jsou správně nastaveny, pokud se kus papíru umístěný mezi břity na vřetenu sekačky (14) a protinožem odřízne po celé délce, když jedno z kol otočíte rukou bez síly dopředu

Na konci sezóny proveďte generální kontrolu sekačky a odstraňte veškerou trávu a nečistoty, které se mohly v sekačce nahromadit. Na začátku každé sezóny vždy zkontrolujete stav nože. Pokud je nutné provést nějaké opravy, kontaktujte servisní zákaznické středisko. Používejte pouze originální náhradní díly.

7.4 Objednávání náhradních dílů:

Při objednávce náhradních dílů prosím uvádějte následující údaje:

- Typ zařízení
- Výrobové číslo zařízení
- Identifikační číslo zařízení
 - Číslo požadovaného náhradního dílu. Pokud jde o naše nejnovější ceny a informace, přejděte prosím na www.isc-gmbh.info

8. Skladování a transport

Skladování

Skladujte zařízení a jeho příslušenství mimo

dosah dětí, na tmavém a suchém místě při teplotách nad bodem mrazu. Ideální teplota skladování je v rozmezí 5 až 30 °C. Skladujte toto zařízení v jeho originálním obalu.

Transport

- Před přepravou zařízení vypněte a odpojte jej od elektrického napájecího zdroje.
- Pokud jsou k dispozici, namontujte přepravní chrániče.
- Chraňte zařízení před poškozením a před velkými vibracemi, které se mohou objevit zvláště při přepravě na vozidlech.
- Zajistěte zařízení proti smýkání a převrácení.

9. Odstranění a recyklace

Zařízení je dodáváno v obalu, který jej chrání proti poškození při dopravě. Surové materiály v tomto obalu je možno opět použít nebo recyklovat. Vlastní zařízení a jeho příslušenství jsou vyrobeny z různých druhů materiálů, jako například z kovů a plastů. Nikdy neodkládejte závadné zařízení do domácího odpadu. Zařízení musí být předáno do vhodného sběrného střediska pro zajištění jeho správného odstranění. Jestliže nevíte, kde se takové sběrné středisko nachází, informujte se u vašeho prodejce nebo na místním obecním zastupitelstvu.



Pouze pro země EU

Nikdy neodkládejte žádné elektrické nářadí do komunálního odpadu.

Pro splnění požadavků Evropské směrnice 2012/19/EC, týkajících se starých elektrických a elektronických zařízení, a zavedení této směrnice do národních zákonů, musí být staré elektrické nářadí odděleno od ostatních odpadů, a zlikvidováno způsobem přátelským pro životní prostředí, to je předáním do recyklačního sběrného místa.

Recyklační alternativa požadavku na vrácení elektrických zařízení:

Jako alternativa pro vrácení tohoto zařízení výrobci, musí se vlastník tohoto elektrického zařízení ujistit, že zařízení bude správně zlikvidováno, pokud je vlastnictví ukončeno. Staré zařízení může být předáno do vhodného sběrného místa odpadů, které zlikviduje toto zařízení v souladu s národními předpisy pro recyklaci a likvidaci odpadů. Toto neplatí pro žádné příslušenství nebo pomůcky, které byly dodány se starým zařízením a neobsahují elektrické součástky.

Přetisk nebo reprodukce dokumentace a podkladů dodaných spolu s výrobkem jakýmkoli jinými prostředky, vcelku nebo částečně, je povolena pouze s výslovným souhlasem společnosti iSC GmbH.

Podléhá technickým změnám

10. Indikátor nabíječky

| Stav kontrolky | | Vysvětlení a činnosti |
|----------------|------------|---|
| Červená LED | Zelená LED | |
| Nesvítí | Bliká | Připraveno k použití Nabíječka je připojena do sítě a je připravena k použití; v nabíječce není žádná jednotka baterie |
| Svítí | Nesvítí | Nabíjení Nabíječka nabíjí jednotku baterie v režimu rychlého nabíjení. |
| Nesvítí | Svítí | Baterie je z 85 % nabitá a je připravena k použití. (Doba nabíjení u 1,5 Ah baterie: 30 min) (Doba nabíjení u 3,0 Ah baterie: 60 min) (Doba nabíjení u 4,0 Ah baterie: 80 min) (Doba nabíjení u 5,2 Ah baterie: 130min) Jednotka následně přejde do režimu mírného nabíjení, dokud nebude baterie zcela nabitá. Celková doba nabíjení u 1,5 Ah baterie: přibližně 40 min) (Celková doba nabíjení u 3,0 Ah baterie: přibližně 75 min) (Celková doba nabíjení u 4,0 Ah baterie: přibližně 100 min) (Celková doba nabíjení u 5,2 Ah baterie: přibližně 140 min) Akce: Vyměňte jednotku baterie z nabíječky. Odpojte nabíječku ze sítě. |
| Bliká | Nesvítí | Přizpůsobené nabíjení Nabíječka je v režimu mírného nabíjení. Z bezpečnostních důvodů probíhá nabíjení pomaleji a trvá déle než 1 hodinu. Důvodem může být: - Jednotka baterie nebyla velmi dlouho používána, nebo již prázdná baterie byla dále vybita (nadměrné vybití). - Teplota jednotky baterie je mimo ideální rozsah (mezi 25 °C až 45 °C) Činnost: Počkejte na dokončení nabíjení; nadále pokračujte v nabíjení jednotky baterie. |
| Bliká | Bliká | Závada Nabíjení již není možné. Jednotka baterie je vadná. Činnost: Nikdy nedobíjejte vadnou jednotku baterie. Vyměňte jednotku baterie z nabíječky. |
| Svítí | Svítí | Teplotní závada Jednotka baterie je příliš teplá (např. kvůli přímému slunci) nebo příliš chladná (pod 0 °C). Činnost: Vyměňte jednotku baterie a ponechtejte ji jeden den při pokojové teplotě (přibližně 20 °C). |

11. Odstraňování závad

| Závada | Možné příčiny | Opatření |
|----------------------------|--|--|
| Motor nespouští | <ul style="list-style-type: none"> a) Svorky motoru jsou odpojené b) Sekačka stojí ve vysoké trávě c) Plášť sekačky je ucpaný. d) Bezpečnostní spínač není vložen e) Baterie není správně vložena | <ul style="list-style-type: none"> a) Nechte opravit v Zákaznickém servisním oddělení b) Startujte v nízké trávě, nebo v prostoru již posečeném; v případě potřeby změňte výšku sekání c) Vyčistěte plášť tak, aby se nože volně pohybovaly. d) Zasuňte bezpečnostní spínač (viz 6). e) Vyjměte baterii a znovu ji vložte. (Viz 5.) |
| Výkon motoru klesá | <ul style="list-style-type: none"> a) Tráva je příliš vysoká nebo smáčená b) Plášť sekačky je ucpaný c) Nůž je značně opotřebený d) Výkon baterie klesá | <ul style="list-style-type: none"> a) Upravte výšku sekání b) Vyčistěte plášť c) Vyměňte nůž d) Zkontrolujte kapacitu baterie, a v případě potřeby baterii dobít (viz 5.) |
| Sekání je nepravidelné | <ul style="list-style-type: none"> a) Opotřebený nůž b) Špatná výška sekání c) Vzdálenost mezi protinožem a vřetenem sekačky je příliš velká | <ul style="list-style-type: none"> a) Vyměňte nebo naostřete nůž b) Upravte výšku sekání c) Upravte vzdálenost (viz.7.3) |
| Vřeteno sekačky se neotáčí | <ul style="list-style-type: none"> a) Protiosťří a vřeteno sekačky se vzájemně dotýkají. | <ul style="list-style-type: none"> a) Upravte vzdálenost (viz.7.3) |

Poznámka! Z důvodu ochrany je motor vybaven tepelným spínačem, který se aktivuje, když je motor přetížen, a zapne se automaticky sám po krátkém ochlazení.

Informace o servisu

Máme kompetentní servisní partnery ve všech zemích jmenovaných na záručním certifikátu, na kterém také můžete nalézt podrobnosti o těchto kontaktech. Tito partneři vám pomohou se všemi servisními požadavky, jako jsou opravy, objednávání náhradních a opotřebitelných dílů, nebo nákup spotřebního zboží.

Prosím povšimněte si, že následující díly tohoto výrobku podléhají normálnímu a přirozenému opotřebení, a že tyto díly jsou také požadovány pro použití jako spotřební materiál.

| Kategorie | Příklad |
|---------------------|---------------------------|
| Opotřebitelné díly* | Uhlíkové kartáče, baterie |
| Spotřební materiál* | Nůž |
| Chybějící díly | |

* Není nutně součástí předmětu dodávky!

V případě závad nebo poruch, prosím zaznamenejte daný problém na internetu na www.isc-gmbh.info. Prosím uveďte přesný popis daného problému, a ve všech případech odpovězte na následující otázky:

- Pracovalo zařízení celou dobu v pořádku, nebo bylo závadné již od začátku?
- Všimli jste si něčeho (symptomu nebo závady) před vlastní poruchou?
- Jakou funkční závadu má zařízení podle vašeho názoru (hlavní symptom)? Popište tuto funkční závadu.

Záruční certifikát

Vážený zákazníku,

Všechny naše výrobky podléhají přísným kontrolám kvality s cílem zajistit, že je dostanete v perfektním stavu. Jestliže i přesto dojde u vašeho zařízení k nějaké závadě, prosím kontaktujte naše servisní oddělení na adrese uvedené na záručním listu. Můžete nás také kontaktovat telefonicky na uvedeném servisním čísle. Prosím vezměte na vědomí následující podmínky, při kterých je možno uplatnit záruční nároky:

1. Tyto záruční podmínky regulují doplňkové záruční služby. Vaše statutární záruční nároky nejsou touto zárukou ovlivněny. Za naši záruku vám neúčtujeme.
2. Naše záruka pokrývá pouze závady způsobené tímto zařízením, které byly průkazně způsobeny materiálovými nebo výrobními závadami, a je omezena pouze na odstranění takovýchto závad, nebo na výměnu zařízení, podle našeho rozhodnutí.
Prosím povšimněte si, že naše zařízení není určeno ke komerčnímu, obchodnímu ani průmyslovému využití. Záruční kontrakt nebude vytvořen, jestliže bylo zařízení použito pro komerční, obchodní nebo průmyslové využití, nebo bylo vystaveno podobnému namáhání během záruční doby.
3. Naší zárukou není pokryto následující:
 - Škody na zařízení, způsobené nedodržením pokynů pro montáž, nebo z důvodu nesprávné instalace, nedodržením provozních pokynů (například připojením k chybnému typu síťového zdroje napětí nebo proudu), nebo nedodržováním předpisů pro údržbu nebo bezpečnostních předpisů, nebo vystavením zařízení abnormálním podmínkám okolního prostředí, nebo nedostatečnou péčí a údržbou.
 - Škody na zařízení, způsobené špatným zacházením nebo nesprávným použitím (například přetěžováním zařízení, nebo použitím neschválených nástrojů nebo příslušenství), vnikáním cizích tělísek do zařízení (jako je písek, kaménky nebo prach, poškozením při transportu), použitím síly nebo poškození způsobené externími silami (například pádem zařízení).
 - Poškození na zařízení, nebo částech zařízení, způsobená normálním nebo přirozeným opotřebením, nebo normálním používáním zařízení.
4. Záruka platí po dobu 24 měsíců počínaje datem nákupu zařízení. Záruční nároky musí být uplatněny před koncem záruční doby, a do dvou týdnů po zjištění závady. Po uplynutí záruční doby nebudou přijaty žádné reklamační nároky. Původní záruční doba zůstává v platnosti i v případě provedených oprav nebo vyměněných dílů. V těchto případech nejsou provedené práce nebo namontované díly důvodem k prodloužení záruční doby, ani k poskytnutí jakékoli nové záruky z důvodu provedené práce nebo namontovaných dílů. Toto také platí v případě provedení servisu na místě.
5. Prosím ohlaste závadné zařízení na následující internetové adrese pro zaregistrování vašeho záručního nároku: www.isc-gmbh.info. Jestliže bude závada pokryta naší zárukou, vaše zařízení buď okamžitě opravíme a vrátíme vám, nebo vám zašleme nové zařízení.

Samozřejmě vám také rádi nabídneme zpoplatněný servis oprav jakýchkoli závad, které nejsou pokryty naší zárukou, nebo také jednotek, které také nejsou již pokryty naší zárukou. Pro využití tohoto servisu, prosím zašlete zařízení na naši servisní adresu.

Také si povšimněte omezení této záruky, týkající se snadno opotřebitelných dílů/materiálů spotřebního charakteru, a chybějících částí, jak je stanoveno v záručních podmínkách v těchto provozních pokynech



Nebezpečenstvo! - Aby ste znížili riziko poranenia, prečítajte si návod na obsluhu

Tento prístroj nesmie byť používaný deťmi. Deti by mali byť pod dozorom, aby sa nemohli s prístrojom hrať. Deti nesmú vykonávať čistenie ani údržbu prístroja. Tento prístroj nesmie byť používaný osobami so zníženými fyzickými, zmyslovými alebo psychickými schopnosťami ani osobami s nedostatočnými vedomosťami alebo skúsenosťami, pokiaľ tieto osoby nebudú pod dozorom alebo pod vedením zodpovednej osoby.

Nebezpečenstvo!

Pri používaní prístrojov sa musia dodržiavať príslušné bezpečnostné opatrenia, aby bolo možné zabrániť prípadným zraneniam a vecným škodám. Preto si starostlivo prečítajte tento návod na obsluhu/bezpečnostné pokyny. Následne ich starostlivo uschovajte, aby ste mali vždy k dispozícii potrebné informácie. V prípade, že budete prístroj požičiavať tretím osobám, prosím odovzdajte im spolu s prístrojom tento návod na obsluhu/bezpečnostné pokyny. Nepreberáme žiadne ručenie za nehody ani škody, ktoré vzniknú nedodržením tohto návodu na obsluhu a bezpečnostných pokynov.

1. Bezpečnostné pokyny

Príslušné bezpečnostné pokyny nájdete v priloženej brožúrke.

Nebezpečenstvo!

Prečítajte si všetky bezpečnostné predpisy a pokyny. Nedostatky pri dodržovaní bezpečnostných predpisov a pokynov môžu mať za následok úraz elektrickým prúdom, vznik požiaru a/alebo ťažké poranenia.

Všetky bezpečnostné predpisy a pokyny si odložte pre budúce použitie.

Vysvetlenie použitých symbolov (pozri obr. 15)

1. „Varovanie - Na zníženie rizika zranenia si prečítajte návod na obsluhu“
2. Udržujte si odstup!
3. Pozor! - ostré sekacie nože
4. Dávajte pozor na rotujúce nože. Ruky a nohy nestrkajte do otvorov, pokiaľ stroj beží.
5. Pred údržbou vyťahnite bezpečnostné zástrčku.
6. Chráňte zariadenie pred dažďom a vlhkosťou
7. Zaručená hladina akustického výkonu

2. Popis prístroja a dodané položky**2.1 Popis prístroja (Obr. 1-2)**

- 1 Spínacia páčka
- 1a Bezpečnostný zámok
- 2 Horná časť tlačnej tyče
- 3 Možnosť nastavenia výšky kosenia
 - 4 Klapka vyhadzovača
- 5 Kôš na trávu s pridriavacím pásom
- 5a Tyčový rám
- 6 Predĺženie tlačnej tyče (2-dielne)
- 7 Spodná časť tlačnej tyče
- 8 Skrutka M6x40 (4x)

- 9 Krídlová matica M6 (4x)
- 10 Bicykel
- 11 Motor 18V d.c.
- 12 Kryt batérie
- 13 Kábová spona (3x)
- 14 Vretno kosačky
- 15 Bezpečnostná zástrčka
- 16 Závlačka (2x)

2.2 Dodané položky a vybavenie (Obr. 2)

Prosím skontrolujte, či je výrobok kompletný, ako je špecifikované v prehľade dodávky. Ak chýbajú niektoré diely, prosím kontaktujte naše servisné stredisko alebo predajné miesto, v ktorom ste uskutočnili nákup, a to najneskôr do 5 pracovných dní po zakúpení výrobku, a po doručení platnej faktúry nákupu. Viď. taktiež tabuľka záruky v oddieli Informácie o servise na konci tohto návodu na použitie.

- Otvorte obal a opatrne vyberte vlastné zariadenie.
- Odstráňte baliace materiály a akékoľvek baliace a/alebo transportné pripevňovacie prvky (pokiaľ sú použité).
- Skontrolujte dodanie všetkých položiek dodávky
- Skontrolujte zariadenie a príslušenstvo na prípadné poškodenie pri transporte.
- Pokiaľ možno, prosím uchovajte obal po celú dobu životnosti zariadenia.

Nebezpečenstvo!

Toto zariadenie a obalový materiál nie sú hračky. Nenechajte deti hrať sa s plastovými sáčkami, plastovými fóliami a malými dielmi. Je tu nebezpečenstvo ich prehltnutia alebo udusení sa!

Rozsah dodávky

- Kryt kosačky s hornou časťou tlačnej tyče a bezpečnostnou zástrčkou
- Kôš na trávu s pridriavacím pásom
- Tyčový rám
- Predĺženie tlačnej tyče (2 dielne)
- Spodná časť tlačnej tyče
- Skrutka M6x40 (4x)
- Krídlová matica M6 (4x)
- Závlačka (2x)
- Originálny návod na obsluhu
- Bezpečnostné pokyny

3. Správne použitie

Kosačka na trávnu je určená na súkromné účely, tj. na použitie v domácom a záhradnom prostredí.

Súkromné použitie kosačky na trávnu znamená každoročnú dobu prevádzky, ktorá vo všeobecnosti nepresiahne 50 hodín a počas ktorej je zariadenie primárne použité na udržiavanie malých okrasných trávnikov a domácich záhrad. Použitie pre verejné zariadenia, športové haly a použitie v poľnohospodárstve / lesníctve je vylúčené.

Dôležité. Vzhľadom na vysoké riziko poranenia používateľa nesmie byť kosačka na trávnu používaná k zastrihávaniu kríkov a krovín, k sekaniu popínavej vegetácie, porastených stiech alebo balkónovej trávy, na čistenie (vysávanie) nečistoty a neporiadku z chodníkov alebo k sekaniu odstrižkov zo stromov a kríkov. Okrem toho nesmie byť kosačka na trávnu používaná ako elektrický vertikutátor k porovnávaniu vyvýšenín zeminy, napr. krtincov.

Z bezpečnostných dôvodov nesmie byť kosačka trávy používaná ako pohonná jednotka pre iné pracovné náradie alebo nástroje akéhokoľvek druhu, ak to nebolo výrobcom výslovne povolené.

Zariadenie môže byť používané len pre predpísané použitie. Akékoľvek iné použitie bude považované za jeho zneužitie. Za akékoľvek škody alebo zranenia, spôsobené nesprávnym použitím, bude zodpovedný užívateľ / operátor, anie výrobca.

Upozorňujeme, že naše zariadenie nie je určené na komerčné, obchodné ani priemyselné využitie.

V prípade komerčného, obchodného alebo priemyselného využitia tohto zariadenia dôjde k automatickému zániku platnosti tejto záruky.

4. Technické údaje

| | |
|---|------------------------|
| Napätie..... | 18 V d.c. |
| Otáčky vretena kosačky..... | 890 rpm |
| Stupeň krytia | IPX1 |
| Trieda ochrany | III |
| Hmotnosť | 10,8 kg |
| Rezná šírka..... | 38 cm |
| Objem koša na trávnu | 45 litrov |
| L _{pA} hladina akustického tlaku..... | 72 dB(A) |
| Neistota K _{pA} | 2,5 dB(A) |
| Hladina akustického výkonu L _{WA} | 85,68 dB(A) |
| Neistota K _{WA} | 1,93 dB(A) |
| Zaručovaná hladina akustického výkonu L _{WA} | 89 dB(A) |
| Výbrácie na rukoväti a..... | ≤ 2,5 m/s ² |
| Neistota K: | 1,5 m/s ² |
| Nastavenie výšky kosenia | 14-38 mm, 4 úrovne |

Dôležité!

Zariadenie je dodávané bez batérií a nabíjačky a je povolené používať iba s lítium-iónovými batériami radu Power-X-Change!

Lítium-iónové batérie radu Power-X-Change je povolené nabíjať iba pomocou nabíjačky Power-X-Change.

Celkové hodnoty vibrácií (vektorový súčet v troch smeroch) boli stanovené podľa EN ISO 3744:1995, EN ISO 11094:1991 a EN ISO 20643:2008.

Udržujte hlukové emisie a vibrácie na minimálnej úrovni.

- Používajte iba zariadenia, ktoré sú v perfektnom stave.
- Vykonávajte pravidelne servis a čistenie zariadenia.
- Prispôbte váš pracovný štýl tomuto zariadeniu.
- Zariadenie nepreťažujte.
- Kedykoľvek je to nutné, nechajte si vykonať servis zariadenia.
- Keď zariadenie nepoužívate, vypnite ho.
- Noste ochranné rukavice.

Dodatočné riziká

Aj v prípade, že používate toto elektrické zariadenie v zhode s týmito inštrukciami, nemožno vylúčiť určité dodatočné riziká. V súvislosti s konštrukciou a usporiadaním zariadenia môžu existovať nasledujúce riziká:

1. Poškodenie pľúc, ak nie je použitá vhodná protiprachová maska.
2. Poškodenie sluchu, ak nie je použitá vhodná ochrana sluchu.

Varovanie!

Toto zariadenie generuje pri prevádzke elektromagnetické pole. Za určitých okolností môže toto pole aktívne alebo pasívne ohrozovať lekárske implantáty. Pre zníženie rizika nebezpečného alebo dokonca smrteľného zranenia odporúčame osobám, ktoré majú zabudované lekárske implantáty, konzultovať pred použitím tohto zariadenia túto situáciu so svojim lekárom, alebo s výrobcom daného lekárskeho implantátu.

5. Pred spustením zariadenia

Táto kosačka na trávnu je dodávaná v čiastočne zmontovanom stave. Tlačnú tyč a kôš na trávnu je potrebné pred použitím kosačky namontovať. Riadte sa pokynmi krok za krokom a použite obrázky pre zmontovanie celého zariadenia

Dôležité! Potrebné montážne diely (skrutky, káblové vedenia atď.) alebo funkčné diely (napr. zástrčky, kľúče atď.) nájdete vo vyliisovaných častiach obalu alebo na zariadení.

5.1 Montáž madla

Obr. 3: Priskrutkujte spodnú časť madla (7) ku koncom nástavcov madla (6), na ktorých je iba jeden štvorcový otvor. Na to použite dve skrutky M6 x 40 mm (8) a dve krídlové matice M6 (9).

Obr. 4: Priskrutkujte hornú časť madla (2) ku koncom nástavcov madla (6), na ktorých sú dva štvorcové otvory. Na to použite dve skrutky M6 x 40 mm (8) a dve krídlové matice M6 (9). Pomocou otvorov (A) predĺžite tlačnú tyč o cca. 5 cm.

Obr. 5: Najprv pripevnite jednu stranu spodnej časti madla (7) k prídržnému kolíku (B) na kosačke. Potom zľahka stlačte spodnú časť madla (7) k sebe a pripevnite druhú stranu. Potom pripevnite napájací kábel pomocou káblových príchytiek (obr. 2/poz. 13) na madlo (obr. 1/poz. 13).

Obr. 5 / 5a: Pre upevnenie spodnej časti tlačnej tyče k kosačke zasuňte závlačku (16) do otvoru (B) na oboch stranách.

5.2 Montáž záchytného koša (obr. 6 - 7)

1. Zatlacíte rám lišty do rúrky koša na zber trávy.
2. Zacvaknite bočné upevňovacie výstupky koša na zber trávy cez rám lišty.
3. Zacvaknite spodný upevňovací výstupok koša na zber trávy cez rám lišty.

5.3 Nasadenie záchytného koša (obr. 8)

Nebezpečenstvo! Pred montážou záchytného koša sa musíte uistiť, že motor je vypnutý a vreteno kosačky sa neotáča.

Zaháknite zberný kôš na trávnu na miesto na ľavej a pravej strane valca (položka C). Nádoba na trávnu musí byť tiež pripevnená k tlačnej tyči pomocou prídržného pásu (viď obr. 1). Nastavte poistný pás podľa svojich požiadaviek.

Vyhadzovaciu klapku (obr. 2/poz. 4) je možné nastaviť na rad rôznych nastavení pre vyhadzovanie trávy do zberného koša

5.4 Nastavenie výšky kosenia

Upozornenie!

Upravujte výšku kosenia iba vtedy, keď je zariadenie vypnuté a bezpečnostná zástrčka je vytiahnutá.

Obr. 9: Je možné nastaviť štyri rôzne výšky kosenia v rozsahu 14 – 38 mm. Na to vytiahnite odpružené skrutky (D) na oboch stranách a potom ich zasuňte do požadovaných otvorov (E). Nastavenú výšku kosenia je možné odčítať na stupnici (F).

Poznámka:

- Valec (H) musí byť vyrovnaný rovnoobežne s kosačkou na trávnu (odpružené skrutky v rovnakej výške (D)).
- Nastavte výšku kosenia tak, aby sa ostrie noža (obr. 14/pol. L) nedotýkalo zeme v prípade nerovnosti.

Než začnete kosiť, skontrolujte a uistite sa, že nôž nie je tupý, a že žiadny z jeho upínacích prvkov nie je poškodený. Aby ste predišli nevyváženosti, tupé a/alebo poškodené nože vymeňte. Ak chcete túto kontrolu vykonať, najskôr vypnite motor a vytiahnite zástrčku napájania.

Nabíjanie batérie (Obr. 10)

1. Vyberte jednotku batérie zo zariadenia. Urobte to stlačením postranných poistných tlačidiel. (obr. 11/poz. C)
2. Skontrolujte, že napätie vašej siete je rovnaké ako napätie uvedené na štítku nabíjačky batérie. Zasuňte sieťovú zástrčku nabíjačky do sieťovej zásuvky. Začne blikať zelená kontrolka LED.

3. Zasuňte jednotku batérie do nabíjačky batérií.
4. V kapitole nazvanej "Indikátor nabíjačky" nájdete tabuľku s vysvetlením funkcií kontroliek na nabíjačke.

Jednotka batérie sa môže počas nabíjania trochuzahriať. To je normálny jav.

Ak sa jednotka batérie nebude nabíjať, skontrolujte:

- či je v sieťovej zásuvke napätie
- či má batéria dobrý kontakt s kontaktami nabíjačky.

Ak sa jednotka batérie ani potom nenabíja, odošlite

- nabíjaciu jednotku
- a jednotku batérie

do nášho autorizovaného servisného strediska

Ak chcete zabezpečiť, aby si batérie uchovala dlhú životnosť, mali by ste ju vždy po použití ihneď dobiť. Jednotku batérie musíte tiež nabiť, keď zistíte pokles výkonu zariadenia. Jednotku batérie nenechajte nikdy celkom vybiť. Mohlo by dôjsť k vzniku nejakej závady.

Indikátor kapacity batérie (Obr. 11)

Stlačte spínač pre zistenie kapacity batérie (A). Indikátor kapacity batérie (B) zobrazuje status nabitia batérie pomocou 3 LED

Všetky 3 kontrolky LED svietia.

Batéria je úplne nabitá.

2 alebo 1 kontrolka LED svieti:

Batéria má adekvátny zostávajúci náboj.

1 kontrolka LED bliká:

Batéria je prázdna, dobite ju.

Všetky LED blikajú:

Akumulátor bol hlboko vybitý a je defektný. Defektný akumulátor sa už nesmie používať a nabíjať

Vloženie batérie (obr. 12-13)

Poznámka: Z bezpečnostných dôvodov je kryt batérie samozatvárací.

- Otvorte kryt batérie a vytiahnite poistnú zátku (15).
- Vložte nabíjateľnú batériu a potom znova zasuňte bezpečnostnú zástrčku do držiaka.
- Zatvorte kryt batérie.

6. Obsluha

Kosačku na trávnu je možné používať s nabíjateľnou batériou alebo v manuálnom režime bez nabíjacej batérie.

Dôležité!

Kosačka na trávnu je vybavená bezpečnostným obvodom, aby sa predišlo neoprávnenému použitiu. Priamo pred spustením kosačky zasuňte bezpečnostnú zástrčku (Obr. 12d) a znovu ju vysuňte, kedykoľvek svoju prácu prerušíte alebo ukončíte.

Dôležité!

Aby sa predišlo náhodnému zapnutiu zariadenia, kosačka na trávnu je vybavená bezpečnostným spínačom (Obr. 1/položka 1a), ktorý musí byť stlačený pred aktivovaním spínacej tyče (Obr. 1). Kosačka na trávnu sa sama vypne, keď spínaciu tyč uvoľníte. Doba štartu môže predstavovať niekoľko sekúnd. Kosačka na trávnu sa sama vypne, keď spínaciu tyč uvoľníte. Proces opakujte niekoľkokrát, aby ste sa uistili, že zariadenie správne funguje. Než vykonáte prípadnú opravu alebo údržbu zariadenia, uistite sa, že čepele sa neotáčajú a že je napájanie odpojené.

Dôležité! Nikdy neotvárajte klapku výstupu, keď je kôš na trávnu odpojený (za účelom vyprázdnenia) a motor je stále v chode.

Rotujúce čepele môžu spôsobiť vážne poranenia!!

Vždy starostlivo pripevnite klapku výstupu a kôš na trávnu. Pred vyprázdnením kôša na trávnu vypnite motor.

Vždy sa uistite, že medzi užívateľom a plášťom kosačky je dodržaná bezpečná vzdialenosť (zaistená dĺžkou rukoväte). Budte obzvlášť opatrní pri kosení a zmene smeru na svahu a na stráni. Zaisťte stabilný postoj a noste pevnú nekĺzavú obuv a dlhé nohavice

Vždy koste horizontálne pozdĺž svahu (nie hore a dole). Z bezpečnostných dôvodov nesmie byť kosačka na trávu používaná na kosenie na svahu, ktorého sklon presahuje 15 stupňov.

Zvlášť opatrne postupujte pri cúvaní a ťahaní kosačky. Nebezpečie zakopnutia!

Tipy pre správne kosenie

Doporučuje sa, aby sa dráhy kosenia mierne prekrývali. Používajte iba ostré čepele, ktoré sú v dobrom stave. Tým predídete tomu, že budú steblá trávy rozstrapkané a trávnik bude žltnúť. Pokúste sa kosiť v rovných dráhach, čím dosiahnete pekný a upravený vzhľad. Dráhy pokosu by sa mali o niekoľko centimetrov prekrývať, aby sa predišlo vzniku nepokosených pruhov.

Pre upravený vzhľad odporúčame výšku trávy 3 - 4 cm po kosení pre bežné domáce trávniky a 1,5 - 2,5 cm pre okrasné trávniky. Použitie valcovej kosačky na trávu môže pomôcť dosiahnuť lepšie výsledky kosenia najmä na okrasných trávnikoch. Trávnik koste 1 - 2 krát týždenne. Bežné domáce trávniky odporúčame kosiť, keď je tráva vysoká 6 - 7 cm, okrasné trávniky, keď je tráva vysoká 3 - 4 cm. Bez ohľadu na odporúčanú výšku kosenia by sa trávnik mal pri každom kosení zmenšiť iba o jednu tretinu aktuálnej výšky. Pred príchodom prvých mrazov treba trávnik zmenšiť na odporúčanú výšku. Trávnik koste vždy, keď je čo najsušší, aby ste dosiahli dokonalé výsledky kosenia. Aby sa zabezpečilo čisté kosenie, tráva by nikdy nemala byť vyššia ako 10 cm. Kosačka má funkciu voľnobehu, keď je zatiahnutá.

Prevádzková doba dobijacích batérií, a teda plocha v metroch štvorcových, ktorú je možné pokryť na jedno nabitie batérie, do značnej miery závisí od stavu trávy (napr. hustota, vlhkosť, výška, výška kosenia atď.) a morýchlost' krídla (rýchlost' chôdze). Na prispôsobenie pokrytia plochy vašim individuálnym požiadavkám sa odporúča kosiť trávnik častejšie, s vyššou výškou kosenia a primeranou rýchlosťou. Častým zapínaním a vypínaním zariadenia počas kosenia sa tiež zníži plocha, ktorú môžete pokryť. Ak je prevádzková doba akumulátorov (pokrytie oblasti) aj napriek vyššie uvedeným opatreniam stále neuspokojivá, môžete problém vyriešiť použitím akumulátorov s väčšou kapacitou (Ah).

Spodok kosačky udržiavajte čistý a zbytky trávy odstráňte. Nánosy nielen zhoršujú spustenie kosačky, ale taktiež znižujú kvalitu kosenia a zhoršujú odstraňovanie trávy z koša.

Vždy koste horizontálne pozdĺž svahu (nie hore a dole). Skĺznutie kosačky zabráni tým, že ju budete držať v miernom náklone hore. Zvoľte výšku kosenia podľa dĺžky trávy. Pokiaľ trávnik povyrástol o trochu viac, koste ho niekoľkokrát tak, aby ste ho vždy naraz skrátilinajviac o 4 cm.

Pred vykonávaním kontrol čepeľí vypnite motor. Majte na pamäti, že čepele sa otáčajú i niekoľko sekúnd po vypnutí motora. Nikdy sa nepokúšajte čepele zastaviť rukami. Pravidelne kontrolujte, či sú čepele bezpečne uchytené, v dobrom stave a ostré. Pokiaľ zistíte iný stav, čepele naostrite alebo vymeňte. V prípade, že čepeľ narazí do predmetu, neodkladne kosačku vypnite a počkajte, pokiaľ sa čepeľ úplne nezastaví. Potom skontrolujte stav čepele a uchytenie čepele. Prípadné poškodené diely vymeňte..

Nepoužívajte ruky alebo nohy na odstraňovanie odstrižkov vo vnútri alebo na plášti kosačky, ale miesto toho použite vhodné náradie, napríklad štetec alebo zmetáčik.

Kôš na trávu znovu nasadte, keď je motor vypnutý a čepele sú zastavené.

7. Čistenie, údržba a objednávanie náhradných dielov

Nebezpečenstvo!

Pred vykonaním čistenia zatiahnite za bezpečnostnú zástrčku (Obr. 12).

7.1 Čistenie

- Udržiavajte všetky bezpečnostné zariadenia, vzduchové otvory a kryt motora pokiaľ možno v čistom stave a bez prachu. Utrite zariadenie vlhkou handričkou alebo ho vyfúkajte stlačeným vzduchom pri nízkom tlaku.
- Doporučujeme vyčistiť zariadenie po každom použití.
- Zariadenie čistite pravidelne vlhkou handričkou a jemným mydlom. Nepoužívajte čistiace prostriedky ani rozpúšťadlá - môžu byť agresívne voči plastovým častiam zariadenia. Uistite sa, že sa do vnútrajška zariadenia nemôže dostať žiadna voda.

Vniknutie vody do elektrického náradia zvyšuje riziko úrazu elektrickým prúdom.

7.2 Údržba

- Nečistite kosačku tečúcou vodou, najmä vodou pod vysokým tlakom. Uistite sa, že všetky montážne komponenty (t.j. skrutky, svorníky, matice atď.) sú vždy dotiahnuté tak, aby bolo možné zariadenie vždy bezpečne prevádzkovať..
- Pravidelne kontrolujte jednotku zberu trávy ohľadom známkov opotrebenia.
- Príliš opotrebené alebo závadné diely okamžite vymeňte.
- Skladujte vašu kosačku na suchom mieste.
- Aby ste zaistili dlhú životnosť kosačky, všetky skrutkované diely a rovnako kolieska a nápravy by ste mali čistiť a premazávať
- Udržovanie vašej ručnej kosačky v dobrom stave nielen zaisťuje dlhú životnosť a vysoký výkon, ale taktiež umožňuje, že zariadenie bude trávu dôkladne kosiť s minimálnou námahou. Na dosiahnutie najlepších výsledkov vyčistite kosačku kefou alebo handričkou. Na odstránenie nečistôt nepoužívajte rozpúšťadlá alebo vodu.
- Nože na vretene kosačky sú vystavené väčšiemu opotrebovaniu ako ktorýkoľvek iný komponent jednotky. Skontrolujte stav nože na vretene kosačky v pravidelných intervaloch a dbajte na to, aby bolo vreteno kosačky pevne utiahnuté.
- Ak sa aj napriek dobrej starostlivosti nože na vretene kosačky po dobrom otupí počet rokov a je potrebné ich vymeniť, kontaktujte náš zákaznícky servis
- Vo vnútri zariadenia sa nenachádzajú žiadne ďalšie časti vyžadujúce údržbu.

7.3 Nastavenie protinože (obr. 14)

Varovanie! Noste ochranné rukavice.

Poznámka:

Protinož (L) je prednastavený z výroby. Po dlhšom používaní môže byť potrebné opätovné nastavenie. Upravte ho iba vtedy, ak:

- Výsledky kosenia sú drsné a nerovnomerné a niektoré stebľa trávy nie sú pokosené (vzdialenosť medzi protinožom a hriadeľom kosačky je príliš veľká)
- Zariadenie je ťažké alebo ho dokonca nemožno tlačiť

- Vreteno kosačky vydáva hlasné zvuky alebo sa neotáča, pretože sa odiera alebo zachytáva o protinož

Úprava:

- Skrutku s vnútorným šesťhranom (M) otáčajte v smere hodinových ručičiek = tým sa znižuje vzdialenosť medzi protinožom a hriadeľom kosačky.
 - Skrutku s vnútorným šesťhranom (M) otáčajte proti smeru hodinových ručičiek = vzdialenosť medzi nimi sa zväčšuje/protinože a vreteno kosačky
1. Uvoľnite obe skrutky s vnútorným šesťhranom (M) ich otáčaním proti smeru hodinových ručičiek.
 2. Otočte jedno koleso dopredu, čím sa otáča vreteno kosačky. Súčasne utiahnite jednu z dvoch skrutiek s vnútorným šesťhranom (M) natoľko, aby sa vreteno kosačky dotklo protinože bez toho, aby vydávalo takmer žiadny zvuk.
 3. Skrutku s vnútorným šesťhranom (M) opäť otočte späť tak, aby sa vreteno kosačky mohlo voľne otáčať.
 4. Opakujte body 2 a 3 s druhou skrutkou s vnútorným šesťhranom (M).

Dôležité!

Skrutky s vnútorným šesťhranom (M) na oboch stranách kosačky musia byť nastavené rovnomerne tak, aby sa vreteno kosačky (14) mohlo voľne otáčať len tak-tak.

Protinož (L) je správne nastavený, ak sa kus papiera umiestnený medzi nožmi na vretene kosačky (14) a protinožom odreže po celej dĺžke, keď jedno z kolies otočíte rukou dopredu bez sily.

Na konci sezóny vykonajte generálnu kontrolu kosačky a odstráňte všetkú trávu a nečistotu, ktorá sa mohla v kosačke nahromadiť. Na začiatku každej sezóny sa uistite, že skontrolujete stav čepele. Pokiaľ je nutné vykonanie opravy, kontaktujte servisné stredisko. Používajte iba originálne náhradné diely.

7.4 Objednávanie náhradných dielov:

Pri všetkých objednávkach náhradných dielov uveďte prosím vždy nasledujúce informácie:

- Model/typ zariadenia
- Číslo výrobku
- Identifikačné číslo výrobku
- Číslo požadovaného náhradného dielu.

Pokiaľ ide o naše najnovšie ceny a informácie, prejdite prosím na www.isc-gmbh.info

8. Skladovanie a transport

Skladovanie

Skladujte zariadenie a jeho príslušenstvo mimo

Dosah detí, na t,avom a suchom mieste pri teplotách and bodom mrazu. Ideálna teplota uskaldnenia je v rozmedzí 5 až 30 °C. Elketrické naradie skladujte v jeho pôvodnom obale.

Transport

- Pred prepravou zariadenie vypnite a odpojte ho od elektrického naájecieho zdroja.
- Ak sú k dispozícii, namontujte prepravné chrániče.
Chraňte zariadenie pred poškodením a pred veľkými vibráciami, ktoré sa môžu objaviť najmä pri preprave na vozidlách.
- Zaisťte zariadenie proti šmýkaniu a prevráteniu.

9. Odstránenie a recyklácia

Zariadenie je dodávané v obale, ktorý ho chráni proti poškodeniu pri deprave. Surové materiály tohto obalu je možné opäť použiť alebo recyklovať. Vlastné zariadenie a jeho príslušenstvo sú vyrobené z rôznych druhov materiálov, ako napríklad z kovov a plastov. Chybné komponenty musia byť zlikvidované ako zvláštny odpad. Informujte sa u svojho dodávateľa alebo miestnej samosprávy.



Iba pre krajiny EU

Nikdy neodkladajte žiadne elektrické náradie do komunálneho odpadu.

Pre splnenie požiadaviek Európskej smernice 2012/19/EC, týkajúce sa starých elektrických a elektronických zariadení, a ich implementácie do národných zákonov, musí byť staré elektrické náradie oddelené od ostatných odpadov, a zlikvidované spôsobom priateľským pre životné prostredie, to je odovzdaním do recyklačného zberného miesta.

Recyklačná alternatíva pre požiadavku na vrátenie: Ako alternatíva pre vrátenie tohto zariadenia výrobcovi, musí sa vlastník tohto elektrického zariadenia uistiť, že zariadenie bude správne zlikvidované, pokiaľ si ho už nepřeje naďalej uchovať. Staré zariadenie musí byť odovzdané do vhodného zberného miesta odpadov, ktoré zlikviduje toto zariadenie v súlade s národnými predpismi pre recykláciu a likvidáciu odpadov. Toto neplatí pre žiadne príslušenstvo alebo pomôcky, ktoré boli dodané so starým zariadením a neobsahujú elektrické súčiastky.

Pretlač alebo reprodukcia dokumentácie a podkladov dodaných spolu s výrobkom akýmkoľvek inými prostriedkami, vcelku alebo čiastočne, je povolená iba s výslovným súhlasom spoločnosti iSC GmbH.

Podlieha technickým zmenám

10. Indikátor nabíjačky

| Stav kontrolky | | Vysvetlenie a činnosť |
|----------------|------------|---|
| Červená LED | Zelená LED | |
| Vypnutá | Bliká | Pripravené na použitie Nabíjačka je pripojená do siete a je pripravená na použitie; v nabíjačke nie je jednotka batérie |
| Svieti | Vypnutá | Nabíjanie Nabíjačka nabíja jednotku batérie v režime rýchleho nabíjania. |
| Vypnutá | Svieti | Batéria je z 85 % nabitá a je pripravená na použitie. (Doba nabíjania pri 1,5 Ah batérie: 30 min) (Doba nabíjania pri 3,0 Ah batérie: 60 min) (Doba nabíjania u 4,0 Ah batérie: 80 min) (Doba nabíjania u 5,2 Ah batérie: 130min) Jednotka následne prejde do režimu mierneho nabíjania, dokiaľ nebude batéria úplne nabitá. (Celková doba nabíjania pri 1,5 Ah batérie: približne 40 min) (Celková doba nabíjania pri 3,0 Ah batérie: približne 75 min) (Celková doba nabíjania u 4,0 Ah batérie: približne 100 min) (Celková doba nabíjania u 5,2 Ah batérie: približne 140 min) Činnosť: Vyberte jednotku batérie z nabíjačky. Odpojte nabíjačku zo siete. |
| Bliká | Vypnutá | Prispôsobené nabíjanie Nabíjačka je v režime mierneho nabíjania. Z bezpečnostných dôvodov prebieha nabíjanie pomalšie a trvá dlhšie než 1 hodinu. Dôvodom môže byť: - Jednotka batérie nebola veľmi dlho používaná, alebo už prázdna batéria bola ďalej vybíjaná (nadmerné vybitie). - Teplota jednotky batérie je mimo ideálny rozsah (medzi 25 °C až 45 °C) Činnosť: Počkajte na dokončenie nabíjania; naďalej pokračujte v nabíjaní jednotky batérie. |
| Bliká | Bliká | Závada Nabíjanie už nie je možné. Jednotka batérie je vadná. Činnosť: Nikdy nedobíjajte vadnú jednotku batérie. Vyberte jednotku batérie z nabíjačky. |
| Svieti | Svieti | Teplotná závada Jednotka batérie je príliš teplá (napr. kvôli priamemu slunkku) alebo príliš chladná (pod 0 °C). Činnosť: Vyberte jednotku batérie a ponechajte ju jeden den pri izbovej teplote (približne 20 °C). |

11. Odstraňovanie porúch

| Závada | Možné príčiny | Opatrenie |
|------------------------|--|---|
| Motor nenašartuje | a) Svorky motora alebo kapacitátotu odpojené b) Kosačka stojí vo vysokej tráve c) Plášť kosačky je upchaný d) Bezpečnostný spínač nie je vložený e) Batéria nie je správne vložená | a) Nechajte opraviť v zákazníckom servise. b) Štartujte v nízkej tráve, alebo v priestore už pokosenom. V prípade potreby zmeňte výšku kosenia. c) Vyčistite plášť tak, aby sa nože voľne pohybovali d) Zasuňte bezpečnostný spínač (viď 6). e) Vyberte batériu a znovu ju vložte. (Viď 5.) |
| Výkon motoru klesá | a) Tráva je príliš vysoká alebo mokrá b) Plášť kosačky je upchatý c) Nôž je značne opotrebovaný d) Výkon batérie klesá | a) Upravte výšku kosenia b) Vyčistite plášť c) Vymeňte nôž d) Skontrolujte kapacitu batérie, a v prípade potreby batériu dobit' (viď 5.) |
| Nečisté kosenie | a) Opatrebovaný nôž b) Zlá výška sekania c) Vzdialenosť medzi protinožom a vretenom kosačky je príliš veľká | a) Vymeňte alebo naostrite nôž b) Upravte výšku kosenia c) Upravte vzdialenosť (viď. 7.3) |
| Vreteno kosačky nebeží | a) Protinož a vreteno kosačky sa navzájom dotýkajú | a) Upravte vzdialenosť (viď. 7.3) |

Dôležité! Z dôvodu ochrany je motor vybavený tepelným spínačom, ktorý sa spustí, keď je motor preťažený, a vypne sa automaticky po krátkom ochladení.

Informácie o servise

Vo všetkých krajinách uvedených v záručnom liste máme kompetentných servisných partnerov, ich kontaktné údaje nájdete v záručnom liste. Sú Vám k dispozícii pre všetky servisné požiadavky, ako opravy, objednávanie náhradných a rýchlo opotrebovateľných dielov alebo nákup spotrebných materiálov.

Je treba dbať na to, že pri tomto prístroji podliehajú nasledujúce diely opotrebeniu primeranému používaniu alebo prirodzenému opotrebeniu, resp. sú potrebné ako spotrebný materiál.

| Kategórie | Príklad |
|-----------------------|---------------------------|
| Opotrebitelné diely * | Uhlíkové kartáče, batéria |
| Spotrebný materiál * | Nôž |
| Chýbajúce diely | |

* Nie je nutne súčasťou predmetu dodávky!

V prípade závad alebo porúch, prosím zaznamenajte daný problém na internete na www.isc-gmbh.info. Prosím uveďte presný popis daného problému, a vo všetkých prípadoch odpovedzte na nasledujúce otázky:

- Pracovalo zariadenie celú dobu v poriadku, alebo bolo závadné už od začiatku?
- Povišimli ste si niečo (symptomu alebo závady) pred touto poruchou?
- Akú funkčnú závalu má zariadenie podľa vášho názoru (hlavný symptom)? Popíšte túto funkčnú závalu.

Záručný list

Vážený zákazník,

šetky naše výrobky sú prísne kontrolované, aby tak bolo zaistené, že budú v perfektnom stave pre použitie. V nepravdepodobnom prípade, kedy sa na prístroji objaví nejaká záhada, sa prosím obráťte na naše servisné oddelenie — na adrese uvedenej v tomto záručnom liste. Pokiaľ sa rozhodnete, že nám radšej zavoláte na nižšie uvedené servisné číslo, radi Vám pomôžeme i cez telefón. Teraz sa pozrite na podmienky, podľa ktorých je možné uplatniť záručné nároky:

1. Tieto záručné podmienky upravujú dodatočné záručné práva a nemajú žiadny vplyv na Vaše záručné práva zo zákona. Za túto záruku Vám nič neúčtujeme.
2. Naša záruka sa vzťahuje iba na problémy spôsobené závadou v materiále alebo výrobnou závadou a je obmedzená na nápravu týchto závad alebo výmenu prístroja. Berte prosím na vedomie, že naše prístroje nie sú určené pre použitie v komerčnom, obchodnom či priemyslovom sektore. Záruka preto prestane pri takom použití alebo pri podobných aktivitách platiť. Z našej záruky je ďalej vylúčené nasledujúce: kompenzácie za poškodenie pri preprave, škody spôsobené nedodržaním pokynov k inštalácii/montáži alebo škody spôsobené neprofesionálnou inštaláciou, nedodržaním pokynov na prevádzku prístroja (napr. pripojenie k nesprávneho typu sieťového napätia alebo prúdu), nesprávnym či nezodpovedajúcim použitím (napr. preťaženie prístroja alebo použitie neschválených nástrojov či príslušenstva), nedodržaním predpisov na údržbu a bezpečnostných predpisov, vniknutím cudzích telies do prístroja (napr. písku, kamienkov alebo prachu), následkom použitia sily alebo vonkajšími vplyvmi (napr. škody spôsobené upadnutím prístroja) a bežným opotrebením vyplývajúcim zo zodpovedajúceho používania prístroja. To sa týka hlavne dobíjajúcich batérií, ku ktorým napriek tomu poskytujeme záruku v dĺžke 12 mesiacov. Záruka sa stane neplatnou v prípade zásahu do prístroja.
3. Záruka platí po dobu 2 rokov, počínajúc dňom zakúpenia výrobku. Záručné nároky by mali byť uplatnené do konca záručnej doby, najneskôr do dvoch týždňov od zistenia závady. Po skončení záručnej doby nebudú akceptované žiadne záručné nároky. Pôvodná záručná doba sa na prístroj vzťahuje i v prípade vykonaní opráv či výmeny dielov. V takých prípadoch nebudú vykonané práce ani nainštalované diely znamenať predĺženie záručnej doby, ani sa na vykonané práce či nainštalované diely nebude vzťahovať žiadna nová záruka. To taktiež platí i pre servisné zásahy na mieste.
4. Aby bolo možné Váš záručný nárok uplatniť, tak závadný prístroj zašlite bez poštovného na nižšie uvedenú adresu. K prístroju priložte buď originál či kópiu faktúry alebo iného dokladu o jeho zakúpení. Faktúru uschovajte na bezpečnom mieste, pretože tá slúži ako doklad o zakúpení. Veľmi by nám pomohlo, ak by ste mohli čo najpodrobnejšie popísať charakter problému. Ak sa na záhadu vzťahuje naša záruka, bude Váš prístroj buď neodkladne opravený a zaslaný späť na Vašu adresu alebo Vám pošleme nový prístroj.

Radi by sme Vám taktiež ponúkli platené opravy závad, na ktoré se naša záruka nevzťahuje či opravy prístrojov, ktoré už v záruke nie sú. Ak chcete tieto služby využiť, tak nám svoj prístroj zašlite na našu servisnú adresu. Prečítajte si taktiež obmedzenie tejto záruky ohľadom opotrebovateľných dielov/spotrebných materiálov a chýbajúcich častí, ktoré sú uvedené v záručných podmienkach v tomto návode na obsluhu.

Konformitätserklärung

D erklårt folgende Konformität gemäß EU-Richtlinie und Normen für Artikel
GB explains the following conformity according to EU directives and norms for the following product
F déclare la conformité suivante selon la directive CE et les normes concernant l'article
I dichiara la seguente conformità secondo la direttiva UE e le norme per l'articolo
NL verklaart de volgende overeenstemming conform EU richtlijn en normen voor het product
E declara la siguiente conformidad a tenor de la directiva y normas de la UE para el artículo
P declara a seguinte conformidade, de acordo com as diretiva CE e normas para o artigo
DK attererer følgende overensstemmelse i medfør af EU-direktiv samt standarder for artikel
S förklarar följande överensstämmelse enl. EU-direktiv och standarder för artikeln
FIN vakuuttaa, että tuote täyttää EU-direktiivin ja standardien vaatimukset
EE tõendab toote vastavust EL direktiivile ja standarditele
CZ vydává následující prohlášení o shodě podle směrnice EU a norem pro výrobek
SLO potrjuje sledečo skladnost s smernico EU in standardi za izdelek
SK vydáva nasledujúce prehlásenie o zhode podľa smernice EÚ a noriem pre výrobok
H a cíkkekhez az EU-irányvonal és Normák szerint a következő konformitást jelenti ki

PL deklaruje zgodność wymienionego poniżej artykułu z następującymi normami na podstawie dyrektywy WE.
BG декларира съответното съответствие съгласно Директива на ЕС и норми за артикул
LV paskaidro šādu atbilstību ES direktīvai un standartiem
LT apibūdina šį atitikimą EU reikalavimams ir prekės normoms
RO declară următoarea conformitate conform directivei UE și normelor pentru articolul
GR δηλώνει την ακόλουθη συμμόρφωση σύμφωνα με την Οδηγία ΕΚ και τα πρότυπα για το προϊόν
HR potvrđuje sljedeću usklađenost prema smjernicama EU i normama za artikl
BIH potvrđuje sljedeću usklađenost prema smjernicama EU i normama za artikl
RS potvrđuje sledeću usklađenost prema smernicama EZ i normama za artikal
RUS следующим удостоверяется, что следующие продукты соответствуют директивам и нормам ЕС
UKR проголошує про зазначену нижче відповідність виробу директивам та стандартам ЄС на виріб
MK ja izjavува следната сообразност согласно EU-директивата и нормите за артикли
TR Ürünü ile ilgili AB direktifleri ve normları gereğince aşağıda açıklanan uygunluğu belirtir
N erklærer følgende samsvar i henhold til EU-direktivet og standarder for artikkel
IS Lýsir uppfyllingu EU-reglna og annarra staðla vöru

Akku-Spindelmaher GE-HM 18/38 Li (Einhell)

- | | |
|---|---|
| <input type="checkbox"/> 2014/29/EU | <input checked="" type="checkbox"/> 2006/42/EC |
| <input type="checkbox"/> 2005/32/EC_2009/125/EC | <input type="checkbox"/> Annex IV Notified Body: Reg. No.: |
| <input type="checkbox"/> 2014/35/EU | <input checked="" type="checkbox"/> 2000/14/EC_2005/88/EC |
| <input type="checkbox"/> 2006/28/EC | <input type="checkbox"/> Annex V |
| <input checked="" type="checkbox"/> 2014/30/EU | <input checked="" type="checkbox"/> Annex VI |
| <input type="checkbox"/> 2014/32/EU | Noise: measured L _{WA} = 86 dB (A); guaranteed L _{WA} = 89 dB (A) |
| <input type="checkbox"/> 2014/53/EU | P = KW; L/Ø = 38 cm |
| <input type="checkbox"/> 2014/68/EU | Notified Body: SNCH (0499) |
| <input type="checkbox"/> (EU)2016/426 | <input type="checkbox"/> 2012/46/EU_(EU)2016/1628 |
| Notified Body: | Emission No.: |
| <input type="checkbox"/> (EU)2016/425 | |
| <input checked="" type="checkbox"/> 2011/65/EU_(EU)2015/863 | |

Standard references: EN 60335-1; EN 60335-2-77; EN 62233; EN 55014-1; EN 55014-2;

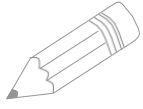
Landau/Isar, den 19.03.2019

Weichselgartner/General-Manager

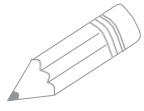
Gao/Product-Management

First CE: 19
 Art.-No.: 34.142.00 I.-No.: 11018
 Subject to change without notice

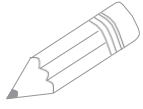
Archive-File/Record: NAPR018477
 Documents registrar: Josef Landauer
 Wiesenweg 22, D-94405 Landau/Isar



Two horizontal lines are positioned to the right of the pencil tip. Below these, there are 28 additional horizontal lines, evenly spaced, extending across the width of the page.



A series of horizontal lines for writing, starting with two lines that are slightly indented from the left margin, followed by a continuous series of lines down to the bottom of the page.



A series of horizontal lines for writing, starting with two lines that are slightly indented to the right, followed by a continuous series of lines down the page.



EH 05/2019 (01)

