



Řada TVM 3840

Kompletní návod k montáži

Vše, co potřebujete k rychlé a bezpečné montáži TV na zeď

Než začnete

...chtěli bychom vám poděkovat, že jste si vybrali výrobek značky Vogel's. Skvělá volba.

A další chytré rozhodnutí děláte právě teď, při čtení návodu. Dozvíte se v něm také vše o bezpečné a efektivní montáži a o tom, jak nový držák používat.

Další nástroje

Kliknutím stáhnete aplikaci



(<https://www.vogels.com/en-us/c/tvmountguide>)

Kliknutím spustíte video



(<https://youtu.be/HyCOCOMN0D0>)

Nezapomínejte na bezpečnost



Upozornění

Před montáží a použitím tohoto výrobku si vždy pečlivě přečtěte tyto bezpečnostní pokyny.

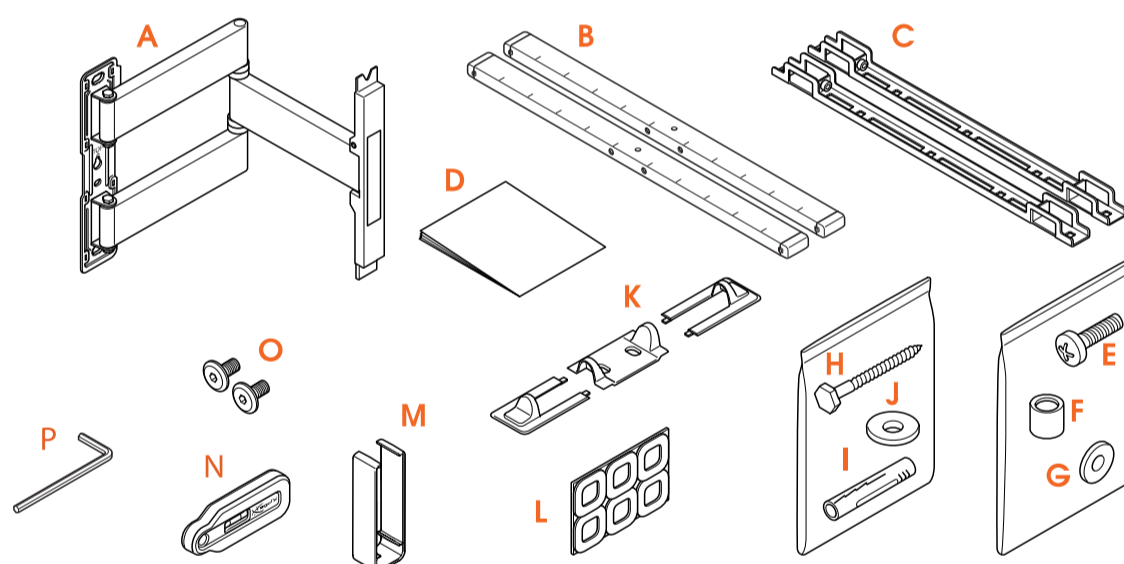
Dodržování těchto pokynů je naprosto nezbytné. Nesprávná montáž a/nebo instalace může ohrozit vás, vaši rodinu i TV.

Nenechávejte nic náhodě a všechno si pozorně pročtěte

- Společnost Vogel's doporučuje, aby montáž a/nebo instalaci tohoto produktu provedl kvalifikovaný technik.
- Společnost Vogel's nenes zodpovědnost za jakákoli zranění a/nebo škody způsobené nesprávnou instalací.

- Přečtěte si návod k TV a zkontrolujte, zda její hmotnost a velikost odpovídají maximálním limitům pro tento produkt a že šrouby pro upevnění TV mají vhodnou délku a průměr. Nezapomeňte, že pro instalaci TV jakéhokoli typu není třeba využít veškerý dodaný montážní materiál.
- Dodaný montážní materiál je určen výhradně k montáži držáku ke zdi z plných cihel, betonu nebo masivních dřevěných sloupů.
- Tloušťka jakéhokoli materiálu pokrývajícího zeď nesmí být větší než 3 mm.
- Při montáži na zeď z jiných materiálů, jako jsou duté cihly, dřevěné panely nebo sádkarton, se poraďte s montážním technikem nebo specializovaným prodejcem.
- Výrobek čistěte suchým hadříkem, který nepouští vlákna. Nepoužívejte čisticí prostředky ani rozpouštědla.
- Opravy produktu směřují provádět pouze kvalifikovaní a certifikovaní pracovníci. Používejte pouze originální náhradní díly. Při použití jiných náhradních dílů zaniká nárok na záruku a hrozí nebezpečí poranění.
- Úpravy produktu (např. technického rázu) nejsou povoleny. V takovém případě zaniká nárok na záruku a hrozí nebezpečí poranění.
- Výrobek vždy skladujte na suchém a bezpečném místě při teplotě -10 °C až $+50\text{ °C}$.
- Během manipulace a přepravy buďte opatrní.
- Pokud výrobek přepravujete nebo ho po delší dobu nepoužíváte, znovu ho zabalte.
- Zvedání TV je práce pro dvě osoby. Neváhejte požádat o pomoc!

Co je součástí balení?



- Nechybí vám něco? Zkontrolujte, že máte všechny uvedené součásti:

- A. Nástěnný držák
- B. Lišty pro rozhraní
- C. Konzoly pro rozhraní
- D. Bezpečnostní pokyny
- E. Šrouby pro upevnění konzol k TV (viz obsah níže)
- F. Rozpěrky
- G. Podložky $\varnothing 18\text{ mm}$
- H. Vrutky
- I. Hmoždinky (Fischer© DuoPower)
- J. Podložky $\varnothing 26\text{ mm}$
- K. Kryty

L. Ochranné podložky k TV

M. Kabelové spony

N. Vodováha

O. Šrouby pro rozhraní

P. Imbusový klíč

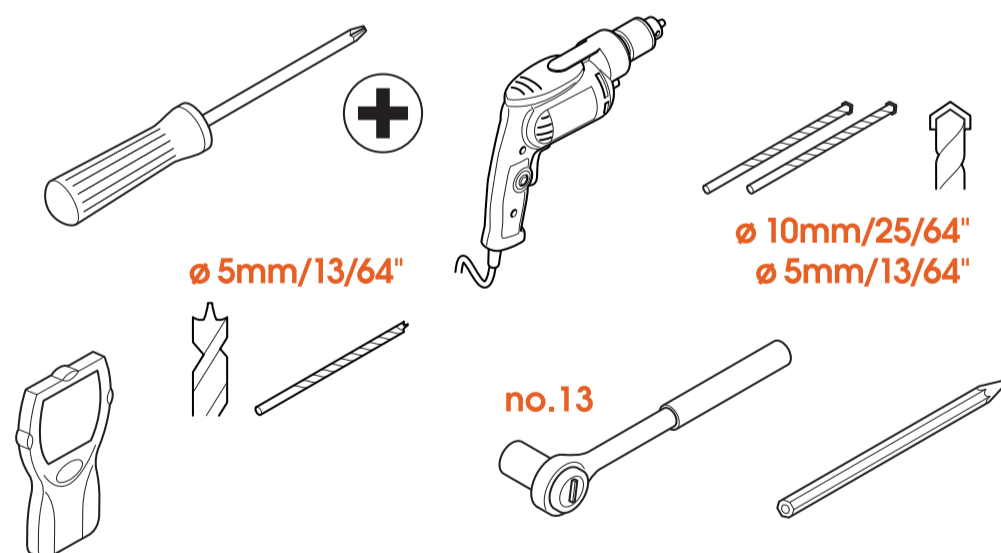
• Obsah sady montážních prvků k TV:

- 4x šroub M6x12 mm
- 4x šroub M6x25 mm
- 4x šroub M6x35 mm
- 4x šroub M8x12 mm
- 4x šroub M8x25 mm
- 4x šroub M8x45 mm
- 4x podložka M6
- 4x rozpěrka 10 mm
- 4x rozpěrka 5 mm



K upevnění televizoru jsou potřeba pouze čtyři šrouby. Zbylý materiál uschovejte pro jiné použití.

Máte připravené nářadí?



• Nezačínajte s montáží bez potrebného náradí:

- Křížový šroubovák
- Vrtačka
- Vrták do betonu nebo cihel o průměru 10 mm (25/64") (pouze pro betonové a cihlové zdi)
- Vrták do betonu nebo cihel o průměru 5 mm (13/64") (pouze pro betonové a cihlové zdi)
- Vrták do dřeva o průměru 5 mm (13/64") (pouze pro zdi s dřevěnými sloupky)
- Podpovrchový detektor (pouze pro zdi s dřevěnými sloupky)

- Nástrčný klíč č. 13
- Tužka

Nezapomínejte na bezpečnost



- Při práci nemusíte vypadat stylově! Vždy používejte osobní ochranné prostředky:
 - Ochrana očí
 - Ochrana sluchu
 - Bezpečnostní obuv



Zvedání TV je práce pro dvě osoby. Neváhejte požádat o pomoc!

Další nástroje

Vyznačte si první otvor k vrtání

Určete správnou výšku montáže pomocí naší bezplatné aplikace DrillRight™ AR.

Kliknutím stáhnete aplikaci



(<https://www.vogels.com/en-us/c/tvmountguide>)

Postupujte podle návodu v našem videu

Vizualizace stres. Vše potřebné se naučíte v našem praktickém on-line videu s návodem na montáž.

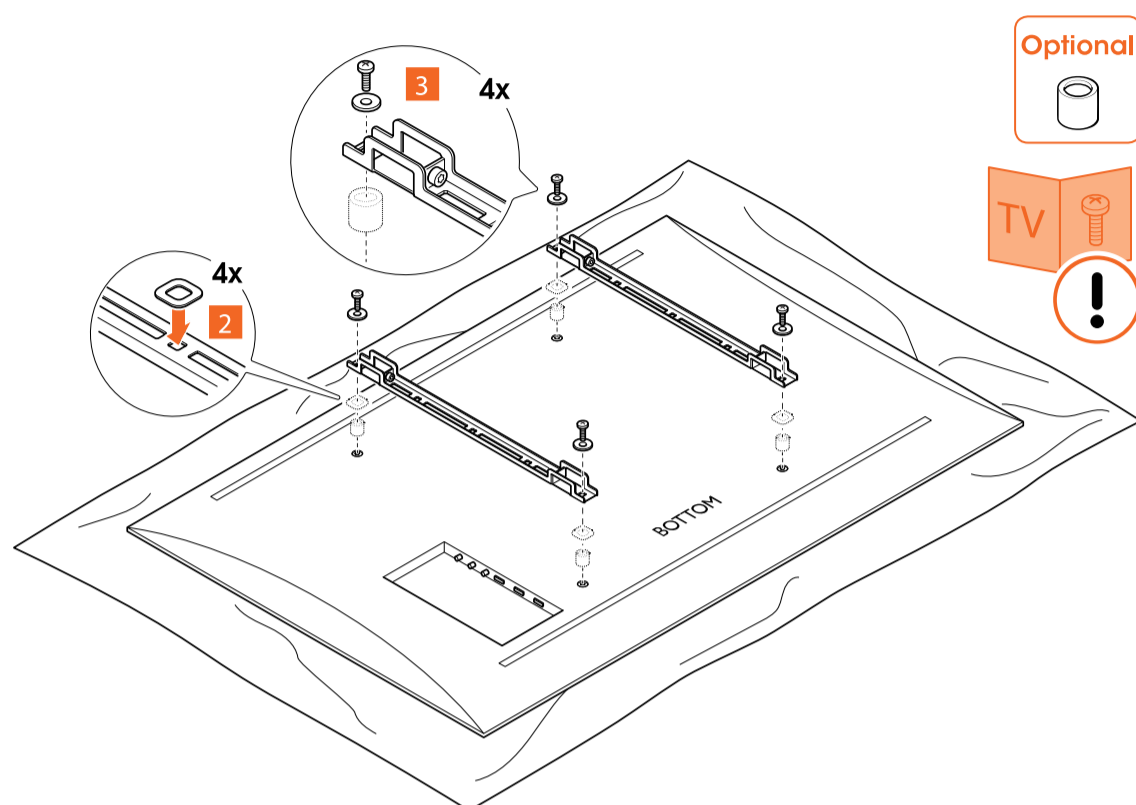
Kliknutím spustíte video



(<https://youtu.be/HyCOCOMN0D0>)

Připravít, pozor... montujeme!

Krok 1: Upevněte konzole k TV



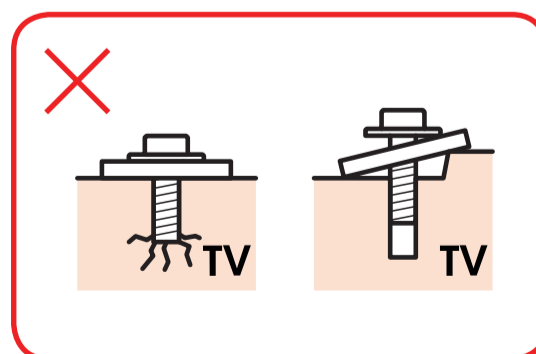
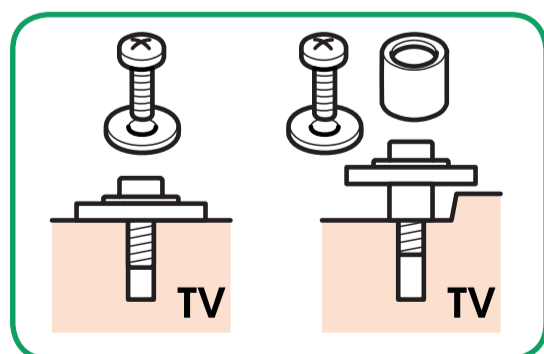
1. Opatrně položte TV obrazovkou dolů na čistý měkký povrch, bez jakýchkoli překážek.
2. Umístěte **ochranné podložky k TV** (L) na **konzoly pro rozhraní** (C).
3. Upevněte **konzoly pro rozhraní** (C) k TV pomocí **šroubů** (E). Ujistěte se, že **konzoly pro rozhraní** (C) jsou ve stejné výšce a nevyčnívají.

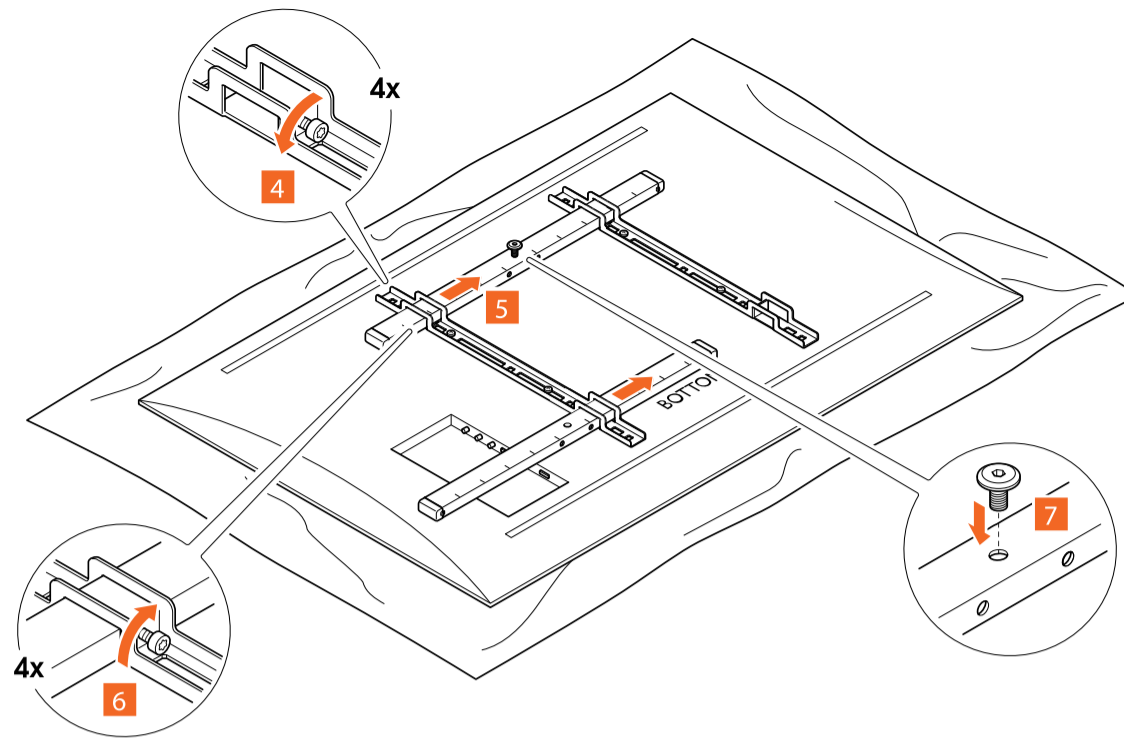


Chybí vám nějaké šrouby? Nebo potřebujete jiné? Obrat'te se na naše ochotné pracovníky z oddělení péče o zákazníky společnosti Vogel's: [vogels.com/contact](http://www.vogels.com/contact) (<http://www.vogels.com/contact>)



Informace o správné velikosti šroubů najdete v uživatelské příručce k TV. Ujistěte se, že jsou šrouby a podložky umístěny správně. V případě potřeby použijte rozpěrky.





4. Povolte šrouby v **konzolách pro rozhraní C**.
5. Protáhněte **lišty pro rozhraní B** **konzolami pro rozhraní C**.
6. Upevněte **lišty pro rozhraní B** ke **konzolám pro rozhraní C** utahením šroubů.
7. Zasuňte **šroub pro rozhraní Q** do horní lišty pro rozhraní. V tuto chvíli ho ale ještě nedotahujte.

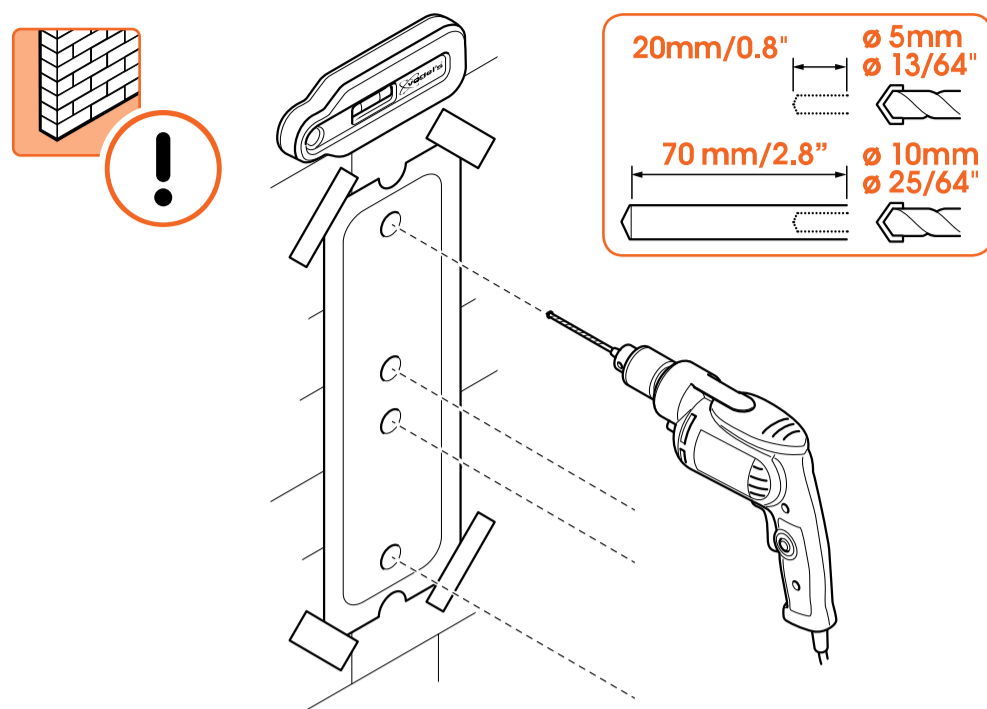
Krok 2: Připevněte nástěnný držák na zeď

Znáte dobře své zdi? Jejich konstrukce je důležitější, než si myslíte...

Betonová/cihlová zeď



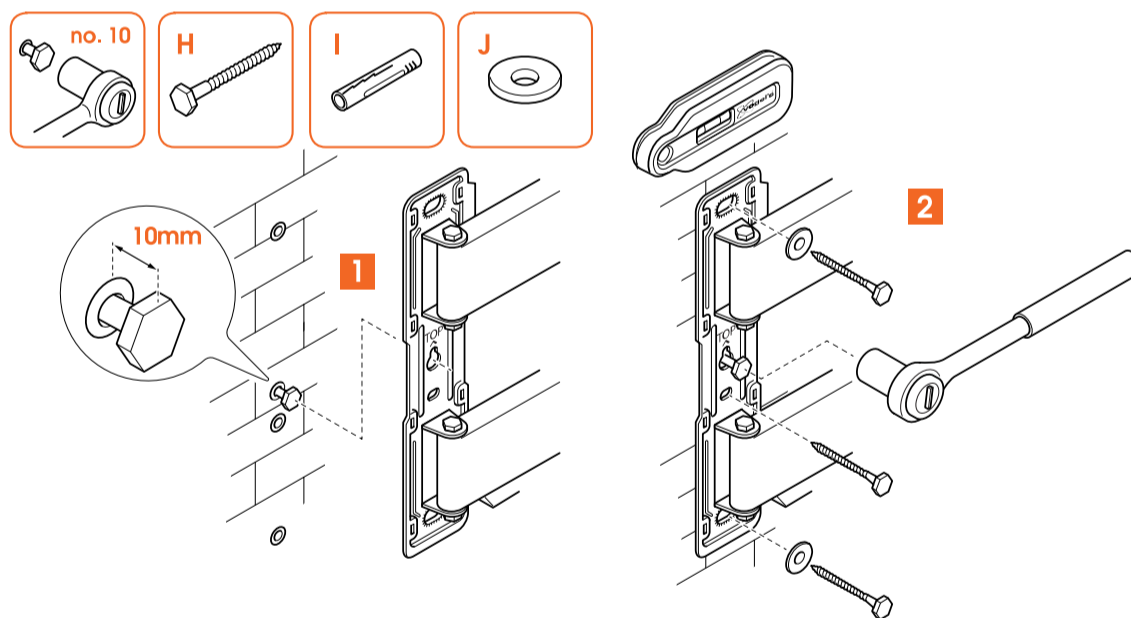
Ještě nevrtejte! Vyzkoušejte naši bezplatnou aplikaci DrillRight™ AR (<https://www.vogels.com/DrillRight>), s jejíž pomocí snadno určíte správnou výšku a vyznačíte první otvor.



1. Určete správné místo k vrtání pomocí naší aplikace DrillRight™ AR (<https://www.vogels.com/DrillRight>) a přiložené vrtací šablony.
2. Vyvrtejte otvory.



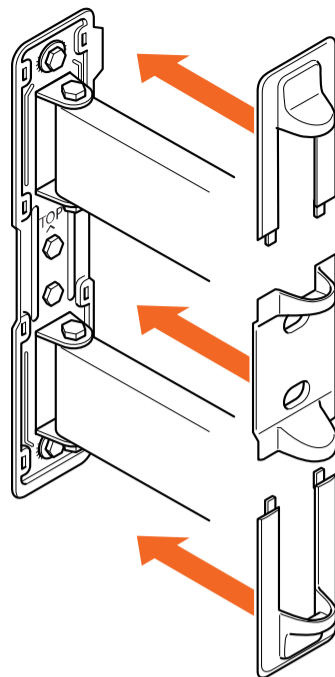
Jak hluboko je třeba vrtat? Zkontrolujte délku vrutu (ne hmoždinky!) a určete správnou hloubku vrtání. Vyhnete se tak možným škodám.



3. Připevněte **nástěnný držák** (A) ke zdi pomocí **vrutů** (H), **podložek** (J) a **hmoždinek** (I). Vyrovnajte **držák** (A) pomocí **vodováhy** (C). Vždy do zdi zasuňte nejprve středový vrut.



Namažte vruty, aby se s nimi lépe pracovalo.

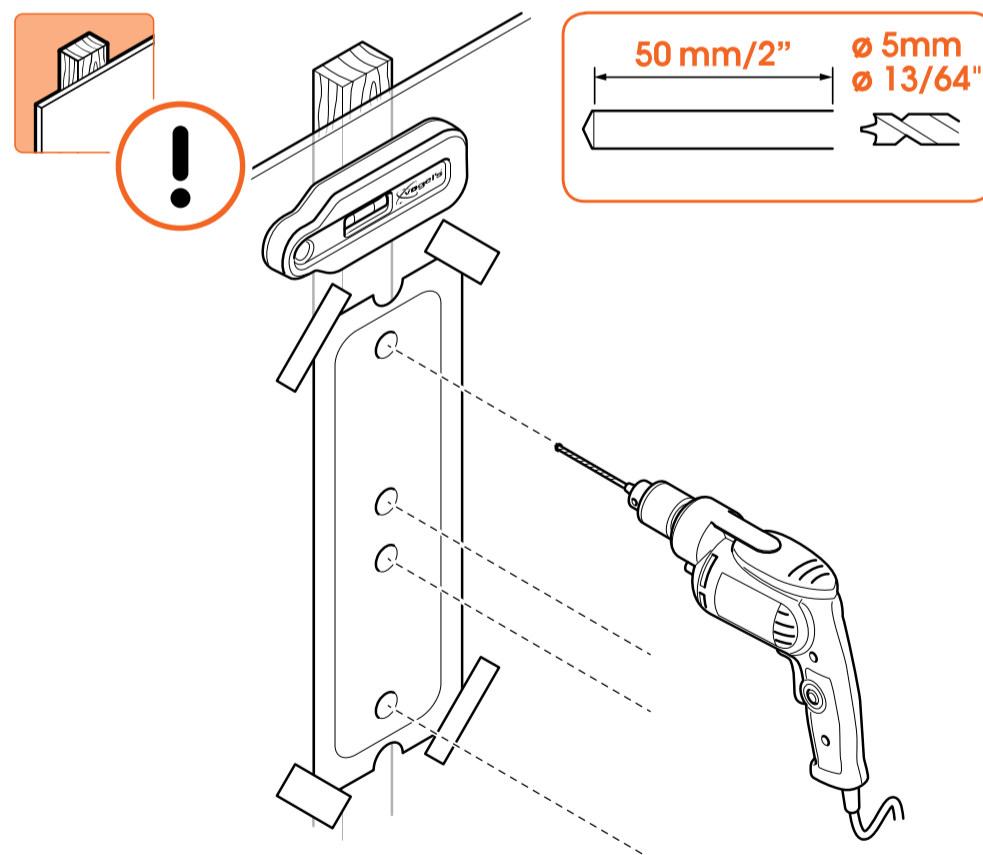


4. Nacvakněte **kryty** ®. Je to jednoduché!

Zdi s dřevěnými sloupky



Ještě nevrtejte! Vyzkoušejte naši bezplatnou aplikaci **DrillRight™ AR** (<https://www.vogels.com/DrillRight>), s jejíž pomocí snadno určíte správnou výšku a vyznačíte první otvor.

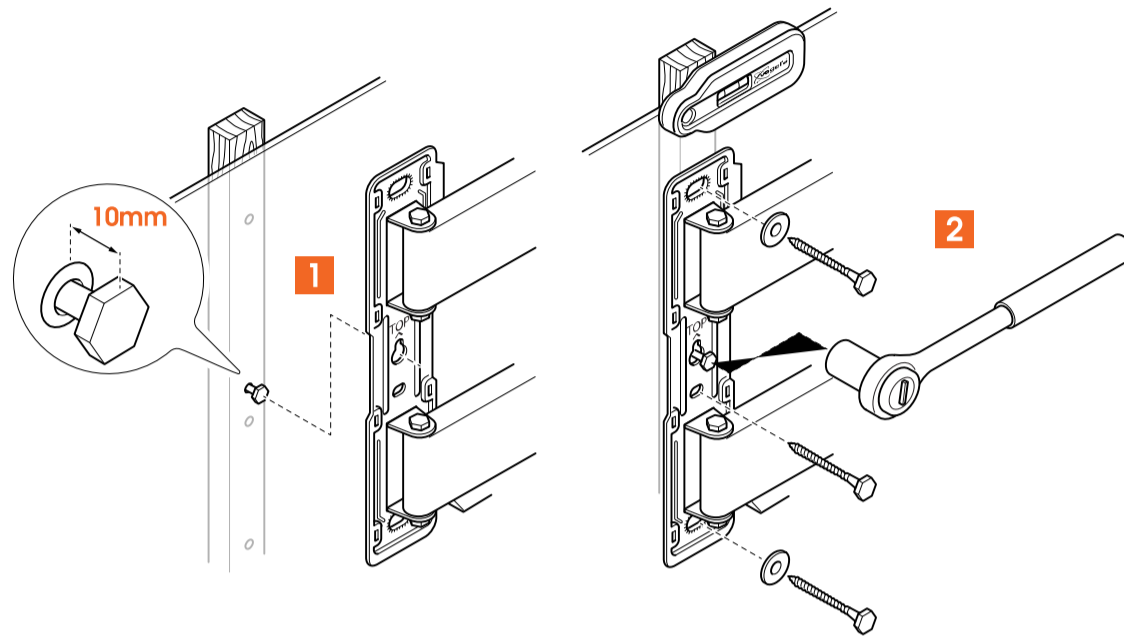


1. Nepracujte naslepo! K určení polohy sloupků vždy používejte **podpovrchový detektor**.
2. Určete správné místo k vrtání pomocí naší aplikace **DrillRight™ AR** (<https://www.vogels.com/DrillRight>) a přiložené vrtací šablony.



Neničte si svůj vlastní majetek! Nástěnný držák musí být vždy připevněn ke sloupkům.

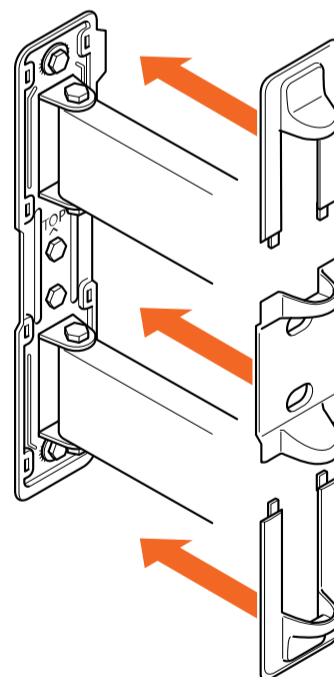
3. A teď ta zábavná část – vrtání.



4. Připevněte **nástěnný držák** (A) k dřevěným sloupkům pomocí **vrutů** (H) a **podložek** (J). Vyrovnajte **držák** (A) pomocí **vodováhy** (I). Vždy do zdi zasuňte nejprve středový vrut.



Namažte vruty, aby se s nimi lépe pracovalo.



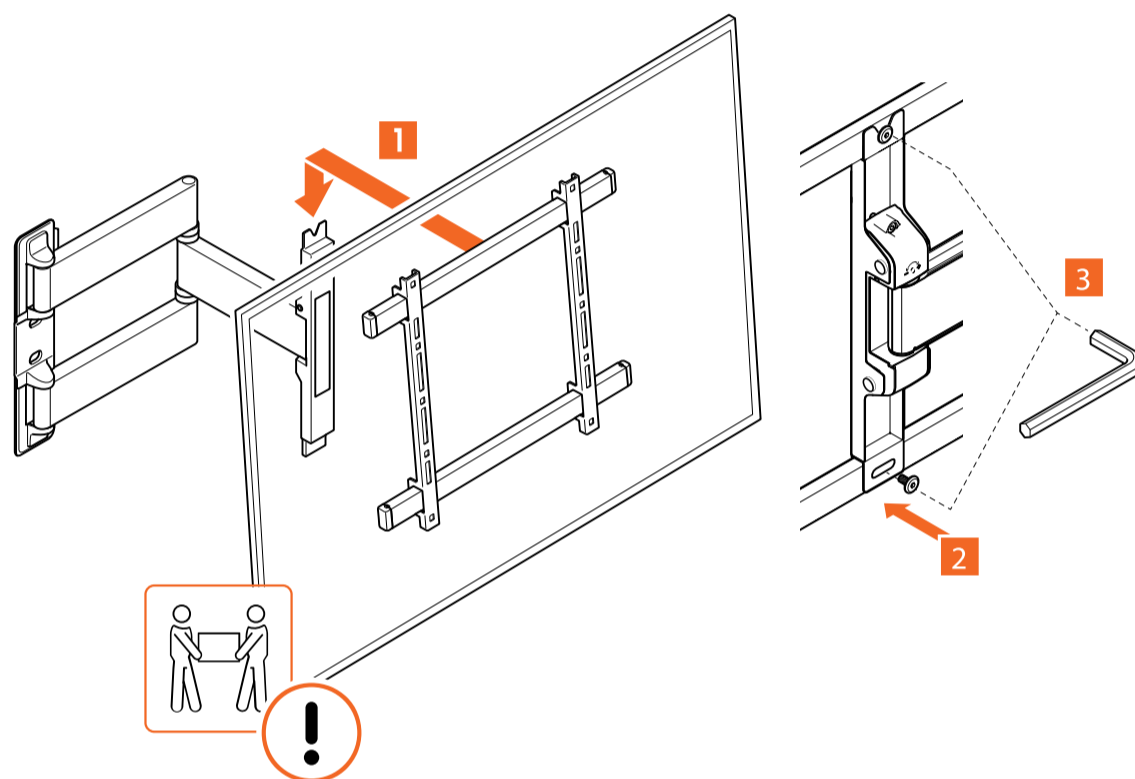
5. Nacvakněte **kryty** (K). Je to jednoduché!

Jiný typ zdi / neznámý typ zdi



Pokud je vaše zeď trochu netypická (například zeď z dutých cihel, dřevěných panelů nebo sádkartonu, zeď s kovovou konstrukcí), anebo si prostě jen nejste ničím jisti, nedělejte si starosti! Obraťte se na svého montážního technika, specializovaného prodejce nebo oddělení péče o zákazníky společnosti Vogel's na adrese www.vogels.com/contact (<http://www.vogels.com/contact>).

Krok 3: Upevněte TV k nástěnnému držáku



1. Opatrně umístěte TV na **nástěnný držák** (A) zasunutím horního **šroubu pro rozhraní** (Q) do horního zářezu **nástěnného držáku** (A).
2. Zasuňte **šroub pro rozhraní** (Q) do spodního otvoru **nástěnného držáku** (A).
3. Utáhněte oba **šrouby pro rozhraní** (Q) **imbusovým klíčem** (P). Pomocí **vodováhy** kontrolujte, že je TV v rovině.



Zvedání TV je práce pro dvě osoby. Neváhejte požádat o pomoc!

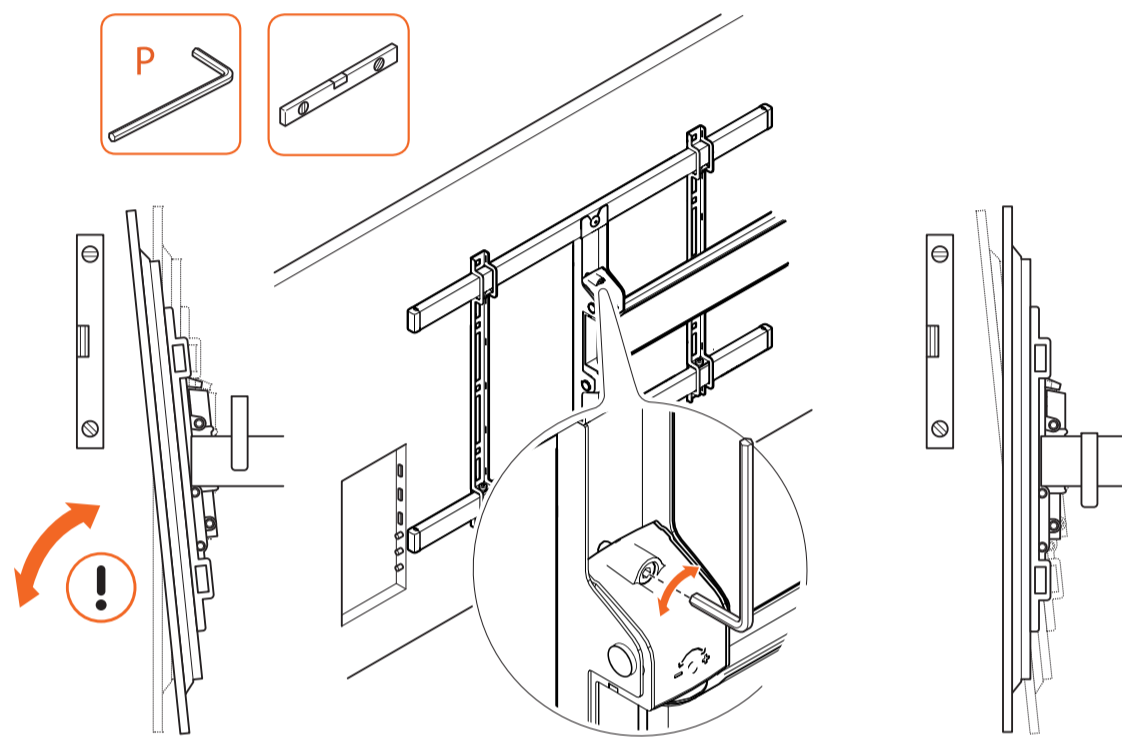
Hotovo! Užijte si sledování televize!

Praktické funkce



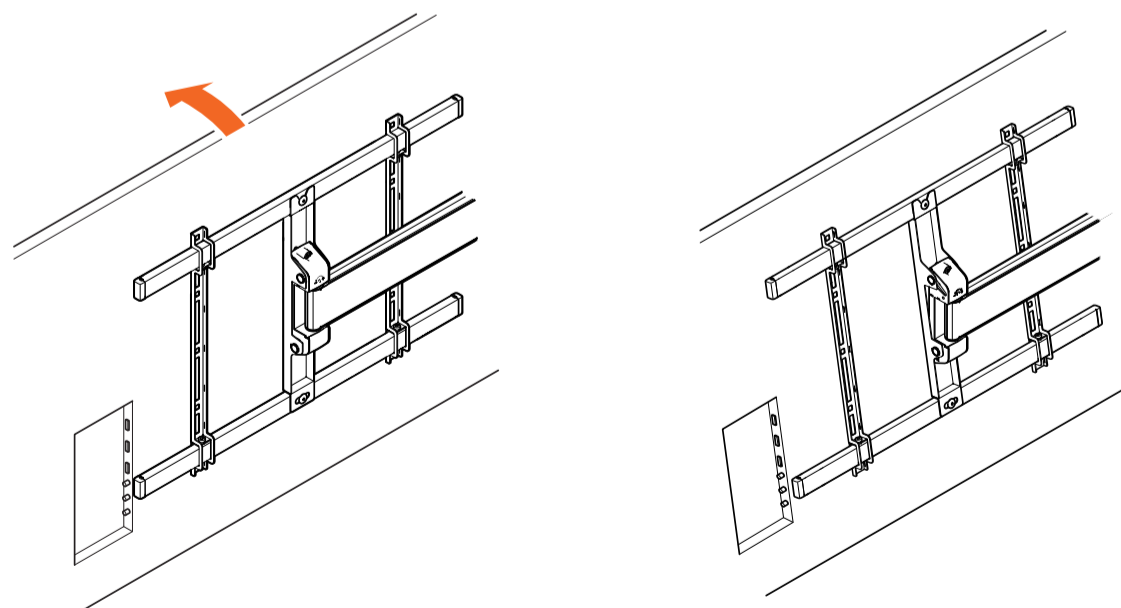
Máte nepořádek v kabelech? Potřebujete inspiraci, jak skrýt a vést kabely nebo kam umístit další příslušenství k TV? Podívejte se na naše webové stránky [vogels.com](https://www.vogels.com/) (<https://www.vogels.com/>).

Úprava vertikální a horizontální polohy

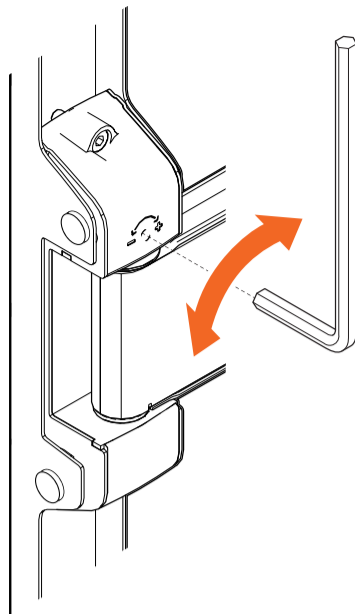


1. Úprava vertikální polohy: Pokud má být obrazovka ve výchozí vertikální poloze, ale není v rovině: utahujte/povolujte **seřizovací šroub** ⑤ **imbusovým klíčem** ⑥, dokud nebude obrazovka ve správné poloze.
2. Úprava horizontální polohy: Pokud je jedna strana TV níže než druhá, lehce povolte spodní **šroub pro rozhraní** ④ pomocí **imbusového klíče** ⑥. Vyrovnajte TV, položte na ni vodováhu a zkontrolujte, zda je v rovině. Znovu utáhněte **šroub pro rozhraní** ④.

Žádné odrazy díky úpravě sklonu



1. Upravte úhel sklonu jemným vytažením horní části obrazovky směrem dopředu. K úpravě nepotřebujete žádné nářadí ani nemusíte TV nijak uvolňovat.

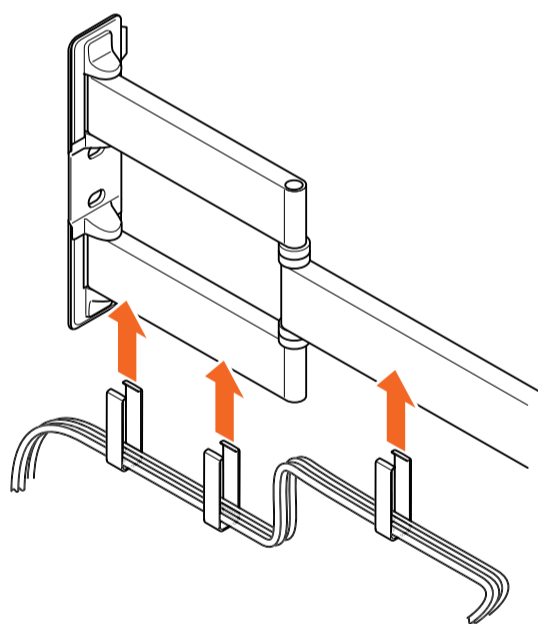


2. Nefunguje naklápění hladce nebo nezůstává TV v požadované poloze? Použijte **imbusový klíč** Ⓟ! Pokud se TV vyklápí příliš lehce, otočte šroub ve směru +. Pokud jde vyklápění příliš ztěžka, otočte se ve směru -.



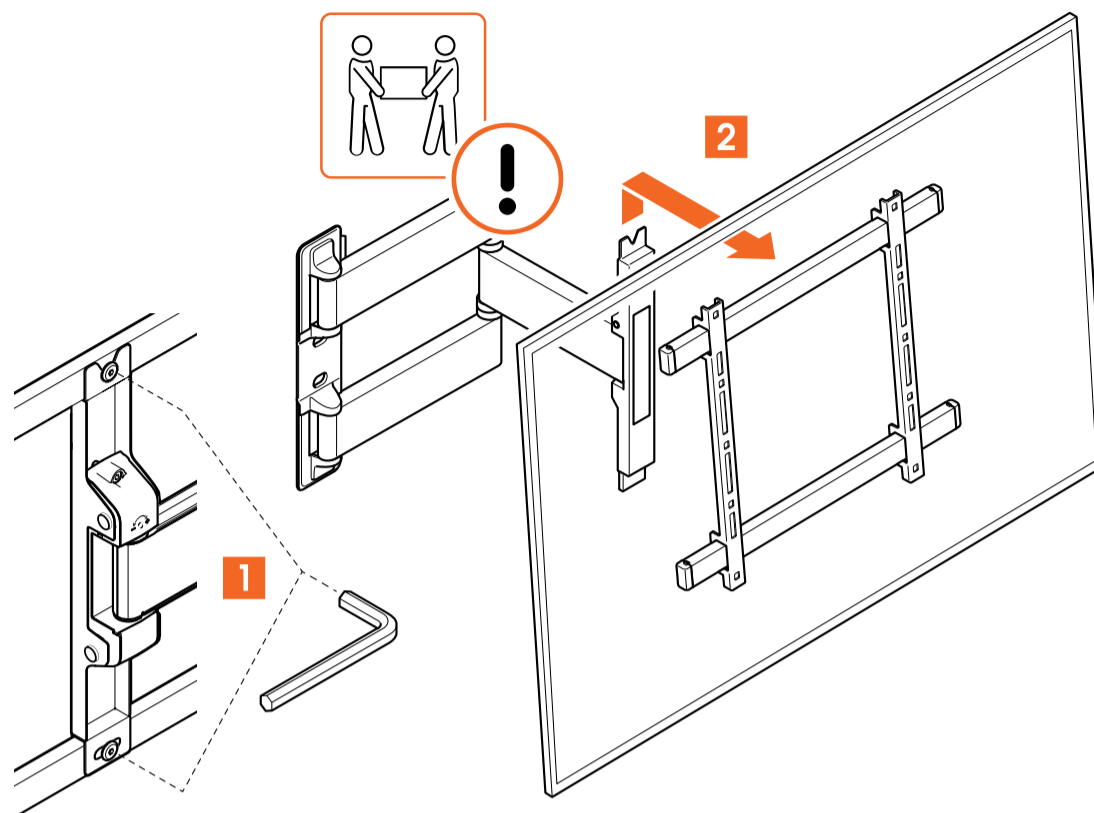
Netlačte na obrazovku silou v opačném směru.

Vedení kabelů



1. Protáhněte kabely **kabelovými sponami** Ⓜ.
 2. Zacvakněte **kabelové spony** Ⓜ na ramenech.
-

Sundávání TV



1. Odpojte kabely od TV.
2. Demontujte spodní **šroub pro rozhraní** ② a povolte horní **šroub pro rozhraní** ②.
3. Zvedněte TV z **nástěnného držáku** ① a položte ho na bezpečné místo.



Opět platí, že zvedání TV je práce pro dva. Vždy si k sobě najděte pomocníka.

Nevíte si rady? Nejste si jistí? Máte pocit, že jste se zbláznili?

Využijte naši on-line podporu:



info@vogels.com (<mailto:info@vogels.com>)
www.vogels.com/contact (<http://www.vogels.com/contact>)



[facebook.com/
VogelsForSure/](https://www.facebook.com/VogelsForSure/) (<https://www.facebook.com/VogelsForSure/>)



[instagram.com/
vogels_official/](https://www.instagram.com/vogels_official/) (https://www.instagram.com/vogels_official/)



[www.youtube.com/
c/VogelsForSure](https://www.youtube.com/c/VogelsForSure) (<https://www.youtube.com/c/VogelsForSure>)

Jednoduché řešení problémů

Narazili jste na problém, který nedokážete vyřešit? Nenechte se panice a vyzkoušejte naše rady!

Problém	Příčina	Řešení
„Na ramenech nástěnného držáku jsou skvrny“	Skvrny jsou způsobeny papírovou výstelkou krabice. Protože jsme se rozhodli omezit množství obalových plastů, není už výrobek zabalen do plastového sáčku, který by ho chránil před ulpíváním papírového prachu. Na výrobku si tedy můžete všimnout těchto skvrn.	Skvrny můžete snadno odstranit hadříkem.
„K mé TV se nehodí žádné šrouby!“	Svět TV technologií se neustále mění a někdy může být těžké držet s ním krok. Může se tedy stát, že šrouby správné velikosti nejsou součástí balení... což ale znamená, že máte tu nejmodernější TV!	Požádejte oddělení péče o zákazníky společnosti Vogel's o servisní sadu a my vám zašleme vše potřebné. Kontakt na oddělení péče o zákazníky společnosti Vogel's najdete kliknutím na tento odkaz (http://www.vogels.com/contact) .
„Zbyla mi spousta šroubů, je něco špatně?“	Ne, všechno je v naprostém pořádku. K upevnění držáku k TV potřebujete jen 4 šrouby. S ohledem na různé typy televizorů dodáváme držáky s nejběžnějšími velikostmi šroubů pro nejprodávanejší modely.	Zbylé šrouby určitě nevyhazujte! Mohou vám ještě posloužit, pokud si koupíte nový TV, anebo je využijete někde jinde.
„Praskly mi vruty ve zdi!“	Možná jste nevtali dostatečně hluboko, nebo jste použili tupý vrták, takže je otvor příliš úzký a vrut se zasekne.	Upevněte držák ke zdi pomocí jiného otvoru v nástěnné desce. Použijte zaručeně ostrý vrták správné velikosti. Hloubku vrtání určete podle velikosti vrutu. Po vyvrtání zkontrolujte, zda lze do otvoru zasunout celý vrut (kromě hlavičky).
„Zasekl se mi kryt!“	Pokud je prostor mezi zdí a nástěnným držákem příliš těsný, může být manipulace náročnější.	Zasunutím malého šroubováku mezi zeď a nástěnný držák zatlačte na západky, čímž je uvolníte.

Nejčastější dotazy

„Kde můžu požádat o správné šrouby pro můj typ TV (servisní sadu)?“

S jakýmkoli požadavky se obračejte na svého místního prodejce nebo na společnost Vogel's. Kontakt na oddělení péče o zákazníky společnosti Vogel's najdete kliknutím [na tento odkaz \(http://www.vogels.com/contact\)](http://www.vogels.com/contact).

„Kde najdu videa s návodem na montáž?“

Klikněte nebo klepněte na tlačítko na přední straně tohoto návodu. Video s návodem na montáž je k dispozici na stránce příslušného produktu na našem webu. Najdete ho také na našem YouTube kanálu: www.youtube.com/c/VogelsForSure (<http://www.youtube.com/c/VogelsForSure>).

„Jak vysoko mám TV pověsit?“

Střed TV by se měl ideálně nacházet v úrovni očí sedících osob. Výsledek závisí na umístění otvorů na zadní straně TV. Po upevnění konzol změřte vzdálenost mezi středem TV a středem nástěnné desky. To vám pomůže určit, kde vyvrtat první otvor. K určení správné výšky TV a vyznačení prvního otvoru také můžete využít bezplatnou [aplikaci DrillRight™ AR](https://www.vogels.com/DrillRight) (<https://www.vogels.com/DrillRight>).

„Jak vysoko mám zavěsit TV, pokud používám sklopný držák?“

Při použití nástěnného držáku s funkcí naklápění můžete TV namontovat nad úroveň očí.

„Jaké šrouby nebo vruty mám použít?“

K upevnění TV použijte všechny vruty do zdi a čtyři šrouby. Společnost Vogel's dodává kompletní montážní sadu s veškerým materiálem pro upevnění držáku k TV a ke zdi. K připevnění držáku k TV potřebujete čtyři šrouby a tři nebo čtyři vruty do zdi (v závislosti na modelu). Chybí vám správné šrouby pro váš typ TV? Kontaktujte svého místního prodejce Vogel's. Kontakt na oddělení péče o zákazníky společnosti Vogel's najdete kliknutím [na tento odkaz \(http://www.vogels.com/contact\)](http://www.vogels.com/contact).

„Proč používáte hmoždinky Fischer®?“

Hmoždinky Fischer® DuoPower se obecně považují za nejlepší standard hmoždinek. Nechcete se přece spokojit s málem!

„Co je VESA?“

VESA je standard pro rozmístění montážních otvorů na zadní straně TV, díky němuž lze k vaší TV snadno namontovat řadu běžných držáků.

Najed'te na zelenou vlnu!

Na naší planetě nám záleží. Pokud se potřebujete zbavit obalů nebo i samotného TV držáku, využijte místní recyklační zařízení nebo se obraťte na obecní úřad. Na webu <https://www.vogels.com/recycle> (<https://www.vogels.com/recycle>) najdete informace o použitých obalových materiálech, abyste je mohli rychle roztřídit. Recyklace je nesmírně důležitá!



Záruka



Ještě jednou děkujeme, že jste si vybrali výrobek značky Vogel's! Při vývoji a výrobě našich produktů klademe na první místo životnost. Proto můžeme na všechny naše nástěnné držáky poskytnout záruku po přiměřenou dobu životnosti. Řešíme jakékoli problémy související s reklamacemi nebo vrácením produktů a všechny stížnosti posuzujeme na základě používání produktu.

Pokud produkt nefunguje správně z důvodu vad materiálu nebo výrobních vad, zdarma zajistíme jeho opravu nebo výměnu dle vlastního uvážení.

Pokud máte s naším produktem potíže nebo chcete vědět, zda je záruka stále platná:

1. Vyplňte kontaktní formulář nebo zašlete e-mail našemu týmu péče o zákazníky. Je vhodné připojit i obrázek produktu.
2. Do 2 pracovních dnů vás kontaktuje náš místní distributor.
3. Při uplatnění záruky je třeba výrobek vrátit společně s originálním nákupním dokladem (faktura, prodejní doklad nebo stvrzenka). Na nákupním dokladu by mělo být jasně uvedeno jméno prodejce a datum nákupu. O adrese zaslání a dalších krocích vás budeme informovat.

Záruka společnosti Vogel's zaniká v následujících případech:

- Pokud nebyl produkt namontován, zapojen nebo používán v souladu s těmito pokyny;
- Pokud nebyly otvory ve zdi správně vyvrtány v souladu s montážními pokyny společnosti Vogel's pro příslušný typ zdi;
- Pokud byly na produktu provedeny úpravy či opravy jiným subjektem než společností Vogel's;
- Pokud byla závada způsobena externími vlivy (mimo samotný produkt), např. úderem blesku, působením vody, požárem, oděrem, vystavením extrémním teplotám, povětrnostním vlivům, rozpouštědly či kyselinám, nesprávným používáním či nedbalostí;
- Je-li produkt používán s jiným zařízením, než je uvedeno na obalu nebo uvnitř obalu.

Máte nějaké další otázky? Využijte náš kontaktní formulář.