

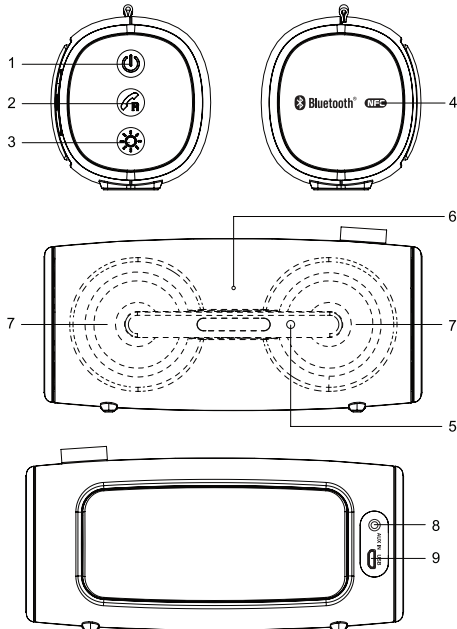
MUSE

M-730 DJ



PRENOSNÝ BLUETOOTH REPRODUKTOR ODOLNÝ VOČI VODE

Návod na obsluhu



Pred používaním zariadenia, si pozorne prečítajte tieto pokyny.

UMIESTNENIE OVLÁDACÍCH PRVKOV

1. Zapnutie/vypnutie napájania; Odpojenie spárovaného Bluetooth zariadenia
2. Príjem hovoru/Opätovné vytočenie hovoru/Ukončenie hovoru/ Stereo spáročovanie
3. Tlačidlo ovládania svetla
4. Značka NFC
5. Funkčný LED indikátor (modrý v prípade Bluetooth a AUX režimu, červený v prípade nabíjania)
6. Mikrofón
7. Reprodukory
8. Konektor AUX IN
9. Micro USB konektor na nabíjanie vstavanej batérie

NAPÁJANIE ELEKTRICKOU ENERGIU

Zariadenie je napájané vstavanou, lítium-iónovou dobíjateľnou batériou. Nabíjajte vstavanú batériu minimálne štyri hodiny pred prvým použitím zariadenia. Ak chcete nabíjať vnútornú batériu, pripojte menší koniec dodávaného USB kábla k Micro USB konektoru a druhý koniec k napájanému USB konektoru na vašom počítači alebo elektrickej zásuvke (nie je súčasťou). Funkčný LED indikátora začne v priebehu nabíjania svietiť červeným svetlom a keď je batéria úplne vybitá, indikátor zhasne.

Varovania:

- Počas používania vstavanej batérie, by mala byť teplota prostredia 5°C až 35°C.
- Vstavaná batéria v tomto zariadení môže v prípade nesprávneho používania predstavovať nebezpečenstvo požiaru alebo chemického popálenia. Batériu nerozoberajte, nezohrievajte nad 100°C ani nevyhadzujte.
- Na dosiahnutie najdlhšej životnosti vstavanej batérie, nabíjajte batériu pri interierovej teplote.
- Pri likvidácii batérie je potrebné zvážiť environmentálne problémy.
- Nehádzajte batérie do ohňa!
- Batéria by nemala byť vystavená nadmernému teplu ako je slnečné žiarenie, oheň a podobné.
- Ak je batéria slabá, každú minútu začujete akustický signál. Ak je batéria veľmi slabá na napájanie, zariadenie sa automaticky prepne do pohotovostného režimu.

UPOZORNENIE: Pri nesprávnej výmene batérie hrozí nebezpečenstvo výbuchu. Vymeňte iba za rovnaký alebo ekvivalentný typ.

PREVÁDZKA

Zapnutie/vypnutie zariadenia

Pre zapnutie zariadenia stlačte tlačidlo . Začujete hlasovú signalizáciu „Bluetooth“. Ak chcete zariadenie vypnúť stlačte a podržte tlačidlo v trvaní 2 sekúnd. Začujete hlasovú signalizáciu „Power Off“.

Slovná značka a logá Bluetooth® sú registrované ochranné známky spoločnosti Bluetooth SIG, Inc. a akékoľvek použitie týchto známkov spoločnosťou New One S.A.S je na základe licencie. Ostatné známky a obchodné názvy, sú majetkom ich príslušných vlastníkov.

Spáročovanie Bluetooth zariadenia

1. Stlačením tlačidla zapnete zariadenie. Funkčný LED indikátor bude rýchlo blikať modrou farbou, čo znamená, že zariadenie je v režime spáročovania.
2. Na Bluetooth zariadení aktivujte Bluetooth a v zozname zariadení zvolte „M-730 DJ“. (Podrobnejšie informácie nájdete v návode na obsluhu zariadenia, ktoré má byť pripojené.) Ak si Bluetooth zariadenie vyžaduje heslo, zadajte „0000“. Niektoré Bluetooth zariadenia vás vyzývajú prijať pripojenie. Pri úspešnom spáročovaní, začujete hlasovú výzvu „Connected (Pripojené)“. Po úspešnom spáročovaní zostane funkčný LED indikátor svietiť. Ak nedôjde k žiadnemu spáročovaniu alebo sa spáročovanie nepodarí do 15 minút, zariadenie sa automaticky vypne.

Tip: Ak chcete pripojiť svoj Bluetooth reproduktor k inému Bluetooth audio zariadeniu, stlačením tlačidla odpojte aktuálne zariadenie a podľa vyššie uvedených krokov vytvoríte nové pripojenie.

- Na niektorých zariadeniach, ako sú napríklad počítače, musíte po spáročovaní zvoliť zariadenie v Bluetooth menu a zvoliť možnosť „Použiť ako audio zariadenie (stereo)“ alebo podobnú voľbu.
- Spáročovanie zostane nezmenené vtedy, ak sa zariadenie a/alebo vaše Bluetooth zariadenie dostane mimo komunikačného dosahu. Aktívne pripojenie bude opäť nadviazané vtedy, ak sa vaše Bluetooth zariadenie vráti do daného dosahu.
- Pri opätovnom zapnutí tohto zariadenia, sa automaticky pokúsi opätovne pripojiť s naposledy spárovaným Bluetooth zariadením.

NEW ONE S.A.S. týmto vyhlasuje, že tento MUSE M-730 DJ je v súlade so základnými požiadavkami a inými príslušnými ustanoveniami smernice 2014/53/EÚ. Prehlásenie o zhode môžete nájsť na www.muse-europe.com

Použitie Bluetooth zariadenia

1. Stlačením tlačidla zapnete zariadenie. So spárovaným zariadením (viď predchádzajúca časť), použijete svoje Bluetooth zariadenie a jeho zvuk bude možné počuť prostredníctvom reproduktorov M-730 DJ.
2. Upravte hlasitosť a zvolte požadovanú skladbu na zariadení, s ktorým ste vykonali spáročovanie.
3. Stlačením tlačidla pozastavíte prehrávanie. Opätovným stlačením obnovíte prehrávanie.

Poznámka: V priebehu prehrávania bude Bluetooth indikátor pomaly blikať modrou farbou.

Použitie NFC zariadenia

NFC (Near Field Communication) je technológia, ktorá umožňuje bezdrôtovú komunikáciu na krátke vzdialenosti medzi zariadeniami vybavenými NFC, ako sú mobilné telefóny.

1. Stlačením tlačidla zapnete zariadenie. Funkčný LED indikátor začne rýchlo blikať modrou farbou, čo znamená, že zariadenie je v režime spáročovania.
2. Aktivujte funkciu NFC a Bluetooth na vašom Bluetooth zariadení (podrobnosti nájdete v návode na obsluhu vášho zariadenia), poklepte NFC zariadením na značku NFC tohto zariadenia. Ak sú zariadenia správne spáročované, začujete hlas „Connected“. NFC zariadenie je pripojené k tomuto zariadeniu cez Bluetooth.
3. Zvoľte a prehrávajte audio súbory alebo hudbu na vašom NFC zariadení.
4. Ak chcete zrušiť pripojenie, opäť poklepte NFC zariadením na NFC značku na tomto zariadení.

Poznámka: Prevádzkový dosah medzi hlavným zariadením a NFC zariadením je približne 10 metrov.

Príjem/Ukončenie telefonického hovoru

Toto zariadenie je vybavené vstavaným mikrofónom, ktorý vám umožňuje uskutočňovať alebo ukončovať hovory z pripojeného mobilného telefónu prostredníctvom tohto zariadenia. Uistite sa, či je váš mobilný telefón s podporou Bluetooth spárovaný so zariadením. Keď prichádza hovor na pripojený mobilný telefón, budete zo zariadenia počuť tón upozornenia na prichádzajúci hovor.

1. Stlačením tlačidla prijmete prichádzajúci hovor.
2. Dvojnásobným stlačením tlačidla hovor ukončíte.
3. Ak chcete podržať prichádzajúci hovor, stlačte a podržte tlačidlo .
4. Ak chcete preniesť zvuk medzi mobilným telefónom a zariadením, stlačte počas hovoru tlačidlo .
5. Ak chcete opätovne vytočiť posledné číslo uložené v pamäti mobilného telefónu, dvakrát stlačte tlačidlo .

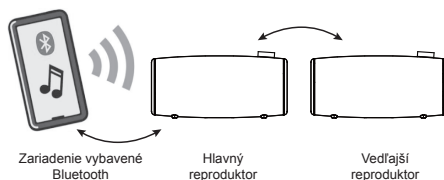
Poznámky:

- Funkcia opätovného vytáčania nie je dostupná vtedy, ak v mobilnom telefóne nie je funkcia záznamu vytáčania.
- Toto zariadenie nebude fungovať alebo nemusí fungovať správne s niektorými Bluetooth mobilnými telefónmi/prehrávačmi zvuku.
- Ak nie je konverzia čistá, skúste sa priblížiť k mikrofónu (ktorý sa nachádza za mriežkou reproduktora).

STEREO SPÁROVANIE

Táto funkcia umožňuje dosiahnuť stereo priestorový zvuk. Vyžaduje si dva Bluetooth reproduktory M-730 DJ, aby ste mohli vytvoriť skutočnú Bluetooth bezdrôtovú separáciu rádiových kanálov a preto si budete musieť zakúpiť dva reproduktory M-730 DJ.

Tipy: Odporúča sa, aby vzdialenosť medzi hlavným reproduktorom a druhým reproduktorom bola v dosahu 4 metrov.



1. Zapnite oba Bluetooth reproduktory M-730 DJ.
2. Keď sú oba reproduktory v režime spáročovania, stlačte a podržte tlačidlo na jednom Bluetooth reproduktore, ktorý sa stane hlavným reproduktorom (ľavý kanál), pokiaľ nezaučujete indikačný tón „Searching“, následne vyhladá a pripojí sa k druhému reproduktoru (pravý kanál). Automaticky rozoznajú ľavý a pravý kanál. Keď sú dva reproduktory úspešne pripojené, začujete hlasovú hlasenie „Stereo Pairing“.
3. Pripojte svoj hlavný reproduktor k zariadeniu vybavenému Bluetooth (napr. smartfón).
4. Prehrávajte skladbu a vypočujte si ju v stereo zvuku.
5. Stlačením tlačidla na niektorom z reproduktorov pozastavíte prehrávanie. Opätovným stlačením obnovíte prehrávanie.
6. Stlačením tlačidla na hlavnom reproduktore odpojte stereo spáročovanie.

PRIPOJENIE PRÍDAVNÉHO ZDROJA

1. Stlačením a podržaním tlačidla zapnete zariadenie.
2. Pripojte svoj prídavný zdroj (napr. mp3 prehrávač) ku konektoru AUX IN na tomto zariadení (kábel nie je súčasťou príslušenstva). Zariadenie sa automaticky prepne do režimu AUX. Začujete hlas „Aux in“. Funkčný LED indikátor sa rozsvieti modrou farbou, čo indikuje, že zariadenie je v režime AUX.
3. Spustíte prehrávanie na externom zariadení a zvuk na výstupe externého audio zariadenia bude možné počuť prostredníctvom reproduktorov M-730 DJ.
4. Upravte hlasitosť a zvolte svoju požadovanú skladbu na externom audio zariadení.
5. Ak chcete prehrávanie zastaviť, odpojte audio kábel od konektora AUX IN. Zariadenie sa automaticky prepne do režimu Bluetooth.

POUŽITIE BLIKANIA/FAREBNÉHO SVETLA

Keď je zariadenie zapnuté, viacnásobné zmeny farieb a dosiahnutie efektu farebného cyklu so zapnutým blikaním. Opakovaným stlačením tlačidla zvolíte režim osvetlenia a prepínajte ho: Farebné svetlo aj blikanie budú zapnuté a budú sa meniť spolu s hudbou. → Zapne sa iba farebné svetlo, ktoré sa bude meniť spolu s hudbou. → Zapne sa iba blikanie a mení sa spolu s hudbou. → Svetlo zhasne. → Viacnásobné zmeny farieb a dosiahnutie efektu farebného cyklu so zapnutým blikaním.

ODSTRÁNENIE MOŽNÝCH PROBLÉMOV

V prípade, že toto zariadenie vykazuje problém, skôr ako požiadate o opravu, si pozrite nasledujúce riadky:

Bez napájania

- Napájanie nie je zapnuté; Stlačením a podržaním tlačidla zapnete zariadenie.
- Skontrolujte, či je batéria dobíja.

Nie je počuť žiaden zvuk – Všeobecne

- Hlasitosť externého zariadenia je nastavená na minimum; zvýšte hlasitosť.

Bluetooth zariadenie sa nedokáže spáročovať alebo pripojiť s týmto zariadením.

- Neaktivovali ste funkciu Bluetooth na svojom zariadení. V návode na obsluhu vášho zariadenia nájdete informácie o aktivácii funkcie Bluetooth.
- Zariadenie je už pripojené s iným Bluetooth zariadením; odpojte dané zariadenie a potom to skúste znova.

TECHNICKÉ ÚDAJE

DOBÍJATEĽNÁ BATÉRIA

Typ batérie: 3,7 V 1600 mAh lítium-iónová batéria
Energia dobijania: DC 5 V 500 mA
Prevádzkový čas: Približne 6 hodín pri 50% hlasitosti po úplnom dobíí
Čas dobijania: Približne 3 hodiny

BLUETOOTH

Bluetooth: 2,402 - 2,48 GHz
RF výstupný výkon: 1,007 dBm
Bluetooth verzia: V5.0
Pracovný dosah: až 10 metrov v otvorenom priestranstve (steny a konštrukcie môžu ovplyvniť dosah zariadenia)

Právo na zmenu technických parametrov je vyhradené bez upozornenia.

BEZPEČNOSTNÉ POKYNY

- Zaisťte, aby neboli vetracie otvory zakryté predmetmi, ako sú noviny, obrusy, záclony, atď.
- Na zariadenie nedávajte zdroje otvoreného ohňa, ako sú zapálené sviečky.
- Zariadenie používajte v miernom klimatickom pásme.
- Zariadenie by nemalo byť vystavené kvapkaniu alebo špliechaniu.
- Na zaisťenie dostatočného vetrania, zabezpečte minimálnu vzdialenosť 5 cm okolo zariadenia.
- Na zariadenie nedávajte nádobu s tekutinami, ako sú poháre a vázy.
- Typový štítok sa nachádza na zadnej strane zariadenia.
- Pod vplyvom rýchleho prechodného a/alebo elektrostatického elektrického javu, môže dôjsť k zlyhaniu zariadenia a používateľ musí vykonať resetovanie zariadenia.



Ak budete kedykoľvek v budúcnosti musieť tento výrobok zlikvidovať, dbajte prosím na to, že elektrické výrobky by nemali byť likvidované spolu s domovým odpadom. Recykľujte ich prosím na príslušných miestach. Ohľadom poradenstva o recyklácii sa obráťte na miestne zastupiteľstvo alebo predajcu. (Smernica o likvidácii elektrických a elektronických zariadení)



Dovozca a distribútor
SK Store, s.r.o.
Priemyselná 5/C
917 01 Trnava
www.skstoreshop.sk
e-mail: obchod@skstore.sk

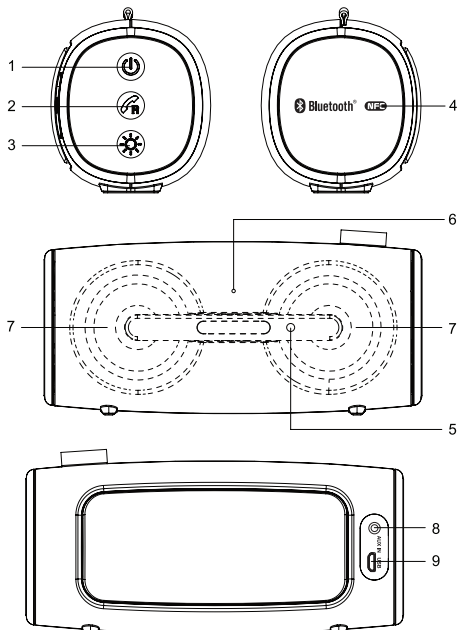


M-730 DJ



PŘENOSNÝ BLUETOOTH REPRODUKTOR ODOLNÝ VŮČI VODĚ

Návod k obsluze



Před používáním zařízení si pozorně přečtete tyto pokyny.

UMÍSTĚNÍ OVLÁDACÍCH PRVKŮ

1. **U** ZAPNUTÍ/VYPNUTÍ napájení; Odpojení spárování Bluetooth zařízení
2. **R** Příjem hovoru/Opětovné vytvoření hovoru/Ukončení hovoru/ Stereo spárování
3. **☼** Tlačítko ovládní světlá
4. Značka **NFC**
5. Funkční LED indikátor (modrý v případě Bluetooth a AUX režimu; červený v případě nabíjení)
6. Mikrofon
7. Reprodukce
8. Konektor **AUX IN**
9. Micro USB konektor pro nabíjení vestavěné baterie

NAPÁJENÍ ELEKTRICKOU ENERGIÍ

Zařízení je napájeno vestavěnou, lithium-iontovou dobíjecí baterií. Nabíjejte vestavěnou baterii minimálně čtyři hodiny před prvním použitím zařízení.

Chcete-li nabíjet vnitřní baterii, připojte menší konec dodávaného USB kabelu k Micro USB konektoru a druhý konec k napájecímu USB konektoru na vašem počítači nebo elektrické zásuvce (není součástí). Funkční LED indikátor začne v průběhu nabíjení svítit červeným světlem, a když je baterie zcela vybitá, indikátor zhasne.

Varování:

- Během používání vestavěné baterie, by měla být teplota prostředí 5°C až 35°C.
- Vestavěná baterie v tomto zařízení může v případě nesprávného používání představovat nebezpečí požáru nebo chemického popálení. Baterii nerozebírejte, neohřívejte nad 100°C ani nevyhazujte.
- Pro dosažení nejdelší životnosti vestavěné baterie, nabíjejte baterii při interiérové teplotě.
- Při likvidaci baterie je třeba zvážit environmentální problémy.
- Neházejte baterie do ohně!
- Baterie by neměla být vystavena nadměrnému teplu, jako je sluneční záření, oheň a podobně.
- Pokud je baterie slabá, každou minutu uslyšíte akustický signál. Pokud je baterie velmi slabá na napájení, zařízení se automaticky přepne do pohotovostního režimu.

UPOZORNĚNÍ: Při nesprávné výměně baterie hrozí nebezpečí výbuchu. Vyměňte pouze za stejný nebo ekvivalentní typ.

PROVOZ

Zapnutí/vypnutí zařízení

Pro zapnutí zařízení stiskněte tlačítko **U**. Uslyšíte hlasovou signalizaci „Bluetooth“.

Chcete-li zařízení vypnout, stiskněte a podržte tlačítko **U** v trvání 2 vteřin. Uslyšíte hlasovou signalizaci „Power Off“.

Slovní značka a logo **Bluetooth**® jsou registrované ochranné známky společnosti Bluetooth SIG, Inc. a jakékoli použití těchto známek společností New One S.A.S je na základě licence. Ostatní známky a obchodní názvy, jsou majetkem jejich příslušných vlastníků.

Spárování Bluetooth zařízení

1. Stisknutím tlačítka **U** zapnete zařízení. Funkční LED indikátor bude rychle blikat modrou barvou, což znamená, že zařízení je v režimu spárování.
2. Na Bluetooth zařízení aktivujte Bluetooth a v seznamu zařízení zvolte „M-730 DJ“. (Podrobnější informace naleznete v návodu k obsluze zařízení, které má být připojeno.) Pokud si Bluetooth zařízení vyžádá heslo, zadejte „0000“. Některá Bluetooth zařízení vás vyzvou přijmout připojení. Při úspěšném spárování uslyšíte hlasovou výzvu „Connected (Připojeno)“. Po úspěšném spárování zůstane funkční LED indikátor svítit. Pokud nedojde k žádnému spárování nebo se spárování nepodaří do 15 minut, zařízení se automaticky vypne.

Tip: Chcete-li připojit svůj Bluetooth reproduktor k jinému Bluetooth audio zařízení, stisknutím tlačítka **U** odpojte aktuální zařízení a podle výše uvedených kroků vytvořte nové připojení.

- Na některých zařízeních, jako jsou počítače, musíte po spárování zvolit zařízení v Bluetooth menu a zvolit možnost „Použít jako audio zařízení (stereo)“ nebo podobnou volbu.
- Spárování zůstane nezměněno tehdy, pokud se zařízení a/nebo vaše Bluetooth zařízení dostane mimo komunikační dosah. Aktivní připojení bude opět navázáno tehdy, pokud se vaše Bluetooth zařízení vrátí do daného dosahu.
- Při opětovném zapnutí tohoto zařízení, se automaticky pokusí opětovně připojit s naposledy spárovaným Bluetooth zařízením.

NEW ONE S.A.S. tímto vyhláší, že tento MUSE M-730 DJ je v souladu se základními požadavky a jinými příslušnými ustanoveními směrnice 2014/53/EU. Prohlášení o shodě můžete najít na www.muse-europe.com

Použití Bluetooth zařízení

1. Stisknutím tlačítka **U** zapnete zařízení. Se spárováním zařízením (viz předchozí část), použijte své Bluetooth zařízení a jeho zvuk bude možné slyšet prostřednictvím reproduktorů M-730 DJ.
2. Upravte hlasitost a zvolte požadovanou skladbu na zařízení, se kterým jste provedli spárování.
3. Stisknutím tlačítka **R** pozastavíte přehrávání. Opětovným stisknutím obnovíte přehrávání.

Poznámka: Během přehrávání bude Bluetooth indikátor pomalu blikat modrou barvou.

Použití NFC zařízení

NFC (Near Field Communication) je technologie, která umožňuje bezdrátovou komunikaci na krátké vzdálenosti mezi zařízeními vybavenými NFC, jako jsou mobilní telefony.

1. Stisknutím tlačítka **U** 1. zapnete zařízení. Funkční LED indikátor začne rychle blikat modrou barvou, což znamená, že zařízení je v režimu spárování.
2. Aktivujte funkci NFC a Bluetooth na vašem Bluetooth zařízení (podrobnosti naleznete v návodu k obsluze vašeho zařízení), poklepejte NFC zařízením na značku **NFC** tohoto zařízení. Pokud jsou zařízení správně spárována, uslyšíte hlas „Connected“. NFC zařízení je připojeno k tomuto zařízení přes Bluetooth.
3. Zvolte a přehrávejte audio soubory nebo hudbu na vašem NFC zařízení.
4. Pokud chcete zrušit připojení, opět poklepejte NFC zařízením po **NFC** značce na tomto zařízení.

Poznámka: Provozní dosah mezi hlavními zařízeními a NFC zařízením je přibližně 10 metrů.

Příjem/Ukončení telefonického hovoru

Toto zařízení je vybaveno vestavěným mikrofonem, který vám umožňuje uskutečňovat nebo ukončovat hovory z připojeného mobilního telefonu prostřednictvím tohoto zařízení. Ujistěte se, zda je váš mobilní telefon s podporou Bluetooth spárován se zařízením. Když přichází hovor na připojený mobilní telefon, uslyšíte ze zařízení tón upozornění na příchozí hovor.

1. Stisknutím tlačítka **R** přijmete příchozí hovor.
2. Dvojnásobným stisknutím tlačítka **R** hovor ukončíte.
3. Chcete-li podržet příchozí hovor, stiskněte a podržte tlačítko **R**.
4. Chcete-li přenést zvuk mezi mobilním telefonem a zařízením, stiskněte během hovoru tlačítko **R**.
5. Chcete-li znovu vytočit poslední číslo uložené v paměti mobilního telefonu, dvakrát stiskněte tlačítko **R**.

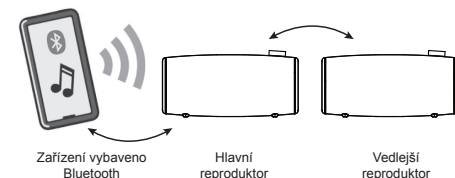
Poznámky:

- Funkce opětovného vytáčení není dostupná tehdy, pokud v mobilním telefonu není funkce záznam vytáčení.
- Toto zařízení nebude fungovat nebo nemusí fungovat správně s některými Bluetooth mobilními telefony/přehrávači zvuku.
- Pokud není konverzace čistá, zkuste se přiblížit k mikrofonu (který se nachází za mřížkou reproduktoru).

STEREO SPÁROVÁNÍ

Tato funkce umožňuje dosáhnout stereo prostorového zvuku. Vyžaduje dva Bluetooth reproduktory M-730 DJ, aby mohli vytvořit skutečný Bluetooth bezdrátovou separaci rádiových kanálů a proto si budete muset zakoupit dva reproduktory M-730 DJ.

Tipy: Doporučuje se, aby vzdálenost mezi hlavním reproduktorem a druhým reproduktorem byla v dosahu 4 metrů.



1. Zapněte oba Bluetooth reproduktory M-730 DJ.

2. Když jsou oba reproduktory v režimu spárování, stisknete a podržte tlačítko **R** 2. na jednom Bluetooth reproduktoru, který se stane hlavním reproduktorem (levý kanál), dokud neuslyšíte indikační tón „Searching“, následně vyhledá a připojí se k druhému reproduktoru (pravý kanál). Automaticky rozeznají levý a pravý kanál. Když jsou dva reproduktory úspěšně připojeny, uslyšíte hlasovou zprávu „Stereo Pairing“.
3. Připojte svůj hlavní reproduktor k zařízení vybavenému Bluetooth (např. smartphone).
4. Přehrávejte skladbu a poslechněte si ji ve stereo zvuku.
5. Stisknutím tlačítka **R** na některém z reproduktorů pozastavíte přehrávání. Opětovným stisknutím obnovíte přehrávání.
6. Stisknutím tlačítka **U** na hlavním reproduktoru odpojte stereo spárování.

PŘIPOJENÍ PŘIDÁVNÉHO ZDROJE

1. Stisknutím a podržením tlačítka **U** zapnete zařízení.
2. Připojte svůj přidávaný zdroj (např. mp3 přehrávač) ke konektoru **AUX IN** na tomto zařízení (kabel není součástí příslušenství). Zařízení se automaticky přepne do režimu AUX. Uslyšíte hlas „Aux in“. Funkční LED indikátor se rozsvítí modrou barvou, což indikuje, že zařízení je v režimu AUX.
3. Spusťte přehrávání na externím zařízení a zvuk na výstupu externího audio zařízení bude možné slyšet prostřednictvím reproduktorů M-730 DJ.
4. Upravte hlasitost a zvolte svou požadovanou skladbu na externím audio zařízení.
5. Chcete-li přehrávání zastavit, odpojte audio kabel od konektoru **AUX IN**. Zařízení se automaticky přepne do režimu Bluetooth.

POUŽITÍ BLIKÁNÍ/BAREVNÉHO SVĚTLA

Když je zařízení zapnuto, vícenásobné změny barev a dosažení efektu barevného cyklu se zapnutým blikáním. Opakovaným stisknutím tlačítka **☼** zvolíte režim osvětlení a přepínáte jej:

- Barevné světlo i blikání budou zapnutá a budou se měnit spolu s hudbou. → Zapne se jen barevné světlo, které se bude měnit spolu s hudbou. → Zapne se pouze blikání a mění se spolu s hudbou. → Světlo zhasne. → Vícenásobné změny barev a dosažení efektu barevného cyklu se zapnutým blikáním.

ODSTRANĚNÍ MOŽNÝCH PROBLÉMŮ

V případě, že toto zařízení vykazuje problém, než požádáte o opravu, vyzkoušejte následující řádky:

Bez napájení

- Napájení není zapnuto; Stisknutím a podržením tlačítka **U** zapnete zařízení.
- Zkontrolujte, zda je baterie dobítá.

Není slyšet žádný zvuk – Všeobecně

- Hlasitost externího zařízení je nastavena na minimum; zvýšte hlasitost.

Bluetooth zařízení se nedokáže spárovat nebo připojit s tímto zařízením.

- Neaktivovali jste funkci Bluetooth na svém zařízení. V návodu k obsluze vašeho zařízení naleznete informace o aktivaci funkce Bluetooth.
- Zařízení je již připojeno s jiným Bluetooth zařízením; odpojte dané zařízení a potom to zkuste znovu.

TECHNICKÉ ÚDAJE

DOBÍJECÍ BATERIE

Typ baterie: 3,7 V 1600 mAh lithium-iontová baterie
 Energie dobíjení: DC 5 V 500 mA
 Provozní doba: Přibližně 6 hodin při 50% hlasitosti po úplném dobíjení
 Doba dobíjení: Přibližně 3 hodiny

BLUETOOTH

Bluetooth: 2,402 - 2,48 GHz
 RF výstupní výkon: 1,007 dBm
 Bluetooth verze: V5.0
 Pracovní dosah: až 10 metrů v otevřeném prostoru (stěny a konstrukce mohou ovlivnit dosah zařízení)

Právo na změnu technických parametrů je vyhrazeno bez upozornění.

BEZPEČNOSTNÍ POKYNY

- Zajistěte, aby nebyly větrací otvory zakryty předměty, jako jsou noviny, ubrusy, záclony, atd.
- Na zařízení nedávejte zdroje otevřeného ohně, jako jsou zapálené svíčky.
- Zařízení používejte v mírném klimatickém pásmu.
- Zařízení by nemělo být vystaveno kapání nebo cákání.
- Pro zajištění dostatečného větrání, zajistěte minimální vzdálenost 5 cm kolem zařízení.
- Na zařízení nedávejte nádoby s tekutinami, jako jsou sklenice a vázy.
- Typový štítek se nachází na zadní straně zařízení.
- Pod vlivem rychlého přechodného a/nebo elektrostatického elektrického jevu, může dojít k selhání zařízení a uživatel musí provést resetování zařízení.

Pokud budete kdykoli v budoucnu muset tento výrobek likvidovat, dejte prosím na to, že elektrické výrobky by neměly být likvidovány spolu s domovním odpadem. Recykluje je prosím na příslušných místech. Ohledně poradenství o recyklaci se obraťte na místní zastupitelstvo nebo prodejce. (Směrnice o likvidaci elektrických a elektronických zařízení)



Dovozce a distributor
 SK Store, s.r.o.
 Priemyselná 5/C
 917 01 Trnava
www.skstoreshop.sk
 e-mail: obchod@skstore.sk