

CONGA

ROCKSTAR

CONGA ROCKSTAR 6500 CENTURY ERGOWET

Aspirador vertical / Upright vacuum cleaner



cecotec

Manual de instrucciones
Instruction manual
Manuel d'instructions
Bedienungsanleitung
Manuale di istruzioni
Manual de instruções
Handleiding
Instrukcja obsługi
Návod k použití

Instrucciones de seguridad	4
Safety instructions	7
Instructions de sécurité	11
Sicherheitshinweise	15
Istruzioni di sicurezza	19
Instruções de segurança	23
Veiligheidsvoorschriften	27
Instrukcje bezpieczeństwa	31
Bezpečnostní pokyny	35

ÍNDICE

1. Piezas y componentes	39
2. Antes de usar	39
3. Montaje del producto	40
4. Funcionamiento	41
5. Limpieza y mantenimiento	43
6. Resolución de problemas	44
7. Especificaciones técnicas	45
8. Reciclaje de aparatos eléctricos y electrónicos	45
9. Garantía y SAT	46
10. Copyright	46

INDEX

1. Parts and components	47
2. Before use	47
3. Product assembly	48
4. Operation	49
5. Cleaning and maintenance	50
6. Troubleshooting	52
7. Technical specifications	53
8. Disposal of old electrical and electronic appliances	53
9. Technical support and warranty	53
10. Copyright	53

SOMMAIRE

1. Pièces et composants	54
2. Avant utilisation	54
3. Montage de l'appareil	55
4. Fonctionnement	56
5. Nettoyage et entretien	58
6. Résolution de problèmes	59
7. Spécifications techniques	60
8. Recyclage des équipements électriques et électroniques	60
9. Garantie et SAV	61
10. Copyright	61

INHALT

1. Teile und Komponenten	62
2. Vor dem Gebrauch	62
3. Montage des Produkts	63
4. Bedienung	64
5. Reinigung und Wartung	66
6. Problemlösung	67
7. Technische Spezifikationen	68
8. Recycling von Elektro- und Elektronikgeräten	68
9. Garantie und Kundendienst	69
10. Copyright	69

INDICE

1. Parti e componenti	70
2. Prima dell'uso	70
3. Montaggio dell'apparecchio	71
4. Funzionamento	72
5. Pulizia e manutenzione	74
6. Risoluzione dei problemi	75
7. Specifiche tecniche	76
8. Riciclaggio di apparecchiature elettriche ed elettroniche	76
9. Garanzia e supporto tecnico	77
10. Copyright	77

ÍNDICE

1. Peças e componentes	78
2. Antes de usar	78
3. Montagem do aparelho	79
4. Funcionamento	80
5. Limpeza e manutenção	81
6. Resolução de problemas	83
7. Especificações técnicas	84
8. Reciclagem de produtos elétricos e eletrônicos	84
9. Garantia e SAT	84
10. Copyright	84

INHOUND

1. Onderdelen en componenten	85
2. Vóór u het apparaat gebruikt	85
3. Het toestel monteren	86
4. Werking	87
5. Schoonmaak en onderhoud	89
6. Probleemoplossing	90
7. Technische specificaties	91
8. Recycling van elektrische en elektronische apparatuur	91
9. Garantie en technische ondersteuning	92
10. Copyright	92

SPIS TREŚCI

1. Części i komponenty	93
2. Przed użyciem	93
3. Montaż produktu	94
4. Funkcjonowanie	95
5. Czyszczenie i konserwacja	96
6. Rozwiązywanie problemów	98
7. Specyfikacja techniczna	99
8. Recykling urządzeń elektrycznych i elektronicznych	99
9. Gwarancja i Serwis techniczny	99
10. Copyright	99

OBSAH

1. Části a složení	100
2. Před použitím	100
3. Montáž produktu	101
4. Fungování	102
5. Čištění a údržba	103
6. Řešení problémů	105
7. Technické specifikace	106
8. Recyklace elektrických a elektronických zařízení	106
9. Záruka a technický servis	106
10. Copyright	106

INSTRUCCIONES DE SEGURIDAD

Lea las siguientes instrucciones atentamente antes de usar el aparato. Guarde este manual para futuras referencias o nuevos usuarios.

- Este aparato pueden utilizarlo niños con edad de 8 años y superior y personas con capacidades físicas, sensoriales o mentales reducidas o falta de experiencia y conocimiento, si se les ha dado la supervisión o formación apropiadas respecto al uso del aparato de una manera segura y comprenden los peligros que implica. Los niños no deben jugar con el aparato. La limpieza y el mantenimiento a realizar por el usuario no deben ser realizados por niños sin supervisión.
- Este aparato está diseñado exclusivamente para uso doméstico quedando excluido su uso en bares, restaurantes, granjas, hoteles, moteles y oficinas.
- Inspeccione el cable de alimentación regularmente en busca de daños visibles, especialmente el cable, la clavija y la envolvente del cargador. Si el cable presenta daños o el aparato no funciona adecuadamente, debe ser reparado por el Servicio de Asistencia Técnica oficial de Cecotec para evitar cualquier tipo de peligro.
- Este aparato debe estar alimentado a muy baja tensión de seguridad establecida en el mercado del producto.
- No intente reparar el aparato por su propia cuenta. Póngase en contacto con el Servicio de Asistencia Técnica oficial de Cecotec para cualquier duda.
- **ADVERTENCIA:** este aparato tiene partes rotatorias que pueden conllevar riesgo de atrapamiento. Extreme las precauciones.
- Asegúrese de que el voltaje de red coincida con el voltaje especificado en el mercado del aparato y de que el enchufe tenga toma de tierra.

- No utilice el aparato si se ha caído o si muestra algún daño visible.
- No utilice ningún accesorio que no haya sido recomendado por Cecotec ya que podría ocasionar daños.
- No coloque el aparato cerca de fuentes de calor, sustancias inflamables, superficies mojadas donde pueda caer al agua, ni permita que entre en contacto con agua u otros líquidos. No lo utilice en el exterior.
- No utilice el aparato para aspirar líquidos, cerillas encendidas, colillas, ceniza caliente ni sobre superficies mojadas.
- No lo utilice en suelos de hormigón, asfalto u otras superficies rugosas.
- Deje de utilizar el aparato si percibe un sonido anormal o una temperatura más alta de lo normal.
- Mantenga la salida del aire libre de obstáculos para evitar la pérdida de potencia de succión.
- Revise el tubo de aspiración regularmente para asegurar que no esté obstruido.
- Tenga especial cuidado al utilizar el aparato cerca de escaleras.
- No bloquee las aperturas del aparato ni obstruya el flujo de aire. Mantenga las aberturas libres de objetos, y no las tapone con ropa o los dedos.
- Para desconectar el aparato tire del enchufe, no tire del cable.
- No sumerja el cable, el enchufe o cualquier otra parte del aparato en agua o cualquier otro líquido, ni exponga las conexiones eléctricas al agua. Asegúrese de que tiene las manos completamente secas antes de tocar el enchufe o encender el aparato.

Instrucciones de la batería

- **ADVERTENCIA:** para la recarga de la batería, utilizar solo la unidad de alimentación suministrada con el aparato, con referencia YS-4200500-H.
- No permita que los niños sustituyan baterías sin la supervisión de un adulto.
- No desmonte, abra o destruya las baterías secundarias.
- Mantenga las baterías fuera del alcance de los niños. Mantenga especialmente las baterías pequeñas fuera del alcance de los niños. En caso de ingestión de una batería, debe buscar rápidamente asistencia médica.
- No exponga las pilas o baterías al calor o al fuego. Evite el almacenamiento a la luz directa del sol.
- No cortocircuite la batería. No almacene las pilas o baterías de forma desordenada en una caja o cajón donde puedan cortocircuitarse entre sí o ser cortocircuitadas por otros objetos metálicos.
- No someta las baterías a golpes mecánicos.
- Tanto las baterías como las pilas pueden presentar fugas en condiciones extremas. En caso de fuga de una célula, no permita que el líquido entre en contacto con la piel o los ojos. Si el líquido entra en contacto con la piel, lávese inmediatamente con agua y jabón. Si el líquido entra en contacto con los ojos, láveselos de forma inmediata con abundante agua limpia por un mínimo de 10 minutos y busque asistencia médica. Utilice guantes para manejar la batería y deséchela inmediatamente de acuerdo con la normativa local.
- No utilice ningún otro cargador que no sea el suministrado específicamente para su uso con este aparato.
- Observe las marcas de positivo (+) y negativo (-) en la batería y el equipo y asegúrese de su correcta colocación.

- No utilice ninguna batería que no esté diseñada para su uso con este aparato.
- No mezcle pilas de diferente fabricación, capacidad, tamaño o tipo dentro del aparato.
- El uso de la batería por parte de los niños debe ser supervisado.
- Acuda inmediatamente a un médico en caso de ingestión de una pila o batería.
- Utilice siempre la batería recomendada para este aparato.
- Mantenga las pilas y baterías limpias y secas.
- Limpie los terminales de las baterías con un paño limpio y seco si se ensucian.
- Las baterías secundarias deben cargarse antes de su uso. Utilice siempre el cargador indicado y consulte estas instrucciones.
- No deje una batería en carga prolongada cuando no esté en uso.
- Después de largos períodos de almacenamiento, puede ser necesario cargar y descargar las baterías varias veces para obtener el máximo rendimiento.
- Conserve este manual de instrucciones para futuras consultas.
- Utilice la batería solo para el fin previsto, es decir, para ser utilizada con este aparato.
- Siempre que sea posible, retire la batería del aparato cuando no esté en uso.
- Elimine la batería correctamente.
- Las baterías no recargables no deben ser recargadas.

SAFETY INSTRUCTIONS

Before using the appliance, read the following instructions carefully. Keep this instruction manual for future reference or new users.

- This appliance can be used by children aged 8 years and above and persons with reduced physical, sensory, or mental capabilities or lack of experience and knowledge if they have been given supervision or instruction concerning use of the appliance in a safe way and understand the hazards involved. Children must not play with the appliance. Cleaning and user maintenance should not be carried out by unsupervised children.
- This device is designed for domestic use only and is not intended for bars, restaurants, farmhouses, hotels, motels, and offices.
- Inspect the power cable regularly for visible damage, especially the cable, plug, and charger casing. Should the cable be damaged, or the appliance not work properly, it must be repaired by the official Cecotec Technical Support Service to avoid any danger.
- The appliance must be powered at a low safety voltage as stated on the marking.
- Do not try to repair the appliance by yourself. Contact the official Cecotec Technical Support Service for advice.
- **WARNING:** the appliance has rotating parts which may pose a risk of entrapment. Exercise extreme caution.
- Ensure that the mains voltage matches the voltage specified on the appliance marking and that the mains plug is earthed.
- Do not use the appliance if it has been dropped or if there are any visible signs of damage.
- Do not use any accessory that has not been recommended by Cecotec, as they might cause injuries or damage.
- Do not place the appliance close to heat sources, flammable substances, or wet surfaces where it could fall, nor allow it to come into contact with water or other liquids. Do not use outdoors.

- Do not use the appliance to vacuum liquids, lit matches, cigarette ends, hot ash, or on wet surfaces.
- Do not use on concrete, tarmac, or other rough surfaces.
- Stop using the appliance if you notice an abnormal sound or sense a temperature higher than usual.
- Keep the air outlet unblocked to avoid losing suction power.
- Check the suction tube from time to time to make sure it is not blocked.
- Take special care when using the appliance near stairs.
- Do not block the appliance openings or airflow. Keep openings free of any objects, and do not block them with clothes or your fingers.
- Do not pull on the cable to disconnect the appliance. Pull from the plug.
- Do not immerse the cable, plug, or any other part of the appliance in water or any other liquid or expose electrical connections to water. Make sure your hands are dry before handling the plug or switching on the appliance.

Battery instructions

- **WARNING:** to recharge the battery, use only the power supply included with the appliance, with reference YS-4200500-H.
- Do not allow children to replace batteries without adult supervision.
- Do not disassemble, open, or break secondary batteries.
- Keep the batteries out of the reach of children. Pay particular attention to small batteries. In case of battery ingestion, please seek medical attention immediately.
- Do not expose batteries to heat or fire. Avoid storage in direct sunlight.
- Do not short-circuit the battery. Do not store batteries in an untidy manner, in a box, or drawer where they can short-

circuit each other or be short-circuited by other metal objects.

- Do not subject batteries to mechanical shock.
- Both batteries and cells can leak under extreme conditions. In the event of a battery leak, keep your skin and eyes away from the liquid. If the liquid gets into contact with skin, wash immediately with soap and water. If the liquid gets into the eyes, wash them immediately with clean water for a minimum of 10 minutes and seek medical attention. Wear gloves to handle the battery and dispose of it immediately in accordance with local regulations.
- Do not use any charger other than the one supplied specifically for this appliance.
- Observe the positive (+) and negative (-) markings on the battery and equipment and make sure the former is inserted accordingly.
- Do not use any battery that is not designed for this appliance.
- Do not use the appliance if powered with batteries that differ in capacity, size, or type.
- Children must be supervised if they handle the battery.
- In case of battery ingestion, please seek medical attention immediately.
- Always use the battery recommended for this appliance.
- Keep batteries and cells clean and dry.
- Wipe the battery terminals with a clean, dry cloth if they become dirty.
- Secondary batteries must be charged before use. Always use the specified charger and refer to these instructions.
- Do not leave the battery on prolonged charge when not in use.
- After long periods of storage, it may be necessary to

charge and discharge the batteries several times to obtain maximum performance.

- Keep this instruction manual for future reference.
- Use the battery only for its intended purpose, i.e., for use with this appliance.
- Remove the battery from the appliance when not in use whenever possible.
- Dispose of the battery properly.
- Non-rechargeable batteries should not be recharged.

INSTRUCTIONS DE SÉCURITÉ

Veillez lire les instructions suivantes avec attention avant d'utiliser l'appareil. Gardez bien ce manuel pour de futures références ou pour tout nouvel utilisateur.

- Cet appareil peut être utilisé par des enfants de 8 ans et plus et par des personnes aux capacités physiques, mentales ou sensorielles réduites, ou sans expérience ni connaissances s'ils sont surveillés et/ou ont reçu les informations nécessaires à l'utilisation correcte de l'appareil et qu'ils ont bien compris les risques qu'il implique. Empêchez les enfants de jouer avec le produit. Le nettoyage et l'entretien du produit ne peuvent pas être menés à terme par les enfants.
- Cet appareil est conçu pour un usage domestique uniquement et ne doit pas être utilisé dans les bars, restaurants, fermes, hôtels, motels et bureaux.
- Examinez régulièrement le câble d'alimentation pour détecter tout dommage visible, en particulier le câble, la fiche et le boîtier du chargeur. Si le câble présente des dommages ou si l'appareil ne fonctionne pas correctement, il doit être réparé par le Service d'Assistance Technique officiel de Cecotec pour éviter tout type de danger.

- Cet appareil doit être alimenté à une très basse tension de sécurité indiquée sur le produit.
- N'essayez pas de réparer l'appareil vous-même. Veuillez contacter le Service Après-Vente Officiel de Cecotec pour tout doute ou renseignement.
- **AVERTISSEMENT** : cet appareil possède des pièces rotatives qui peuvent présenter un risque de coincement. Faites bien attention.
- Assurez-vous que le voltage du réseau coïncide avec le voltage spécifié sur le marquage de l'appareil et que la prise possède une connexion à terre.
- N'utilisez pas l'appareil s'il est tombé ou s'il présente des dommages.
- N'utilisez aucun accessoire qui ne soit pas recommandé par Cecotec, cela pourrait endommager le produit.
- Ne placez pas l'appareil près de sources de chaleur, substances inflammables, surfaces mouillées où des gouttes d'eau pourraient tomber et ne le laissez pas entrer en contact avec de l'eau ni avec aucun autre liquide. Ne l'utilisez pas en extérieur.
- N'utilisez pas l'appareil pour aspirer des liquides, des allumettes encore allumées, des mégots, ou de la cendre chaude. N'aspirez pas non plus sur des surfaces mouillées.
- Ne l'utilisez pas sur des sols en béton, en asphalte ni autres surfaces rugueuses.
- Arrêtez d'utiliser l'appareil si vous entendez un bruit bizarre lors de son utilisation ou que vous vous rendez compte que la température de l'appareil est plus élevée que d'habitude.
- Maintenez la sortie d'air dégagée de tous types d'obstacles afin d'éviter la perte de puissance d'aspiration.
- Veuillez examiner le tube d'aspiration de temps en temps pour vous assurer qu'il n'est pas bloqué.

- Faites bien attention lorsque vous utilisez l'appareil près d'un escalier.
- Ne bloquez pas les ouvertures de l'appareil et n'obstruez pas le flux d'air. Maintenez les ouvertures dégagées : sans objets et ne le recouvrez pas avec des vêtements ni avec les doigts.
- Tirez sur la fiche pour le débrancher ; ne tirez pas sur le câble.
- Ne submergez ni le câble, ni la fiche ni aucune autre partie de l'appareil dans de l'eau ni dans aucun autre liquide, ni n'exposez les connexions électriques à l'eau. Assurez-vous d'avoir les mains complètement sèches avant de toucher la fiche ou d'allumer l'appareil.

Instructions de la batterie

- **AVERTISSEMENT** : pour charger la batterie, utilisez uniquement l'unité d'alimentation fournie avec l'appareil, avec référence YS-4200500-H.
- Ne laissez pas les enfants remplacer les batteries sans la surveillance d'un adulte.
- Ne démontez pas, n'ouvrez pas ou ne détruisez pas les batteries secondaires.
- Maintenez les batteries hors de portée des enfants. Maintenez surtout les petites batteries hors de portée des enfants. En cas d'ingestion d'une batterie, il est nécessaire de consulter votre médecin.
- N'exposez pas les piles ou les batteries à la chaleur ou au feu. Évitez de la stocker à la lumière directe du soleil.
- Ne court-circuitiez pas la batterie. Ne stockez pas les piles de manière désordonnée dans une boîte ou un tiroir où elles peuvent se court-circuiter entre elles ou être court-circuitées par d'autres objets métalliques.
- N'exposez pas les piles à des chocs mécaniques.

- La batterie et les piles peuvent présenter des fuites dans des conditions extrêmes. En cas de fuite d'une cellule, ne laissez pas le liquide entrer en contact avec la peau ou les yeux. Si le liquide entre en contact avec la peau, lavez-la immédiatement avec de l'eau et du savon. Si le liquide entre en contact avec les yeux, lavez-les immédiatement avec de l'eau propre en abondance pendant 10 minutes minimum puis consultez votre médecin. Utilisez des gants pour manipuler la batterie et jetez-la immédiatement selon les normes locales.
- N'utilisez pas d'autres chargeurs qui ne sont pas spécifiquement fournis pour cet appareil.
- Faites attention aux marques positive (+) et négative (-) de la batterie et de l'appareil et assurez une utilisation correcte.
- N'utilisez pas des batteries qui ne sont pas conçues pour être utilisées avec cet appareil.
- N'utilisez pas des piles de fabrication, de capacité, de taille ou de type différents dans l'appareil.
- Les enfants doivent être surveillés lorsqu'ils manipulent la batterie.
- En cas d'ingestion d'une pile ou d'une batterie, consultez votre médecin immédiatement.
- Utilisez toujours la batterie recommandée pour cet appareil.
- Gardez les piles et les batteries propres et sèches.
- Nettoyez les bornes des batteries avec un chiffon propre et sec si elles sont sales.
- Les batteries secondaires doivent être chargées avant d'être utilisées. Utilisez toujours le chargeur spécifié et consultez ces instructions.
- Ne laissez pas une batterie en charge prolongée lorsqu'elle n'est pas utilisée.

- Après de longues périodes de stockage, il peut être nécessaire de charger et décharger les batteries plusieurs fois pour obtenir un rendement maximal.
- Conservez ce manuel d'instructions pour de futures références.
- N'utilisez la batterie que pour l'usage auquel elle est destinée, c'est-à-dire, pour être utilisée avec cet appareil.
- Dans la mesure du possible, retirez la batterie lorsque vous n'utilisez pas l'appareil.
- Éliminez la batterie correctement.
- Les batteries non rechargeables ne doivent pas être rechargées.

SICHERHEITSHINWEISE

Lesen Sie die folgenden Anweisungen sorgfältig durch, bevor Sie das Gerät benutzen. Bewahren Sie diese Bedienungsanleitung zum Nachschlagen oder für neue Benutzer auf.

- Dieses Gerät kann von Kindern ab 8 Jahren und darüber sowie von Personen mit verringerten physischen, sensorischen oder mentalen Fähigkeiten oder Mangel an Erfahrung und Wissen benutzt werden, wenn sie beaufsichtigt oder bezüglich des sicheren Gebrauchs des Geräts unterwiesen wurden und die daraus resultierenden Gefahren verstehen. Kinder dürfen nicht mit dem Gerät spielen. Die Reinigung und Wartung durch den Benutzer darf nicht von unbeaufsichtigten Kindern durchgeführt werden.
- Dieses Gerät ist nur für den Hausgebrauch bestimmt und darf nicht in Bars, Restaurants, Bauernhöfen, Hotels, Motels und Büros verwendet werden.
- Überprüfen Sie das Stromkabel regelmäßig auf sichtbare

Schäden, insbesondere das Kabel, den Stecker und das Gehäuse des Ladegeräts. Wenn das Kabel beschädigt ist oder das Gerät nicht ordnungsgemäß funktioniert, muss es durch den offiziellen Technischen Kundendienst von Cecotec repariert werden, um jegliche Art von Gefahr zu vermeiden.

- Dieses Gerät muss mit der auf der Produktkennzeichnung angegebenen sehr niedrigen Sicherheitsspannung betrieben werden.
- Versuchen Sie niemals das Gerät selbst zu reparieren. Sollten Sie Information benötigen bzw. Zweifel beseitigen kontaktieren Sie den offiziellen technischen Kundendienst.
- **WARNUNG:** Dieses Gerät hat drehende Teile, die eine Einklemmgefahr darstellen können. Seien Sie äußerst vorsichtig.
- Vergewissern Sie sich, dass die Netzspannung mit der auf der Gerätekennzeichnung angegebenen Spannung übereinstimmt und dass die Steckdose geerdet ist.
- Verwenden Sie das Gerät nicht, wenn es heruntergefallen ist oder sichtbare Schäden aufweist.
- Verwenden Sie niemals Zubehörteile, die nicht von Cecotec empfohlen wurden, da sie Schäden verursachen könnten.
- Stellen Sie das Gerät nicht in der Nähe von Wärmequellen, entflammaren Substanzen, nassen Oberflächen, wo es ins Wasser fallen kann, und lassen Sie es nicht mit Wasser oder anderen Flüssigkeiten in Berührung kommen. Verwenden Sie das Gerät nicht im Freien.
- Verwenden Sie das Gerät nicht für Flüssigkeiten, brennenden Streichhölzern, Zigarettenstummeln, heißer Asche oder auf nassen Oberflächen aufzusaugen.
- Nicht auf Beton, Asphalt oder anderen rauen Oberflächen verwenden.

- Beenden Sie die Benutzung des Geräts, wenn Sie ein abnormales Geräusch oder eine höhere Temperatur als normal feststellen.
- Halten Sie den Luftauslass frei von Hindernissen, um einen Verlust der Saugkraft zu vermeiden.
- Überprüfen Sie regelmäßig, ob die Ansaugleitung nicht verstopft ist.
- Seien Sie besonders vorsichtig, wenn Sie es in der Nähe von Treppen benutzen.
- Blockieren Sie nicht die Öffnungen des Geräts und behindern Sie nicht den Luftstrom. Halten Sie die Öffnungen frei von Gegenständen und blockieren Sie sie nicht mit Kleidung oder Fingern.
- Um das Gerät vom Netz zu trennen, ziehen Sie am Stecker, nicht am Kabel.
- Tauchen Sie das Netzkabel, den Stecker oder jegliche nicht entfernbaren Teile des Geräts nicht ins Wasser oder andere Flüssigkeiten ein und lassen Sie die elektrischen Anschlüsse nicht mit Wasser in Berührung kommen. Stellen Sie sicher, dass Ihre Hände völlig trocken sind, bevor Sie die Steckdose berühren oder das Gerät einschalten.

Batterieanleitungen

- ACHTUNG: Verwenden Sie zum Aufladen des Akkus nur das mit dem Gerät gelieferte Netzteil, Referenz YS-4200500-H.
- Lassen Sie Kinder die Batterien nicht ohne Aufsicht von Erwachsenen austauschen.
- Sekundärbatterien dürfen nicht zerlegt, geöffnet oder zerstört werden.
- Bewahren Sie die Batterien außerhalb der Reichweite von Kindern auf. Bewahren Sie insbesondere kleine Batterien außerhalb der Reichweite von Kindern auf. Wenn eine Batterie verschluckt wird, sollte umgehend ein Arzt

aufgesucht werden.

- Setzen Sie die Batterien weder Hitze noch Feuer aus. Vermeiden Sie die Lagerung in direktem Sonnenlicht.
- Schließen Sie die Batterie nicht kurz. Bewahren Sie Akkus bzw. Batterien nicht ungeordnet in einer Kiste oder Schublade auf, wo sie sich gegenseitig kurzschließen oder durch andere Metallgegenstände kurzgeschlossen werden können.
- Setzen Sie die Batterien keinen mechanischen Stößen aus.
- Sowohl Batterien als auch Akkus können unter extremen Bedingungen auslaufen. Im Falle eines Zellenlecks darf die Flüssigkeit nicht mit Haut oder Augen in Berührung kommen. Wenn Flüssigkeit mit der Haut in Kontakt kommt, sofort mit Wasser und Seife waschen. Falls die Flüssigkeit in Kontakt mit den Augen kommt, waschen Sie sich die Augen während mindestens 10 Minuten und suchen Sie sich ärztliche Hilfe auf. Benutzen Sie Handschuhe, um die Batterie/ Akku zu hantieren und entsorgen Sie sie gemäß den örtlichen Vorschriften.
- Verwenden Sie kein anderes Ladegerät als das, das speziell für dieses Gerät geliefert wurde.
- Achten Sie auf die positiven (+) und negativen (-) Markierungen auf der Batterie und dem Gerät und vergewissern Sie sich, dass sie richtig positioniert sind.
- Verwenden Sie keine Batterien, die nicht für die Verwendung mit diesem Gerät vorgesehen sind.
- Mischen Sie keine Akkus unterschiedlicher Herstellung, Kapazität, Größe oder Typs im Gerät.
- Die Verwendung der Batterie durch Kinder sollte beaufsichtigt werden.
- Suchen Sie sofort einen Arzt auf, wenn eine Batterie verschluckt wurde.
- Verwenden Sie immer die empfohlene Batterie für dieses Gerät.

- Halten Sie Batterien und Zellen sauber und trocken.
- Wischen Sie die Batteriepole mit einem sauberen, trockenen Tuch ab, wenn sie verschmutzt sind.
- Sekundärbatterien müssen vor der Verwendung aufgeladen werden. Verwenden Sie immer das angegebene Ladegerät und beachten Sie diese Bedienungsanleitung.
- Lassen Sie die Batterie nicht über einen längeren Zeitraum geladen, wenn sie nicht benutzt wird.
- Nach längerer Lagerung müssen die Batterien unter Umständen mehrmals geladen und entladen werden, um die maximale Leistung zu erreichen.
- Bewahren Sie diese Bedienungsanleitung zum späteren Nachschlagen auf.
- Verwenden Sie die Batterie nur für den vorgesehenen Zweck, d.h. für die Verwendung mit diesem Gerät.
- Nehmen Sie die Batterie nach Möglichkeit aus dem Gerät, wenn es nicht benutzt wird.
- Entsorgen Sie die Batterie ordnungsgemäß.
- Nicht wiederaufladbare Batterien dürfen nicht wieder aufgeladen werden.

ISTRUZIONI DI SICUREZZA

Prima di utilizzare l'apparecchio, leggere attentamente le seguenti istruzioni originali. Conservare questo manuale per consultazioni future o nuovi utenti.

- Questo apparecchio può essere usato da bambini a partire da 8 anni e da persone con ridotte capacità fisiche, sensoriali o mentali o con mancanza di esperienza e conoscenza, a condizione che siano supervisionati o istruiti sull'uso dell'apparecchio in modo sicuro e che comprendano i pericoli connessi. I bambini non devono giocare con l'apparecchio. La pulizia e la manutenzione non

- devono essere effettuate da bambini senza supervisione.
- Questo apparecchio è stato progettato solo per uso domestico e non può essere utilizzato in bar, ristoranti, aziende agricole, alberghi, motel e uffici.
 - Controllare regolarmente che il cavo di alimentazione non presenti danni visibili, in particolare il cavo, la spina e l'involucro del caricabatterie. Se il cavo è danneggiato o l'apparecchio non funziona correttamente, deve essere riparato dal Servizio di Assistenza Tecnica ufficiale di Cecotec per evitare pericoli.
 - Questo apparecchio deve essere alimentato a una tensione molto bassa come indicato sulla marcatura.
 - Non cercare di riparare l'apparecchio per conto proprio. Per qualsiasi dubbio, contattare il Servizio di Assistenza Tecnica ufficiale di Cecotec.
 - **ATTENZIONE:** l'apparecchio si compone di parti rotanti che possono impigliarsi. Usare la massima cautela.
 - Verificare che la tensione di rete coincida con quella specificata sulla targhetta dell'apparecchio e che la presa elettrica sia dotata di messa a terra.
 - Non utilizzare l'apparecchio se è caduto o se presenta danni visibili.
 - Non utilizzare nessun accessorio non suggerito da Cecotec per evitare danni all'apparecchio.
 - Non collocare l'apparecchio vicino a fonti di calore, sostanze infiammabili o superfici bagnate da cui possa cadere in acqua, né permettere che entri a contatto con acqua o altri liquidi. Non usare all'aperto.
 - Non usare l'apparecchio per aspirare liquidi, fiammiferi accesi, mozziconi di sigaretta, cenere calda o su superfici bagnate.
 - Non usare su cemento, asfalto o altre superfici ruvide.

- Smettere di usare l'apparecchio se si nota un suono anomalo o una temperatura più alta del normale.
- Mantenere l'uscita dell'aria libera da ostacoli per evitare la perdita di potenza di aspirazione.
- Controllare regolarmente il tubo di aspirazione per assicurarsi che non sia intasato.
- Fare particolare attenzione mentre si usa l'apparecchio vicino a scale.
- Non bloccare le aperture dell'apparecchio od ostruire il flusso d'aria. Tenere le aperture libere da oggetti e non bloccarle con vestiti o dita.
- Per scollegare l'apparecchio, tirare la spina, non tirare il cavo.
- Non sommergere il cavo, la spina o qualsiasi altra parte dell'apparecchio in acqua o all'interno di qualsiasi altro liquido, né esporre i componenti elettrici all'acqua. Verificare di avere le mani completamente asciutte prima di toccare la presa o accendere l'apparecchio.

Istruzioni relative alla batteria

- **ATTENZIONE:** per ricaricare la batteria, utilizzare solo l'alimentatore fornito con l'apparecchio con codice YS-4200500-H.
- Non permettere ai bambini di sostituire la batteria senza la supervisione di un adulto.
- Non smontare, aprire o danneggiare la batteria secondaria.
- Tenere la batteria fuori dalla portata dei bambini. Fare particolarmente attenzione con batterie di piccole dimensioni. In caso di ingestione di una batteria, richiedere immediatamente assistenza medica.
- Non esporre la batteria al calore o al fuoco; evitare di lasciarla al sole.
- Non cortocircuitare la batteria. Non conservare la batteria

in modo disordinato, in una scatola o in un cassetto dove possa cortocircuitarsi con un'altra batteria o essere cortocircuitata da altri oggetti metallici.

- Non sottoporre la batteria a urti meccanici.
- La batteria può perdere in condizioni estreme. In caso di perdita della batteria, evitare che il liquido entri in contatto con la pelle o gli occhi. Se il liquido entra in contatto con la pelle, lavare immediatamente con acqua e sapone. Se il liquido entra in contatto con gli occhi, sciacquare immediatamente gli occhi con abbondante acqua pulita per almeno 10 minuti e consultare un medico. Indossare i guanti quando si maneggia la batteria e smaltirla immediatamente in conformità con le normative locali.
- Non utilizzare un caricabatterie diverso da quello fornito per l'uso con questo apparecchio.
- Prestare attenzione ai segnali di positivo (+) e negativo (-) sulla batteria e l'apparecchio per inserire correttamente la batteria.
- Si sconsiglia l'uso di batterie incompatibili con questo apparecchio.
- Non usare l'apparecchio con batterie di fabbricazione, capacità, dimensioni o tipo diversi.
- Il maneggiamento della batteria da parte di bambini è consentito solo sotto stretta supervisione.
- In caso di ingestione di una batteria, consultare immediatamente un medico.
- Utilizzare sempre la batteria consigliata per questo apparecchio.
- Mantenere la batteria pulita e asciutta.
- Pulire i terminali della batteria con un panno pulito e asciutto se si sporcano.
- Le batterie secondarie devono essere caricate prima dell'uso. Utilizzare sempre il caricabatterie fornito e fare

riferimento a queste istruzioni.

- Non lasciare la batteria in carica per un periodo prolungato quando non è in uso.
- Dopo lunghi periodi di conservazione, potrebbe essere necessario caricare e scaricare la batteria più volte per ottenere le massime prestazioni.
- Conservare questo manuale di istruzioni per future consultazioni.
- Utilizzare la batteria solo con questo apparecchio.
- Se possibile, rimuovere la batteria dall'apparecchio quando non viene utilizzato.
- Disporre della batteria in modo appropriato.
- Le batterie non ricaricabili non devono essere ricaricate.

INSTRUÇÕES DE SEGURANÇA

Leia atentamente as seguintes instruções originais antes de utilizar o aparelho. Guarde este manual para referências futuras ou novos utilizadores.

- Este aparelho pode ser utilizado por crianças a partir dos 8 anos de idade e por pessoas com capacidades físicas, sensoriais ou mentais reduzidas ou com falta de experiência e conhecimentos, se lhes tiver sido dada supervisão ou instruções relativas à utilização do aparelho de uma forma segura e compreendem os perigos envolvidos. Não permita que as crianças brinquem com o aparelho. A limpeza e manutenção do aparelho não devem ser efetuadas por crianças sem supervisão.
- Este aparelho foi desenhado apenas para uso doméstico e não para uso em cafés, restaurantes, quintas, hotéis, motéis e escritórios.
- Inspeccione regularmente o cabo de alimentação para detetar danos visíveis, especialmente o cabo, a ficha e a

caixa do carregador. Se o cabo apresentar danos ou não funcionar devidamente, deve ser reparado pelo Serviço de Assistência Técnica Oficial da Cecotec para evitar qualquer tipo de perigo.

- Este aparelho deve ser alimentado com a tensão de segurança muito baixa indicada na marcação do produto.
- Não tente reparar o aparelho por conta própria. Por favor, contacte o Serviço de Assistência Técnica oficial da Cecotec se tiver alguma dúvida.
- AVISO: o seu aparelho tem peças rotativas que podem implicar um risco de aprisionamento. Exerça extrema cautela.
- Certifique-se de que a tensão de rede corresponde à tensão especificada na marcação do aparelho e que a ficha está ligada à terra.
- Não utilize o produto se tiver caído ou se mostra algum dano visível.
- Não utilize nenhum acessório que não tenha sido recomendado pela Cecotec, já que poderá causar danos.
- Não utilize o produto perto de fontes de calor, substâncias inflamáveis ou superfícies molhadas, nem permita que entre em contacto com água ou outros líquidos. Não o utilize em exteriores.
- Não utilize o produto para aspirar líquidos, brasas, beatas de cigarro ou cinzas quentes, nem superfícies molhadas.
- Não utilize em superfícies de betão, asfalto ou outras superfícies rugosas.
- Pare de usar o aparelho se ouvir um som anormal ou uma temperatura superior ao normal.
- Mantenha a saída de ar livre de obstáculos para evitar a perda do poder de sucção.
- Verifique regularmente o tubo de sucção para assegurar-se

de que não está entupido.

- Tenha especial cuidado ao usar em escadas.
- Não bloqueie as aberturas do aparelho nem obstrua o fluxo de ar. Mantenha as aberturas livres de objetos, e não os cubra com roupa ou dedos.
- Para desligar o aparelho, puxar a ficha, não o cabo.
- Não imerja o cabo, a ficha ou qualquer outra parte elétrica do produto na água ou qualquer outro líquido nem exponha as conexões elétricas à água. Certifique-se de ter as mãos completamente secas antes de tocar na tomada ou ligar o aparelho.

Instruções da bateria

- **ATENÇÃO:** para recarregar a bateria, utilize apenas a unidade de alimentação fornecida com o aparelho, referência YS-4200500-H.
- Não permita que as crianças substituam pilhas sem a supervisão de adultos.
- Não desmonte, abra ou destrua as baterias secundárias.
- Mantenha as pilhas fora do alcance das crianças. Mantenha especialmente as baterias pequenas fora do alcance das crianças. Em caso de ingestão de uma bateria, consulte imediatamente um médico.
- Não exponha as pilhas ou as baterias ao calor ou ao fogo. Evite o armazenamento à luz solar direta.
- Não curto-circuite a bateria. Não guarde as baterias de forma desarrumada numa caixa ou gaveta onde possam entrar em curto-circuito ou ser curto-circuitadas por outros objetos metálicos.
- Não submeta as baterias a choques mecânicos.
- Tanto as baterias como as pilhas podem apresentar fugas em condições extremas. No caso de uma fuga de bateria, não permita que o líquido entre em contacto com a pele

ou os olhos. Se o líquido entrar em contacto com a pele, lave-se imediatamente com água e sabão. Se o líquido entrar em contacto com os olhos, lave imediatamente com água abundante durante o mínimo 10 minutos e procure assistência médica. Utilize luvas para manipular a bateria e deite-a fora imediatamente de acordo com a normativa local.

- Não utilize outro carregador que não seja o fornecido especificamente para utilização com este aparelho.
- Observe as marcações positivas (+) e negativas (-) na bateria e no equipamento e assegurar-se de que estão corretamente posicionados.
- Não utilize nenhuma bateria que não tenha sido concebida para utilização com o aparelho.
- Não use pilhas de fabrico, capacidade, tamanho ou tipo diferentes dentro do aparelho.
- A utilização da bateria pelas crianças deve ser supervisionada.
- Em caso de ingestão de uma bateria, consulte imediatamente um médico.
- Utilize sempre a bateria recomendada para este aparelho.
- Mantenha as pilhas e bateria limpas e secas.
- Limpe os terminais da bateria com um pano limpo e seco se ficarem sujos.
- As baterias secundárias devem ser carregadas antes de serem utilizadas. Utilize sempre o carregador especificado e consulte as presentes instruções.
- Não deixe uma bateria em carregamento prolongado quando não estiver a ser utilizada.
- Após longos períodos de armazenamento, pode ser necessário carregar e descarregar as baterias várias vezes para obter o máximo desempenho.

- Conserve este manual de instruções para futuras consultas.
- Utilize a bateria apenas para o fim a que se destina, ou seja, para utilização com este aparelho.
- Sempre que possível, remova a bateria quando não estiver a ser utilizada.
- Elimine corretamente a bateria.
- As baterias não recarregáveis não devem ser carregadas.

VEILIGHEIDSVOORSCHRIFTEN

Lees de volgende oorspronkelijke instructies zorgvuldig door voordat u het apparaat in gebruik neemt. Bewaar deze handleiding voor toekomstig(e) gebruik of gebruikers.

- Dit apparaat kan worden gebruikt door kinderen vanaf 8 jaar en personen met verminderde lichamelijke, zintuiglijke of geestelijke vermogens of met gebrek aan ervaring en kennis, indien zij onder toezicht staan of instructies hebben gekregen over het veilig gebruik van het apparaat en de gevaren ervan begrijpen. Kinderen mogen niet met het apparaat spelen. Reiniging en onderhoud door de gebruiker mogen niet zonder toezicht door kinderen worden uitgevoerd.
- Dit apparaat is uitsluitend bestemd voor huishoudelijk gebruik en is niet bestemd voor gebruik in bars, restaurants, boerderijen, hotels, motels en kantoren.
- Controleer het netsnoer regelmatig op zichtbare beschadigingen, vooral het snoer, de stekker en de behuizing van de lader. Als de kabel beschadigd is of het product niet goed werkt, moet het gerepareerd worden door het officiële Cecotec Service Centre om gevaar te voorkomen.
- Het apparaat moet worden gevoed met de zeer lage veiligheidsspanning die op de productmarkering staat vermeld.

- Probeer niet zelf het apparaat te repareren. Neem contact op met de officiële Technische Ondersteuningservice van Cecotec als u een probleem ondervindt met het product.
- WAARSCHUWING: dit toestel heeft draaiende onderdelen die een risico van beknelling met zich mee kunnen brengen. Wees uiterst voorzichtig.
- Controleer of de netspanning overeenkomt met de op het apparaat aangegeven spanning en of de netstekker geaard is.
- Gebruik het toestel niet als het gevallen is of als het zichtbare schade vertoont.
- Gebruik alleen door Cecotec aanbevolen accessoires, andere accessoires zouden schade kunnen veroorzaken.
- Plaats het toestel niet in de buurt van warmtebronnen, ontvlambare stoffen, natte oppervlakken waar het in het water kan vallen, en laat het niet in contact komen met water of andere vloeistoffen. Gebruik het product niet buitenshuis.
- Gebruik het apparaat niet om vloeistoffen, aangestoken lucifers, hete sigarettenpeuken of smeulende as op te zuigen. Gebruik het apparaat niet op natte oppervlakken.
- Gebruik het apparaat niet op betonvloeren, asfalt of andere ruwe oppervlakken.
- Stop met het gebruik van het apparaat als u een abnormaal geluid of een hoger dan normale temperatuur opmerkt.
- Houd de luchtuitlaat vrij van obstakels om verlies van zuigkracht te voorkomen.
- Controleer de zuigslang af en toe om er zeker van te zijn dat deze niet geblokkeerd is.
- Wees zeer voorzichtig als u het apparaat gebruikt op trappen.
- Zorg ervoor dat de openingen van het apparaat en de

luchtstroom niet geblokkeerd raken. Houd de openingen vrij van objecten en bedek ze niet met kleding of uw vingers.

- Om het apparaat los te koppelen, trekt u aan de stekker, niet aan het snoer.
- Dompel de voedingskabel, de stekker of andere onderdelen van het toestel niet onder in water of andere vloeistoffen. Stel de elektrische verbindingen niet bloot aan water. Zorg dat uw handen volledig droog zijn voordat u de stekker aanraakt of het toestel inschakelt.

Instructies voor de accu

- **WAARSCHUWING:** gebruik voor het opladen van de accu uitsluitend de bij het apparaat geleverde voedingseenheid, referentie YS-4200500-H.
- Laat kinderen geen batterijen vervangen zonder toezicht van een volwassene.
- Demonteer, open of vernietig geen secundaire batterijen.
- Houd batterijen buiten het bereik van kinderen. Houd vooral kleine batterijen buiten het bereik van kinderen. Als een batterij wordt ingeslikt, moet onmiddellijk medische hulp worden ingeroepen.
- Stel batterijen niet bloot aan hitte of vuur. Vermijd opslag in direct zonlicht.
- Sluit de accu niet kort. Bewaar batterijen niet op een slordige manier in een doos of lade waar ze elkaar kunnen kortsluiten of kortgesloten kunnen worden door andere metalen voorwerpen.
- Stel batterijen niet bloot aan mechanische schokken.
- Zowel batterijen als accu's kunnen onder extreme omstandigheden lekken. In geval van een lekkage, mag de vloeistof niet in contact komen met de huid of de ogen. Indien de vloeistof van een accu in contact komt met uw huid, spoel dan uw huid onmiddellijk met water en zeep.

Als de vloeistof in contact komt met uw ogen, spoel dan onmiddellijk uw ogen grondig met schoon water voor minstens 10 minuten en zoek medische hulp. Gebruik handschoenen om de accu vast te pakken en gooi hem onmiddellijk weg in overeenkomst met de lokale wetgeving.

- Gebruik geen andere lader dan de lader die speciaal voor gebruik met dit apparaat is geleverd.
- Let op de positieve (+) en negatieve (-) markeringen op de batterij en de apparatuur en zorg ervoor dat deze correct zijn geplaatst.
- Gebruik geen batterijen die niet voor dit apparaat zijn ontworpen.
- Meng geen batterijen van verschillende fabricage, capaciteit, grootte of type in het apparaat.
- Het gebruik van de batterij door kinderen moet onder toezicht staan.
- Raadpleeg onmiddellijk een arts als een batterij wordt ingeslikt.
- Gebruik altijd de aanbevolen batterij voor dit apparaat.
- Houd batterijen en cellen schoon en droog.
- Veeg de accupolen af met een schone, droge doek als ze vuil zijn geworden.
- Secundaire batterijen moeten voor gebruik worden opgeladen. Gebruik altijd de gespecificeerde lader en raadpleeg deze instructies.
- Laat een batterij niet langdurig opladen wanneer deze niet wordt gebruikt.
- Na een lange opslagperiode kan het nodig zijn de batterijen verschillende keren op te laden en te ontladen om maximale prestaties te verkrijgen.
- Bewaar deze handleiding voor toekomstig gebruik.
- Gebruik de batterij alleen voor het beoogde doel, d.w.z. voor

gebruik met dit apparaat.

- Verwijder indien mogelijk de batterij uit het apparaat wanneer het niet in gebruik is.
- Gooi de accu op de juiste manier weg.
- Niet-oplaadbare accu's mogen niet worden opgeladen.

INSTRUKCJE BEZPIECZEŃSTWA

Prosimy o uważne przeczytanie poniższych instrukcji przed użyciem urządzenia. Zachowaj tę instrukcję do wykorzystania w przyszłości lub dla nowych użytkowników.

- To urządzenie może być używane przez dzieci w wieku 8 lat i starsze oraz przez osoby o ograniczonych zdolnościach fizycznych, sensorycznych lub umysłowych lub bez doświadczenia i wiedzy, pod warunkiem, że są one pod odpowiednim nadzorem lub zostały poinstruowane w zakresie bezpiecznego korzystania z urządzenia. i rozumieją związane z tym niebezpieczeństwa. Dzieci nie mogą bawić się urządzeniem. Dzieci bez nadzoru nie mogą czyścić i konserwować urządzenia, które ma wykonywać użytkownik.
- To urządzenie przeznaczone jest wyłącznie do użytku domowego i nie nadaje się do użytku w barach, restauracjach, gospodarstwach rolnych, hotelach, motelach i biurach.
- Regularnie sprawdzaj przewód zasilający pod kątem widocznych uszkodzeń, zwłaszcza przewód, wtyczkę i obudowę ładowarki. Jeśli kabel jest uszkodzony lub urządzenie nie działa prawidłowo, musi zostać naprawione przez oficjalny Serwis Techniczny Cecotec, aby uniknąć wszelkiego rodzaju niebezpieczeństw.
- To urządzenie musi być zasilane bardzo niskim napięciem bezpiecznym określonym w oznakowaniu produktu.

- Nie próbuj samodzielnie naprawiać urządzenia. W razie jakichkolwiek pytań skontaktuj się z oficjalną pomocą techniczną Cecotec.
- OSTRZEŻENIE: To urządzenie posiada obracające się części, które mogą stwarzać ryzyko uwięzienia. Ekstremalne środki ostrożności.
- Upewnij się, że napięcie sieciowe jest zgodne z napięciem podanym na oznaczeniu urządzenia i że wtyczka jest uziemiona.
- Nie używaj urządzenia, jeśli zostało upuszczone lub wykazuje widoczne uszkodzenia.
- Nie należy używać akcesoriów, które nie są zalecane przez Cecotec, ponieważ mogą spowodować uszkodzenie.
- Nie umieszczaj urządzenia w pobliżu źródeł ciepła, substancji łatwopalnych, mokrych powierzchni, gdzie może wpaść do wody lub dopuścić do kontaktu z wodą lub innymi płynami. Nie używaj go na zewnątrz.
- Nie używaj urządzenia do odkurzania płynów, zapalonych zapatek, niedopałków papierosów, gorącego popiołu lub mokrych powierzchni.
- Nie stosować na betonie, asfalcie lub innych szorstkich powierzchniach.
- Przestań korzystać z urządzenia, jeśli zauważysz nienormalny dźwięk lub wyższą niż normalna temperaturę.
- Wylot powietrza powinien być wolny od przeszkód, aby zapobiec utracie mocy ssania.
- Regularnie sprawdzaj rurę ssącą, aby upewnić się, że nie jest zatkana.
- Zachowaj szczególną ostrożność podczas korzystania z urządzenia w pobliżu schodów.
- Nie blokuj otworów urządzenia ani nie utrudniaj przepływu powietrza. Otwory należy chronić przed przedmiotami i nie

zatykać ich ubraniem ani palcami.

- Aby odłączyć urządzenie, należy wyciągnąć wtyczkę, nie ciągnąć za kabel.
- Nie zanurzaj przewodu, wtyczki ani żadnej innej części urządzenia w wodzie lub innej cieczy ani nie wystawiaj połączeń elektrycznych na działanie wody. Przed dotknięciem wtyczki lub włączeniem urządzenia upewnij się, że Twoje ręce są całkowicie suche.

Instrukcje dotyczące baterii

- **OSTRZEŻENIE:** aby naładować baterię, należy używać wyłącznie zasilacza dostarczonego z urządzeniem, o numerze katalogowym YS-4200500-H.
- Nie pozwalaj dzieciom na wymianę baterii bez nadzoru osoby dorosłej.
- Nie demontuj, nie otwieraj ani nie niszczyć baterii wtórnych.
- Trzymaj baterie z dala od dzieci. W szczególności trzymaj małe baterie poza zasięgiem dzieci. W przypadku potknięcia baterii należy szybko zwrócić się o pomoc medyczną.
- Nie wystawiaj ogniw ani baterii na działanie ciepła lub ognia. Unikaj przechowywania w bezpośrednim świetle słonecznym.
- Nie zwieraj baterii. Nie przechowuj ogniw ani baterii przypadkowo w pudełku lub szufladzie, gdzie mogą się wzajemnie zwierać lub zostać zwarte przez inne metalowe przedmioty.
- Nie narażaj baterii na wstrząsy mechaniczne.
- Zarówno baterie, jak i ogniwa mogą przeciekać w ekstremalnych warunkach. W przypadku wycieku komórek nie dopuścić do kontaktu płynu ze skórą lub oczami. Jeśli ciecz wejdzie w kontakt ze skórą, natychmiast przemyj ją mydłem i wodą. Jeśli płyn dostanie się do oczu, należy je

natychmiast przepłukać dużą ilością czystej wody przez co najmniej 10 minut i zasięgnąć porady lekarza. Załóż rękawice, aby móc dotknąć akumulatora i natychmiast pozbyć się go zgodnie z lokalnymi przepisami.

- Nie używaj innej ładowarki niż ta, która została dostarczona specjalnie do użytku z tym urządzeniem.
- Przestrzegać oznaczeń dodatnich (+) i ujemnych (-) na akumulatorze i sprzęcie oraz zapewnić prawidłowe umieszczenie.
- Nie używaj baterii, która nie jest przeznaczona do użytku z tym urządzeniem.
- Nie mieszać wewnątrz urządzenia baterii o różnej produkcji, pojemności, rozmiarze lub typie.
- Korzystanie z baterii przez dzieci powinno być nadzorowane.
- W przypadku potknięcia baterii lub baterii należy natychmiast zwrócić się o pomoc lekarską.
- Zawsze używaj zalecanej baterii dla tego urządzenia.
- Utrzymuj ogniwa i baterie w czystości i suchości.
- Oczyszczyć styki akumulatora czystą, suchą szmatką, jeśli się zabrudzą.
- Baterie wtórne należy naładować przed użyciem. Zawsze używaj właściwej ładowarki i zapoznaj się z niniejszą instrukcją.
- Nie pozostawiaj długo ładowanej baterii, gdy nie jest używana.
- Po długim okresie przechowywania akumulatory mogą wymagać kilkukrotnego ładowania i rozładowywania, aby uzyskać maksymalną wydajność.
- Zachowaj tę instrukcję obsługi do wykorzystania w przyszłości.
- Używaj baterii tylko zgodnie z jej przeznaczeniem, tj. do

užytu z tym urządzeniem.

- Jeśli to możliwe, wyjmij baterię z urządzenia, gdy nie jest używane.
- Zutylicuj baterię w odpowiedni sposób.
- Nie należy ładować baterii jednorazowych.

BEZPEČNOSTNÍ POKYNY

Před použitím spotřebiče si pečlivě přečtěte následující pokyny. Uchovejte tento návod pro budoucí použití nebo pro nové uživatele.

- Tento spotřebič mohou používat děti od 8 let a starší a osoby se sníženými fyzickými, smyslovými nebo duševními schopnostmi nebo s nedostatkem zkušeností a znalostí, pokud jsou pod dohledem nebo byly poučeny o bezpečném používání spotřebiče a rozumí souvisejícím nebezpečím. Děti si se spotřebičem nesmí hrát. Čištění a uživatelskou údržbu nesmí provádět děti bez dozoru.
- Tento spotřebič je určen pouze pro domácí použití a je vyloučen z použití v barech, restauracích, farmách, hotelech, motelech a kancelářích.
- Pravidelně kontrolujte napájecí kabel, zda není viditelně poškozen, zvláště pak kabel, zástrčku a pouzdro nabíječky. Pokud je kabel poškozen nebo zařízení nefunguje správně, musí být opraveno oficiální servisní službou Cecotec, aby se zabránilo jakémukoli nebezpečí.
- Toto zařízení musí být napájeno velmi nízkým bezpečnostním napětím uvedeným v označení produktu.
- Nepokoušejte se přístroj opravovat sami. V případě pochybností kontaktujte oficiální Asistenční technický servis Cecotec.
- VAROVÁNÍ: Tento spotřebič má rotující části, které mohou představovat riziko zachycení. Extrémní opatření.

- Toto zařízení musí být napájeno velmi nízkým bezpečnostním napětím uvedeným v označení produktu.
- Spotřebič nepoužívejte, pokud spadl nebo vykazuje viditelné poškození.
- Nepoužívejte žádné příslušenství, které nebylo doporučeno výrobcem, protože by mohlo způsobit škodu.
- Neumísťujte zařízení do blízkosti zdrojů tepla, hořlavých látek, mokrých povrchů, kde by mohlo spadnout do vody, a nedovoďte, aby se dostalo do kontaktu s vodou nebo jinými kapalinami. Nepoužívejte venku.
- Nepoužívejte tento přístroj na vysávání tekutin, zapálených zápalek, nedopalků nebo horkého popela, ani mokrých povrchů.
- Nepoužívejte na vysávání betonových povrchů, asfaltu, nebo jiných drsných povrchů.
- Přestaňte spotřebič používat, pokud zaznamenáte abnormální zvuk nebo vyšší než normální teplotu.
- Udržujte výstup vzduchu bez překážek, aby nedošlo ke ztrátě sacího výkonu.
- Pravidelně kontrolujte sací trubici, abyste se ujistili, že není ucpaná.
- Při používání spotřebiče v blízkosti schodů věnujte zvláštní pozornost.
- Neblokujte otvory spotřebiče ani nebraňte proudění vzduchu. Udržujte otvory bez předmětů a nezakrývejte je oděvem nebo prsty.
- Pro odpojení spotřebiče vytáhněte zástrčku, netahejte za kabel.
- Neponořujte kabel, zástrčku ani žádnou jinou část spotřebiče do vody ani jiné kapaliny a nevystavujte elektrické přípojky vodě. Před dotykem zástrčky nebo zapnutím spotřebiče se ujistěte, že máte zcela suché ruce.

Pokyny pro použití baterie

- **VAROVÁNÍ:** k dobíjení baterie používejte pouze napájecí jednotku dodanou se zařízením, označení YS-4200500-H.
- Nedovolte dětem vyměňovat baterie bez dozoru dospělé osoby.
- Sekundární baterie nerozebírejte, neotevírejte ani neničte.
- Udržujte baterie mimo dosah dětí. Zejména malé baterie uchovávejte mimo dosah dětí. V případě spolknutí baterie byste měli rychle vyhledat lékařskou pomoc.
- Nevystavujte články ani baterie teplu nebo ohni. Vyhněte se skladování na přímém slunci.
- Nezkratujte baterii. Neskladujte články nebo baterie náhodně v krabici nebo zásuvce, kde by se mohly navzájem zkratovat nebo být zkratovány jinými kovovými předměty.
- Nevystavujte baterie mechanickým otřesům.
- Baterie i články mohou v extrémních podmínkách vytékat. V případě úniku článku nedovolte, aby se kapalina dostala do kontaktu s pokožkou nebo očima. Pokud se tato tekutina dostane do kontaktu s kůží, okamžitě ji omyjte velkým množstvím vody s mýdlem. Pokud se tato tekutina dostane do kontaktu s očima, okamžitě je vymyjte čistou vodou po dobu nejméně 10ti minut a okamžitě vyhledejte lékařskou pomoc. Pro manipulaci s baterií používejte rukavice a okamžitě ji vyhoďte podle místních předpisů.
- Nepoužívejte jinou nabíječku než tu, která je speciálně dodaná pro použití s tímto zařízením.
- Sledujte kladné (+) a záporné (-) značky na baterii a zařízení a zajistěte správné umístění.
- Nepoužívejte žádnou baterii, která není určena pro použití s tímto zařízením.
- Uvnitř zařízení nemíchejte baterie různé výroby, kapacity, velikosti nebo typu.

- Používání baterií dětmi by mělo být pod dohledem.
- V případě spolknutí baterie nebo baterie okamžitě vyhledejte lékařskou pomoc.
- Vždy používejte doporučenou baterii pro toto zařízení.
- Články a baterie udržujte čisté a suché.
- Pokud se kontakty baterie zašpiní, očistěte je čistým suchým hadříkem.
- Sekundární baterie musí být před použitím nabity. Vždy používejte správnou nabíječku a řiďte se těmito pokyny.
- Nenechávejte baterii dlouho nabitou, když se nepoužívá.
- Po dlouhé době skladování může být nutné baterie několikrát nabít a vybit, aby se dosáhlo maximálního výkonu.
- Uschovejte si tento návod pro budoucí použití.
- Baterii používejte pouze k účelu, ke kterému je určena, tj. k použití s tímto zařízením.
- Kdykoli je to možné, vyjměte baterii ze zařízení, když jej nepoužíváte.
- Baterii řádně zlikvidujte.
- Nenabíjecí baterie se nesmí dobíjet.

1. PIEZAS Y COMPONENTES

Fig. 1

1. Batería
2. Pantalla digital
3. Mango
4. Fijador
5. Interruptor de encendido y potencia
6. Gatillo de liberación del depósito de suciedad
7. Depósito de suciedad
8. Botón de liberación del tubo del aspirador
9. Tubo ErgoFlex
10. Botón de liberación de la base de succión
11. Botón de liberación de cepillo giratorio
12. Base de succión
13. Accesorio para esquinas
14. Accesorio 2 en 1 (separable en accesorio para muebles y tapicería)
15. Cepillo Jalisco
16. Soporte de pared
17. Botón de extracción de batería
18. Selector de modos
19. Tanque de agua

Fig. 2

1. Velocidad del motor
2. Batería restante
3. Indicador de depósito de suciedad lleno
4. Cepillo giratorio bloqueado
5. Modo Auto
6. Modo Eco
7. Modo MAX

NOTA:

Los gráficos de este manual son representaciones esquemáticas y puede que no coincidan exactamente con los del producto.

2. ANTES DE USAR

- Este aspirador vertical presenta un embalaje diseñado para protegerlo durante su transporte. Saque el aspirador vertical de su caja y retire todo el material de embalaje. Puede guardar la caja original y otros elementos del embalaje en un lugar seguro para prevenir daños en el aspirador vertical si necesita transportarlo en el futuro. Si

desea deshacerse del embalaje original, asegúrese de reciclar todos los elementos correctamente.

- Asegúrese de que todas las piezas y componentes están incluidos y en buen estado. Si faltara alguno o no estuviera en buen estado, contacte de forma inmediata con el Servicio de Atención Técnica oficial de Cecotec.
- Cargue completamente el aspirador antes de usarlo por primera vez.
- El tiempo de carga normal es de 5 horas aproximadamente. Cuando la batería esté totalmente cargada, desconéctelo.

Contenido de la caja

- Aspirador Conga Rockstar 6500 Century ErgoWet
- Accesorio 2 en 1 (separable en accesorio para muebles y tapicería)
- Accesorios de esquinas
- Tanque de agua
- Cepillo Jalisco
- Tubo ErgoFlex
- Soporte de pared
- Adaptador de corriente
- Manual de instrucciones

3. MONTAJE DEL PRODUCTO

Montaje del tubo de aspiración y de la base de succión

Fig. 3

- Para instalar la base de succión en el tubo de aspiración, alinee ambas partes de manera que la pestaña de la base de succión y las guías del tubo coincida, e introduzca el tubo en la base hasta que quede encajado.
- Para desmontarlas, pulse el botón de liberación de la base de succión y tire del tubo de aspiración mientras sujeta la base firmemente.

Aviso

Al montar estas dos piezas, asegúrese de que el mango y el cepillo están encarados en la misma dirección.

Instalación del tubo, de la base de succión y del cuerpo principal

Fig. 4

Para completar la instalación del aspirador, una vez que la base de succión esté montada en el tubo de aspiración, mantenga el tubo en posición vertical e introdúzcalo en el cuerpo principal.

Montaje de la batería

Fig. 5

- Para montar la batería, introdúzcala en el orificio situado en el extremo del cuerpo principal.

ESPAÑOL

- Para desmontar la batería, pulse el botón de liberación de la batería y tire hacia afuera para sacarla.

Aviso

Retire la batería y guárdela en un lugar seguro y seco si no va a utilizar el aspirador en un periodo prolongado de tiempo.

Montaje del depósito de suciedad. Fig. 6

- Para facilitarle el montaje y desmontaje del depósito de suciedad, le recomendamos que separe primero el cuerpo principal del tubo de aspiración.
- Sujete el depósito de suciedad firmemente y tire del gatillo de liberación del depósito de suciedad. Entonces, podrá tirar del depósito de suciedad hacia afuera para separar ambas partes.

4. FUNCIONAMIENTO

Puede utilizar este aspirador de dos formas distintas:

- Aspirador de mano, acoplado directamente los accesorios al cuerpo principal.
- Aspirador vertical, empleando el tubo de aspiración con los accesorios acoplados a este.

Aspirador de mano

- Presione el interruptor de encendido y potencia para encender.
- Si desea mantener la potencia fija, presione el fijador.
- Funcionará automáticamente en modo AUTO. El nivel de potencia se puede ajustar en cualquier momento pulsando el botón de selección de modo.
- Pulse el botón de selección de modo para cambiar entre los modos AUTO, MAX y ECO.

Aspirador vertical

- Monte el tubo de aspirado y los accesorios que quiera utilizar como se indica en el apartado montaje del producto.
- Presione el interruptor de encendido y potencia para encender.
- Si desea mantener la potencia fija, presione el fijador.
- Funcionará automáticamente en modo AUTO. El nivel de potencia se puede ajustar en cualquier momento pulsando el botón de selección de modo.
- Pulse el botón de selección de modo para cambiar entre los modos AUTO, MAX y ECO.

Accesorios

Este dispositivo incluye diferentes accesorios que permiten limpiar distintos tipos de superficies, objetos y suciedades. Algunos de ellos se utilizan con el aspirador vertical y otros se usan preferiblemente con el de mano.

Cepillo Jalisco

- Instale este accesorio al aspirador vertical. El cepillo Jalisco está diseñado especialmente para limpiar suelos duros, pero se puede utilizar también de forma eficiente en todo tipo de superficies, como suelos blandos.
- Cuenta con un sistema de protección que evita enredos y que el dispositivo sufra daños. El cepillo deja de rotar y se apaga de forma automática al aspirar objetos grandes o si hay una excesiva suciedad.

Accesorio para esquinas

Este accesorio ha sido diseñado específicamente para limpiar esquinas, marcos de puertas y ventanas, etc. Puede utilizarlos con el aspirador de mano o con el vertical.

Accesorio 2 en 1

- Muebles: Este accesorio se utiliza con el aspirador de mano o con el vertical, acoplándose previamente sobre el accesorio de esquinas, y permite limpiar muebles sin dañarlos, así como acceder a la suciedad acumulada en los rincones.
- Tapicerías: Este accesorio se utiliza con el aspirador de mano o con el vertical, para una limpieza profunda de muebles tapizados.

Soporte de pared. Fig. 7

- Este producto incluye un soporte para pared que permite colgar el aspirador en la pared, en posición vertical. El soporte cuenta con orificios para guardar diferentes accesorios mientras no se estén utilizando.
- Se puede instalar a la pared mediante tornillos.

Aviso

Es recomendable instalar el soporte de pared a una altura que permita que la base de succión repose sobre el suelo.

Carga. Fig. 8

- Puede cargar el dispositivo de 2 formas diferentes. Puede cargarlo directamente a través de la toma de corriente del cuerpo principal, o sacando la batería y cargándola de forma independiente.
- Es importante cargar la batería cuando el dispositivo indique que está baja. Durante la carga, el indicador de la batería parpadea.
- Una vez colgado el aspirador vertical en el soporte de la pared, conecte el cable a la fuente de alimentación y deje cargando el dispositivo.
- Para cargar la batería por separado, presione el botón de liberación de la batería y sepárela del cuerpo principal. Colóquela en una superficie plana y segura y conéctela a una fuente de alimentación.
- Desconecte el dispositivo o la batería de la toma de corriente cuando el indicador de batería se ilumine de color rojo fijo.

Nota

Desconecte el aparato de la red eléctrica, si va a extraer la batería del aspirador.

5. LIMPIEZA Y MANTENIMIENTO

- Apague y desconecte el dispositivo de la toma de corriente y deje que se enfríe antes de limpiarlo.
- Utilice un paño suave y ligeramente humedecido para limpiar la superficie del producto.
- Nunca sumerja el dispositivo en agua o en otros líquidos ni permita que entren en el dispositivo.
- No utilice esponjas, polvos o productos de limpieza abrasivos para limpiar el producto.
- No deje el dispositivo en un lugar en el que le dé la luz del sol.
- No deje el dispositivo húmedo tras su limpieza.

Vaciado del depósito. Fig. 9

- Coloque el depósito de suciedad del cuerpo principal sobre una papelera.
- Empuje la pestaña negra situada en la parte inferior del depósito de suciedad hasta que se abra la tapa del mismo.
- Entonces, la suciedad caerá, por lo que debe asegurarse que el depósito esté en dirección a la papelera.

Limpieza y mantenimiento del filtro. Fig. 10

- Es recomendable limpiar los filtros de forma regular para asegurar su máxima eficiencia.
- Active el gatillo de liberación del depósito de suciedad y separe el depósito de suciedad del aspirador vertical.
- Saque el filtro primario y el conjunto del prefiltro.
- Desmonte el conjunto del prefiltro girando el filtro de malla en sentido horario y tirando de este.
- Aspire y sacuda los filtros para eliminar todas las partículas y restos de polvo que puedan obstruirlos y dificultan la correcta circulación del aire. Recuerde no utilizar el aspirador sin los filtros correctamente colocados.
- No cepille los filtros.

Limpieza de los cepillos

Es importante limpiar los cepillos de forma regular para evitar que los pelos u otros objetos extraños se enreden y para evitar bloqueos. Fig. 11

Fig. 12

- Mantenga pulsado el botón de liberación del cepillo situado en la parte inferior de la base de succión.
- Extraiga la pestaña lateral del cepillo.
- Retire el cepillo Jalisco de la base de succión.

- Para evitar cualquier daño en el cepillo, puede cortar y quitar el pelo enredado a ambos lados del cepillo Jalisco.
- Puede lavar el cepillo Jalisco con agua tibia, no utilice jabón o detergentes. Aunque es recomendable que lo sacuda o aspire, para evitar colocarlo mojado en la base de succión.
- Si decide lavar el cepillo Jalisco, asegúrese de que está completamente seco antes de volver a instalarlo en el dispositivo.
- Asegúrese de que esté bien instalado, de lo contrario el cepillo no comenzará a funcionar.

6. RESOLUCIÓN DE PROBLEMAS

Problema	Causa	Solución
El aparato no funciona	No hay ninguna batería dentro del dispositivo. La batería es antigua. Funcionamiento anormal del motor.	Cargue la batería. Compre una nueva batería o reemplácela. Contacte con el servicio de asistencia técnica de Cecotec para repararlo.
El dispositivo no aspira o pierde potencia de succión.	Uno de los filtros está bloqueado. El depósito de suciedad está lleno. El depósito de suciedad no está instalado correctamente. El cepillo Jalisco está bloqueado.	Limpie el filtro y séquelo antes de volver a utilizar el dispositivo. Limpie el depósito de suciedad. Instale el depósito de suciedad correctamente. Limpie el cepillo Jalisco.
La batería no se carga	El cargador no está conectado correctamente.	Compruebe las conexiones. Compruebe el estado de la toma de corriente de la pared
El cepillo giratorio deja de funcionar de repente.	El filtro se ha usado durante demasiado tiempo. El filtro está bloqueado.	Cambie el filtro. Limpie el cepillo giratorio.

La luz indicadora de carga no se enciende.	Los circuitos en el interior de la base de carga están dañados. La base de carga no está conectada a un enchufe.	Contacte con el servicio de asistencia técnica de Cecotec para repararlo. Conéctelo.
El dispositivo emite un olor extraño.	Los filtros están sucios.	Limpie el filtro y séquelo antes de volver a utilizar el dispositivo. Compre un filtro nuevo.
El dispositivo emite olor a plástico.	Está usándose por primera vez.	El olor a plástico desaparecerá tras usarlo.

7. ESPECIFICACIONES TÉCNICAS

Conga Rockstar 6500 Century ErgoWet

Referencia del producto: 08433

Potencia nominal del motor: 600 W

Potencia nominal del cepillo: 30 W

Voltaje y frecuencia: 100-240 V ~ 50/60Hz

Salida del cargador: 42 V = 0,5 A

Batería: Litio 37 V DC/ 2500 mAh

Las especificaciones técnicas pueden cambiar sin notificación previa para mejorar la calidad del producto.

Fabricado en China | Diseñado en España

8. RECICLAJE DE APARATOS ELÉCTRICOS Y ELECTRÓNICOS



Este símbolo indica que, de acuerdo con las normativas aplicables, el producto y/o la batería deberán desecharse de manera independiente de los residuos domésticos. Cuando este producto alcance el final de su vida útil, deberá extraer las pilas/baterías/acumuladores y llevarlo a un punto de recogida designado por las autoridades locales.



Para obtener información detallada acerca de la forma más adecuada de desechar sus aparatos eléctricos y electrónicos y/o las correspondientes baterías, el consumidor deberá contactar con las autoridades locales. El cumplimiento de las pautas anteriores ayudará a proteger el medio ambiente.

9. GARANTÍA Y SAT

Cecotec responderá ante el usuario o consumidor final de cualquier falta de conformidad que exista en el momento de la entrega del producto en los términos, condiciones y plazos que establece la normativa aplicable.

Se recomienda que las reparaciones se efectúen por personal especializado.

Si detecta una incidencia con el producto o tiene alguna consulta, póngase en contacto con el Servicio de Asistencia Técnica oficial de Cecotec a través del número de teléfono +34 96 321 07 28.

10. COPYRIGHT

Los derechos de propiedad intelectual sobre los textos de este manual pertenecen a CECOTEC INNOVACIONES, S.L. Quedan reservados todos los derechos. El contenido de esta publicación no podrá, ni en parte ni en su totalidad, reproducirse, almacenarse en un sistema de recuperación, transmitirse o distribuirse por ningún medio (electrónico, mecánico, fotocopia, grabación o similar) sin la previa autorización de CECOTEC INNOVACIONES, S.L.

1. PARTS AND COMPONENTS

Fig. 1

1. Battery
2. Digital display
3. Handle
4. Setting button
5. On/off and power switch
6. Dust tank release trigger
7. Dirt tank
8. Vacuuming-tube release button
9. ErgoFlex Tube
10. Vacuum-head release button
11. Rolling brush release button
12. Vacuum head
13. Accessory for corners
14. 2-in-1 accessory (furniture and upholstery accessory)
15. Jalisco brush
16. Wall bracket
17. Battery release button
18. Mode selector
19. Water tank

Fig. 2

1. Motor speed
2. Battery power
3. Full dust tank indicator
4. Rolling brush blockage
5. Auto Mode
6. Eco mode
7. MAX mode

NOTE:

The graphics in this manual are schematic representations and may not exactly match the device.

2. BEFORE USE

- This upright vacuum cleaner includes a package designed to protect it during transport. Take the upright vacuum cleaner out of the box and remove all packaging materials. Keep the original box and other elements in a safe place, as this will help you prevent damage to the upright vacuum cleaner when transporting it in the future. In case the original

packaging is disposed of, make sure all packaging materials are recycled accordingly.

- Make sure all parts and components are included and in good conditions. If there is any piece missing or in bad conditions, contact the official Cecotec Technical Support Service immediately.
- Fully charge the appliance before first use.
- The normal charge time is 5 hours approx. When the battery is fully charged, unplug it.

Box content

- Conga Rockstar 6500 Century ErgoWet vacuum cleaner
- 2-in-1 accessory (furniture and upholstery accessory)
- Accessories for corners
- Water tank
- Jalisco brush
- ErgoFlex Tube
- Wall bracket
- Power adapter
- Instruction manual

3. PRODUCT ASSEMBLY

Assembling the suction tube and vacuum base

Fig. 3

- To install the vacuum head into the suction tube, match both parts ensuring the tab on the vacuum head matches the guides on the tube, and insert the tube into the vacuum head until firmly fixed.
- To disassemble them, press the vacuum-head release button, and pull from the suction tube while firmly holding the vacuum head.

Note

When assembling these 2 parts, make sure the handle and the brush are facing the same direction.

Vacuuming tube, vacuuming brush head, and main body assembly

Fig. 4

To complete the vacuum cleaner's installation, once the vacuum head is mounted on the suction tube, hold the tube vertically and insert it into the main body.

Battery assembly

Fig. 5

- To assemble the battery, insert it in the hole in the end of the main body.
- To remove the battery, press the battery release button and pull outwards to remove it.

Note

Remove the battery and store it in a safe, dry place if the appliance is not going to be used in a long period of time.

ENGLISH

Dust tank assembly. Fig. 6

- To make the dust tank assembly and disassembly easier, we recommend you separate first the main body from the vacuuming tube.
- Hold the dust tank firmly and pull the dust tank release trigger. Then, you will be able to pull the dust tank outwards to separate both parts.

4. OPERATION

You can use this vacuum cleaner in two different manners:

- Handheld vacuum cleaner, attaching the accessories directly to the main body.
- Upright vacuum cleaner, using the suction tube with the accessories assembled.

Handheld vacuum cleaner

- Press the on/off and power switch to turn it on.
- If you want the power to be fixed, press the fixer.
- It will automatically operate in Auto mode. The power level can be adjusted at any moment by pressing the mode selection button.
- Press the mode selection button to change the modes AUTO, MAX and ECO.

Upright vacuum cleaner

- Assemble the vacuuming tube and accessories you want to use as indicated in the assembly section.
- Press the on/off and power switch to turn it on.
- If you want the power to be fixed, press the fixer.
- It will automatically operate in Auto mode. The power level can be adjusted at any moment by pressing the mode selection button.
- Press the mode selection button to change the modes AUTO, MAX and ECO.

Accessories

This device includes different accessories that allow cleaning different types of surfaces, objects, and dirt. Some of them are suitable for the upright vacuum cleaner, and others are preferably used with the handheld one.

Jalisco brush

- To be used with the upright vacuum cleaner. Jalisco brush is especially designed to clean hard floors but can be used efficiently to clean any type of surface, such as soft floors.
- The brush counts on a protection system that avoids tangles and prevents the device from being damaged. The brush stops rotating and the device stops operating automatically when it vacuums big objects or excessive dirt.

Accessory for corners

This accessory has been specifically designed to clean corners, door frames and windows, etc. You can use them with the handheld or upright vacuum cleaner.

2-in-1 accessory

- Furniture: This accessory is used with the handheld or upright vacuum cleaner, attached previously on the accessory for corners, and allows cleaning furniture without damaging it and reaching less accessible dirt in corners.
- Upholstery: This accessory is used with the handheld or upright vacuum cleaner for deep cleaning of upholstered furniture.

Wall bracket. Fig. 7

- This product includes a wall bracket that allows you to hang the vacuum cleaner from the wall in an upright position. The same bracket has different accessory holders that allow storing accessories while not in use.
- You can install it to the wall using screws.

Note

It is recommended to install the wall bracket with a height which allows the brush head to stand on the floor.

Charge. Fig. 8

- You can charge the device in two different manners. You can charge it directly through the main body socket, or by removing the battery and charging it separately.
- It is important to charge it when the battery is low. During charge, the battery indicator will flash.
- Once your upright vacuum cleaner is hanging on the wall bracket, connect the cord to a power supply and let it charge.
- To charge the battery separately, press the battery release button and separate it from the main body. Place it on a flat and safe surface and connect it to the power supply.
- Disconnect the device or the battery from the power socket when the battery indicator is steady red.

Please note

Unplug the device from the electric circuit if you are going to remove the battery from the vacuum cleaner.

5. CLEANING AND MAINTENANCE

- Turn the appliance off, unplug it from the power supply and allow it to cool down before cleaning it.

ENGLISH

- Use a soft, slightly dampened cloth to clean the surface of the appliance.
- Never immerse the device in water or other liquids, do not allow liquids to enter the device.
- Do not use abrasive cleaners or scouring pads to clean the device.
- Do not leave the device in a place with direct sunlight.
- Do not leave the device in a wet place after cleaning it.

Emptying the dust tank. Fig. 9

- Place the dust tank from the main body over a bin.
- Push the black tab located on the lower part of the dust tank until the cover opens.
- Then, dust will fall off, so you must secure the tank is in the bin position.

Filter cleaning and maintenance. Fig. 10

- It is recommended to clean the filters regularly to ensure maximum efficiency.
- Pull the dust tank release trigger and separate the dust tank from the upright vacuum cleaner.
- Remove the primary filter and the pre-filter assembly.
- Disassemble the pre-filter assembly by turning the mesh filter clockwise and pulling.
- Vacuum and shake the filters to remove every particle and dust remain that may block it and make air circulation difficult.. Remember not to use the vacuum cleaner without the filters properly assembled.
- Do not brush the filters.

Cleaning the brushes

It is important to clean the brushes regularly to avoid hair and other foreign objects from tangling and to prevent blockages. Fig. 11

Fig. 12

- Press the brush release button on the bottom part of the brush head and remove the brush.
- Remove the brush side tab.
- Remove the Jalisco brush from the vacuum cleaner brush head.
- In order to avoid any damages in the brush, hair can be cut and removed if it is wrapped around both sides of the Jalisco brush.
- You can clean the Jalisco brush with warm water, do not use soap or detergents. However, it is recommended to shake it or vacuum it to avoid placing it back again wet in the brush head.
- If you decide to wash the Jalisco brush, make sure it is completely dry before installing it again on the device.
- Make sure it is properly installed, otherwise the brush will not start operating.

6. TROUBLESHOOTING

Problem	Cause	Solution
The appliance does not work.	No battery inside the device. The battery is old. Abnormal operation of the motor.	Charge the battery. Buy a new battery or replace it. Contact the official Technical Support Service of Cecotec to repair it.
The device does not vacuum or loses suction power.	A filter is blocked. The dirt tank is full. Dust tank is not installed correctly. Jalisco brush is blocked.	Wash the filter and dry it before use. Clean the dirt tank. Install the dust tank correctly. Clean the Jalisco brush.
Battery does not charge	The charger is not correctly connected.	Check the connections. Check the wall socket.
The rolling brush stops working suddenly.	Filter has been used for too long. Filter blocked.	Change the filter. Clean the rolling brush.
The charging indicator light does not light up.	The circuits inside the charging base are damaged. The charging base is not plugged into a socket.	Contact the official Technical Support Service of Cecotec to repair it. Plug it in.
Strange smell comes out the device.	The filters are dirty.	Wash the filter and dry it before use. Buy a new filter.
The device emits a plastic smell.	It is used for the first time.	The plastic smell will disappear after using it.

7. TECHNICAL SPECIFICATIONS

Conga Rockstar 6500 Century ErgoWet

Product reference: 08433

Motor rated power: 600 W

Brush rated power: 30 W

Voltage and frequency: 100-240 V ~ 50/60Hz

Charger output: 42 V = 0,5 A

Battery: Lithium 37 V DC/ 2500 mAh

Technical specifications may change without prior notification to improve product quality.

Made in China | Designed in Spain

8. DISPOSAL OF OLD ELECTRICAL AND ELECTRONIC APPLIANCES



This symbol indicates that, according to the applicable regulations, the product and/or batteries must be disposed of separately from household waste. When this product reaches the end of its shelf life, you should dispose of the cells/batteries/accumulators and take them to a collection point designated by the local authorities.



For detailed information on the most appropriate way to dispose of electrical and electronic equipment and/or batteries, consumers should contact their local authorities.

Compliance with the above guidelines will help protecting the environment.

9. TECHNICAL SUPPORT AND WARRANTY

Cecotec shall be liable to the end user or consumer for any lack of conformity that exists at the time of delivery of the product under the terms, conditions, and deadlines established by the applicable regulations.

It is recommended that repairs be carried out by qualified personnel.

If at any moment you detect any problem with your product or have any doubt, do not hesitate to contact the official Cecotec Technical Support Service at +34 963 210 728.

10. COPYRIGHT

The intellectual property rights over the texts in this manual belong to CECOTEC INNOVACIONES, S.L. All rights reserved. The contents of this publication may not, in whole or in part, be reproduced, stored in a retrieval system, transmitted, or distributed by any means (electronic, mechanical, photocopying, recording or similar) without the prior authorization of CECOTEC INNOVACIONES, S.L.

1. PIÈCES ET COMPOSANTS

Img. 1

1. Batterie
2. Écran numérique
3. Poignée
4. Bouton de fixation
5. Interrupteur de connexion et puissance
6. Gâchette de libération du réservoir de saleté
7. Réservoir de saleté
8. Bouton de libération du tube de l'aspirateur
9. Tube ErgoFlex
10. Bouton de libération de la buse d'aspiration
11. Bouton de libération de la brosse giratoire
12. Base d'aspiration
13. Accessoire pour les recoins
14. Accessoire 2 en 1 (accessoire pour meubles et tissus d'ameublement)
15. Brosse Jalisco
16. Support mural
17. Bouton d'extraction de la batterie
18. Sélecteur des modes
19. Réservoir d'eau

Img. 2

1. Vitesse du moteur
2. Batterie restante
3. Indicateur réservoir de saleté plein
4. Brosse giratoire bloquée
5. Mode Auto
6. Mode Eco
7. Mode MAX

NOTE :

Les graphiques de ce manuel sont des représentations schématiques et peuvent ne pas correspondre exactement à ceux du produit.

2. AVANT UTILISATION

- Cet aspirateur-balai possède un emballage conçu pour le protéger pendant son transport. Sortez l'aspirateur-balai de sa boîte et retirez tout le matériel qui compose l'emballage. Rangez la boîte d'origine et le reste des éléments provenant de l'emballage dans un endroit sûr pour éviter d'endommager l'aspirateur-balai si vous devez le

FRANÇAIS

transporter à l'avenir. Si vous devez vous défaire de l'emballage d'origine, assurez-vous de recycler tous les éléments correctement.

- Assurez-vous que toutes les pièces et les composants sont inclus et en bon état. S'il manque une pièce, une partie, un accessoire ou que l'appareil ou ses accessoires ne sont pas en bon état, veuillez contacter le Service Après-Vente officiel de Cecotec.
- Chargez complètement l'aspirateur avant de l'utiliser pour la première fois.
- Le temps de charge est de 5 heures approximativement. Débranchez-le lorsque la batterie est complètement chargée.

Contenu de la boîte

- Aspirateur Conga Rockstar 6500 Century ErgoWet
- Accessoire 2 en 1 (accessoire pour meubles et tissus d'ameublement)
- Accessoires pour recoins
- Réservoir d'eau
- Brosse Jalisco
- Tube ErgoFlex
- Support mural
- Adaptateur de courant
- Manuel d'instructions

3. MONTAGE DE L'APPAREIL

Montage du tube d'aspiration et de la buse d'aspiration

Img. 3

- Pour installer la buse d'aspiration dans le tube d'aspiration, alignez les deux parties de manière que la languette de la buse d'aspiration et les guides du tube d'aspiration coïncident, puis introduisez le tube dans la buse jusqu'à ce qu'il soit bien emboîté.
- Pour les démonter, appuyez sur le bouton de libération de la buse d'aspiration et tirez sur le tube d'aspiration tout en tenant bien fermement la buse.

Avertissement

Lorsque vous montez ces deux pièces, assurez-vous que la poignée et la brosse soient bien dans la même direction.

Installation du tube, de la buse d'aspiration et de l'unité principale

Img. 4

Pour finir le montage de l'aspirateur, une fois la buse d'aspiration montée dans le tube d'aspiration, maintenez le tube en position verticale et introduisez-le dans l'unité principale.

Montage de la batterie

Img. 5

- Pour installer la batterie, insérez-la dans l'orifice situé à l'extrémité de l'unité principale.
- Pour retirer la batterie, appuyez sur le bouton de libération de la batterie et tirez sur elle pour l'extraire.

Avertissement

Si l'aspirateur ne va pas être utilisé pendant longtemps, retirez la batterie et rangez-la dans un lieu sec et sécurisé.

Installation du réservoir de saleté. Img. 6

- Pour faciliter le montage et le démontage du réservoir de saleté, il est recommandé de séparer d'abord l'unité principale du tube d'aspiration.
- Tenez fermement le réservoir de saleté et tirez sur la gâchette de libération du réservoir de saleté. Vous pourrez ensuite tirer le réservoir de saleté vers l'extérieur pour séparer les deux parties.

4. FONCTIONNEMENT

Vous pouvez utiliser cet aspirateur de deux manières différentes :

- Aspirateur à main, si vous fixez directement les accessoires à l'unité principale.
- Aspirateur-balai, si vous utilisez le tube d'aspiration avec les accessoires qui y sont fixés.

Aspirateur à main

- Appuyez sur l'interrupteur de connexion pour l'allumer.
- Si vous voulez maintenir la puissance fixe, appuyez sur le fixateur.
- Il fonctionne automatiquement en mode AUTO. Le niveau de puissance peut être ajusté à tout moment en appuyant sur le bouton pour sélectionner le mode.
- Appuyez sur le bouton de sélection du mode pour changer le mode : AUTO, MAX et ECO.

Aspirateur-balai

- Montez le tube d'aspiration et les accessoires que vous souhaitez utiliser comme décrit dans le paragraphe « montage de l'appareil ».
- Appuyez sur l'interrupteur de connexion pour l'allumer.
- Si vous voulez maintenir la puissance fixe, appuyez sur le fixateur.
- Il fonctionne automatiquement en mode AUTO. Le niveau de puissance peut être ajusté à tout moment en appuyant sur le bouton pour sélectionner le mode.
- Appuyez sur le bouton de sélection du mode pour changer le mode : AUTO, MAX et ECO.

Accessoires

Cet appareil possède différents accessoires qui permettent de nettoyer différents types de surfaces, objets et saletés. Certains s'utilisent avec l'aspirateur-balai et d'autres plutôt avec l'aspirateur à main.

Brosse Jalisco

- Installez cet accessoire sur l'aspirateur-balai. La Brosse Jalisco a été spécialement conçue pour nettoyer les sols durs mais elle peut aussi être utilisée efficacement sur tous types de surfaces, comme les sols mous.
- Elle possède un système de protection qui évite les nœuds et l'endommagement de

FRANÇAIS

l'appareil. Pour cela, la brosse arrête de tourner et l'appareil s'éteint automatiquement s'il aspire des objets trop grands ou une quantité de saleté excessive.

Accessoire pour les recoins

Cet accessoire a été spécialement conçu pour le nettoyage des coins, des encadrements de portes et de fenêtres, etc. Il peut être utilisé avec l'aspirateur à main ou l'aspirateur-balai.

Accessoire 2 en 1

- Meubles : Cet accessoire s'utilise avec l'aspirateur à main, mais aussi avec l'aspirateur-balai, préalablement fixé à l'accessoire pour recoins, et permet de nettoyer les meubles sans les abîmer mais aussi d'accéder à la saleté accumulée dans les recoins.
- Tissus d'ameublement : Cet accessoire s'utilise avec l'aspirateur à main ou avec l'aspirateur-balai, pour un nettoyage en profondeur des tissus d'ameublement.

Support mural. Img. 7

- Cet appareil inclut un support mural qui permet de suspendre l'aspirateur au mur en position verticale. Le support possède des orifices pour ranger différents accessoires lorsque vous ne les utilisez pas.
- Il peut être fixé au mur à l'aide de vis.

Avertissement

Il est recommandé d'installer le support mural à une hauteur qui permette que la buse d'aspiration repose sur le sol.

Charge. Img. 8

- Vous pouvez charger l'appareil de 2 manières différentes : Vous pouvez le charger directement depuis la prise de courant de l'unité principale ou en extrayant la batterie et en la chargeant de manière indépendante.
- Il est important de charger la batterie lorsque l'appareil indique qu'elle est faible. Pendant la charge, le témoin de la batterie clignotera.
- Une fois suspendu sur le support mural, branchez le câble d'alimentation à une source d'alimentation pour laisser charger l'appareil.
- Pour charger la batterie séparément, appuyez sur le bouton de libération de la batterie puis séparez-la de l'unité principale. Placez-la sur une surface plate et sécurisée puis branchez-la sur une source d'alimentation.
- Débranchez l'appareil ou la batterie de la prise de courant lorsque le témoin lumineux de la batterie s'allume en rouge fixe.

Note

Débranchez l'appareil du réseau électrique si la batterie doit être retirée de l'aspirateur.

5. NETTOYAGE ET ENTRETIEN

- Éteignez l'appareil, débranchez-le de la prise de courant et laissez-le refroidir avant de le nettoyer.
- Utilisez un chiffon doux et légèrement humide pour nettoyer la surface de l'appareil.
- Ne submergez jamais l'appareil dans l'eau ou d'autres liquides et ne laissez pas les liquides pénétrer dans l'appareil.
- N'utilisez pas d'éponges, de produits en poudre ni de produits nettoyants abrasifs pour nettoyer l'appareil.
- Ne laissez pas l'appareil dans un endroit où il est exposé à la lumière du soleil.
- Ne laissez pas l'appareil humide après son nettoyage.

Vidange du réservoir. Img. 9

- Placez le réservoir de saleté de l'unité principale sur une poubelle.
- Poussez la languette noire située au bas du réservoir de saleté jusqu'à ce que le couvercle du réservoir de saleté s'ouvre.
- La saleté tombera, veillez donc à ce que le réservoir de saleté soit orienté dans la direction de la poubelle.

Nettoyage et entretien du filtre. Img. 10

- Il est recommandé de nettoyer les filtres régulièrement pour assurer une efficacité maximale.
- Activez la gâchette de libération du réservoir de saleté et séparez le réservoir de saleté de l'aspirateur-balai.
- Retirez le filtre primaire et l'ensemble du préfiltre.
- Retirez l'ensemble du préfiltre en tournant le filtre à maille dans le sens des aiguilles d'une montre et en le tirant vers l'extérieur.
- Aspirez et secouez les filtres afin d'éliminer toutes les particules et les restes de poussière qui pourraient obstruer les filtres et empêcher une bonne circulation de l'air. N'oubliez pas de ne pas utiliser l'aspirateur si les filtres ne sont pas correctement installés.
- Ne brossez pas les filtres.

Nettoyage des brosses

Il est important de nettoyer les brosses régulièrement pour éviter que les poils ou autres objets s'emmêlent et bloquent les brosses. Img. 11

Img. 12

- Maintenez appuyé le bouton de libération de la brosse situé sur la partie inférieure de la buse d'aspiration.
- Retirez la languette latérale de la brosse.

FRANÇAIS

- Retirez la brosse Jalisco de la buse d'aspiration.
- Pour ne pas abîmer la brosse, vous pouvez aussi couper et enlever les cheveux enchevêtrés sur les côtés de la brosse.
- Vous pouvez laver la brosse Jalisco avec de l'eau tiède, sans utiliser de savon ou de détergents. Il est toutefois recommandé de la secouer ou de l'aspirer, afin d'éviter de la placer humide dans la buse d'aspiration.
- Si vous décidez de laver la brosse Jalisco, assurez-vous qu'elle est complètement sèche avant de la réinstaller dans l'appareil.
- Assurez-vous qu'elle soit bien installée, sinon la brosse ne fonctionnera pas.

6. RÉOLUTION DE PROBLÈMES

Problème	Cause	Solution
L'appareil ne fonctionne pas.	La batterie n'est pas installée. La batterie est ancienne. Fonctionnement bizarre du moteur.	Chargez la batterie. Achetez une nouvelle batterie ou remplacez-la. Veuillez contacter le Service Après-Vente Officiel de Cecotec pour toute réparation.
L'appareil n'aspire ou la puissance d'aspiration s'est diminuée.	Un des filtres est bloqué. Le réservoir de saleté est plein. Le réservoir de saleté n'est pas correctement installé. La brosse Jalisco est bloquée.	Nettoyez le filtre et séchez-le avant de le réinstaller. Nettoyez le réservoir de saleté. Installez le réservoir de saleté correctement. Nettoyez la Brosse Jalisco.
La batterie ne charge pas.	Le chargeur n'est pas bien branché.	Vérifiez les branchements. Vérifiez l'état de la prise de courant murale.
La brosse giratoire s'arrête soudainement.	Le filtre a été utilisé pendant longtemps. Le filtre est bloqué.	Remplacez le filtre. Nettoyez la brosse giratoire.

Le témoin de charge ne s'allume pas.	Les circuits de la base de charge sont abîmés. La base de charge n'est pas branchée sur une prise.	Veillez contacter le Service Après-Vente Officiel de Cecotec pour toute réparation. Branchez l'appareil sur une prise de courant.
L'appareil émet une odeur bizarre.	Les filtres sont sales.	Nettoyez le filtre et séchez-le avant de le réinstaller. Achetez un nouveau filtre.
L'appareil émet une odeur à plastique.	Première utilisation.	L'odeur à plastique disparaîtra après l'utiliser.

7. SPÉCIFICATIONS TECHNIQUES

Conga Rockstar 6500 Century ErgoWet

Référence : 08433

Puissance nominale du moteur : 600 W

Puissance nominale de la brosse : 30 W

Voltage et fréquence : 100-240 V ~ 50/60 Hz

Sortie du chargeur : 42 V = 0,5 A

Batterie : Lithium 37 V DC / 2500 mAh

Les spécifications techniques peuvent être modifiées sans notification préalable afin d'améliorer la qualité du produit.

Produit fabriqué en Chine | Conçu en Espagne

8. RECYCLAGE DES ÉQUIPEMENTS ÉLECTRIQUES ET ÉLECTRONIQUES



Ce symbole indique que, conformément à la réglementation en vigueur, le produit et/ou la batterie doivent être éliminés séparément des déchets municipaux.

Lorsque ce produit atteint la fin de sa vie utile, vous devez retirer les piles ou



batteries et les apporter à un point de collecte désigné par les autorités locales.

Pour obtenir des informations détaillées sur la manière la plus adéquate de vous

défaire de vos appareils électriques et électroniques et/ou des batteries

correspondantes, vous devez contacter les autorités locales.



Le respect des directives susmentionnées contribuera à la protection de l'environnement.

9. GARANTIE ET SAV

Cecotec est responsable envers l'utilisateur final ou le consommateur de tout défaut de conformité existant au moment de la livraison du produit dans les termes, conditions et délais établis par la réglementation applicable.

Il est recommandé que les réparations soient effectuées par du personnel qualifié.

Si vous détectez un incident ou un problème avec le produit, vous devez contacter le Service Après-Vente officiel de Cecotec au +34 9 63 21 07 28.

10. COPYRIGHT

Les droits de propriété intellectuelle des textes de ce manuel appartiennent à CECOTEC INNOVACIONES, S.L. Tous droits réservés. Le contenu de cette publication ne peut être, en totalité ou en partie, reproduit, stocké dans un système de récupération de données, transmis ou distribué par quelque moyen que ce soit (électronique, mécanique, photocopie, enregistrement ou similaire) sans l'autorisation préalable de CECOTEC INNOVACIONES, S.L.

1. TEILE UND KOMPONENTEN

Abb. 1

1. Batterie
2. Digitaler Bildschirm
3. Griff
4. Befestigung
5. Strom und Netzschalter
6. Freigabeauslöser des Schmutzbehälters
7. Staubbehälter
8. Freigabetaste des Saugrohres
9. ErgoFlex Rohr
10. Freigabetaste des Saugfußes
11. Auslöseknopf für rotierende Bürste
12. Saugfuß
13. Ecken-Zubehörteil
14. 2 in 1 Zubehör (trennbar in Möbel- und Polstermöbelzubehör)
15. Jalisco-Bürste
16. Wandhalterung
17. Knopf zum Entfernen der Batterie
18. Moduswahlschalter
19. Wassertank

Abb. 2

1. Geschwindigkeitsstufe des Motors
2. Restliche Batterie
3. Anzeige bei vollen Schmutzbehälter
4. Verriegelte rotierende Bürste
5. Auto Modus
6. Eco Modus
7. MAX Modus

HINWEIS:

Die Grafiken in dieser Bedienungsanleitung sind schematische Darstellungen und entsprechen möglicherweise nicht genau dem Gerät.

2. VOR DEM GEBRAUCH

- Dieser Stielstaubsauger ist so verpackt, dass er beim Transport geschützt ist. Nehmen Sie den Staubsauger aus dem Karton und entfernen Sie das gesamte Verpackungsmaterial. Sie können den Originalkarton und die sonstige Verpackung an einem sicheren Ort aufbewahren, um Schäden am Staubsauger zu vermeiden, falls Sie ihn in Zukunft

DEUTSCH

transportieren müssen. Wenn Sie die Originalverpackung entsorgen möchten, stellen Sie sicher, dass alle Artikel wiederverwertet werden.

- Prüfen Sie, ob die Lieferung vollständig und in gutem Zustand ist. Wenn die Lieferung fehlt oder nicht in gutem Zustand ist, kontaktieren Sie den technischen Kundendienst von Cecotec.
- Laden Sie den Staubsauger auf, bevor Sie es zum ersten Mal verwenden.
- Die normale Ladezeit beträgt etwa 5 Stunden. Wenn die Batterie vollständig geladen ist, ziehen Sie den Stecker heraus.

Vollständiger Inhalt

- Staubsauger Conga Rockstar 6500 Century ErgoWet
- 2 in 1 Zubehör (trennbar in Möbel- und Polstermöbelzubehör)
- Zubehör für Ecken
- Wassertank
- Jalisco-Bürste
- ErgoFlex Rohr
- Wandhalterung
- Netzstecker
- Bedienungsanleitung

3. MONTAGE DES PRODUKTS

Baugruppe Saugrohr und Saugfuß

Abb. 3

- Um die Bodendüse in den Saugfuß zusammenzustecken, richten beide Teile so aus, dass die Lasche des Saugfußes und die Führungsschiene des Saugrohres einrasten und stecken Sie das Saugrohr in die Bodendüse bis zum perfekten Einrasten.
- Um die Teile abzunehmen, drücken Sie die Freigabetaste der Saugfußes und ziehen Sie den Saugrohr während Sie das Saugfuß festziehen.

Hinweis

Bei der Montage der Teile, vergewissern Sie sich, dass der Griff und die Bürste in die gleiche Richtung eingesteckt sind.

Montage der Rohrleitung, des Saugfußes und des Hauptkörpers

Abb. 4

Um die Installation des Staubsaugers abzuschließen, halten Sie den Saugfuß nach der Montage auf dem Saugrohr senkrecht und führen Sie ihn in den Hauptteil ein.

Einbau der Batterie

Abb. 5

- Setzen Sie die Batterie in die Öffnung am Ende des Hauptgehäuses ein, um sie einzusetzen.
- Um die Batterie zu entfernen, drücken Sie die Batterie-Entriegelungstaste und ziehen Sie den Akku heraus.

Hinweis

Nehmen Sie die Batterie aus ihrem Gerät heraus und lagern Sie sie an einem sicheren und trockenen Ort, wenn Sie das Gerät über einen längeren Zeitraum nicht benutzen.

Einbau des Schmutzbehälters. Abb. 6

- Um Ihnen die Montage und Demontage des Schmutzbehälters zu erleichtern, empfehlen wir Ihnen, zunächst den Hauptteil vom Saugrohr zu trennen.
- Halten Sie den Schmutzbehälter fest und ziehen Sie den Auslöser für den Schmutzbehälter. Sie können dann den Schmutzbehälter nach außen ziehen, um die beiden Teile zu trennen.

4. BEDIENUNG

Sie können diesen Staubsauger auf zwei verschiedene Arten verwenden:

- Handstaubsauger, bei dem das Zubehör direkt am Hauptteil befestigt wird.
- Staubsauger mit dem Saugrohr und dem daran befestigten Zubehör.

Handstaubsauger

- Drücken Sie den Netzschalter, um das Gerät einzuschalten.
- Wenn Sie die Leistung beibehalten wollen, drücken Sie die Klemme nach unten.
- Der Staubsauger wird automatisch im AUTO-Modus saugen. Die Leistungsstufe kann jederzeit durch Drücken der Moduswahltaste angepasst werden.
- Drücken Sie die Moduswahltaste, um zwischen den Modi AUTO, MAX und ECO zu wechseln.

Stielstaubsauger

- Montieren Sie den Saugschlauch und das gewünschte Zubehör wie im Abschnitt über die Produktmontage beschrieben.
- Drücken Sie den Netzschalter, um das Gerät einzuschalten.
- Wenn Sie die Leistung beibehalten wollen, drücken Sie die Klemme nach unten.
- Der Staubsauger wird automatisch im AUTO-Modus saugen. Die Leistungsstufe kann jederzeit durch Drücken der Moduswahltaste angepasst werden.
- Drücken Sie die Moduswahltaste, um zwischen den Modi AUTO, MAX und ECO zu wechseln.

Zubehör

Dieses Gerät enthält verschiedene Zubehöre, um unterschiedliche Oberfläche, Dinge und Schmutzigkeit zu reinigen. Einige benutzt man mit dem vertikalen Staubsauger und andere benutzt man mit dem Handstaubsauger.

DEUTSCH

Jalisco Bürste:

- Benutzen Sie dieses Zubehör mit dem vertikalen Staubsauger. Die Cepillo Jalisco Bürste wurde speziell entworfen, um harte Böden zu reinigen, aber man kann auch diese auf weichen Böden benutzen.
- Verfügt über ein Schutzsystem, das Verwicklungen und Geräteschäden vermeidet. Die Bürste stoppt die Rotation und schaltet sich automatisch ab, wenn große Gegenstände gesaugt werden oder wenn es zu viel Schmutz gibt.

Zubehörteil für Ecken

Dieses Zubehör wurde speziell für die Reinigung von Ecken, Tür- und Fensterrahmen etc. entwickelt. Er kann sowohl mit dem Handstaubsauger als auch mit dem Staubsauger verwendet werden.

Zubehör 2 in 1

- Möbel: Dieses Zubehörteil wird zusammen mit dem Handstaubsauger oder dem Staubsauger in aufrechter Position verwendet, der zuvor am Eckzubehörteil befestigt wurde, und ermöglicht die Reinigung von Möbeln, ohne diese zu beschädigen, sowie den Zugang zu Schmutz, der sich in den Ecken angesammelt hat.
- Polsterung: Dieses Zubehörteil wird zusammen mit dem Handstaubsauger oder dem Staubsauger für eine gründlichere Reinigung von Polstermöbeln verwendet.

Wandhalterung. Abb. 7

- Dieses Produkt kommt mit einer Wandhalterung, um den Staubsauger aufrecht an die Wand zu hängen. Die Wandhalterung mit Löchern, um die verschiedene Zubehör aufzubewahren während Sie den Staubsauger nicht benutzen.
- Kann mit Schrauben an der Wand befestigt werden.

Hinweis

Es wird empfohlen, die Wandhalterung nicht so hoch an die Wand hängen, sodass der Saugfuß auf dem Boden liegt.

Aufladung. Abb. 8

- Das Gerät darf in zweierlei Hinsicht verwandt werden. Sie können das Gerät direkt über den Anschluss am Hauptteil aufladen oder die Batterie herausnehmen und separat aufladen.
- Es ist wichtig, die Batterie aufzuladen, wenn das Gerät anzeigt, dass sie schwach ist. Während des Ladevorgangs blinkt die Batterieanzeige.
- Nachdem Sie den Handstaubsauger an der Wandhalterung aufgehängt haben, schließen Sie das Kabel an das Stromnetz an und lassen Sie das Gerät aufladen.
- Um die Batterie getrennt aufzuladen, drücken Sie die Freigabetaste der Batterie und trennen Sie sie vom Hauptkörper. Stellen Sie die Batterie auf eine ebene und sichere Oberfläche und schließen Sie das Kabel an einer Steckdose an.
- Schalten Sie das Gerät aus oder trennen Sie die Batterie aus der Steckdose, wenn die Batterieanzeige Rot fest leuchtet.

Hinweis

Trennen Sie das Gerät vom Stromnetz, wenn die Batterie aus dem Staubsauger entfernt werden soll.

5. REINIGUNG UND WARTUNG

- Schalten Sie das Gerät aus, trennen Sie es vom Stromnetz und lassen Sie es abkühlen, bevor Sie es reinigen.
- Verwenden Sie ein weiches, leicht feuchtes Tuch, um die Oberfläche des Produkts zu reinigen.
- Tauchen Sie das Gerät niemals in Wasser oder andere Flüssigkeiten ein oder lassen Sie diese in das Gerät eindringen.
- Verwenden Sie keine Schwämme, Pulver bzw. Schleifmittel, um das Gerät zu reinigen.
- Lassen Sie das Gerät nicht im direkten Sonnenlicht liegen.
- Lassen Sie das Gerät nach der Reinigung nicht nass werden.

Entleerung des Behälters. Abb. 9

- Stellen Sie den Schmutzbehälter des Hauptteiles auf einen Abfalleimer.
- Drücken Sie die schwarze Lasche am Boden des Schmutzbehälters, bis sich der Schmutzbehälterdeckel öffnet.
- Der Schmutz fällt dann heraus. Achten Sie also darauf, dass der Behälter in Richtung des Abfallbehälters zeigt.

Reinigung und Wartung des Filters. Abb. 10

- Es ist ratsam, die Filter regelmäßig zu reinigen, um eine maximale Effizienz zu gewährleisten.
- Betätigen Sie den Auslöser für den Schmutzbehälter und nehmen Sie den Schmutzbehälter vom Handstaubsauger ab.
- Entfernen Sie den Primärfilter und die Vorfilterbaugruppe.
- Entfernen Sie die Vorfilterbaugruppe, indem Sie den Maschenfilter im Uhrzeigersinn drehen und ihn herausziehen.
- Saugen Sie die Filter ab und schütteln Sie sie aus, um alle Staubpartikel und Verunreinigungen zu entfernen, die die Filter verstopfen und die Luftzirkulation behindern könnten. Denken Sie daran, den Staubsauger nicht zu benutzen, wenn die Filter nicht korrekt eingesetzt sind.
- Bürsten Sie nicht die Filter.

Reinigung der Bürsten

Die Bürsten soll regelmäßig gereinigt werden, um Verstopfungen zu vermeiden. Abb. 11
Abb. 12

DEUTSCH

- Halten Sie die Entriegelungstaste der Bürste an der Unterseite des Saugfuß gedrückt.
- Entfernen Sie den Seitenflansch der Bürste.
- Nehmen Sie die Jalisco-Bürste vom Saugfuß ab.
- Um eine Beschädigung der Bürste zu vermeiden, können Sie verhedderte Haare auf beiden Seiten der Jalisco-Bürste abschneiden und entfernen.
- Sie können die Jalisco-Bürste mit lauwarmem Wasser waschen, verwenden Sie keine Seife oder Reinigungsmittel. Es wird jedoch empfohlen, ihn zu schütteln oder abzusaugen, um zu vermeiden, dass er nass auf dem Saugfuß aufliegt.
- Wenn Sie sich entschließen, die Jalisco-Bürste zu waschen, vergewissern Sie sich, dass sie vollständig getrocknet ist, bevor Sie sie wieder in das Gerät einbauen.
- Vergewissern Sie sich, dass sie richtig angebaut ist, da die Bürste sonst nicht funktioniert.

6. PROBLEMLÖSUNG

Problem	Ursache	Lösung
Das Gerät funktioniert nicht	Im Inneren des Geräts befindet sich keine Batterie. Die Batterie ist alt. Ungewöhnlicher Motorbetrieb.	Lade Sie den Akku auf. Kaufen Sie eine neue Batterie oder ersetzen Sie sie. Kontaktieren Sie den Kundendienst von Cecotec für Reparatur.
Das Gerät saugt nicht an oder verliert an Saugkraft.	Einer der Filter ist verstopft. Der Schmutzbehälter ist voll. Der Schmutzbehälter ist nicht korrekt installiert. Die Jalisco Bürste ist blockiert.	Reinigen Sie den Filter und trocknen Sie ihn, bevor Sie das Gerät wieder verwenden. Reinigen Sie den Schmutzbehälter. Installieren Sie die Schmutzbehälter richtig. Reinigen Sie die Jalisco-Bürste.
Die Batterie ladet nicht.	Das Ladegerät ist nicht richtig angeschlossen.	Überprüfen Sie die Anschlüsse. Überprüfen Sie die Steckdose
Die Drehbürste hört plötzlich auf zu funktionieren.	Der Filter wurde zu lange verwendet. Der Filter ist blockiert.	Wechseln Sie den Filter. Reinigen Sie die Rotationsbürste.

Die Ladebeleuchtung leuchtet nicht.	Die Schaltkreise innerhalb der Lastbasis sind beschädigt. Die Ladestation ist nicht an eine Steckdose angeschlossen.	Kontaktieren Sie den Kundendienst von Cecotec für Reparatur. Schließen Sie es an.
Das Gerät gibt einen merkwürdigen Geruch ab.	Die Filter sind verschmutzt.	Reinigen Sie den Filter und trocknen Sie ihn, bevor Sie das Gerät wieder verwenden. Kaufen Sie einen neuen Filter.
Das Gerät gibt einen Plastikgeruch.	Es wird zum ersten Mal verwendet.	Der Plastikgeruch verschwindet nach den Gebrauch.

7. TECHNISCHE SPEZIFIKATIONEN

Conga Rockstar 6500 Century ErgoWet

Referenz des Gerätes: 08433

Nennleistung des Motors: 600 W

Nennleistung der Bürste: 30 W

Spannung und Frequenz: 100-240 V ~ 50/60Hz

Leistung des Ladegeräts: 42 V = 0,5 A

Batterie: Lithium 37 V DC/ 2500 mAh

Technische Spezifikationen können ohne vorherige Ankündigung geändert werden, um die Produktqualität zu verbessern.

Made in China | Entworfen in Spanien

8. RECYCLING VON ELEKTRO- UND ELEKTRONIKGERÄTEN



Dieses Symbol weist darauf hin, dass das Produkt und/oder die Batterie gemäß den geltenden Vorschriften getrennt vom Haushaltsabfall entsorgt werden muss. Wenn dieses Produkt das Ende seiner Nutzungsdauer erreicht hat, sollten Sie die Batterien/Akkus entfernen und es zu einer von den örtlichen Behörden bestimmten Sammelstelle bringen.



Ausführliche Informationen über die ordnungsgemäße Entsorgung von Elektro- und Elektronikgeräten und/oder Batterien erhalten Verbraucher bei ihren örtlichen Behörden.
Die Einhaltung der oben genannten Leitlinien trägt zum Schutz der Umwelt bei.

9. GARANTIE UND KUNDENDIENST

Cecotec haftet gegenüber dem Endnutzer oder Verbraucher für jegliche Konformitätsmängel, die zum Zeitpunkt der Lieferung des Produkts bestehen, gemäß den in den geltenden Vorschriften festgelegten Bedingungen und Fristen.

Es wird empfohlen, dass Reparaturen von qualifiziertem Personal durchgeführt werden.

Sollte unerwartet eine Störung auftreten oder haben Sie Fragen über Ihrem Produkt, können Sie sich mit dem Kundendienst in Verbindung setzen über die Telefonnummer: +34 96 321 07 28.

10. COPYRIGHT

Die geistigen Eigentumsrechte an den Texten in dieser Bedienungsanleitung liegen bei CECOTEC INNOVACIONES, S.L. Alle Rechte vorbehalten. Der Inhalt dieser Veröffentlichung darf ohne vorherige Genehmigung von CECOTEC INNOVACIONES, S.L. weder ganz noch teilweise vervielfältigt, in einem Wiederherstellungssystem gespeichert, übertragen oder verbreitet werden (elektronisch, mechanisch, Fotokopie, Aufzeichnung oder ähnliches).

1. PARTI E COMPONENTI

Fig. 1

1. Batteria
2. Display digitale
3. Manico
4. Tasto di blocco
5. Interruttore di accensione e potenza
6. Grilletto di rilascio del serbatoio di raccolta sporco
7. Serbatoio di raccolta sporco
8. Tasto di rilascio del tubo dell'aspirapolvere
9. Tubo Ergoflex
10. Tasto di rilascio della base di aspirazione
11. Tasto di rilascio della spazzola rotante
12. Base di aspirazione
13. Accessorio per angoli
14. Accessorio 2 in 1 (utilizzabile anche separatamente)
15. Spazzola Jalisco
16. Supporto a parete
17. Tasto di rilascio della batteria
18. Selettore di modalità
19. Serbatoio dell'acqua

Fig. 2

1. Velocità del motore
2. Batteria residua
3. Spia di serbatoio di raccolta sporco pieno
4. Spazzola rotante bloccata
5. Modalità Auto
6. Modalità Eco
7. Modalità Max

NOTA:

Le immagini di questo manuale sono rappresentazioni schematiche e potrebbero non corrispondere esattamente all'apparecchio.

2. PRIMA DELL'USO

- Questo aspirapolvere verticale ha un imballaggio progettato per proteggerlo durante il trasporto. Tirare fuori l'aspirapolvere verticale dalla scatola e rimuovere tutto il materiale d'imballaggio. Conservare la scatola originale e gli altri elementi in un luogo sicuro per prevenire danni all'aspirapolvere verticale in caso di necessità di trasportarlo in futuro.

ITALIANO

Se si desidera smaltire l'imballaggio originale, assicurarsi di riciclare tutti gli elementi in modo appropriato.

- Verificare che tutte le parti e componenti siano inclusi e in buono stato. Se uno di essi mancasse o non fosse in buone condizioni, contattare immediatamente il Servizio di Assistenza Tecnica ufficiale di Cecotec.
- Ricaricare completamente l'apparecchio precedentemente al primo uso.
- Il tempo di ricarica normale è di circa 5 ore. Quando la batteria è totalmente carica, scollegare l'apparecchio dalla corrente.

Contenuto della scatola

- Aspirapolvere Conga Rockstar 6500 Century ErgoWet
- Accessorio 2 in 1 (utilizzabile anche separatamente)
- Accessori per angoli
- Serbatoio dell'acqua
- Spazzola Jalisco
- Tubo Ergoflex
- Supporto a parete
- Adattatore di corrente
- Manuale di istruzioni

3. MONTAGGIO DELL'APPARECCHIO

Montaggio del tubo di aspirazione e della base di aspirazione

Fig. 3

- Per installare la base di aspirazione nel tubo di aspirazione, allineare entrambe le parti di modo che la linguetta della base di aspirazione e le guide del tubo combacino, e inserire il tubo nella base finché non scatta in posizione.
- Per smontarli, premere il tasto di rilascio della base di aspirazione e tirare il tubo di aspirazione mentre si sostiene saldamente la base di aspirazione.

Avviso

Verificare che il manico e la spazzola si trovino nella stessa direzione.

Installazione del tubo, della base di aspirazione e della struttura principale

Fig. 4

Per completare l'installazione dell'aspirapolvere, una volta che la base di aspirazione è montata sul tubo di aspirazione, tenere il tubo verticalmente e inserirlo nella struttura principale.

Montaggio della batteria

Fig. 5

- Per montare la batteria, inserirla nel vano all'estremità della struttura principale.
- Per rimuovere la batteria, premere l'apposito tasto di rilascio ed estrarla.

Avviso

Rimuovere la batteria e conservarla in un luogo sicuro e asciutto se non si intende utilizzare l'aspirapolvere per un lungo periodo di tempo.

Montaggio del serbatoio di raccolta sporco Fig. 6

- Per facilitare l'installazione e la rimozione del serbatoio di raccolta sporco, si consiglia di separare prima la struttura principale dal tubo di aspirazione.
- Tenere saldamente il serbatoio di raccolta sporco e premere l'apposito grilletto di rilascio. Quindi, tirare il serbatoio di raccolta sporco verso l'esterno per separare le due parti.

4. FUNZIONAMENTO

È possibile usare questo aspirapolvere in due modi diversi:

- Aspirabriciole, agganciando gli accessori direttamente alla struttura principale.
- Aspirapolvere verticale, utilizzando il tubo di aspirazione e installando gli accessori alla sua estremità.

Aspirabriciole

- Premere l'interruttore di accensione e potenza per accendere l'apparecchio.
- Se si vuole mantenere fissa l'impostazione della potenza, premere il tasto di blocco.
- Funzionerà automaticamente in modalità Auto. Il livello di potenza può essere regolato in qualsiasi momento premendo il tasto di selezione della modalità.
- Premere il tasto di selezione della modalità per passare tra le modalità Auto, Max ed Eco.

Aspirapolvere verticale

- Montare il tubo di aspirazione e gli accessori che si vogliono usare come descritto nella sezione di montaggio dell'apparecchio
- Premere l'interruttore di accensione e potenza per accendere l'apparecchio.
- Se si vuole mantenere fissa l'impostazione della potenza, premere il tasto di blocco.
- Funzionerà automaticamente in modalità Auto. Il livello di potenza può essere regolato in qualsiasi momento premendo il tasto di selezione della modalità.
- Premere il tasto di selezione della modalità per passare tra le modalità Auto, Max ed Eco.

Accessori

Questo apparecchio include diversi accessori che possono essere utilizzati per pulire diversi tipi di superfici, oggetti e sporco. Alcuni si usano con l'aspirapolvere verticale e altri si usano preferibilmente con l'aspirabriciole.

Spazzola Jalisco

- Installare questo accessorio nell'aspirapolvere verticale. La spazzola Jalisco è stata progettata specialmente per pulire pavimenti duri, ma è possibile utilizzarla in modo efficiente su ogni tipo di superficie, anche le più morbide.

ITALIANO

- È dotata di un sistema di protezione che evita grovigli e danni all'apparecchio. La spazzola smette di ruotare e si spegne automaticamente quando aspira oggetti troppo grandi o una quantità eccessiva di sporco.

Accessorio per angoli

Questo accessorio è stato specificamente progettato per la pulizia di angoli, telai di porte e finestre, ecc. Può essere usato con l'aspirabriciole o l'aspirapolvere.

Accessorio 2 in 1

- **Mobili:** È possibile utilizzare questo accessorio con l'aspirabriciole o con l'aspirapolvere verticale, precedentemente collegato all'accessorio per angoli, e consente di pulire i mobili senza danneggiarli e di raggiungere lo sporco accumulato negli angoli.
- **Tappezzeria:** È possibile utilizzare questo accessorio con l'aspirabriciole o con l'aspirapolvere verticale per una pulizia più profonda dei mobili imbottiti.

Supporto a parete. Fig. 7

- Questo apparecchio include un supporto a parete che consente di appenderlo in posizione verticale. È dotato di fori per riporre i differenti accessori.
- Può essere montato al muro con delle viti.

Avviso

Si raccomanda di installare il supporto a parete ad un'altezza che permetta alla base di aspirazione di poggiare sul pavimento.

Ricarica. Fig. 8

- È possibile caricare l'apparecchio in due modi diversi. Si può caricare direttamente attraverso la presa della struttura principale, o rimuovendo la batteria e caricandola separatamente.
- È importante caricare la batteria quando l'apparecchio indica che è scarica. Durante la carica, la spia della batteria lampeggerà.
- Dopo aver appeso l'aspirapolvere verticale sul supporto a parete, collegare il cavo all'alimentazione e lasciare l'apparecchio in carica.
- Per caricare la batteria separatamente, premere il tasto di rilascio della batteria e rimuovere la batteria dalla struttura principale. Posizionarlo su una superficie piana e sicura e collegarlo a una fonte di alimentazione.
- Scollegare l'apparecchio o la batteria dalla presa di corrente quando la spia della batteria si illumina di rosso.

Nota

Se la batteria deve essere rimossa dall'aspirapolvere, scollegare l'apparecchio dalla rete elettrica.

5. PULIZIA E MANUTENZIONE

- Spegner e scollegare l'apparecchio dalla presa di corrente e lasciarlo raffreddare completamente prima di pulirlo.
- Utilizzare un panno morbido e umido per pulire la superficie dell'apparecchio.
- Non immergere mai l'apparecchio in acqua o altri liquidi e non permettere che questi penetrino nell'apparecchio.
- Non utilizzare spugne, polveri o detergenti abrasivi per pulire l'apparecchio.
- Non lasciare l'apparecchio esposto alla luce diretta del sole.
- Non lasciare l'apparecchio umido dopo la pulizia.

Svuotamento del serbatoio. Fig. 9

- Posizionare il serbatoio di raccolta sporco della struttura principale sopra un cestino dei rifiuti.
- Spingere la linguetta nera sul fondo del serbatoio di raccolta sporco finché il coperchio non si apre.
- Lo sporco cadrà poi fuori, quindi assicurarsi che il serbatoio sia rivolto verso il cestino.

Pulizia e manutenzione del filtro. Fig. 10

- È consigliabile pulire regolarmente i filtri per garantire la massima efficienza.
- Premere il grilletto di rilascio del serbatoio di raccolta sporco ed estrarlo dall'aspirapolvere verticale.
- Rimuovere il filtro primario e il gruppo del prefiltro.
- Smontare il gruppo del prefiltro ruotando il filtro a rete in senso orario ed estraendolo.
- Aspirare e scuotere i filtri per rimuovere tutte le particelle e i residui di polvere che possono ostruirli e ostacolare la corretta circolazione dell'aria. Si ricorda di non usare l'apparecchio senza i filtri correttamente montati.
- Non spazzolare i filtri.

Pulizia delle spazzole

È importante pulire regolarmente le spazzole per evitare che capelli o altri oggetti estranei si aggroviglino e di conseguenza prevenire ostruzioni. Fig. 11

Fig. 12

- Tenere premuto il tasto di rilascio della spazzola situato nella parte inferiore dalla base di aspirazione.
- Estrarre la linguetta laterale della spazzola.
- Rimuovere la spazzola Jalisco dalla base di aspirazione.
- Al fine di evitare danni alla spazzola, è possibile tagliare e rimuovere i grovigli di capelli da entrambi i lati della spazzola Jalisco.
- È possibile lavare la spazzola Jalisco con acqua tiepida, non usare sapone o detergenti.

ITALIANO

Tuttavia, si raccomanda di scuoterla o aspirarla, per evitare di collocarla bagnata sulla base di aspirazione.

- Se si decide di lavare la spazzola Jalisco, verificare che sia completamente asciutta prima di installarla di nuovo nell'apparecchio.
- Assicurarsi che sia installata correttamente, altrimenti la spazzola non inizierà a funzionare.

6. RISOLUZIONE DEI PROBLEMI

Problema	Causa	Soluzione
L'apparecchio non funziona.	La batteria non si trova all'interno dell'apparecchio. La batteria è vecchia. Funzionamento anomalo del motore.	Caricare la batteria. Comprare una nuova batteria o sostituirla. Contattare il Servizio di Assistenza Tecnica di Cecotec per la riparazione.
L'apparecchio non aspira o perde potenza di aspirazione.	Uno dei filtri è ostruito. Il serbatoio di raccolta sporco è pieno. Il serbatoio di raccolta sporco non è stato installato correttamente. La spazzola Jalisco è ostruita.	Pulire il filtro e rimuoverlo prima di usare nuovamente l'apparecchio. Pulire il serbatoio di raccolta sporco. Installare il serbatoio di raccolta sporco correttamente. Pulire la spazzola Jalisco.
La batteria non si ricarica.	Il caricabatterie non è collegato correttamente.	Verificare le connessioni. Verificare lo stato della presa di corrente.
La spazzola rotante smette di funzionare all'improvviso.	Il filtro è stato usato per troppo tempo. Il filtro è ostruito.	Sostituire il filtro. Pulire la spazzola rotante.
La spia di ricarica non si accende.	I circuiti all'interno della base di ricarica sono danneggiati. La base di ricarica non è collegata a una presa.	Contattare il Servizio di Assistenza Tecnica di Cecotec per la riparazione. Collegarla.

L'apparecchio emette un odore strano.	I filtri sono sporchi.	Pulire il filtro e asciugarlo prima di usare nuovamente l'apparecchio. Comprare un filtro nuovo.
L'apparecchio emette un odore di plastica.	Si sta usando l'apparecchio per la prima volta.	L'odore di plastica scomparirà dopo l'uso.

7. SPECIFICHE TECNICHE

Conga Rockstar 6500 Century ErgoWet

Codice prodotto: 08433

Potenza nominale motore: 600 W

Potenza nominale spazzola: 30 W

Tensione e frequenza: 100-240 V ~ 50/60Hz

Output del caricabatterie: 42 V = 0,5 A

Batteria: Litio 37 V DC/ 2500 mAh

Le specifiche tecniche possono cambiare senza previa notifica per migliorare la qualità del prodotto.

Fabbricato in China | Progettato in Spagna

8. RICICLAGGIO DI APPARECCHIATURE ELETTRICHE ED ELETTRONICHE



Questo simbolo indica che, in conformità con le normative vigenti, il prodotto e/o la batteria devono essere smaltiti separatamente dai rifiuti domestici. Quando questo prodotto raggiunge la fine della sua vita utile, è necessario rimuovere le pile/batterie/accumulatori e portarlo in un punto di raccolta designato dalle autorità locali.



Per informazioni dettagliate su come smaltire correttamente le apparecchiature elettriche ed elettroniche e/o le batterie, il consumatore dovrà contattare le autorità locali.



Il rispetto delle linee guida di cui sopra aiuterà a proteggere l'ambiente.

9. GARANZIA E SUPPORTO TECNICO

Cecotec sarà responsabile nei confronti dell'utente finale o del consumatore per qualsiasi difetto di conformità esistente al momento della consegna del prodotto nei termini, condizioni e scadenze stabilite dalla normativa vigente.

Si raccomanda che le riparazioni siano effettuate da personale specializzato.

Se si riscontra un problema con il prodotto o in caso di dubbi, si prega di contattare il Servizio di Assistenza Tecnica ufficiale di Cecotec al numero +34 96 321 07 28.

10. COPYRIGHT

I diritti di proprietà intellettuale dei testi di questo manuale appartengono a CECOTEC INNOVACIONES, S.L. Tutti i diritti riservati. Il contenuto di questa pubblicazione non può essere, in tutto o in parte, riapparecchio, archiviato in un sistema di recupero, trasmesso o distribuito con qualsiasi mezzo (elettronico, meccanico, fotocopia, registrazione o simile) senza la previa autorizzazione di CECOTEC INNOVACIONES, S.L.

1. PEÇAS E COMPONENTES

Fig. 1

1. Bateria
2. Ecrã digital
3. Pega
4. Botão de fixação
5. Interruptor de energia e de potência
6. Gatilho de libertação de depósitos de sujidade
7. Depósito de sujidade
8. Botão de desbloqueio do tubo aspirador
9. Tubo ErgoFlex
10. Botão Libertação da base de sucção
11. Botão de desbloqueio da escova rotativa
12. Base de sucção
13. Acessório para cantos
14. Acessório 2 em 1 (para estofos e móveis)
15. Escova Jalisco
16. Suporte de parede
17. Botão de extração da bateria
18. Seletor de modos
19. Depósito de água

Fig. 2

1. Velocidade do motor
2. Bateria restante
3. Indicador de depósito de sujidade cheio
4. Escova rotativa bloqueada
5. Modo Auto
6. Modo ECO
7. Modo MAX

NOTA:

Os gráficos deste manual são representações esquemáticas e podem não corresponder exatamente ao aparelho.

2. ANTES DE USAR

- Este aspirador apresenta uma embalagem desenhada para o proteger durante o seu transporte. Tire o aspirador da caixa e retire todo o material de embalagem. Pode manter a caixa original e outras embalagens num local seguro para evitar danos no aspirador vertical, caso necessite de o transportar no futuro. Se desejar descartar a embalagem

PORTUGUÊS

original, certifique-se de reciclar todos os itens corretamente.

- Certifique-se de que todas as peças e componentes estejam incluídos e em bom estado. Se algum deles faltar ou não estiver em boas condições, contactar imediatamente o Serviço de Assistência Técnica oficial da Cecotec.
- Carregue completamente o aparelho antes de o usar pela primeira vez.
- O tempo de carregamento é aproximadamente de 5 horas. Quando a bateria estiver carregada por completo, desligue-o.

Conteúdo da caixa

- Aspirador Conga Rockstar 6500 Century ErgoWet
- Acessório 2 em 1 (para estofos e móveis)
- Acessório para cantos
- Depósito de água
- Escova Jalisco
- Tubo ErgoFlex
- Suporte de parede
- Adaptador de corrente
- Manual de instruções

3. MONTAGEM DO APARELHO

Montagem do tubo de sucção e da base de sucção. Fig. 3

- Para instalar a base de sucção no tubo de sucção, alinhe ambas as partes de modo que a aba na base de sucção e as guias do tubo coincidam, e insira o tubo na base até que este encaixe no lugar.
- Para remover, pressione o botão Libertação na base de sucção e puxe o tubo de sucção enquanto segura firmemente a base.

Aviso

Ao montar estas duas peças, certifique-se de que a pega e a escova estão orientadas na mesma direção.

Instalação do tubo, base de sucção e estrutura principal. Fig. 4

Para completar a instalação do aspirador, uma vez montada a base de sucção no tubo de sucção, segure o tubo na vertical e insere-o na estrutura principal.

Montagem da bateria. Fig. 5

- Para montar a bateria, introduza a bateria no orifício no fim da estrutura principal.
- Para remover a bateria, premir o botão de libertação da bateria e puxar a bateria para fora.

Aviso

Remova a bateria e armazená-la num local seguro e seco se o aspirador não for utilizado durante um longo período de tempo.

Montagem do depósito de sujidade. Fig. 6

- Para lhe facilitar a instalação e remoção do depósito de sujidade, recomendamos que primeiro separe o corpo principal do tubo de sucção.
- Segurar firmemente o depósito de sujidade e puxar o gatilho de libertação do depósito de sujidade. Pode então puxar o depósito de sujidade para fora para separar as duas partes.

4. FUNCIONAMENTO

Pode utilizar este aspirador de pó de duas maneiras diferentes:

- Aspirador de mão, fixando diretamente os acessórios à estrutura principal.
- Aspirador vertical, utilizando o tubo de aspiração com os acessórios a ele fixados.

Aspirador de mão

- Prima o interruptor de alimentação para ligar.
- Se quiser manter a energia fixa, pressione a pinça para baixo.
- Funcionará automaticamente no modo AUTO. O nível de potência pode ser ajustado em qualquer momento pressionando o botão de modo.
- Prima o botão de seleção do modo para alternar entre os modos AUTO, MAX e ECO.

Aspirador vertical

- Monte a mangueira de vácuo e os acessórios que deseja utilizar, tal como descrito na secção de montagem do produto.
- Prima o interruptor de alimentação para ligar.
- Se quiser manter a energia fixa, pressione a pinça para baixo.
- Funcionará automaticamente no modo AUTO. O nível de potência pode ser ajustado em qualquer momento pressionando o botão de modo.
- Prima o botão de seleção do modo para alternar entre os modos AUTO, MAX e ECO.

Acessórios

Este aparelho inclui diferentes acessórios que permitem limpar diferentes tipos de superfícies, objetos e sujidade. Alguns são usados com o aspirador e outros são usados preferencialmente com o aspirador de mão.

Escova Jalisco

- Instale este acessório ao aspirador vertical. Esta escova está desenhada especialmente para limpar superfícies duras como o chão, mas pode ser usada também de forma eficiente nas superfícies suaves como tapetes.
- Conta com um sistema de proteção que evita emaranhados e que o aparelho sofra danos. A escova para de rodar e desliga-se automaticamente ao aspirar objetos grandes ou se houver sujidade excessiva.

Acessório para cantos

Este acessório foi especificamente concebido para a limpeza de cantos, caixilhos de portas e janelas, etc. Pode ser utilizado com o aspirador de mão ou com o vertical.

PORTUGUÊS

Acessório 2 em 1

- Móveis: este acessório é utilizado com o aparelho de mão ou com o vertical, previamente fixado ao acessório de canto, e permite limpar o mobiliário sem o danificar, bem como aceder à sujidade acumulada nos cantos.
- Estofos: este acessório é utilizado com o aspirador de mão ou vertical para uma limpeza profunda dos móveis estofados.

Suporte de parede. Fig. 7

- Este produto inclui um suporte de parede que permite que o aspirador de pó seja pendurado na parede numa posição vertical. O suporte conta com orifícios para guardar diferentes acessórios enquanto não estiverem a ser usados.
- Pode ser montado na parede com parafusos.

Aviso

recomendamos instalar o suporte de parede a uma altura que permita que a base de sucção repose sobre o chão.

Carregar. Fig. 8

- Poderá carregar o aparelho de duas formas diferentes. Pode carregá-lo diretamente através da tomada do corpo principal, ou removendo a bateria e carregando-o separadamente.
- É importante carregar a bateria quando o aparelho indicar que está fraca. Durante o carregamento, o indicador de bateria pisca.
- Depois de pendurar o aspirador de pó vertical no suporte de parede, ligar o cabo à fonte de alimentação e deixar o aparelho a carregar.
- Para carregar a bateria por separado, pressione o botão de desbloqueio da bateria e separe-a do corpo principal. Coloque-a numa superfície plana e segura e conecte-a a uma fonte de alimentação.
- Desconecte o aparelho ou a bateria da corrente elétrica quando o indicador de bateria se iluminar a rojo fixo.

Nota

Desligar o aparelho da rede se a bateria tiver de ser removida do aspirador.

5. LIMPEZA E MANUTENÇÃO

- Desligue e desconecte o aparelho da rede e deixá-lo arrefecer antes da limpeza.
- Utilize um pano macio e ligeiramente humedecido para limpar a superfície do produto.
- Nunca mergulhar o aparelho em água ou outros líquidos ou permitir a sua entrada no aparelho.
- Não utilize esponjas, pós ou produtos de limpeza abrasivos para limpar o produto.
- Não deixar o aparelho sob a luz direta do sol.
- Não deixar o aparelho molhado após a limpeza.

Esvaziamento do tanque. Fig.9

- Coloque o depósito de sujidade do corpo principal sobre um caixote do lixo.
- Empurrar a aba preta no fundo do depósito de sujidade até que a tampa do depósito de sujidade se abra.
- A sujidade cairá então para fora, por isso certifique-se de que o tanque está virado na direção do caixote do lixo.

Limpeza e manutenção do filtro. Fig. 10

- Recomenda-se limpar regularmente os filtros para garantir a máxima eficiência.
- Active o gatilho de libertação do depósito de sujidade e retire o depósito de sujidade do aspirador vertical.
- Remova o filtro primário e o conjunto do pré-filtro.
- Desmonte o conjunto do pré-filtro rodando o filtro de malha em sentido horário e puxando-o para fora.
- Aspire e agite os filtros para remover todas as partículas de pó e detritos que possam entupir os filtros e impedir a circulação adequada do ar. Lembre-se de não utilizar o aspirador de pó sem os filtros corretamente instalados.
- Não escove os filtros.

Limpeza das escovas

É importante limpar a escova de forma regular para evitar que cabelos ou outros objetos estranhos se enrolem e prevenir bloqueios. Fig. 11

Fig. 12

- Mantenha premido o botão de libertação da escova na parte inferior da base de sucção.
- Retire a aba lateral da escova.
- Retire a escova Jalisco da base de sucção.
- Para evitar qualquer dano na escova, pode cortar e remover pelos emaranhados de ambos os lados da escova Jalisco.
- Pode lavar a escova Jalisco com água morna, não usar sabão ou detergentes. Embora seja recomendável agitá-lo ou aspirá-lo, para evitar colocá-lo molhado na base de sucção.
- Se decidir lavar a escova Jalisco, certifique-se de que está completamente seca antes de a reinstalar no aparelho.
- Certifique-se de que está devidamente instalada, caso contrário a escova não começará a funcionar.

6. RESOLUÇÃO DE PROBLEMAS

Problema	Causa	Solução
O aparelho não funciona.	Não há bateria no interior do aparelho. A bateria é velha. Funcionamento anormal do motor.	Carregue a bateria. Compre uma bateria nova ou substitua-a. Contacte com o Serviço de Assistência Técnica da Cecotec para o reparar.
O aparelho não aspira ou perde potência de sucção.	Um dos filtros está bloqueado. O depósito de pó está cheio. O depósito de sujidade não está instalado corretamente. A escova Jalisco está bloqueada.	Limpe o filtro e seque-o antes de voltar a utilizar o aparelho. Limpe o depósito de sujidade. Instale o depósito de sujidade corretamente. Limpe a escova Jalisco
A bateria não carrega.	O carregador não está ligado corretamente.	Verifique as conexões. Verifique o estado da tomada de corrente elétrica
A escova rotativa deixa de repente de funcionar.	O filtro foi utilizado durante demasiado tempo. O filtro está bloqueado.	Mude de filtro. Limpe a escova rotativa.
A luz indicadora de carga não se acende.	Os circuitos no interior da base de carga estão danificados. A base de carga não está ligada a uma tomada.	Contacte com o Serviço de Assistência Técnica da Cecotec para o reparar. Ligue-o.
O aparelho emite um odor estranho.	Os filtros estão sujos.	Limpe o filtro e seque-o antes de voltar a utilizar o aparelho. Compre um filtro novo.
O aparelho emite cheiro a plástico.	Está a ser utilizado pela primeira vez.	O cheiro a plástico desaparecerá após a sua utilização.

7. ESPECIFICAÇÕES TÉCNICAS

Conga Rockstar 6500 Century ErgoWet

Referência do produto: 08433

Potência nominal do motor: 600 W

Potência nominal da escova: 30 W

Tensão e frequência: 100-240 V ~ 50/60Hz

Saída do carregador: 42 V = 0,5 A

Bateria: Lítio 37 V DC/ 2500 mAh

As especificações técnicas podem ser alteradas sem notificação prévia para melhorar a qualidade do produto.

Fabricado na China | Desenhado na Espanha

8. RECICLAGEM DE PRODUTOS ELÉTRICOS E ELETRÔNICOS



Este símbolo indica que, de acordo com os regulamentos aplicáveis, o produto e/ou bateria deve ser eliminado separadamente do lixo doméstico. Quando este produto atingir o fim da sua vida útil, deverá remover as pilhas/baterias/acumuladores e levá-lo para um ponto de recolha designado pelas autoridades locais.



Para obter informação detalhada acerca da forma mais adequada de eliminar os seus equipamentos elétricos e eletrônicos e/ou as correspondentes baterias, o consumidor deverá contactar com as autoridades locais.

A conformidade com as diretrizes acima referidas ajudará a proteger o ambiente.

9. GARANTIA E SAT

A Cecotec será responsável perante o utilizador final ou consumidor por qualquer falta de conformidade que exista no momento da entrega do produto nos termos, condições e prazos estabelecidos pelos regulamentos aplicáveis.

Recomenda-se que as reparações sejam efetuadas por pessoal qualificado.

Se detetar um incidente com o produto ou tiver alguma dúvida, contacte o Serviço de Assistência Técnica oficial da Cecotec através do número +34 96 321 07 28.

10. COPYRIGHT

Os direitos de propriedade intelectual dos textos deste manual pertencem à CECOTEC INNOVACIONES, S.L. Todos os direitos reservados. O conteúdo desta publicação não pode, no todo ou em parte, ser reproduzido, armazenado num sistema de recuperação, transmitido ou distribuído por qualquer meio (eletrónico, mecânico, fotocópia, gravação ou similar) sem a autorização prévia da CECOTEC INNOVACIONES, S.L.

1. ONDERDELEN EN COMPONENTEN

Fig. 1

1. Accu
2. Digitaal scherm
3. Handgreep
4. Bevestiging
5. Stroom en vermogensschakelaar
6. Ontgrendelingsknop van het vuilreservoir
7. Vuilreservoir
8. Openingsknop van de zuigstang
9. Zuigslang ErgoFlex
10. Openingsknop zuigmond
11. Ontgrendelingsknop voor de roterende borstel
12. Zuigmond
13. Accessoire voor hoeken
14. 2 in 1 accessoire (deelbaar in meubel- en bekledingsaccessoire)
15. Jalisco borstel
16. Muurbeugel
17. Knop om de accu uit het toestel te halen
18. Modus
19. Waterreservoir

Fig. 2

1. Motorsnelheid
2. Resterende accu
3. Vuilreservoir vol indicator
4. Roterende borstel vergrendeld
5. Automatische schoonmaak
6. ECO modus
7. MAX modus

OPMERKING:

De afbeeldingen in deze handleiding zijn schematische voorstellingen en komen mogelijk niet exact overeen met het product.

2. VÓÓR U HET APPARAAT GEBRUIKT

- Deze steelstofzuiger heeft een verpakking die ontworpen is om hem te beschermen tijdens het transport. Haal de steelstofzuiger uit de doos en verwijder al het verpakkingsmateriaal. U kunt de originele doos en andere verpakking op een veilige plaats bewaren om schade aan de steelstofzuiger te voorkomen als u deze in de

toekomst moet vervoeren. Als u de verpakking toch weggooit, zorg er dan voor een correcte recyclage.

- Controleer of alle onderdelen en componenten aanwezig en in goede staat zijn. Als een van deze ontbreekt of niet in goede staat is, neem dan onmiddellijk contact op met de Technische Dienst van Cecotec.
- Laat het apparaat volledig op alvorens het voor de eerste keer te gebruiken.
- De normale oplaadduur is ongeveer 5 uur. Als de accu volledig is opgeladen, moet u deze loskoppelen.

Inhoud van de doos

- Stofzuiger Conga Rockstar 6500 Century ErgoWet
- 2 in 1 accessoire (deelbaar in meubel- en bekledingsaccessoire)
- Accessoire voor hoeken
- Waterreservoir
- Jalisco borstel
- Zuigslang ErgoFlex
- Muurbeugel
- Adapter
- Handleiding

3. HET TOESTEL MONTEREN

De zuigmond op de zuigslang installeren

Fig. 3

- Om de aanzuigbasis op de aanzuigbuis te installeren, lijnt u beide delen uit zodat het lipje op de aanzuigbasis en de buisgeleiders met elkaar overeenkomen, en steekt u de buis in de basis totdat deze vastklikt.
- Om te verwijderen, drukt u op de ontgrendelknop op de zuigmond en trekt u aan de zuigbuis terwijl u de mond stevig vasthoudt.

Let op

Controleer of het handvat en de borstel dezelfde kant op gericht zijn voordat u deze twee onderdelen in elkaar zet.

Installatie van zuigslang, zuigmond en hoofdlichaam

Fig. 4

Om de installatie van de steelstofzuiger te voltooien, houdt u, zodra de zuigbasis op de zuigbuis is gemonteerd, de buis verticaal en steekt u deze in het hoofdgedeelte.

Montage van de accu

Afb. 5

- Plaats de accu in het gat aan het uiteinde van de behuizing.
- Om de accu te verwijderen, drukt u op de accu ontgrendelingsknop en trekt u de accu eruit.

NEDERLANDS

Let op

Verwijder de accu en bewaar hem op een veilige en droge plaats als u de stofzuiger niet gaat gebruiken voor een langere tijd.

Montage van het vuilreservoir. Fig. 6

- Om het plaatsen en verwijderen van het vuilreservoir te vergemakkelijken, raden wij u aan eerst het hoofdgedeelte van de aanzuigbuis te scheiden.
- Houd het vuilreservoir stevig vast en trek aan de ontgrendelingsknop van het vuilreservoir. U kunt dan het vuilreservoir naar buiten trekken om de twee delen te scheiden.

4. WERKING

U kunt deze steelstofzuiger op twee verschillende manieren gebruiken:

- Kruimeldief, waarbij de accessoires direct aan de hoofdbehuizing worden bevestigd.
- Steelstofzuiger, met gebruik van de zuigslang met de accessoires eraan vast.

Kruimeldief

- Druk op de aan/uit schakelaar om het apparaat in te schakelen.
- Als u de stroom gelijk wilt houden, drukt u de klem naar beneden.
- Het zal automatisch in AUTO mode werken. Het vermogensniveau kan op elk moment worden aangepast door op de moduskeuzeknop te drukken.
- Druk op de moduskeuzeknop om te schakelen tussen AUTO, MAX en ECO modus.

Verticale stofzuiger

- Monteer de zuigslang en de accessoires die u wilt gebruiken zoals beschreven in het hoofdstuk over de montage van het product.
- Druk op de aan/uit schakelaar om het apparaat in te schakelen.
- Als u de stroom gelijk wilt houden, drukt u de klem naar beneden.
- Het zal automatisch in AUTO mode werken. Het vermogensniveau kan op elk moment worden aangepast door op de moduskeuzeknop te drukken.
- Druk op de moduskeuzeknop om te schakelen tussen AUTO, MAX en ECO modus.

Accessoires

Dit apparaat beschikt over verschillende accessoires waarmee je allerlei soorten oppervlakken, objecten en vuiligheid kan schoonmaken. Sommige van deze accessoires kunnen het best gebruikt worden met de verticale stofzuiger en andere accessoires kunnen het best gebruikt worden met de kruimeldief.

Jalisco borstel

- Installeer dit accessoire op de verticale stofzuiger. De Jalisco-borstel is speciaal ontworpen om harde vloeren te reinigen, maar kan ook efficiënt worden gebruikt op alle soorten oppervlakken, zoals zachte vloeren.
- De borstel beschikt over een beschermingssysteem dat verstreming van vuil en schade aan het toestel vermijdt. De borstel stopt met draaien en schakelt automatisch uit bij het zuigen van grote voorwerpen of bij overmatig vuil.

Accessoire voor hoeken

Dit accessoire is speciaal ontworpen voor het reinigen van hoeken, deur- en raamkozijnen, enz. Hij kan worden gebruikt met de kruimeldief of de steelstofzuiger.

2 in 1 accessoire

- Meubels: Dit accessoire wordt gebruikt met de kruimeldief of de steelstofzuiger, die eerder aan het hoekaccessoire is bevestigd, en maakt het mogelijk meubels schoon te maken zonder ze te beschadigen, en toegang te krijgen tot vuil dat zich in hoeken heeft opgehoopt.
- Bekleding: Dit accessoire wordt gebruikt met de kruimeldief of de steelstofzuiger voor een grondiger reiniging van gestoffeerde meubelen.

Muursteun Fig. 7

- Dit product bevat een muurbeugel waarmee de stofzuiger rechtop aan de muur kan worden gehangen. De houder heeft verschillende openingen waarin u accessoires kunt opbergen als ze niet gebruikt worden.
- Het kan met schroeven aan de muur worden bevestigd.

Let op

Het is raadzaam om de muurbeugel op een hoogte te installeren waardoor de zuignap op de vloer kan rusten.

Opladen. Fig. 8

- U kan het toestel op 2 verschillende manieren opladen. U kunt hem rechtstreeks opladen via het stopcontact van de behuizing, of door de accu te verwijderen en apart op te laden.
- Het is belangrijk dat u de accu oplaadt als het apparaat aangeeft dat de accu bijna leeg is. Tijdens het opladen knippert de accu-indicator.
- Nadat u de stofzuiger aan de muurbeugel hebt gehangen, sluit u de kabel aan op de stroomvoorziening en laat u het apparaat opladen.
- Om de accu afzonderlijk op te laden, drukt u op de ontgrendelknop en haalt u de accu uit de behuizing. Plaats ze op een vlak en veilig oppervlak en sluit ze aan op de stroom.
- Koppel het apparaat of de accu los van het stopcontact wanneer de accu indicator continu rood brandt.

Opmerking

Koppel het apparaat los van de netstroom als de accu uit de stofzuiger moet worden verwijderd.

5. SCHOONMAAK EN ONDERHOUD

- Schakel het apparaat uit, trek de stekker uit het stopcontact en laat het afkoelen alvorens het schoon te maken.
- Gebruik een zachte, licht vochtige doek om het oppervlak van het product te reinigen.
- Dompel het apparaat nooit onder in water of andere vloeistoffen en laat deze nooit in het apparaat terechtkomen.
- Gebruik geen schurende sponzen, poeders of schoonmaakproducten om het product te reinigen.
- Laat het apparaat niet in direct zonlicht staan.
- Laat het apparaat na het schoonmaken niet nat worden.

Het legen van het reservoir. Fig. 9

- Plaats het vuilreservoir van het hoofdgedeelte op een vuilnisbak.
- Duw op het zwarte lipje aan de onderkant van het vuilreservoir totdat het deksel van het vuilreservoir opengaat.
- Het vuil zal er dan uitvallen, dus zorg ervoor dat de bak in de richting van de afvalbak staat.

Reiniging en onderhoud van het filter. Fig. 10

- Het is raadzaam de filters regelmatig te reinigen om een maximaal rendement te garanderen.
- Druk op de ontgrendelingsknop van de vuilcontainer en maak de vuilcontainer los van de stofzuiger.
- Verwijder het primaire filter en het voorfilter.
- Verwijder het voorfilter door het gaasfilter met de klok mee te draaien en het eruit te trekken.
- Stofzuig de filters en schud ze om alle stofdeeltjes en vuil te verwijderen die de filters kunnen verstopen en een goede luchtcirculatie kunnen verhinderen. Denk eraan de stofzuiger niet te gebruiken zonder dat de filters correct zijn geplaatst.
- Borstel de filters niet.

Schoonmaken van de borstels

Het is belangrijk de borstels regelmatig schoon te maken om te voorkomen dat er haren of andere vreemde voorwerpen in verstrikt raken en om verstoppingen te voorkomen. Fig. 11
Fig. 12

- Druk op de ontgrendelknop van de borstel aan de onderkant van de zuigbasis en houd deze ingedrukt.
- Verwijder het lipje aan de zijkant van de borstel.
- Haal de Jalisco borstel uit de zuigbasis.
- Om schade aan de borstel te voorkomen, kunt u aan beide zijden van de Jalisco borstel knippen om verstrikt geraakte haren te verwijderen.
- U kunt de Jalisco borstel wassen met lauw water, gebruik geen zeep of detergents. Het is wel aan te bevelen het te schudden of te stofzuigen, om te voorkomen dat het nat op de zuigvoet komt te liggen.
- Als u besluit de Jalisco borstel te wassen, zorg er dan voor dat hij volledig droog is voordat u hem weer in het apparaat plaatst.
- Zorg ervoor dat het goed geïnstalleerd is, anders zal de borstel niet werken.

6. PROBLEEMOPLOSSING

Probleem	Oorzaak	Oplossing
Het apparaat werkt niet	Er zit geen accu in het toestel. De accu is oud. De motor werkt onjuist.	Laad de accu op. Koop een nieuwe batterij of vervang hem. Neem contact op met de Technische Dienst van Cecotec voor reparatie.
Het apparaat zuigt niet of verliest geen zuigkracht.	Een van de filters is geblokkeerd. Het vuilreservoir is vol. Het vuilreservoir is niet correct geïnstalleerd. De Jalisco borstel is geblokkeerd.	Reinig het filter en laat deze drogen voor u het toestel opnieuw gebruikt. Leeg het vuilreservoir. Installeer het vuilreservoir correct. Reinig de Jalisco borstel
De accu laadt niet op	De lader is niet goed aangesloten.	Controleer de verbindingen. Controleer de staat van het stopcontact
De roterende borstel stopt plotseling met werken.	Het filter is te lang gebruikt. Het filter is geblokkeerd.	Vervang het filter. Reinig de roterende borstel.

NEDERLANDS

De oplaadindicator gaat niet aan.	De circuits in de oplaadbasis zijn beschadigd. De oplaadbasis is niet goed op de stroom aangesloten.	Neem contact op met de Technische Dienst van Cecotec voor reparatie. Sluit hem aan.
Het apparaat geeft een vreemde geur af.	De filters zijn smerig	Reinig het filter en laat deze drogen voor u het toestel opnieuw gebruikt. Koop een nieuw filter.
Het apparaat geeft een plastic geur af.	Hij wordt voor de eerste keer gebruikt.	De plastic geur zal na gebruik vanzelf verdwijnen.

7. TECHNISCHE SPECIFICATIES

Conga Rockstar 6500 Century ErgoWet

Referentie van het product: 08433

Nominaal motorvermogen: 600 W

Nominaal borstelvermogen: 30 W

Voltage en frequentie: 100-240 V ~ 50/60Hz

Lader uitgang: 42 V = 0,5 A

Accu: Lithium 37 V DC/ 2500 mAh

Technische specificaties kunnen zonder voorafgaande kennisgeving worden gewijzigd om de productkwaliteit te verbeteren.

Geproduceerd in China / Ontworpen in Spanje.

8. RECYCLING VAN ELEKTRISCHE EN ELEKTRONISCHE APPARATUUR



Dit symbool geeft aan dat, volgens de geldende voorschriften, het product en/of de batterij gescheiden van het huisvuil moeten worden afgevoerd. Wanneer dit product het einde van zijn levensduur bereikt, dient u de batterijen/accu's te verwijderen en het naar een door de plaatselijke autoriteiten aangewezen inzamelpunt te brengen.



Voor gedetailleerde informatie over de aangewezen manier om elektrische apparaten en/of hun batterijen moet de consument de plaatselijke overheid contacteren.

Naleving van de bovenstaande richtsnoeren zal bijdragen tot de bescherming van het milieu.

9. GARANTIE EN TECHNISCHE ONDERSTEUNING

Cecotec is aansprakelijk tegenover de eindgebruiker of consument voor elk gebrek aan overeenstemming dat bestaat op het ogenblik van de levering van het product onder de voorwaarden, bepalingen en termijnen die zijn vastgelegd in de toepasselijke regelgeving. Het wordt aanbevolen reparaties te laten uitvoeren door gekwalificeerd personeel. Als u ooit een incident met het product ontdekt of vragen hebt, neem dan contact op met de officiële Technische Assistentie van Cecotec via het telefoonnummer +34 96 321 07 28.

10. COPYRIGHT

De intellectuele eigendomsrechten op de teksten in deze handleiding behoren toe aan CECOTEC INNOVACIONES, S.L. Alle rechten voorbehouden. De inhoud van deze publicatie mag niet, geheel of gedeeltelijk, worden verveelvoudigd, opgeslagen in een geautomatiseerd gegevensbestand, doorgegeven of verspreid op welke wijze dan ook (elektronisch, mechanisch, door fotokopieën, opnamen en dergelijke) zonder voorafgaande toestemming van CECOTEC INNOVACIONES, S.L.

1. CZĘŚCI I KOMPONENTY

Rys. 1

1. Bateria
2. Cyfrowy ekran
3. Uchwyt
4. Zacisk pozycyjny
5. Przetątnik włączania i moc
6. Przycisk zwalniania zbiornika na brud.
7. Zbiornik na brud
8. Przycisk zwalniania lampy próżniowej
9. Tubo ErgoFlex
10. Przycisk zwalnający podstawę ssącą
11. Przycisk zwalnający szczotkę obrotową
12. Baza ssąca
13. Akcesorium do krawędzi
14. Akcesorium 2 w 1 (do mebli zarówno jak i tapicerek)
15. Szczotka Jalisco
16. Uchwyt ścienny
17. Przycisk wyjmowania baterii
18. Pokrętko trybu
19. Zbiornik na wodę

Rys. 2

1. Prędkość silnika
2. Pozostała bateria
3. Wskaźnik pełnego zbiornika
4. Zablockowana szczotka obrotowa
5. Tryb Auto
6. Tryb Eco
7. Tryb MAX

UWAGA:

Grafika tej instrukcji obsługi tak jak rysunki w niej zawarte, są schematyczną prezentacją i możliwe, że nie będą się zgadzać dokładnie wraz z produktem.

2. PRZED UŻYCIEM

- Ten odkurzacz pionowy posiada opakowanie zaprojektowane tak, aby chronić go podczas transportu. Wyjmij odkurzacz pionowy z pudełka i usuń wszystkie materiały opakowaniowe. Możesz przechowywać oryginalne pudełko i inne elementy opakowania w bezpiecznym miejscu, aby zapobiec uszkodzeniu pionowego odkurzacza, jeśli

będziesz musiał go transportować w przyszłości. Jeśli chcesz pozbyć się oryginalnego opakowania, pamiętaj o prawidłowym recyklingu wszystkich jego elementów.

- Upewnij się, że wszystkie części i komponenty są dołączone i są w dobrym stanie. Jeśli któregoś z nich brakuje lub jest w złym stanie, natychmiast skontaktuj się z oficjalnym Serwisem Pomocy Technicznej Cecotec.
- W pełni naładuj odkurzacz przed pierwszym użyciem.
- Normalny czas ładowania to około 5 godziny. Gdy bateria jest w pełni naładowana, odłącz ją.

Zawartość opakowania

- Odkurzacz Conga Rockstar 6500 Century ErgoWet
- Akcesorium 2 w 1 (do mebli zarówno jak i tapicerek)
- Akcesoria narożne
- Zbiornik na wodę
- Szczotka Jalisco
- Tubo ErgoFlex
- Uchwyt ścienny
- Zasilacz
- Instrukcja obsługi

3. MONTAŻ PRODUKTU

Zespół rury ssącej i podstawy ssącej

Rys. 3

- Aby założyć podstawę ssącą na rurze ssącej, wyrównaj obie części tak, aby występ na podstawie ssącej i prowadnice rurki pasowały do siebie, a następnie wtóż rurkę do podstawy, aż usłyszysz kliknięcie.
- Aby je zdjąć, naciśnij przycisk zwalniania bazy odkurzającej i pociągnij za rurę odkurzającą trzymając ją uważnie.

Ostrzeżenie

Podczas montażu tych dwóch części upewnij się, że rączka i szczotka są skierowane w tym samym kierunku.

Montaż rury, podstawy ssącej i korpusu głównego

Rys. 4

Aby zakończyć instalację odkurzacza, po zamontowaniu podstawy ssącej na rurze ssącej, trzymaj rurę pionowo i wtóż ją do korpusu głównego.

Montaż baterii

Rys. 5

- Aby zamontować baterię, wprowadź otwór znajdujący się z jednej strony urządzenia.
- Aby zdjąć baterię, wciśnij przycisk zwalniania baterii i pociągnij na zewnątrz, aby ją wyjąć.

POLSKI

Ostrzeżenie

Wyjmij baterię i przechowuj ją w bezpiecznym, suchym miejscu, jeśli nie będziesz używać urządzenia przez dłuższy czas.

Montaż zbiornika na zanieczyszczenia. Rys. 6

- Aby ułatwić montaż i demontaż zbiornika na zanieczyszczenia, zalecamy najpierw oddzielić główny korpus od rury ssącej.
- Mocno chwyć pojemnik na brud i pociągnij spust zwalniający pojemnik na brud. Następnie możesz wyciągnąć pojemnik na brud, aby oddzielić dwie części.

4. FUNKCJONOWANIE

Możesz używać tego odkurzacza na dwa różne sposoby:

- Odkurzacze ręczny, bezpośrednio mocujący akcesoria do korpusu.
- Odkurzacze pionowy, wykorzystujący rurę ssącą z dołączonymi do niej akcesoriami.

Odkurzacze ręczny

- Naciśnij wyłącznik zasilania i zasilanie, aby włączyć.
- Jeśli chcesz utrzymać stałą moc, naciśnij zacisk.
- Będzie działać automatycznie w trybie AUTO. Poziom mocy można regulować w dowolnym momencie, naciskając przycisk wyboru trybu.
- Naciśnij przycisk wyboru trybu, aby przełączać się między trybami AUTO, MAX i ECO.

Odkurzacze pionowy

- Zmontuj rurę ssącą i akcesoria, których chcesz użyć, jak wskazano w sekcji montażu produktu.
- Naciśnij przełącznik zasilania i mocy, aby uruchomić.
- Jeśli chcesz utrzymać stałą moc, naciśnij zacisk.
- Będzie działać automatycznie w trybie AUTO. Poziom mocy można regulować w dowolnym momencie, naciskając przycisk wyboru trybu.
- Naciśnij przycisk wyboru trybu, aby przełączać się między trybami AUTO, MAX i ECO.

Akcesoria

To urządzenie zawiera różne akcesoria, które umożliwiają czyszczenie różnego rodzaju powierzchni, przedmiotów i zabrudzeń. Niektóre z nich są używane z odkurzaczem pionowym, a inne są najlepiej używane z odkurzaczem ręcznym.

Szczotka Jalisco

- Zainstaluj to akcesorium w pionowej próżni. Szczotka Jalisco jest specjalnie zaprojektowana do czyszczenia twardych podłóg, ale można jej również skutecznie używać do wszystkich rodzajów powierzchni, takich jak miękkie podłogi.
- Posiada system ochrony, który zapobiega splątaniom i uszkodzeniom urządzenia. Szczotka przestaje się obracać i wyłącza się automatycznie podczas odkurzania dużych przedmiotów lub w przypadku nadmiernego zabrudzenia.

Akcesorium do krawędzi

To akcesorium zostało specjalnie zaprojektowane do czyszczenia narożników, ram okiennych i drzwiowych itp. Możesz ich używać z odkurzaczem ręcznym lub pionowym.

Akcesoria 2 w 1

- Meble: Akcesorium to jest używane z odkurzaczem ręcznym lub pionowym, wcześniej przymocowanym do akcesorium narożnego i umożliwia czyszczenie mebli bez ich uszkodzenia, a także dostęp do brudu nagromadzonego w rogach.
- Tapicerki: To akcesorium jest używane z odkurzaczem ręcznym lub pionowym do głębokiego czyszczenia mebli tapicerowanych.

Uchwyt ścienny. Rys. 7

- Ten produkt zawiera uchwyt ścienny, który umożliwia zawieszenie odkurzacza na ścianie w pozycji pionowej. Uchwyt posiada specjalne otwory do przechowywania różnych akcesoriów, gdy nie są używane.
- Można go przymocować do ściany za pomocą wkrętów.

Ostrzeżenie

Zaleca się montaż uchwyty ściennego na takiej wysokości, aby przysawka mogła opierać się o podłogę.

Ładowanie. Rys. 8

- Urządzenie można ładować na 2 różne sposoby. Możesz go ładować bezpośrednio z głównego gniazda zasilania lub wyjmując baterię i ładując ją niezależnie.
- Ważne jest, aby ładować baterię, gdy urządzenie wskazuje, że jest słaba. Podczas ładowania wskaźnik baterii miga.
- Po zawieszeniu odkurzacza pionowego na uchwycie ściennym podłącz kabel do zasilania i pozostaw urządzenie do ładowania.
- Aby naładować baterię oddzielnie, naciśnij przycisk zwalniania baterii i oddziel baterię od korpusu. Umieść go na płaskiej i bezpiecznej powierzchni i podłącz do źródła zasilania.
- Odłącz urządzenie lub baterię od gniazdka elektrycznego, gdy wskaźnik baterii zaświeci się na czerwono.

Uwaga

Odłącz urządzenie od sieci, jeśli zamierzasz wyjąć baterię z odkurzacza.

5. CZYSZCZENIE I KONSERWACJA

- Wyłącz i odłącz urządzenie od gniazdka elektrycznego i pozwól mu ostygnąć przed czyszczeniem.
- Użyj miękkiej, lekko wilgotnej szmatki do czyszczenia powierzchni produktu.
- Nigdy nie zanurzaj urządzenia w wodzie lub innych płynach ani nie pozwól im dostać się do urządzenia.
- Nie używaj gąbek, detergentów w proszku ani żrących środków czyszczących do czyszczenia produktu.

POLSKI

- Nie pozostawiaj urządzenia w miejscu, w którym jest wystawione na działanie promieni słonecznych.
- Nie pozostawiaj urządzenia wilgotnego po czyszczeniu.

Opróżnianie zbiornika. Rys. 9

- Umieść zbiornik na brud urządzeniu na koszu na śmieci.
- Naciśnij czarną kłapkę na dole zbiornika na kurz, aż otworzy się pokrywa zbiornika na kurz.
- Brud następnie wypadnie, więc upewnij się, że kosz jest skierowany w stronę kosza.

Czyszczenie i konserwacja filtra. Rys. 10

- Zaleca się regularne czyszczenie filtrów, aby zapewnić maksymalną wydajność.
- Aktywuj spust zwalniający pojemnik na brud i oddziel pojemnik na brud od odkurzacza pionowego.
- Wyjmij filtr główny i zespół filtra wstępnego.
- Wyjmij zespół filtra wstępnego, obracając filtr siatkowy zgodnie z ruchem wskazówek zegara i wyciągając go.
- Odkurz i potrząśnij filtrami, aby usunąć wszystkie cząstki i kurz, które mogą je zatykać i utrudniać prawidłową cyrkulację powietrza. Pamiętaj, aby nie używać odkurzacza bez prawidłowo założonych filtrów.
- Nie czyść filtrów.

Czyszczenie szczotek bocznych

Ważne jest regularne czyszczenie szczotek, aby zapobiec splątaniu się włosów lub innych ciał obcych oraz zablokowaniu. Rys. 11

Rys. 12

- Naciśnij i przytrzymaj przycisk zwalniający szczotkę znajdujący się na spodzie podstawy ssącej.
- Usuń boczną zakładkę ze szczoteczki.
- Wyjmij szczotkę Jalisco z podstawy ssącej.
- Aby uniknąć uszkodzenia szczotki, możesz przyciąć i usunąć splątane włosy po obu stronach szczotki Jalisco.
- Pędzelek Jalisco można myć ciepłą wodą, nie używać mydła ani detergentów. Chociaż zaleca się potrząsanie lub odkurzanie, aby uniknąć umieszczania go na mokro na przyssawce.
- Jeśli zdecydujesz się umyć szczotkę Jalisco, upewnij się, że jest całkowicie sucha przed ponownym zainstalowaniem jej w urządzeniu.
- Upewnij się, że jest prawidłowo zainstalowany, w przeciwnym razie szczotka nie zacznie działać.

6. ROZWIĄZYWANIE PROBLEMÓW

Problem	Powód	Rozwiązanie
Urządzenie nie działa	W urządzeniu nie ma żadnego akumulatora. Bateria jest stara. Nieprawidłowa praca silnika.	Naładować baterię. Kup nową baterię lub wymień ją. Skontaktuj się z serwisem pomocy technicznej Cecotec, aby go naprawić.
Urządzenie nie zasysa lub nie traci siły ssącej.	Jeden z filtrów jest zablokowany. Zbiornik kurzu jest pełny. Zbiornik kurzu nie jest prawidłowo zainstalowany. Szczotka Jalisco jest zablokowana.	Wyczyść filtr i wysusz go przed ponownym użyciem urządzenia. Czyszczenie zbiornika brudu Zamontuj prawidłowo zbiornik na kurz. Oczyść szczotkę Jalisco
Akumulator nie ładuje się	Ładowarka nie jest prawidłowo podłączona.	Sprawdź połączenia. Sprawdź stan gniazdka ściennego
Obrotowa szczotka nagle przestaje działać.	Filtr był używany zbyt długi czas Filtr jest zablokowany.	Zmień filtr. Oczyść szczotkę obrotową.
Światło sygnalizujące ładowanie się nie świeci.	Obwody elektryczne wewnątrz bazy ładującej są uszkodzone. Stacja ładująca nie jest podłączona do gniazdka.	Skontaktuj się z serwisem pomocy technicznej Cecotec, aby go naprawić. Podłącz ją.
Urządzenie wydziela dziwny zapach.	Filtry są zabrudzone.	Wyczyść filtr i wysusz go przed ponownym użyciem urządzenia. Kup nowy filtr.
Urządzenie wydziela zapach plastiku.	Jest używany po raz pierwszy.	Zapach plastiku zniknie po użyciu.

7. SPECYFIKACJA TECHNICZNA

Conga Rockstar 6500 Century ErgoWet

Referencja produktu: 08433

Moc nominalna silnika: 600 W

Moc nominalna szczotki: 30 W

Napięcie i częstotliwość: 100-240 V ~ 50/60Hz

Wyjście ładowarki: 42 V = 0,5 A

Bateria: Lit 37 V DC/ 2500 mAh

Specyfikacje techniczne mogą ulec zmianie bez wcześniejszego powiadomienia w celu poprawy jakości produktu.

Wyprodukowano w Chinach | Zaprojektowano w Hiszpanii

8. RECYKLING URZĄDZEŃ ELEKTRYCZNYCH I ELEKTRONICZNYCH



Ten symbol oznacza, że zgodnie z obowiązującymi przepisami produkt i/lub baterię należy utylizować oddzielnie od odpadów domowych. Kiedy ten produkt osiągnie koniec okresu użytkowania, należy wyjąć baterie/akumulatory i przekazać go do punktu zbiórki wyznaczonego przez władze lokalne.



Aby uzyskać szczegółowe informacje na temat najbardziej odpowiedniego sposobu utylizacji sprzętu elektrycznego i elektronicznego i/lub odpowiednich baterii, konsument powinien skontaktować się z lokalnymi władzami. Przestrzeganie powyższych wytycznych pomoże chronić środowisko.

9. GWARANCJA I SERWIS TECHNICZNY

Cecotec odpowie użytkownikowi lub konsumentowi końcowemu za wszelkie niezgodności występujące w momencie dostawy produktu na warunkach i terminach określonych w obowiązujących przepisach.

Zaleca się, aby naprawy były przeprowadzane przez wyspecjalizowany personel.

Jeśli wykryjesz problem z produktem lub masz jakiegokolwiek pytania, skontaktuj się z oficjalnym Serwisem Pomocy Technicznej Cecotec pod numerem telefonu +34 96 321 07 28.

10. COPYRIGHT

Prawa własności intelektualnej do tekstów tej instrukcji obsługi należą do CECOTEC INNOVACIONES, S.L. Wszelkie prawa zastrzeżone. Treść niniejszej publikacji nie może być w całości ani w części reprodukowana, przechowywana w systemie wyszukiwania, przekazywana lub rozpowszechniana w jakikolwiek sposób (elektryczny, mechaniczny, fotokopiuwany, nagrywany lub podobny) bez uprzedniej zgody CECOTEC INNOVACIONES, S.L.

1. ČÁSTI A SLOŽENÍ

Obr. 1

1. Baterie
2. Digitální obrazovka
3. Rukojeť
4. Tlačítko
5. Napájení a vypínač
6. Spouštěč pro uvolnění nádoby na nečistoty
7. Nádoba na nečistoty
8. Tlačítko uvolnění vysávací trubice
9. Tubo ErgoFlex
10. Tlačítko uvolnění základny vysávání
11. Otočné uvolňovací tlačítko kartáče
12. Sací základna
13. Příslušenství na rohy
14. Příslušenství 2 v 1 (oddělitelné v příslušenství nábytku a čalounění)
15. Kartáč Jalisco
16. Držák na zeď
17. Tlačítko vyjmutí baterie
18. Selektor programu
19. Nádrž na vodu

Obr. 2

1. Rychlost motoru
2. Zbývající baterie
3. Světlo oznámení plného zásobníku
4. Zablokovaný rotující kartáč
5. Program Auto
6. Program Eco
7. Program MAX

POZNÁMKA:

Grafika v této příručce je schematickým znázorněním a nemusí přesně odpovídat výrobku.

2. PŘED POUŽITÍM

- Tento vzpřímený vysavač má obal navržený tak, aby jej chránil během přepravy. Vyjměte vzpřímený vysavač z krabice a odstraňte veškerý obalový materiál. Originální krabici a další obalové položky můžete uschovat na bezpečném místě, abyste zabránili poškození stojatého vysavače, pokud jej budete v budoucnu potřebovat přepravovat. Pokud chcete obaly vyhodit, ujistěte se, že se jich zbavíte správným způsobem.

ČEŠTINA

- Ujistěte se, že všechny díly a součásti jsou zahrnuty a v dobrém stavu. Pokud některá chybí nebo není v dobrém stavu, okamžitě kontaktujte oficiální servisní službu Cecotec.
- Před prvním použitím vysavač plně nabijte.
- Průměrný čas nabití jsou 5 hodiny. Jakmile je baterie nabitá, odpojte přístroj.

Obsah krabice

- Vysavač Conga Rockstar 6500 Century ErgoWet

Příslušenství 2 v 1 (oddělitelné v příslušenství nábytku a čalounění)

- Rohové doplňky
- Nádrž na vodu
- Kartáč Jalisco
- Tubo ErgoFlex
- Držák na zeď
- Adaptér elektrického proudu
- Návod k použití

3. MONTÁŽ PRODUKTU

Sestava sací trubky a sací základny

Obr. 3

- Aby zainstalować podstawę ssącą na rurze ssącej, wyrównaj obie części tak, aby występ na podstawie ssącej i prowadnice rurki pasowały do siebie, a następnie włóż rurkę do podstawy, aż usłyszysz kliknięcie.
- Pro demontáž stiskněte tlačítko uvolnění základny vysávání a zatáhněte silně za sací trubici.

Upozornění

Při smontování těchto dvou částí se ujistěte, že rukojeť a kartáč směřují na stejnou stranu.

Montáž sací trubice, sací základny a hlavního tělesa

Obr. 4

Pro dokončení instalace vysavače, jakmile je sací základna namontována na sací trubici, držte trubici svisle a vložte ji do hlavního těla.

Montáž baterie

Obr. 5

- Chcete-li baterii namontovat, vložte ji do otvoru na konci hlavního těla.
- Chcete-li baterii vyjmout, stiskněte tlačítko pro uvolnění baterie a baterii vytáhněte.

Upozornění

Pokud vysavač nebudete delší dobu používat, vyjměte baterii a uložte ji na bezpečném a suchém místě.

Montáž nádoby na nečistoty. Obr. 6

- Pro usnadnění instalace a demontáže nádoby na nečistoty doporučujeme nejprve oddělit hlavní těleso od sacího potrubí.

- Pevně držte nádrž na nečistoty a zatáhněte za spoušť uvolnění nádrže na nečistoty. Poté můžete nádobu na nečistoty vytáhnout ven a obě části oddělit.

4. FUNGOVÁNÍ

Tento vysavač můžete používat dvěma různými způsoby:

- Ruční vysavač s přímým připojením příslušenství k hlavnímu tělu.
- Stojanový vysavač s použitím sací trubice s připojeným příslušenstvím.

Ruční vysavač

- Stiskněte vypínač pro zapnutí.
- Pokud chcete zachovat pevný výkon, stiskněte svorku.
- Automaticky bude pracovat v režimu AUTO. Úroveň výkonu lze kdykoli upravit stisknutím tlačítka volby režimu.
- Stisknutím tlačítka volby režimu přepínáte mezi režimy AUTO, MAX a ECO.

Vertikální vysavač

- Namontujte vysávací hadici a příslušenství, které chcete použít, jak je popsáno v části o montáži výrobku.
- Stiskněte vypínač pro zapnutí.
- Pokud chcete zachovat pevný výkon, stiskněte svorku.
- Automaticky bude pracovat v režimu AUTO. Úroveň výkonu lze kdykoli upravit stisknutím tlačítka volby režimu.
- Stisknutím tlačítka volby režimu přepínáte mezi režimy AUTO, MAX a ECO.

Příslušenství

Toto příslušenství má různá příslušenství, která dovolují vysát různé druhy povrchů, předmětů a nečistot. Některé z nich se používají s vertikálním vysavačem a jiné raději s ruční variantou.

Kartáč Jalisco

- Instalujte toto příslušenství na vertikální vysavač. Kartáč Jalisco je speciálně navržen pro čištění tvrdých podlah, ale lze jej také efektivně použít na všechny typy povrchů, jako jsou měkké podlahy.
- Má systém ochrany, který zabraňuje namotání a chrání přístroj před poškozením. El cepillo deja de rotar y se apaga de forma automática al aspirar objetos grandes o si hay una excesiva suciedad.

Příslušenství na rohy

Toto příslušenství bylo speciálně navrženo pro čištění rohů, dveřních a okenních ráků atd. Lze jej použít s ručním nebo stojanovým vysavačem.

ČEŠTINA

Příslušenství 2 v 1

- Nábytek: Toto příslušenství se používá s ručním nebo stojícím vysavačem, který byl dříve připojen k rohovému příslušenství, a umožňuje čištění nábytku bez jeho poškození a přístup k nečistotám nahromaděným v rozích.
- Čalounění: Toto příslušenství se používá s ručním nebo vertikálním vysavačem pro hloubkové čištění čalouněného nábytku.

Držák na zed. Obr. 7

- Tento výrobek obsahuje nástěnný držák, který umožňuje zavěšení vysavače na zed ve svislé poloze. Stejný držák plní funkci držáku na příslušenství. Uchováte v něm příslušenství, pokud ho nepoužíváte.
- Lze připevnit na stěnu pomocí šroubů.

Upozornění

Doporučujeme instalovat držák v takové výšce, aby vysávací základna byla opřená o zem.

Nabití. Obr. 8

- Přístroj je možný nabít 2ma různými způsoby. Nabíjet ji můžete přímo přes hlavní zásuvku těla nebo vyjmutím baterie a jejím samostatným nabíjením.
- Je nezbytné baterii nabít, pokud přístroj hlásí, že je vybitá. Během nabíjení bliká indikátor baterie.
- Po zavěšení stojanového vysavače na nástěnný držák připojte kabel k napájení a nechte přístroj nabíjet.
- Pro nabití baterie nezávisle, stiskněte tlačítko uvolnění baterie a oddělte ji od hlavního těla. Položte ji na pevný a bezpečný povrch a připojte ji ke zdroji elektrické energie.
- Když se indikátor baterie rozsvítí červeně, odpojte zařízení nebo baterii od elektrické zásuvky.

Poznámka

Pokud chcete z vysavače vyjmout baterii, odpojte spotřebič od elektrické sítě.

5. ČIŠTĚNÍ A ÚDRŽBA

- Před čištěním přístroj vypněte a odpojte od elektrické sítě a nechte jej vychladnout.
- K čištění povrchu výrobku použijte měkký, mírně navlhčený hadřík.
- Nikdy neponořujte přístroj do vody nebo jiných tekutin, ani nedovolte, aby se do přístroje dostaly.
- Nepoužívejte houby, prášky nebo abrazivní čistící prostředky na čištění tohoto přístroje.
- Nenechávejte zařízení na přímém slunečním světle.
- Po čištění nenechávejte přístroj mokry.

Vyprázdnění nádoby. Obr. 9

- Umístěte nádobu na nečistoty hlavního tělesa na odpadkový koš.
- Zatlačte na černý jazýček na dně nádoby na nečistoty, dokud se víko nádoby na nečistoty neotevře.
- Nečistoty pak budou vypadávat ven, proto se ujistěte, že je koš otočen směrem k odpadkovému koši.

Čištění a údržba filtru. Obr. 10

- Filtry je vhodné pravidelně čistit, aby byla zajištěna jejich maximální účinnost.
- Aktivujte spoušť pro uvolnění nádoby na nečistoty a odpojte nádobu na nečistoty od stojatého vysavače.
- Vyměňte sestavu primárního filtru a předfiltru.
- Sestavu předfiltru vyměňte otočením síťového filtru ve směru hodinových ručiček a jeho vytažením.
- Vysajte a protřepejte filtry, abyste odstranili všechny prachové částice a nečistoty, které mohou filtry ucpat a bránit správné cirkulaci vzduchu. Nezapomeňte vysavač používat bez správně nasazených filtrů.
- Nečistěte filtry.

Čištění kartáčů

Je důležité kartáče pravidelně čistit, aby se do nich nezapletly chlupy nebo jiné cizí předměty a aby nedošlo k jejich ucpaní. Obr. 11

Obr. 12

- Stiskněte a podržte tlačítko pro uvolnění kartáčku na spodní straně sací základny.
- Odstraňte boční přírubu kartáče.
- Vyměňte kartáč Jalisco ze sací základny.
- Abyste zabránili poškození kartáče, můžete stříhat a odstraňovat zamotané vlasy na obou stranách kartáče Jalisco.
- Kartáč Jalisco můžete mýt vlažnou vodou, nepoužívejte mýdlo ani saponáty. I když se doporučuje, abyste ji protřepali nebo vysáli, abyste se vyhnuli tomu, že ji položíte na sací základnu mokrou.
- Pokud se rozhodnete kartáček Jalisco umýt, ujistěte se, že je před opětovnou instalací do přístroje zcela suchý.
- Ujistěte se, že je správně nainstalován, jinak kartáč nezačne fungovat.

6. ŘEŠENÍ PROBLÉMŮ

Problém	Příčina	Řešení
Přístroj nefunguje	V zařízení není baterie. Baterie je stará. Špatné fungování motoru.	Nabijte baterii. Kupte novou baterii nebo ji vyměňte. Kontaktujte Asistenční technický servis Cecotec kvůli opravě.
Zařízení nenasává nebo neztrácí sací výkon.	Jeden z filtrů je zablokován. Nádoba na nečistoty je plná. Nádrž na nečistoty není správně nainstalována. Kartáč Jalisco je zablokován.	Před opětovným použitím zařízení vyčistěte filtr a osušte jej. Vyčistěte nádobu na nečistoty. Nainstalujte nádrž na nečistoty správně. Vyčistěte kartáč Jalisco.
Baterie se nenabíjí	Nabíječka není správně připojena.	Zkontrolujte konektory. Zkontrolujte stav zásuvky a elektrické energie
Rotující kartáč přestane náhle fungovat.	Filtr byl používán příliš dlouho. Filtr je zablokován.	Vyměňte filtr. Vyčistěte rotující kartáč.
Kontrolka nabíjení se nerozsvítí.	Obvody uvnitř nabíjecí základny jsou poškozené. Nabíjecí základna není připojena k zásuvce.	Kontaktujte Asistenční technický servis Cecotec kvůli opravě. Připojte ho.
Zařízení vydává zvláštní zápach.	Filtry jsou znečištěné.	Před opětovným použitím zařízení vyčistěte filtr a osušte jej. Kupte nový filtr.
Zařízení vydává zápach po plastu.	Používá se poprvé.	Zápach po plastu po použití zmizí.

7. TECHNICKÉ SPECIFIKACE

Conga Rockstar 6500 Century ErgoWet

Reference produktu: 08433

Nominální výkon motoru: 600 W

Nominální výkon kartáče: 30 W

Napětí a frekvence: 100-240 V ~ 50/60Hz

Výstup nabíječky: 42 V = 0,5 A

Baterie: Litio 37 V DC/ 2500 mAh

Technické specifikace se mohou změnit bez předchozího upozornění za účelem zlepšení kvality produktu.

Vyrobena v Číně | Navrženo ve Španělsku

8. RECYKLACE ELEKTRICKÝCH A ELEKTRONICKÝCH ZAŘÍZENÍ



Tento symbol označuje, že podle platných předpisů musí být výrobek a/nebo baterie likvidovány odděleně od domovního odpadu. Po skončení životnosti tohoto výrobku byste měli baterie/akumulátory vyjmout a odnést na sběrné místo určené místními úřady.



Podrobné informace o nevhodnějším způsobu likvidace vašeho elektrického a elektronického zařízení a/nebo odpovídajících baterií by měl spotřebitel kontaktovat místní úřady.

Dodržování výše uvedených pokynů přispěje k ochraně životního prostředí.

9. ZÁRUKA A TECHNICKÝ SERVIS

Společnost Cecotec odpovídá konečnému uživateli nebo spotřebiteli za jakýkoli nesoulad, který existuje v době dodání výrobku za podmínky a ve lhůtách stanovených platnými předpisy.

Doporučuje se, aby opravy prováděl kvalifikovaný personál.

Pokud zjistíte incident s produktem nebo máte nějaké dotazy, kontaktujte oficiální službu technické pomoci společnosti Cecotec na telefonním čísle +34 96 321 07 28.

10. COPYRIGHT

Práva duševního vlastnictví k textům v této příručce patří společnosti CECOTEC INNOVACIONES, S.L. Všechna práva jsou vyhrazena. Obsah této publikace nesmí být, zčásti nebo jako celek, reprodukován, ukládán do systému obnovy, přenášen nebo distribuován žádnými prostředky (elektronicky, mechanicky, fotokopírováním, nahráváním nebo podobným způsobem) bez předchozího souhlasu společnosti CECOTEC INNOVACIONES, S.L.

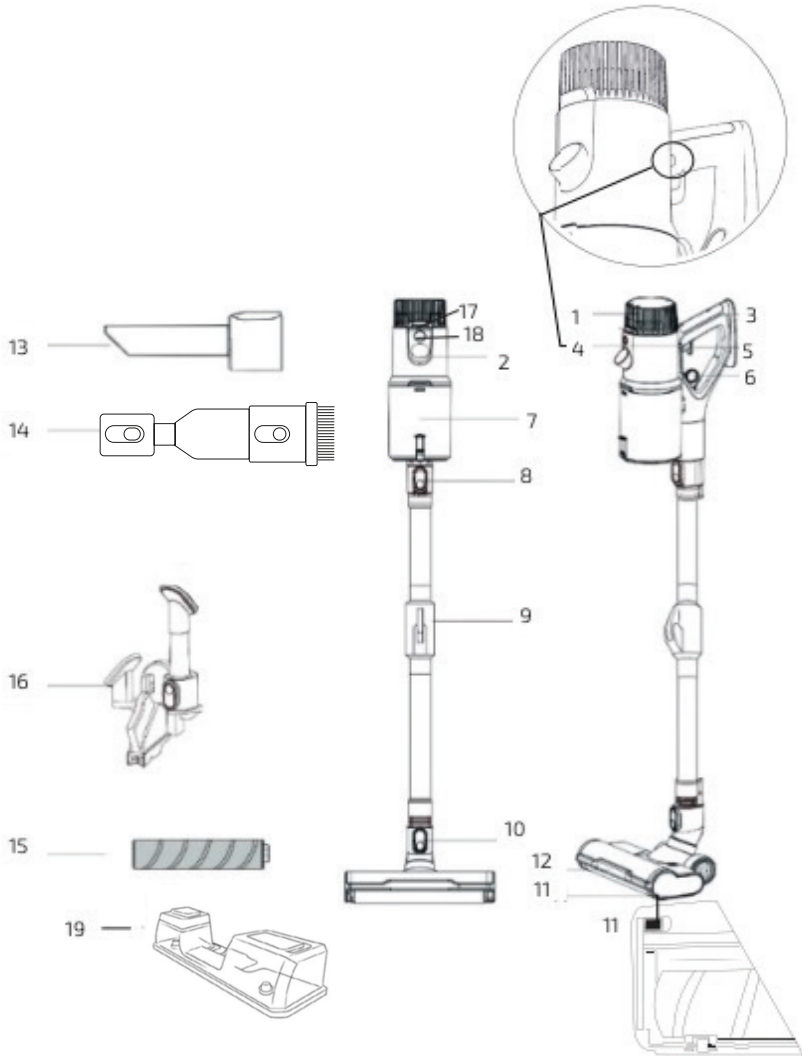


Fig./Img./Abb./Afb./ Rys.1

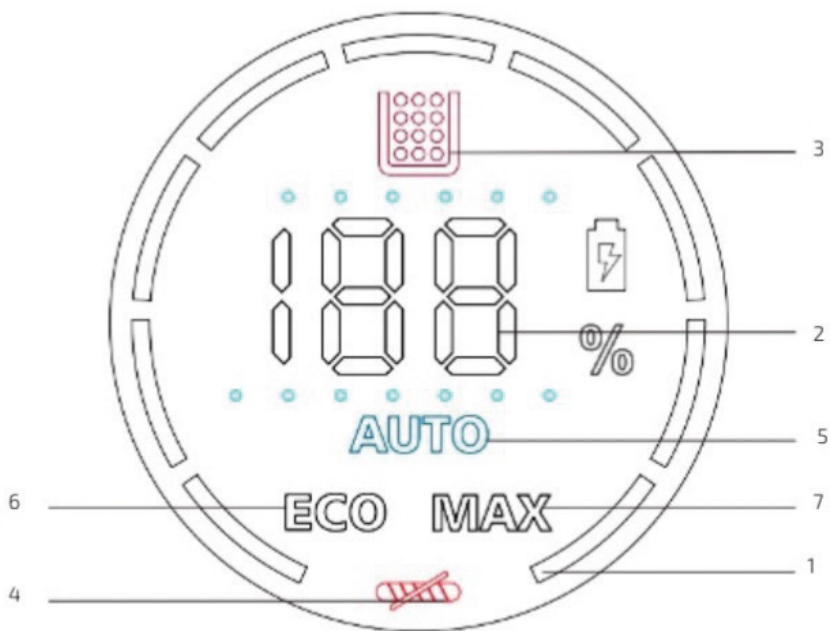


Fig./Img./Abb./Afb./ Rys. 2

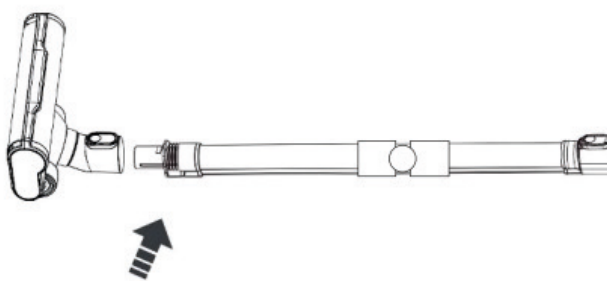


Fig./Img./Abb./Afb./ Rys. 3

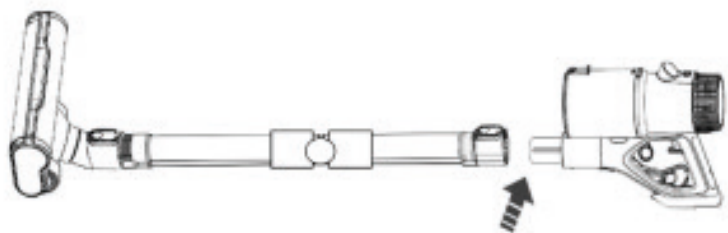


Fig./Img./Abb./Afb./ Rys. 4

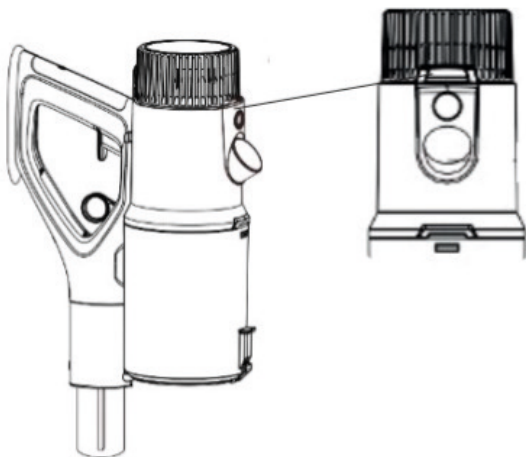


Fig./Img./Abb./Afb./ Rys. 5

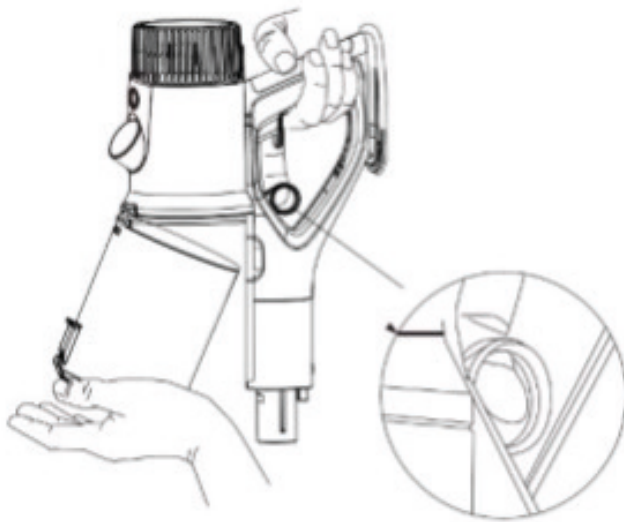


Fig./Img./Abb./Afb./ Rys. 6

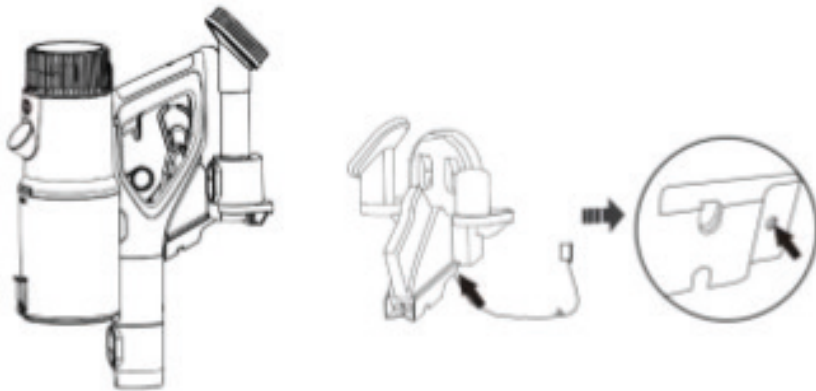


Fig./Img./Abb./Afb./ Rys. 7

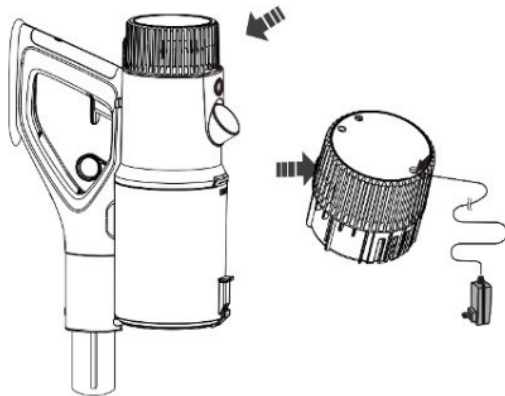


Fig./lmg./Abb./Afb./ Rys. 8

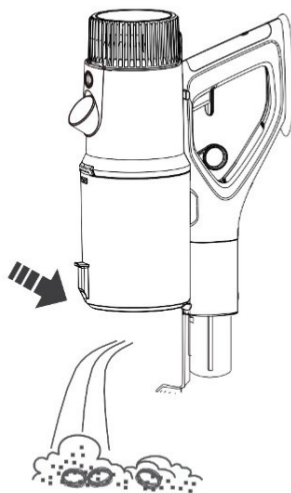


Fig./lmg./Abb./Afb./ Rys. 9

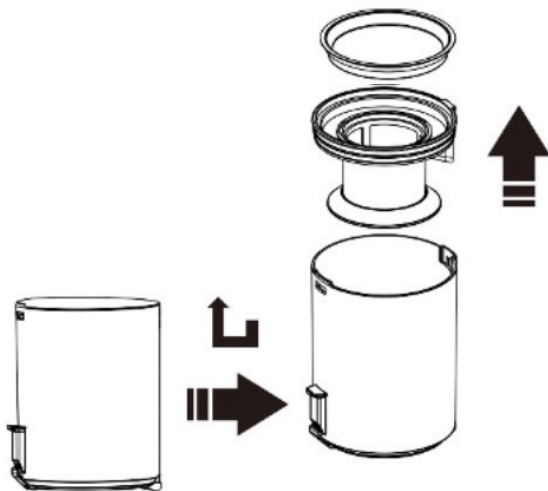


Fig./Img./Abb./Afb./ Rys. 10

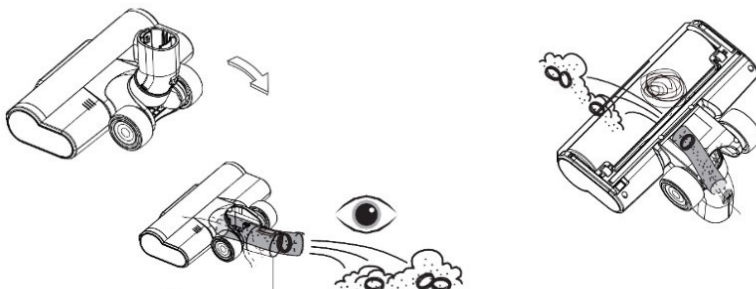


Fig./Img./Abb./Afb./ Rys. 11

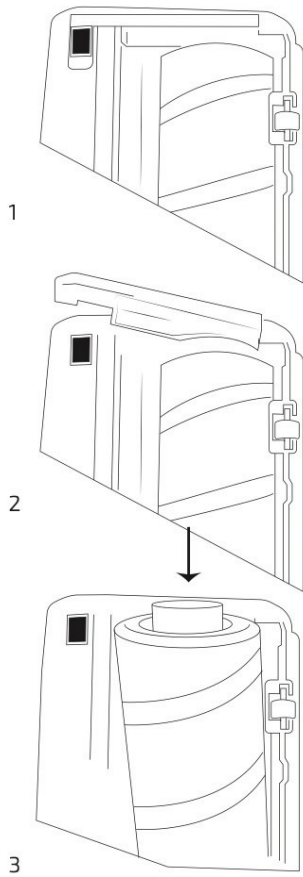


Fig./Img./Abb./Afb./ Rys. 12

www.cecotec.es

Cecotec Innovaciones S.L.
Av. Reyes Católicos, 60
46910, Alfafar (Valencia), Spain

SF01230620