

Earphones Eco True Wireless Beech Wood

Úvod

Děkujeme, že důvěřujete naší společnosti a že jste si zakoupili nová *sluchátka Eco True Wireless Beech Wood*. Doufáme, že se vám produkt bude líbit.

Péče a údržba

- Nevystavujte svá *sluchátka Eco True Wireless Beech Wood* nárazům, prachu, vlhkosti nebo vysokým teplotám.
- Nepoužívejte korozivní ani abrazivní čisticí prostředky.
- Zařízení nerozebírejte. Veškeré opravy by měli provádět výhradně kvalifikovaní pracovníci společnosti Energy Sistem Technology, SA
- Ujistěte se, že jsou vaše *sluchátka Eco True Wireless Beech Wood* vypnutá, když je nepoužíváte. Neskladujte je po dlouhou dobu s prázdnou baterií.

Varování

Zdraví sluchu

Poslech hlasité hudby může způsobit nevratnou ztrátu sluchu. Abyste předešli poškození sluchu, doporučujeme následující pokyny:

- Neposlouchejte hlasitou hudbu po dlouhou dobu.
- Před použitím sluchátek snižte hlasitost na zdrojovém zařízení a poté postupně zvyšujte hlasitost na bezpečnou úroveň hlasitosti.

Bezpečnost

Z bezpečnostních důvodů a pro zamezení případným nehodám doporučujeme následující bezpečnostní opatření:

- Sluchátka nepoužívejte při řízení nebo provádění jiných činností, které vyžadují zvláštní pozornost.
- Udržujte produkt, obal a příslušenství mimo dosah dětí a domácích zvířat, aby se předešlo nehodám a nebezpečí udušení.

Technické specifikace

ZVUK

- Frekvenční odezva: 20 Hz ~ 20 kHz
- Průměr ovladače: 6 mm
- Maximální výkon: 5 mW

- Design do uší
- Typ: dynamický

KONEKTIVITA

- Bluetooth 5.1
- Frekvenční pásmo: 2,4 GHz
- Maximální výstupní výkon: < 20,00 dBm
- Kompatibilní profily Bluetooth: HFP / A2DP / AVRCP / AVCTP
- Dosah až 20 m
- Funkce True Wireless Stereo

MIKROFON

- Typ: vestavěný mikrofon
- Citlivost: -42 dB ± 3 dB (@1 kHz)
- Funkce handsfree
- Hlasový asistent kompatibilní s Google/Siri

BATERIE

Sluchátka:

- Kapacita: 50 mAh (každé sluchátko)
- Typ: lithium polymer
- Výdrž baterie: až 8 hodin*
- Doba nabíjení: 1 hodina
- Způsob nabíjení: nabíjecí pouzdro

Nabíjecí pouzdro:

- Kapacita: 230 mAh
- Typ: lithium polymer.
- Extra výdrž baterie: 12 hodin
- Způsob nabíjení: kabel USB Type-C nebo bezdrátový nabíjecí dok
- Doba nabíjení (s kabelem): 1 hodina
- Doba nabíjení pomocí bezdrátové nabíjecí stanice: 1 hodina

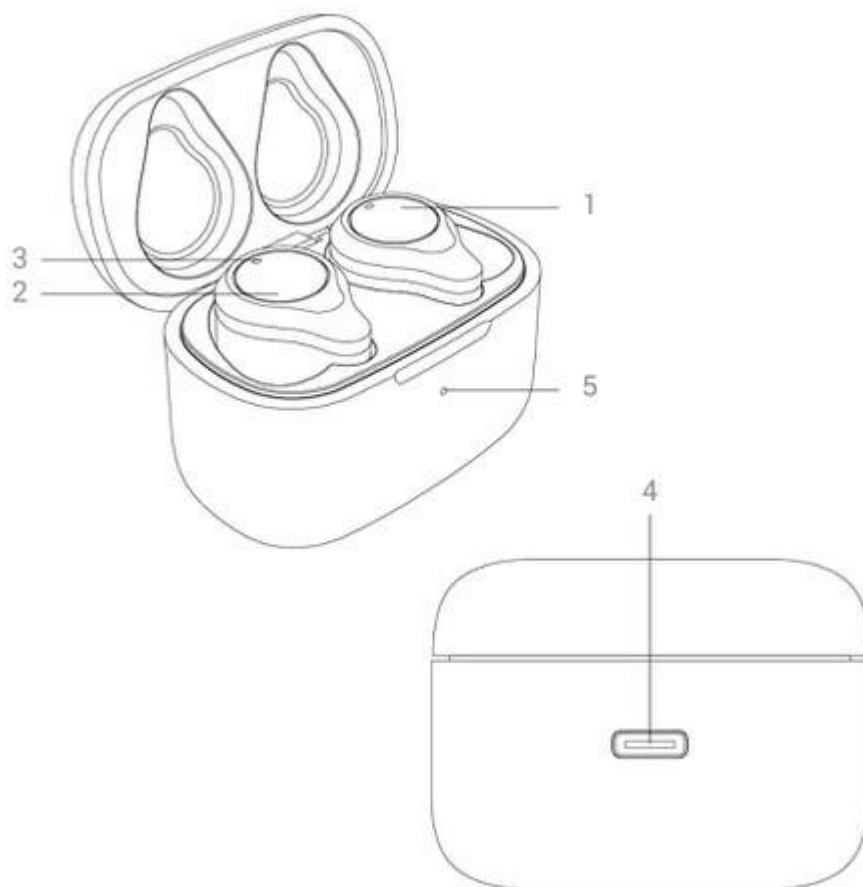
*Tato hodnota je přibližná. Výdrž baterie závisí na zvolené hlasitosti a typu hudby.

Obsah produktu

- *Sluchátka Eco True Wireless Beech Wood*
- Nabíjecí pouzdro
- Sada špuntů do uší
- Nabíjecí kabel USB Type-C
- Vak

Důležité: Doporučujeme vyzkoušet dodané nástavce do uší v různých velikostech, abyste si vybrali ty, které nejlépe padnou vašim uším. Používání špuntů do uší, které správně nesedí, může mít vliv na vnímanou kvalitu zvuku.

Obecný přehled



1. Právě dotykové tlačítko
2. Levé dotykové tlačítko
3. Indikátor sluchátka
4. Nabíjecí port
5. Indikátor nabíjecího pouzdra

Zapínání a vypínání zařízení

*Chcete-li svá sluchátka Eco True Wireless Beech Wood zapnout , jednoduše je vyjměte z nabíjecího pouzdra nebo klepněte a podržte **pravé a levé dotykové tlačítko (1 a 2)** po dobu 10 sekund. V tomto okamžiku bliká **indikátor (3)** na obou sluchátkách a automaticky se spárují. Když **indikátor (3)** na jednom sluchátku rychle bliká, můžete svá sluchátka spárovat s hudebním přehrávačem Bluetooth.*

*Chcete-li svá sluchátka Eco True Wireless Beech Wood vypnout , vložte je zpět do nabíjecího pouzdra nebo klepněte a podržte **pravé a levé dotykové tlačítko (1 a 2)** po dobu 4 sekund.*

Sluchátka se automaticky nabíjí, když je vložíte zpět do nabíjecího pouzdra.

Bluetooth párování

Vyjměte obě sluchátka z nabíjecího pouzdra. Vyberte *Earphones Eco True Wireless Beech Wood* ze seznamu zařízení Bluetooth na vašem smartphonu nebo hudebním přehrávači Bluetooth. Obě zařízení budou připojena okamžitě a bez kódů. Po spárování obou zařízení uslyšíte potvrzovací zvuk. V tomto okamžiku se *indikátor (3)* na obou sluchátkách změní na bílou a pomalu bliká.

Pokud jste dříve spárovali sluchátka se zařízením, není nutné proces párování opakovat. Stačí aktivovat Bluetooth na vašem hudebním přehrávači a zapnout *sluchátka Eco True Wireless Beech Wood*. Automaticky se s ním synchronizují.

Poznámka: Pro optimalizaci životnosti baterie se vaše *sluchátka Eco True Wireless Beech Wood* automaticky vypnou po 5 minutách v režimu vyhledávání, pokud nejsou synchronizována s jiným zařízením.

Ovládání přehrávání

Přehrát/Pozastavit

Dvojitým klepnutím na *pravé dotykové tlačítko (1)* nebo *levé dotykové tlačítko (2)* pozastavíte hudbu nebo obnovíte přehrávání.

Hlasitost +/hlasitost -

Klepněte na *pravé dotykové tlačítko (1)* pro zvýšení hlasitosti nebo na *levé dotykové tlačítko (2)* pro snížení hlasitosti.

Přechod na další nebo předchozí skladbu

Klepnutím a podržením *pravého dotykového tlačítka (1)* po dobu 2 sekund přeskočíte na další skladbu nebo *levého dotykového tlačítka (2)* přepnete na předchozí skladbu během přehrávání hudby.

Přijetí/ukončení hovoru

Chcete-li přijmout příchozí hovor nebo zavěsit, klepněte jednou na *pravé nebo levé dotykové tlačítko (1) nebo (2)*.

Odmítnutí příchozího hovoru

Chcete-li příchozí hovor odmítnout, klepněte a podržte *pravé nebo levé dotykové tlačítko (1) nebo (2)* po dobu 2 sekund.

Použití funkce Voice Assistant

S hlasovým asistentem smartphonu můžete komunikovat pomocí *sluchátek Earphones Eco True Wireless Beech Wood*. Chcete-li tak učinit, klepněte třikrát za sebou na *levé dotykové tlačítko (2)*. Hlasový příkaz můžete zadat po zaznění potvrzovacího zvuku.

Nabíjení baterie

Sluchátka

Když je úroveň baterie vašich *sluchátek Earphones Eco True Wireless Beech Wood* pod 5 %, uslyšíte varovný zvuk vybité baterie. Chcete-li nabít baterii, vložte sluchátka do nabíjecího pouzdra. Během nabíjení sluchátek bliká *indikátor nabíjecího pouzdra (5) bíle*. Po dokončení procesu nabíjení se vypne.

Nabíjecí pouzdro

Když je úroveň baterie nabíjecího pouzdra pod 10 %, *indikátor nabíjecího pouzdra (5)* bliká červeně. Existují 2 způsoby nabíjení baterie:

Pomocí kabelu

Zapojte konec USB Type-C dodaného kabelu do *nabíjecího portu (4)*. Připojte druhý konec kabelu k nabíjecímu portu USB 5 V / 1 A nebo 5 V / 2 A. Indikátor *nabíjecího pouzdra (5)* během nabíjení pouzdra svítí červeně. Po dokončení procesu nabíjení se vypne. Doba nabíjení je přibližně 1 hodina.

Pomocí bezdrátového nabíjecího doku

Umístěte nabíjecí pouzdro na bezdrátový nabíjecí dok (není součástí dodávky). Indikátor *nabíjecího pouzdra (5)* během nabíjení pouzdra svítí červeně. Po dokončení procesu nabíjení indikátor zhasne. Doba nabíjení je přibližně 1 hodina. Doporučujeme použít nabíjecí dok 5 V / 2 A.

Důležité: Doporučujeme nenechávat *sluchátka Eco True Wireless Beech Wood* ani nabíjecí pouzdro dlouho nepoužívané s vybitou baterií. Doporučujeme nabíjet baterii alespoň jednou za měsíc.

Obnovení továrního nastavení

Chcete-li obnovit tovární nastavení zařízení, postupujte takto:

- 1- Vložte sluchátka do nabíjecího pouzdra.
- 2- Nechte víko pouzdra otevřené a šestkrát za sebou poklepejte ukazovákem na horní část obou sluchátek.
- 3- Opakujte kroky v části "Párování Bluetooth"? párovat sluchátka s vaším chytrým telefonem nebo zdrojovým zařízením Bluetooth.

Záruka

Záruka

Energy Sistem Technology, SA je odpovědná za jakýkoli nesoulad po dobu 36 měsíců od data zakoupení zboží. Na baterie se nevztahuje záruka 36 měsíců se záruční dobou 24 měsíců.

Tato záruka se vztahuje na vady zpracování nebo materiálů a nevztahuje se na poruchy produktu způsobené nehodami, nesprávným použitím nebo úpravami provedenými neoprávněnou osobou.

Prodloužená záruka 36 měsíců platí pro Evropskou unii. Pro ostatní země se prosím obraťte na vaši specifickou legislativu nebo vašeho místního distributora.

Záruční postup

Navštivte prosím <http://www.energysystem.com/en/support> a vyberte svůj produkt. Zobrazí se FAQ (Frequently Asked Questions), uživatelská příručka, stručná příručka, dostupné ovladače a aktualizace a také můžete odeslat dotaz naší technické podpoře. nebo spravovat záruku. Můžete také kontaktovat distributora, který produkt prodal, předložením účtenky nebo faktury.

Důležité: Tato záruka se nevztahuje na žádné poškození nebo ztrátu dat uložených na záručních produktech. Technická podpora Energy Sistem nepřebírá žádnou ztrátu výše uvedených informací. V tomto ohledu doporučujeme provést zálohu vašich dat a před odesláním nebo odesláním pouze s původními daty odstranit z vnitřní paměti produktu veškerá osobní data. Specifikace se mohou bez upozornění změnit.

ochranné známky. Všechny názvy společností, značek a produktů jsou ochranné známky nebo registrované ochranné známky příslušných společností. Specifikace se mohou bez upozornění změnit.

© 2021 by Energy Sistem Technology, SA Všechna práva vyhrazena.