

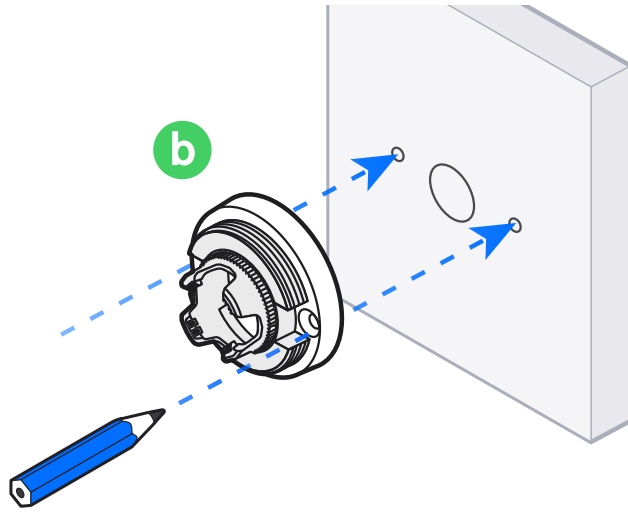
1



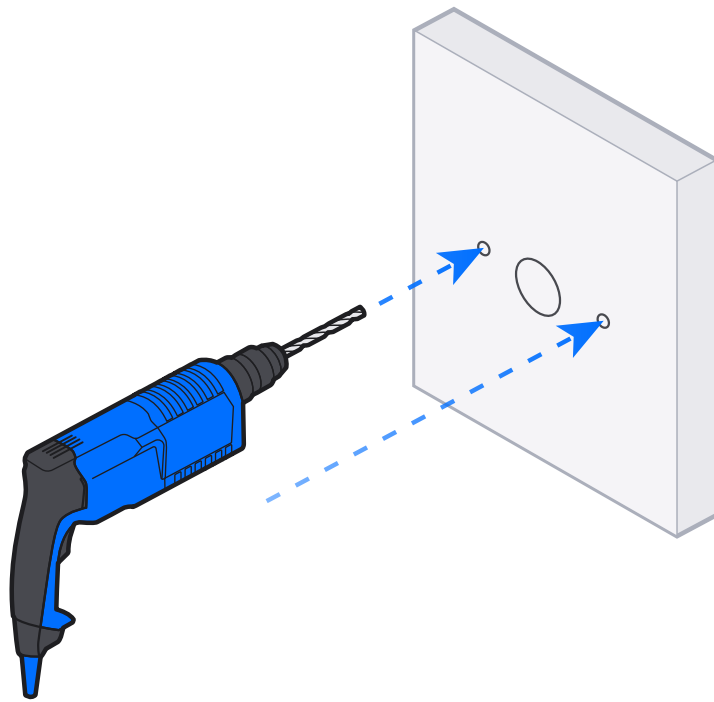
1x

b



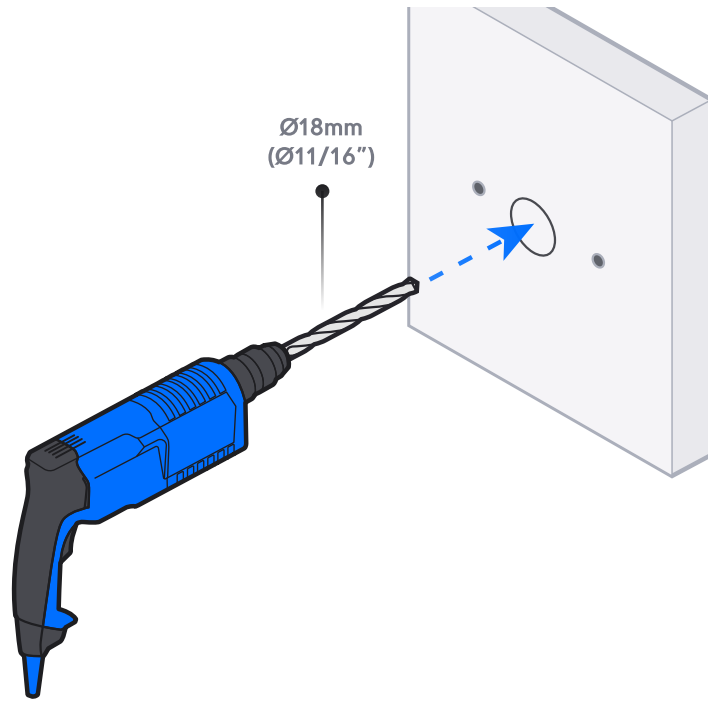


2






3

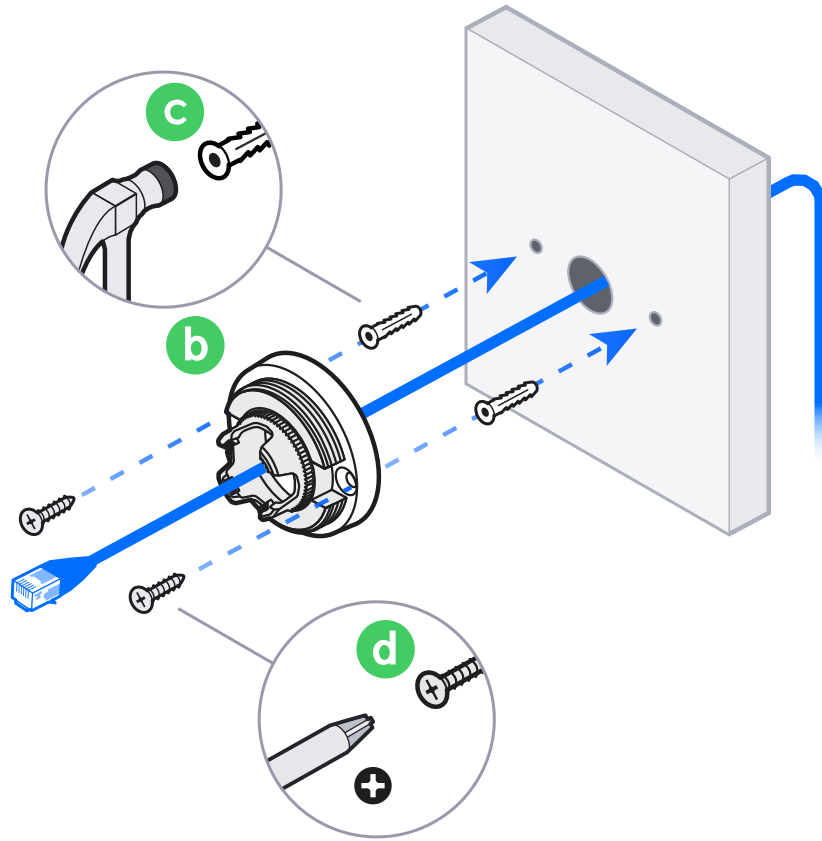
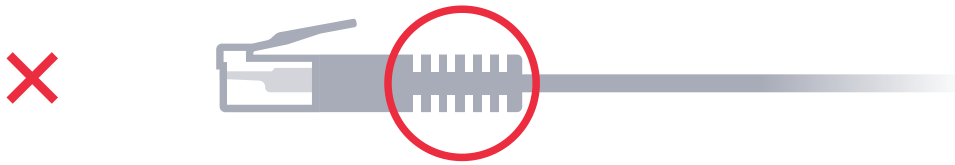




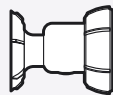
4

| | | |
|---|---|---|
|  |  | M4  |
| 1x | 2x | 2x |
|  |  |  |





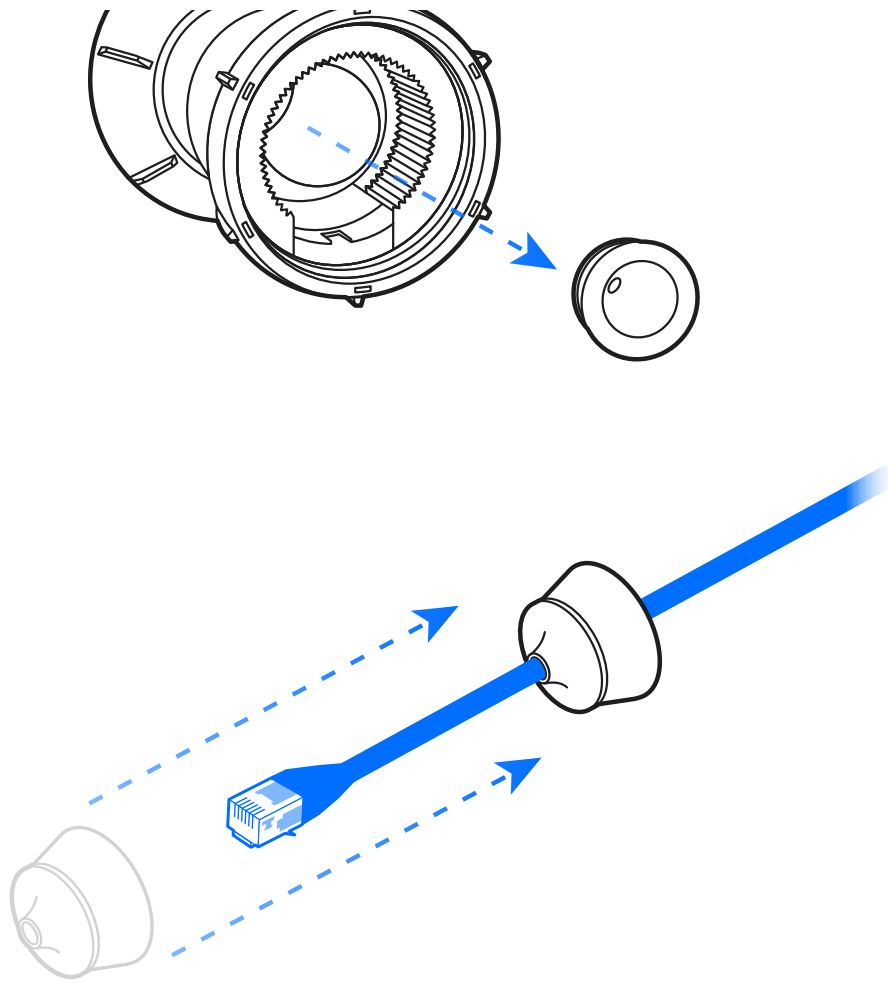
5



1x

e



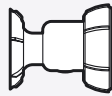


6



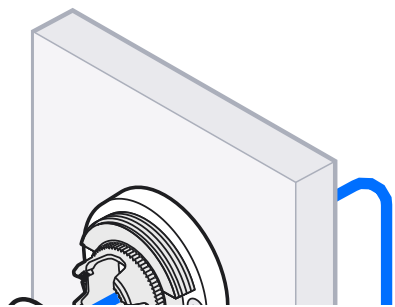
1x

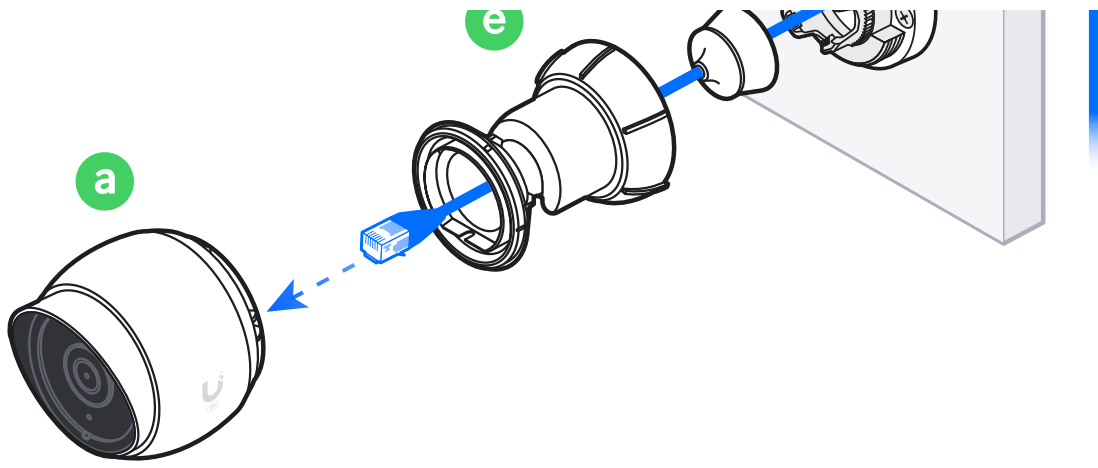
a



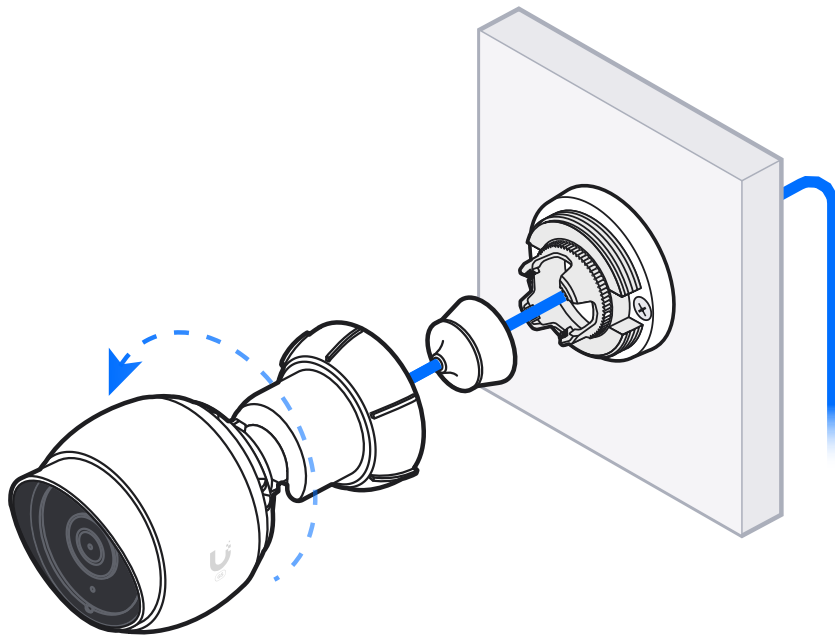
1x

e

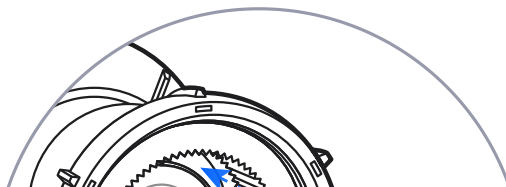


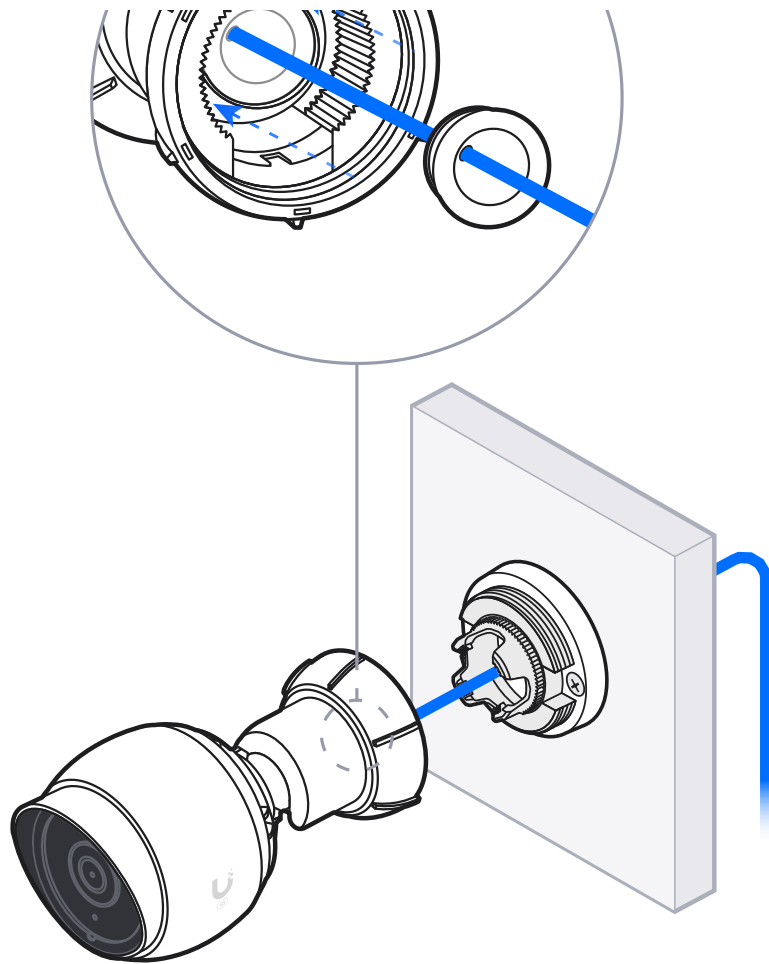


7

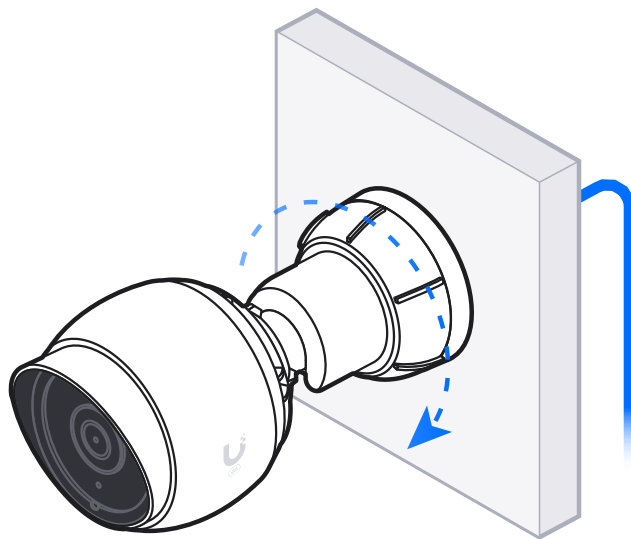


8

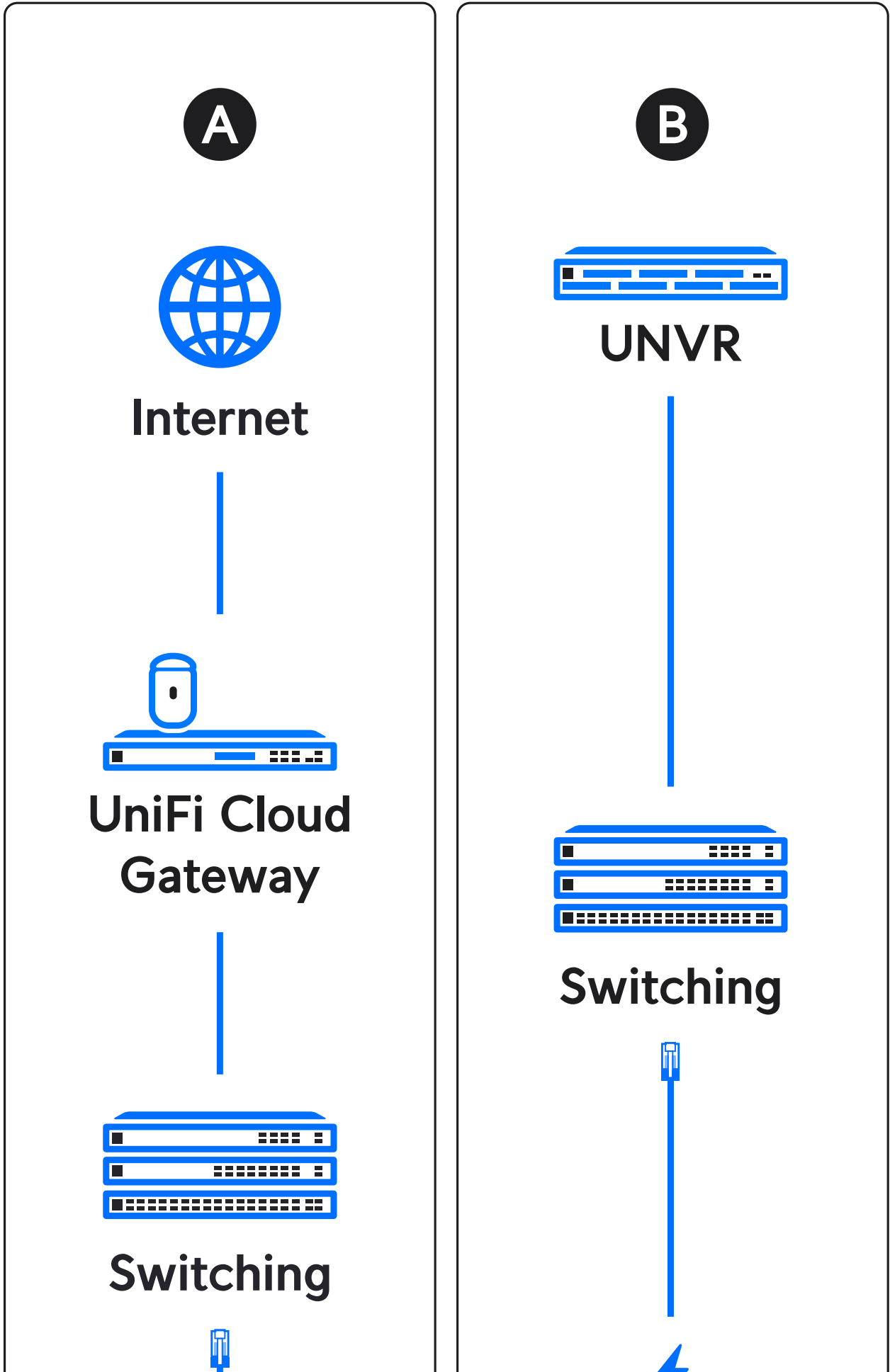


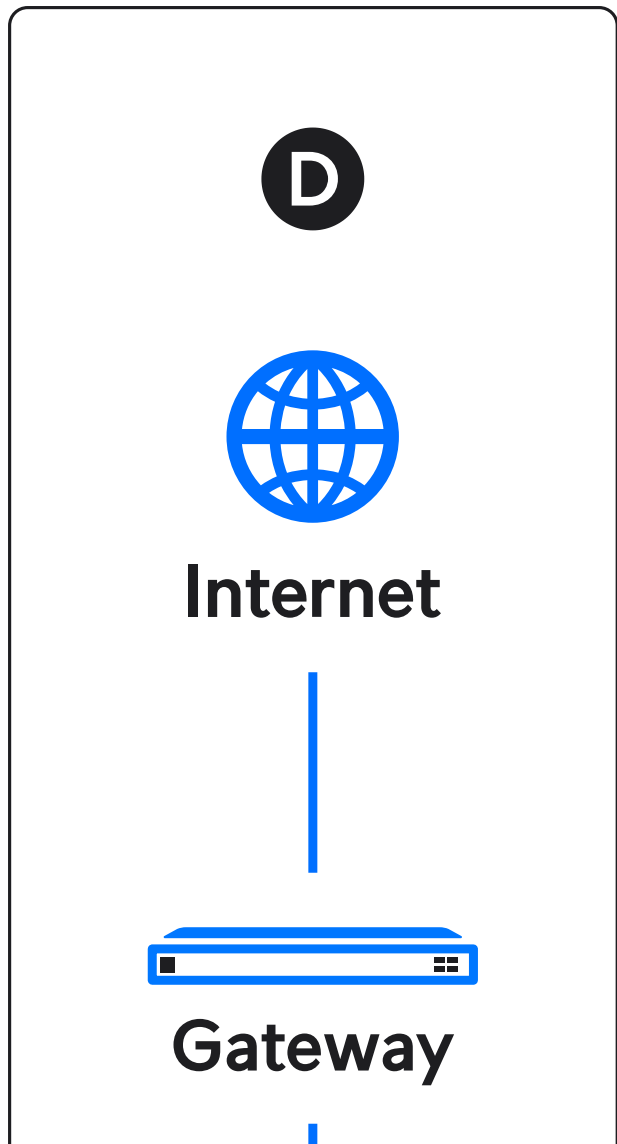
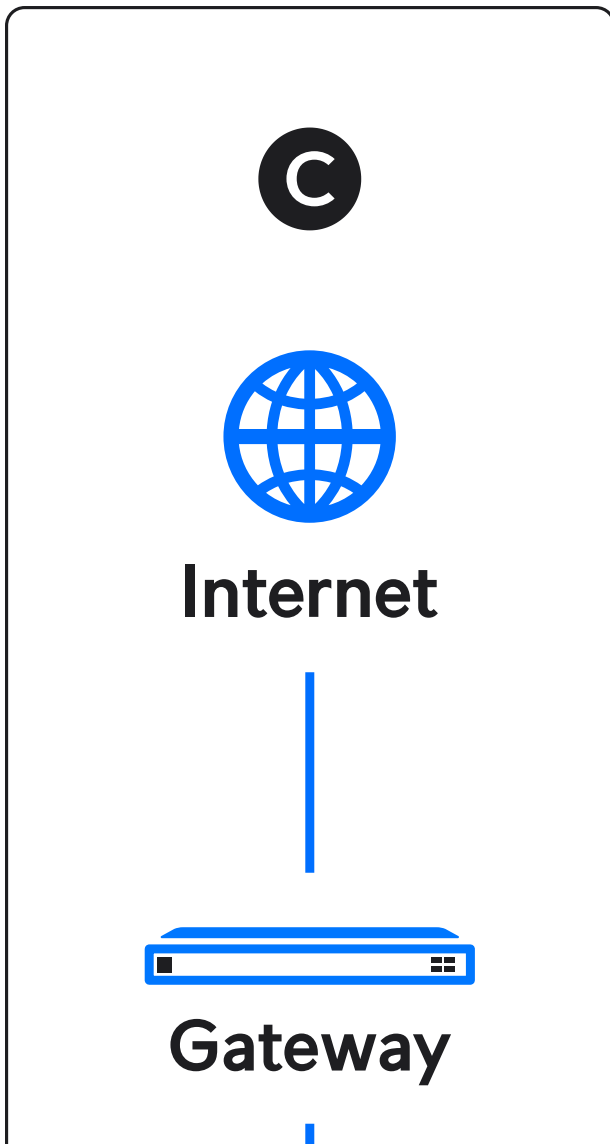
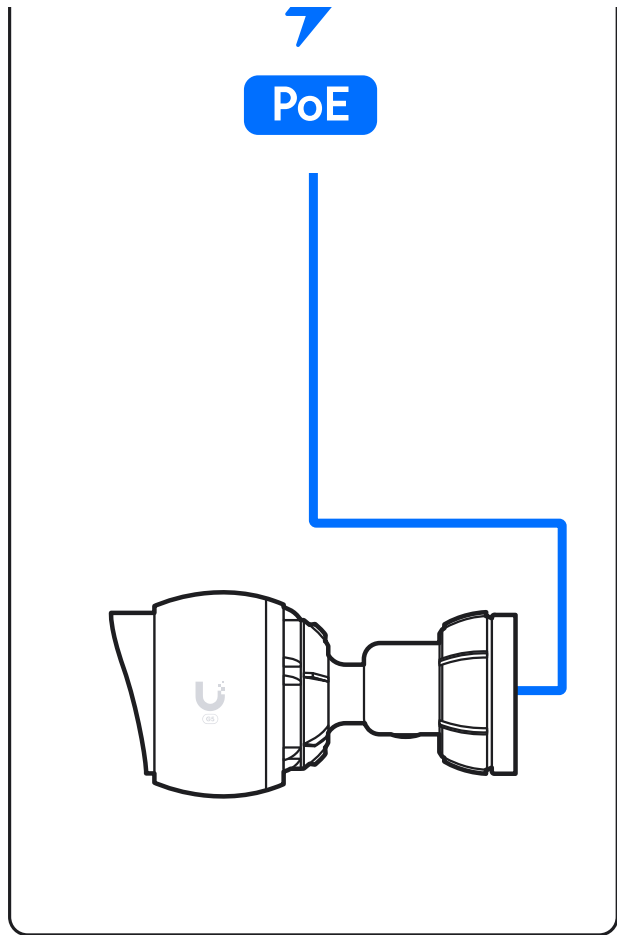
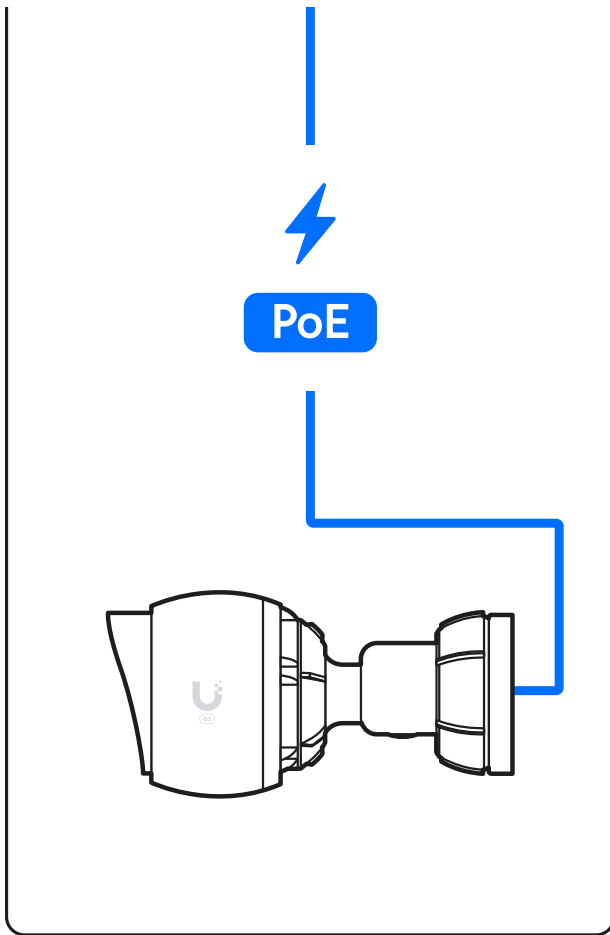


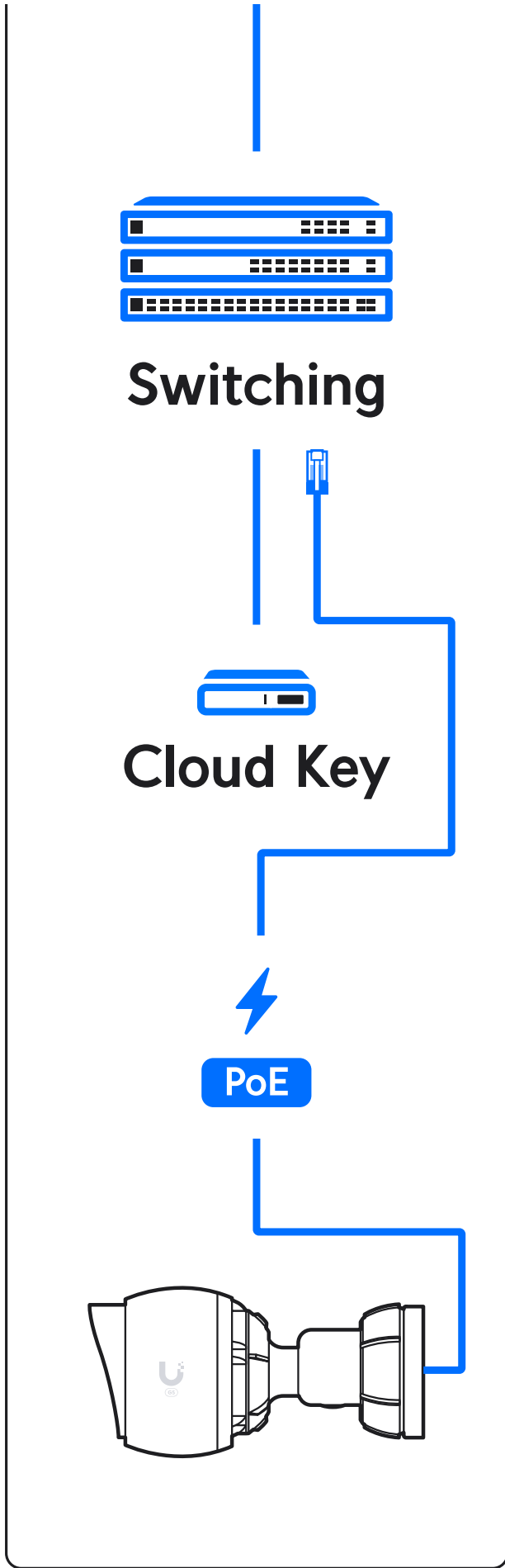
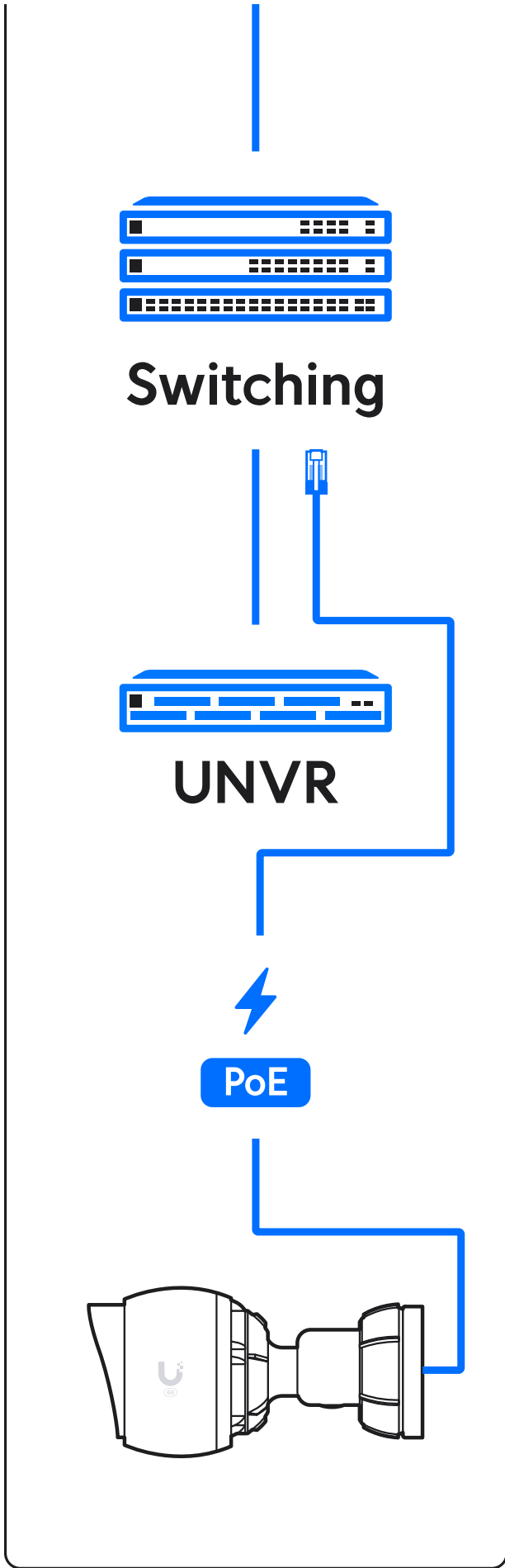
9



10









12

