



AT-LP70XBT

Automatický bezdrátový gramofon

Návod k obsluze

Upozornění

Ačkoli byl tento produkt navržen tak, aby byl zcela bezpečný, jeho nesprávné použití může vést k nehodě. Pro zajištění bezpečnosti dodržujte při používání produktu všechna varování a upozornění.

Důležité informace

Varování

Nevystavujte gramofon vodě ani dešti. Mohlo by dojít k úrazu elektrickým proudem.

Pozor

- Neumísťujte tento přístroj na místa, kde by mohl být vystaven vlhkosti nebo vodě.
- Aby se zabránilo úrazu elektrickým proudem, neotevírejte šasi přístroje.
- Opravu svěťte pouze kvalifikovanému servisu.
- Nevystavujte tento přístroj nadměrnému teplu, jako je sluneční záření, oheň nebo podobné zdroje.
- Nevystavujte tento přístroj silným nárazům.
- Tento přístroj by měl být umístěn dostatečně blízko k zásuvce napájení, aby bylo možné kdykoli snadno odpojit jeho napájecí adaptér.
- V případě nouze rychle odpojte napájecí adaptér.
- Na přístroj nepokládejte žádné předměty naplněné tekutinami, jako jsou vázy.
- Aby se zabránilo požáru, neumísťujte na přístroj žádné zdroje otevřeného ohně (zapálené svíčky).
- Nepoužívejte přístroj v uzavřeném prostoru, jako je knihovna nebo podobný typ nábytku.
- Instalujte přístroj pouze na místa, kde je dobrá ventilace.
- Štítek s hodnotami je umístěn na spodní straně tohoto přístroje.

Poznámky k používání

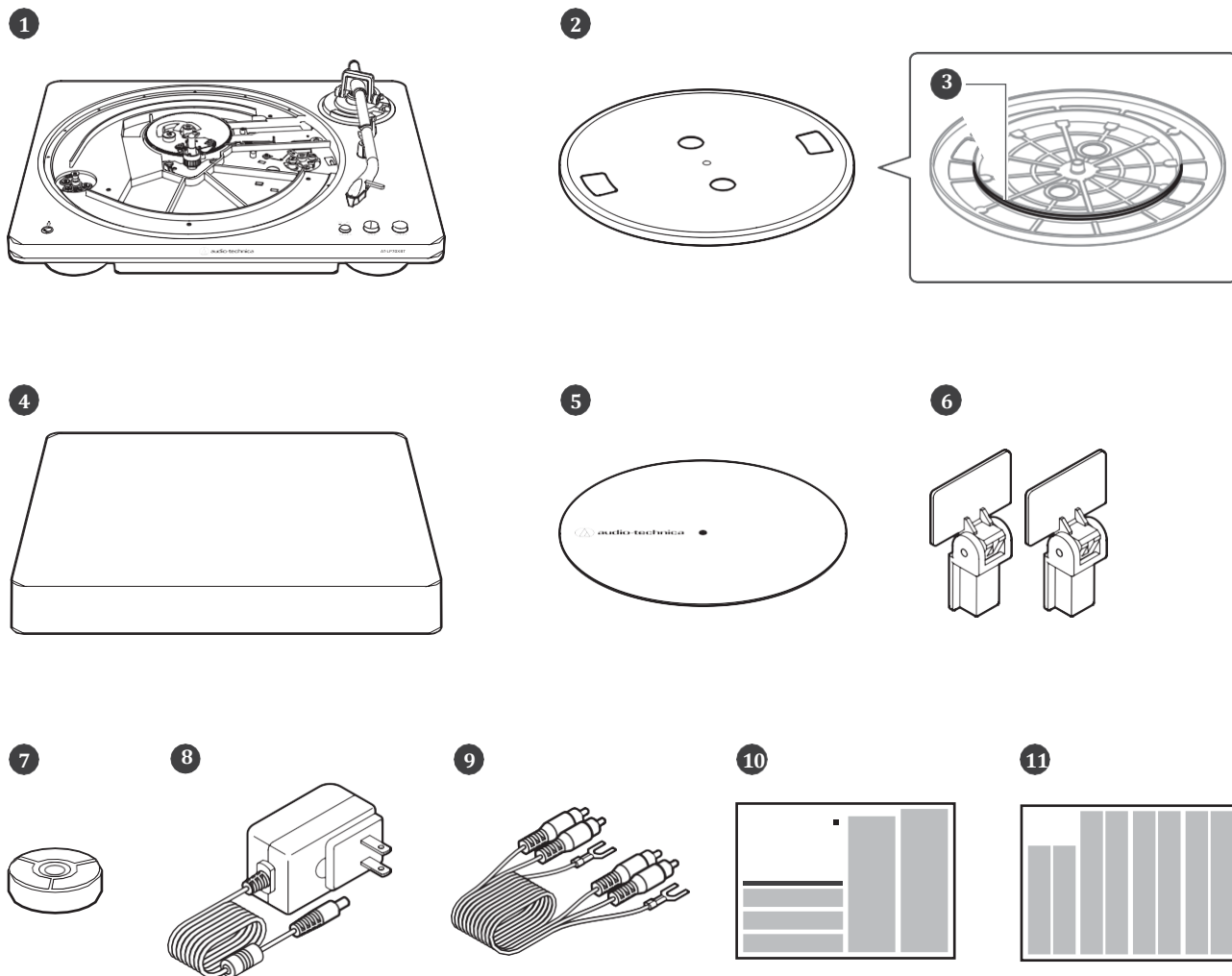
Tělo gramofonu

- Nepoužívejte produkt na místech, která jsou výrazně horká nebo vlhká, špinavá nebo vystavená extrémním vibracím.
- Produkt by měl být umístěn na rovném, vodorovném povrchu.
- Kryt proti prachu otevírejte a zavírejte pomalu. Při zavírání krytu proti prachu jej zavřete úplně.
- Před připojením Bluetooth zařízení k produktu si nezapomeňte přečíst uživatelskou příručku daného Bluetooth zařízení.

Náhradní jehly

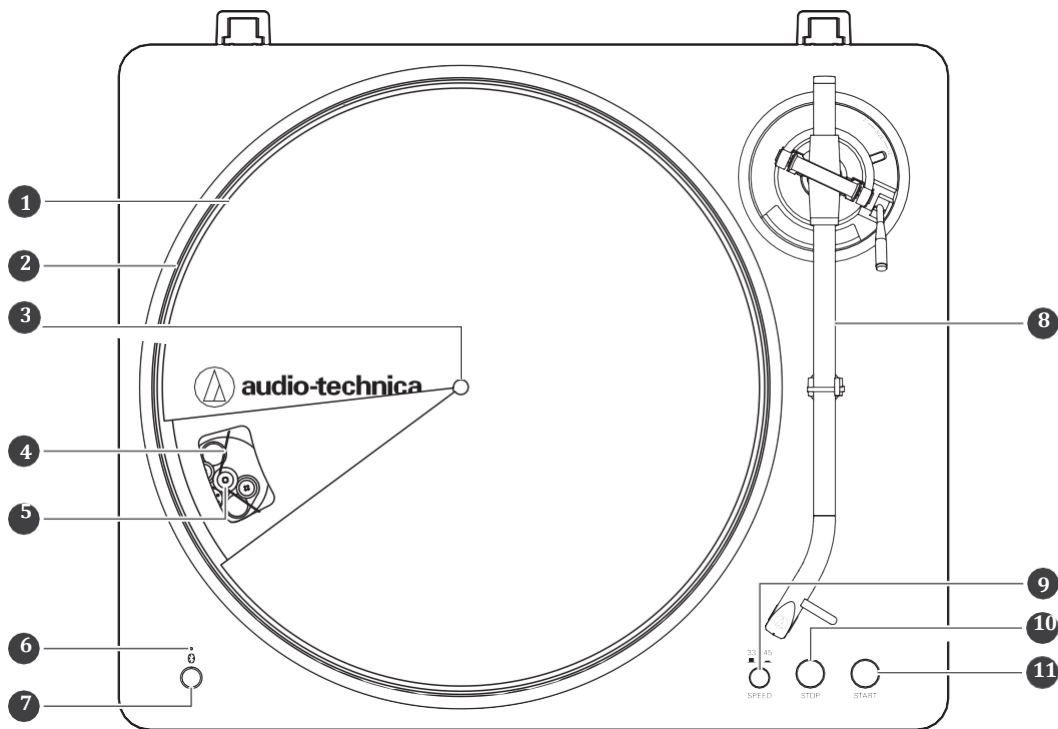
- Jehla je velmi křehká. Manipulujte s ní opatrně.
- Pokud gramofon nepoužíváte, nasadte na jehlu dodaný ochranný kryt.
- Jehly se nedotýkejte prstem.
- Nepokládejte jehlu na talíř gramofonu, plstěnou podložku ani hrany vinylové desky.
- Před odložením jehly na stůl se ujistěte, že je nasazena krytka.
- Náhradní jehla pro tento produkt není určena pro DJ použití.
- Nepoužívejte produkt způsobem, který by mohl poškodit jehlu, například scratching.
- Na jehlu nevyvíjejte boční tlak, pokud je na desce. Mohlo by dojít k poškození, odloupení nebo zlomení hrotu jehly. Deska by také mohla být poškozena.

Obsah balení



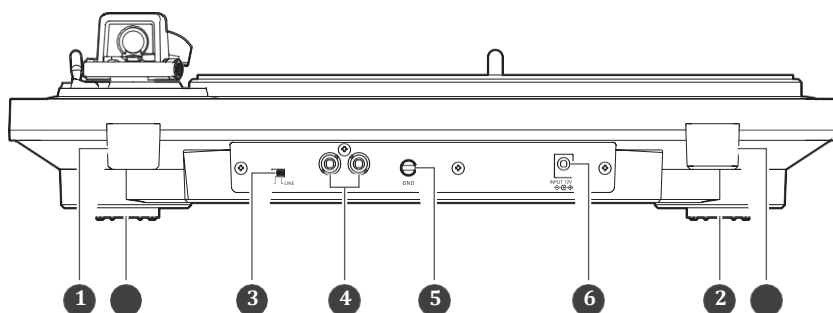
- 1 Tělo gramofonu
- 2 Taliř gramofonu
- 3 Řemínek náhonu
- 4 Kryt proti prachu
- 5 Podložka
- 6 Panty krytu
- 7 Redukce na 45 RPM
- 8 Napájecí adaptér
- 9 RCA audio kabel 1 m
- 10 Rychlý návod
- 11 Upozornění

Horní pohled



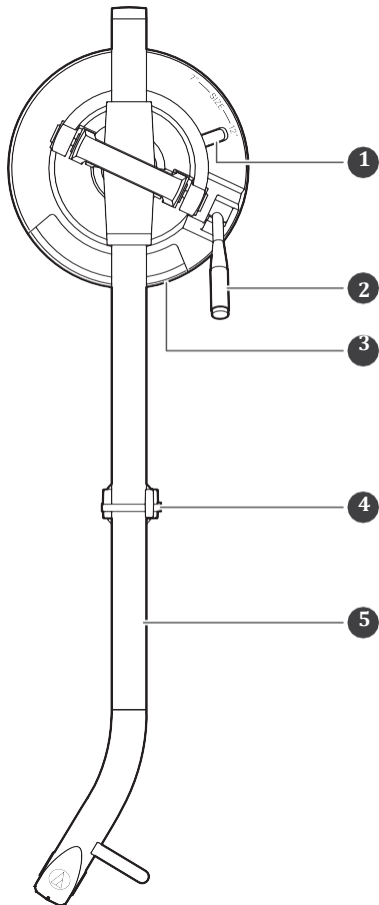
1. Podložka pod desku
2. Talíř gramofonu
3. Středový hrot pro usazení desky
4. Řemínek náhonu
5. Hřídelka motoru
6. LED indikace Bluetooth připojení
Bliká nebo svítí dle stavu Bluetooth připojení.
7. Tlačítko pro připojení Bluetooth zařízení
Pro spárování nebo připojení BT zařízení.
8. Raménko
9. Volič rychlosti otáčení
10. Tlačítko STOP pro zastavení otáčení talíře
Vrací zároveň raménko do původní pozice.
11. Tlačítko START pro spuštění otáčení talíře

Zadní pohled



- 1. Otvory pro zasunutí pantů krytu**
- 2. Nožičky gramofonu**
- 3. Přepínač funkce předzesilovače**
Pokud připojíte k PHONO vstupu zesilovače, nastavte tento přepínač do polohy PHONO.
Pokud připojíte k LINE/AUX vstupu zesilovače, nastavte tento přepínač do polohy LINE.
- 4. RCA Stereo výstup gramofonu**
Připojte RCA audio kabel. Připojte jej buď do PHONO vstupu zesilovače, nebo do jeho linkového vstupu.
Červený konektor je pravý kanál a bílý konektor je levý kanál.
- 5. Svorka pro připojení zemnění**
Propojte se zemnicím konektorem zesilovače.
- 6. Vstup pro konektor napájecího zdroje**

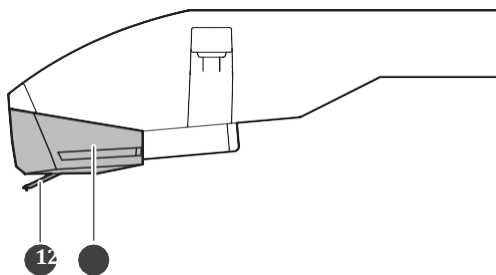
Raménko



- 1. Volič velikosti desky**
Přepíná mezi velikostmi 12 a 7 palců.
- 2. Páčka pro zvednutí / položení raménka**
- 3. Zvedák raménka**
- 4. Podstavec raménka se svorkou**
Svorka slouží k zajištění raménka na podstavci. Použijte, pokud se gramofon nepoužívá.
- 5. Raménko s přenoskou**

Přenoska

Gramofon je osazen stereo přenoskou AT-VM95C Dual Moving Magnet. Celou přenosku nezle vyměnit, pouze její jehlu.

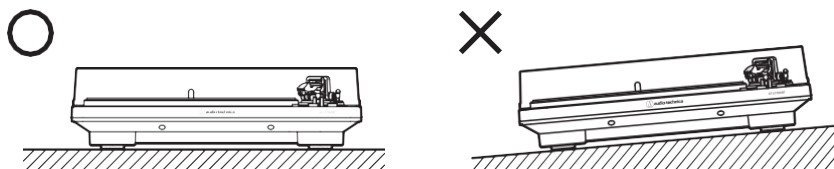


1. **Hrot jehly** – extrémně jemná, pozor!
2. **Vyměnitelná jehla**

Příprava k používání gramofonu

Volba umístění gramofonu

- Umístěte produkt na rovný povrch.
- Aby se zabránilo vlivům vibrační a akustického tlaku, nepokládejte gramofon vedle předmětů, jako jsou reproduktory. Produkt může zachytávat rádiové vlny, pokud je umístěn vedle rádia. Proto se snažte produkt umístit dále od rádia.
- Pokud je produkt blízko zařízení (mobilní telefon apod.), která vydávají silné rádiové vlny, může dojít k výskytu šumu.

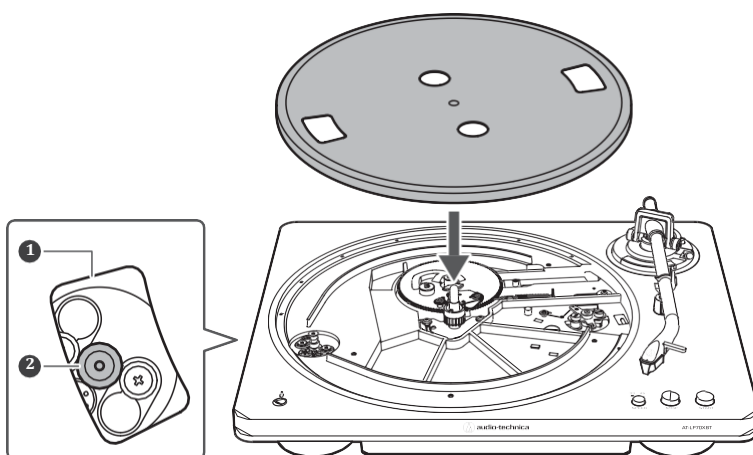


Montáž talíře a podložky

Před prvním použitím vyžaduje gramofon jednoduchou montáž dílů.
Před jeho zkompletováním nepřipojte gramofon k napájení.

1 Položte talíř na středový hrot (vřeteno).

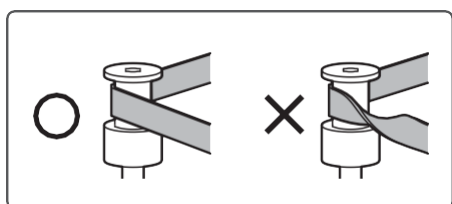
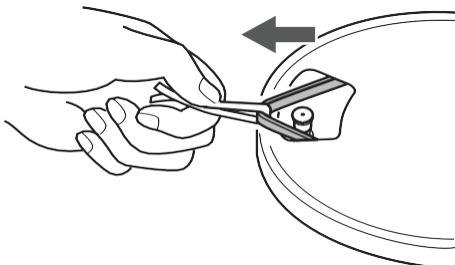
- Aby nedošlo k poškození vřetena při usazování talíře, vyrovnejte pozice vřetena a otvoru talíře a poté talíř pomalu usazujte.
- Jeden z otvorů zarovnejte s pozicí motorové kladky (mosazné barvy).
- Ujistěte se, že je talíř správně usazen na vřetenu.



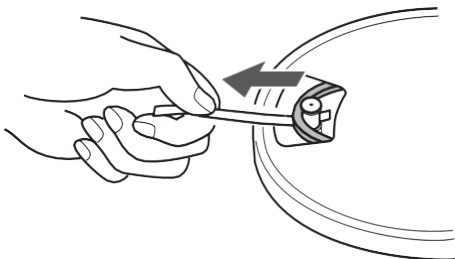
- 1 Otvor
- 2 Hřídelka motoru (měděná barva)

2 Nasadte řemínek náhonu na hřídelku (měděnou).

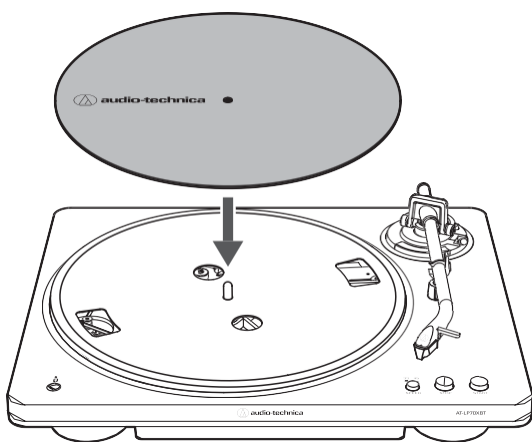
- Zarovnejte jeden z otvorů talíře s motorovou hřídelkou (mosazné barvy) a napínáním obou konců červené stuhy, která je připevněna k hnacímu řemeni, umístěte hnací řemen na motorovou hřídelku (mosazné barvy) podle diagramu. Dávejte pozor, abyste při tom řemen nezkroutili.



3 Odtrhněte červenou pásku z řemínku.



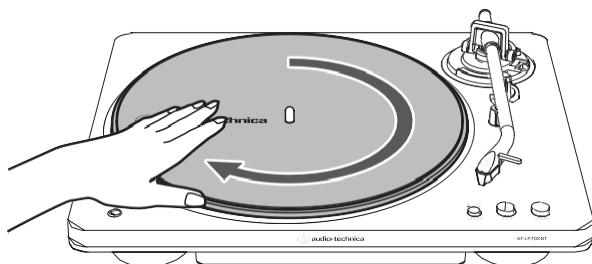
4 Na talíř položte podložku.



Otáčení talíře

1 Odstraňte vinylový pásek, který zajišťuje raménko. Uvolněte svorku raménka a pomocí páčky pro ovládání zdvihu zvedněte raménko. Pomalu otočte gramofon ručně desetkrát ve směru šipky.

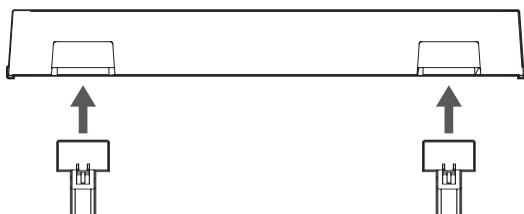
- Raménko případně přidržujte. Tento krok slouží k resetování automatického mechanismu, odstranění jakýchkoli křížení hnacího řemenu a zajištění, aby se hnací řemen plynule pohyboval po hnacím okraji na spodní straně talíře.



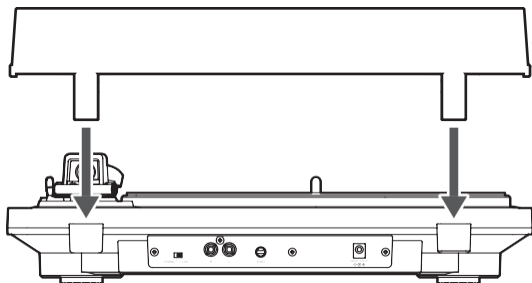
Instalace krytu proti prachu

Kryt prachu slouží k ochraně gramofonu v případě, že jej nepoužíváte.

1 Panty zasuňte do otvorů v krytu.



2 Panty i s krytem následně nasadíte do otvorů na zadní straně gramofonu.



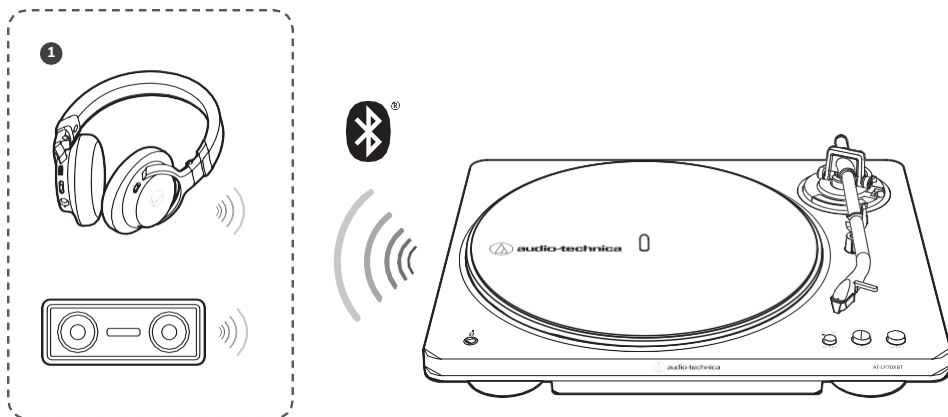
Při odpojování krytu od gramofonu postupujte jemně v opačném pořadí.

Bezdrátové / drátové propojení

V závislosti na místě použití tohoto produktu může být bezdrátově připojen pomocí Bluetooth nebo k zařízením, jako jsou aktivní reproduktory, pomocí RCA audio kabelu.

Bezdrátové propojení

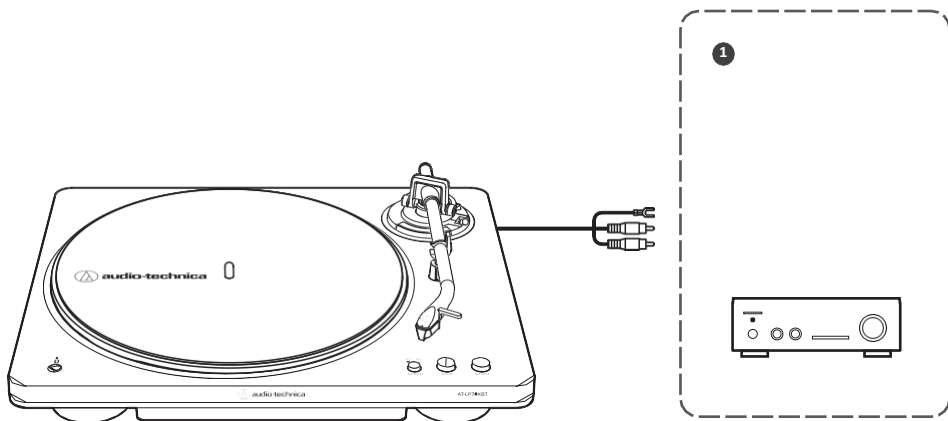
Více informací najdete v kapitole "Používání bezdrátového připojení" (str. 14).



1 Bezdrátové reproduktory či sluchátka

Drátové propojení

Více informací o připojení kabelem RCA najdete v kapitole "Používání drátového připojení" (str. 22).



1 Aktivní reproduktory či zesilovač

Není možné měnit hlasitost, pokud nejsou reproduktory / sluchátka vybavena ovládáním hlasitosti.

Používání bezdrátového připojení

Gramofon je možné připojit přes Bluetooth rozhraní ke stejně vybaveným produktům, jako jsou reproduktory nebo sluchátka.

Párování Bluetooth zařízení

Pro připojení produktu k Bluetooth zařízení je třeba, aby se produkt s tímto zařízením nejprve spároval (zaregistroval). Jakmile jsou zařízení jednou spárována, není třeba je znovu párovat.

Nicméně bude nutné je znovu spárovat v následujících případech:

- pokud je spárovaný produkt vymazán z historie spárovaných položek
- po návratu produktu ze servisu
- pokud už byl gramofon spárován s devíti zařízeními (plná paměť párování)

Postup párování

- přečtěte si návod pro párované BT zařízení
- umístěte párované zařízení do jednoho metru od gramofonu
- není možné garantovat spolupráci se všemi BT zařízeními na trhu

1 Připojte gramofon k napájení pomocí přiloženého adaptéru

- Tento produkt nemá vypínač. I když se nepoužívá, stále jím prochází pohotovostní proud; při dlouhodobém nepoužívání produktu odpojte napájecí adaptér ze zásuvky.
- Zapojte napájecí adaptér do zásuvky, aniž byste odstranili krytku jehly. Pokud se talíř otočil, stiskněte tlačítko STOP, aniž byste se dotkli raménka, a poté počkejte, až se raménko vrátí do původní polohy.
- Pokud spustíte přehrávání ihned po zapojení napájecího adaptéru do zásuvky, může být přehrávaný zvuk zkreslený. Po zapojení napájecího adaptéru do zásuvky chvíli počkejte (přibližně 30 sekund) před přehráním desky.

2 Volič předzesilovače přepněte do polohy LINE.

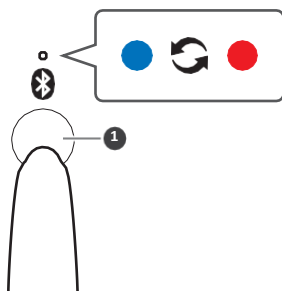
3 Aktivujte na párovaném zařízení (reproduktorech, sluchátkách) režim párování.

 ON



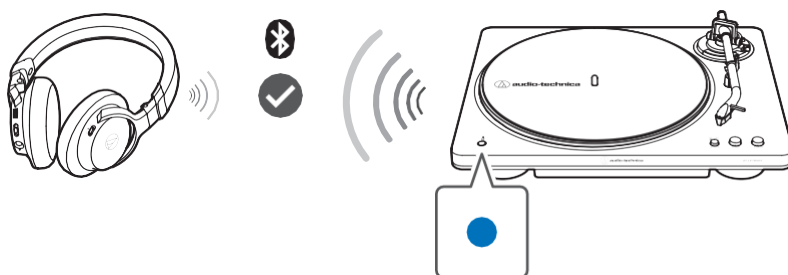
4 Stiskněte a držte cca 2 sekundy tlačítko Bluetooth na gramofonu.

- LED dioda začne rychle střídavě blikat modře a červeně.



- 1 Tlačítko Bluetooth pro připojení / párování


5 Po úspěšném spárování se LED dioda rozsvítí modře.






Režim párování gramofonu se automaticky ukončí po cca 2 minutách neúspěšného párování. Pokud se párování během této doby nepodaří dokončit, zkuste párování zopakovat stejným postupem.

LED indikace Bluetooth

Párování

Stav	Režim LED
Vyhledávání zařízení	 Bliká modře a červeně

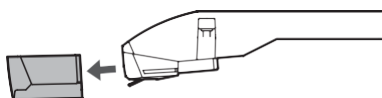
Připojení

Stav	Režim LED
Čeká na připojení	 Bliká modře
Připojeni	 Svítí modře
Odpojeno	 Svítí červeně

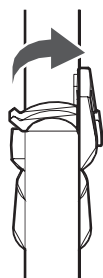
Před přehráním desky

1 Sejměte krytku chránící jehlu na přenosce.

- Krytku odsuňte rovně směrem vpřed dle grafiky.
- Použití síly směrem dolů může způsobit, že se jehla oddělí od těla přenosky. Pokud se jehla oddělila nebo se chystá oddělit, podívejte se na "Výměna jehly" (str. 32), abyste jehlu správně připevnili zpět.

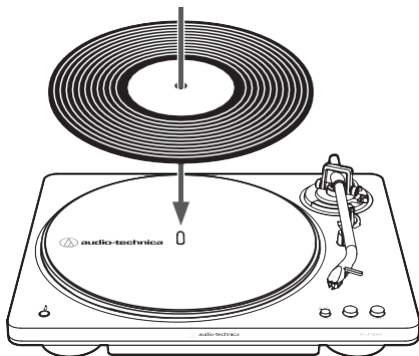


2 Uvolněte svorku držící raménko na stojánku.



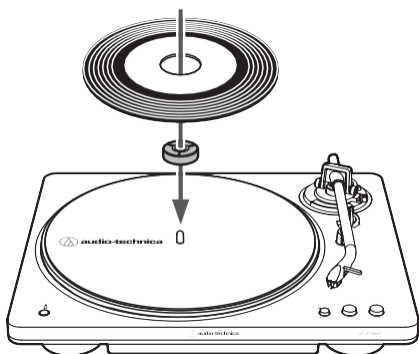
3 Umístěte desku na podložku středem na hrot.

Při 33-1/3 RPM



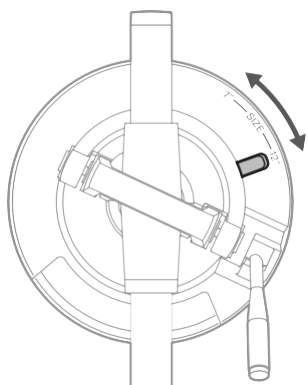
Při 45 RPM

Pro přehrávání rychlostí 45 RPM použijte 45 RPM redukci:



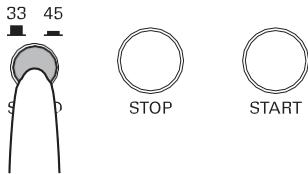
4 Zvolte správnou velikost nahrávky voličem velikosti.

- 12 = průměr 12 palců, 7 = průměr 7 palců s rychlostí 45 RPM
- Před změnou nastavení velikosti musíte zastavit otáčení talíře gramofonu.



5 Pomocí tlačítka rychlosti otáčení zvolte správnou rychlost.

- “33” = rychlost 33-1/3 RPM, zatímco “45” = rychlost 45 RPM.



6 Zapněte Bluetooth zařízení pro bezdrátový poslech.

- Pokud je gramofon spárovaný s Bluetooth zařízením, připojí se k němu a dioda LED se rozsvítí modře.
- Pokud svítí LED červeně, zopakujte připojení spárovaného zařízení stisknutím Bluetooth tlačítka.

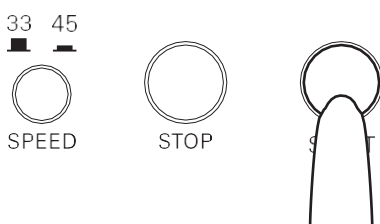
Po připojení přes Bluetooth bude zvuk současně vycházet také ze zařízení připojených kabelem. Zapněte proto pouze to zařízení, které chcete pro výstup zvuku použít.

Automatická funkce přehrávání

Snižte hlasitost na zařízení, ze kterého má vycházet zvuk během přehrávání (repro, sluchátka).

1 Stiskněte tlačítko START.

- Během přehrávání chraňte gramofon před silnými otřesy a nárazy.
- Neměňte nastavení velikosti desky během přehrávání.



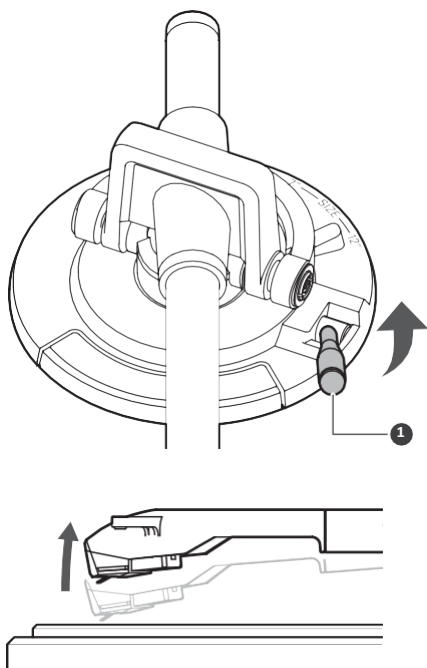
» Spustí se přehrávání.

Na některých deskách nemusí automatická funkce správně rozeznat začátek a konec stopy.

Manuální funkce přehrávání

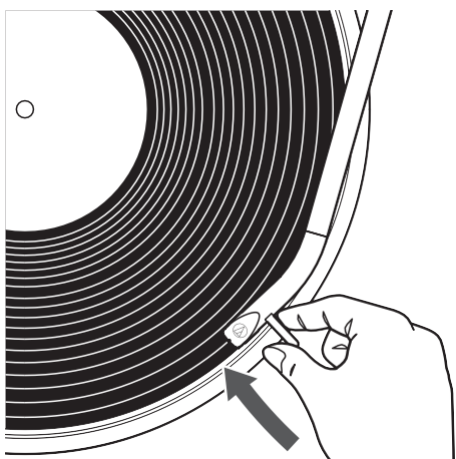
Snižte hlasitost na zařízení, ze kterého má vycházet zvuk během přehrávání (repro, sluchátka).

1 Pomocí páčky zvedněte raménko z podstavce:



1 Páčka pro zvedání raménka

2 Přesuňte raménko s jehlou nad požadovanou stopu.



3 Pomalu spusťte jehlu na povrch desky pomocí páčky pro zvedání raménka.

- Případně můžete přeskočit kroky 1 a 2 a ručně zvedněte raménko a přesuňte ho nad požadované místo na desce, a poté raménko pomalu položte přímo na její povrch.
- Raménko s jehlou nesmí do desky prudce narazit.

» Raménko se postupně spustí na povrch desky a spustí se přehrávání.

Pozastavení přehrávání

- 1** Snižte hlasitost na zařízení, ze kterého má vycházet zvuk během přehrávání (repro, sluchátka).
- 2** Pomocí páčky pro zvedání raménka zvedněte jehlu z povrchu desky.

Ukončení přehrávání

Jakmile deska dohraje až do konce, raménko se automaticky vrátí na stojánek. Chcete-li zastavit desku, která se právě přehrává, postupujte následovně:

- U některých nahrávek se raménko na konci nahrávky na pozici ve stojánku vrátit nemusí.

- 1** Snižte hlasitost na zařízení, ze kterého má vycházet zvuk během přehrávání (repro, sluchátka).
- 2** Stiskněte tlačítko **STOP**.
 - Po zastavení přehrávání se raménko vrátí automaticky na stojánek.
- 3** Po dokončení všech pohybů gramofonu (raménka) můžete odložit také desku z talíře.
- 4** Zajistěte raménko na stojánku svorkou.
 - Ujistěte se, že už raménko leží uložené na stojánku, než svorku zapnete.
- 5** Nasad'te krytku jehly gramofonu.

Jakmile raménko dosáhne konce (středu) desky, automaticky se zvedne a vrátí se na stojánek

Nezasahujte do jeho pohybu, protože by to mohlo způsobit poruchu produktu. Pokud se raménko nezvedne a nevrátí do držáku raménka, stiskněte tlačítko STOP, abyste tuto operaci dokončili.

Pokud je plstěná podložka špinavá, může snadno poškrábat desku, proto ji pravidelně čistěte a otírejte prach.

Aby se zabránilo poškrábání nebo deformaci desky, po použití ji odložte. Nepoužívejte stabilizátor disku.

Nepoužívejte talíř jiný než ten, který je dodán s produktem.

Tento produkt není určen pro DJs.

Nedotýkejte se desky ani talíře, pokud se deska přehrává.

Nepoužívejte produkt žádným způsobem, který by mohl poškodit jehlu, například scratching.

Na jehlu nevyvíjejte boční tlak, pokud leží na desce. Mohlo by to způsobit poškození, odloupenutí nebo zlomení hrotu jehly. Deska by také mohla být poškozena.

Používání drátového připojení

Dle použitého zesilovače zvolte správné nastavení předzesilovače a připojte RCA audio kabel do vstupního konektoru na připojitelném zařízení (zesilovač, přijímač, aktivní reproduktory, zvuková karta atd.).

Nastavení režimu předzesilovače

- Tento produkt má vestavěnou funkci phono předzesilovače. I když nemáte phono zesilovač nebo připojitelné zařízení s vestavěným phono zesilovačem, produkt lze použít připojením aktivních reproduktorů a podobně.
- Pomocí přepínače předzesilovače zvolte správný režim dle tabulky níže.

Při používání výstupu Bluetooth nastavte předzesilovač na hodnotu LINE.

Zařízení se vstupem PHONO

Poloha přepínače předzesilovače	Kam připojit RCA kabel
PHONO	Phono vstup Jack a zemnicí svorka připojeného zařízení

Zařízení bez PHONO vstupu

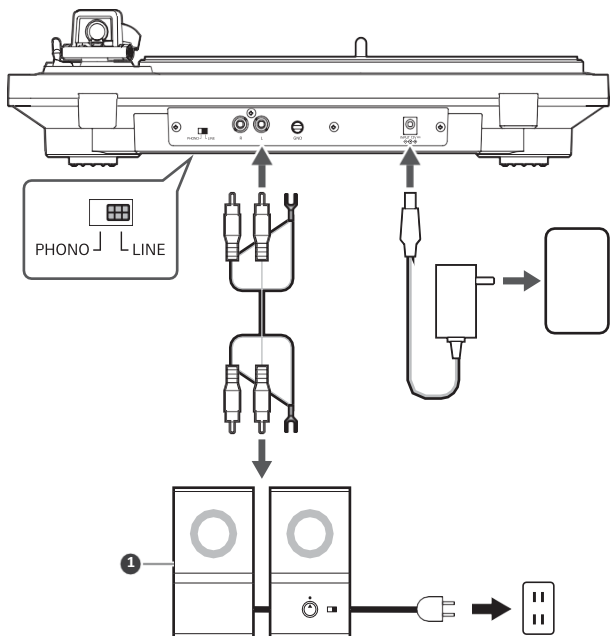
Poloha přepínače předzesilovače	Kam připojit RCA kabel
LINE	AUX linkový vstup na připojeném zařízení

Zvuková karta PC

Poloha přepínače předzesilovače	Kam připojit RCA kabel
LINE	Linkový vstup zvukové karty (může vyžadovat redukci - není součástí)

Připojení k aktivním reproduktorům

- Napřímo je možné ke gramofonu připojit pouze aktivní reproduktory (ne pasivní).
- Některé aktivní reproduktory mohou vyžadovat použití redukce

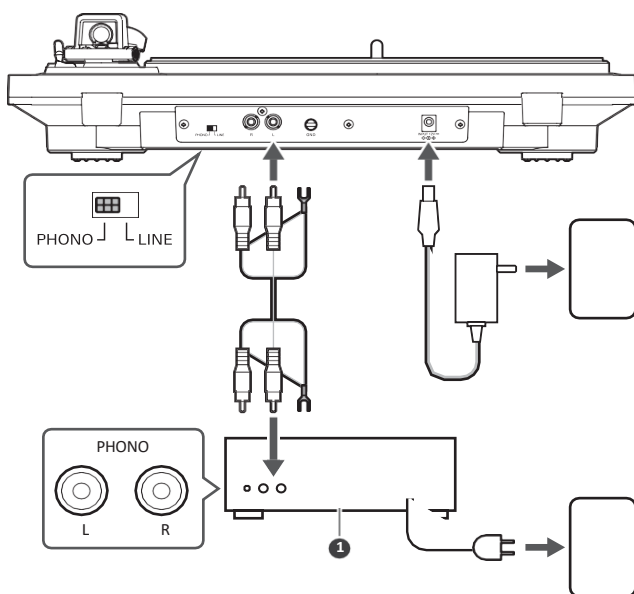


1 Aktivní reproduktory

Připojení k dalším zařízením (zesilovače a podobně)

Na RCA kabelu značí červený konektor R - pravý kanál a bílá zase L - levý kanál.

Se vstupem PHONO

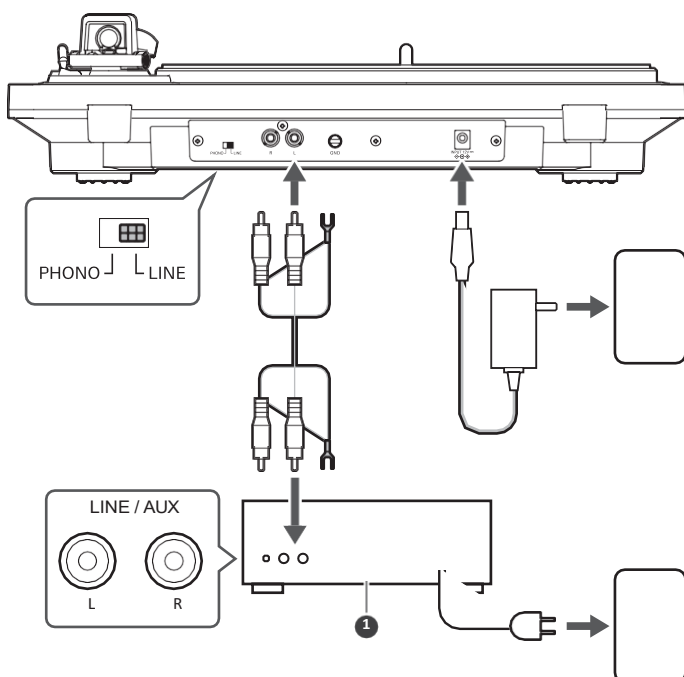


1 Zesilovač a jiné

Bez PHONO vstupu

1 Zesilovač a jiné

V závislosti na zařízení, ke kterému se připojete, může být u PHONO vstupního konektoru umístěn zemnicí terminál. Pokud tomu tak je, připojte k němu gramofon pomocí zemnicího vodiče z RCA kabelu. Tím zabráníte hlubokému hučení, které by jinak mohlo být slyšet během přehrávání.



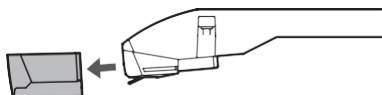
Před spuštěním přehrávání

1 Zapojte napájecí adaptér do zásuvky.

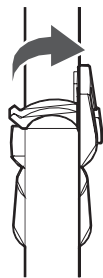
- Tento produkt nemá vypínač. I když není používán, stále jím prochází pohotovostní proud. Pokud produkt nebudete delší dobu používat, odpojte napájecí adaptér ze zásuvky.
- Zapojte napájecí adaptér do zásuvky, aniž byste odstranili krytku jehly. Pokud se talíř roztočil, stiskněte tlačítko STOP, aniž byste se dotkli raménka, a počkejte, až se raménko vrátí do původní polohy.
- Pokud přehrajete desku ihned po zapojení napájecího adaptéru do zásuvky, může být přehrávaný zvuk zkreslený. Po zapojení napájecího adaptéru do zásuvky počkejte chvíli (přibližně 30 sekund) před přehráváním desky.

2 Odstraňte krytku z jehly na přenosce.

- Pohybem rovně před sejměte krytku jehly.
- Použití síly směrem dolů může způsobit, že se jehla oddělí od těla přenosky. Pokud se jehla oddělila nebo se chystá oddělit, podívejte se na "Výměna jehly" (str. 32), abyste jehlu správně připevnili zpět.

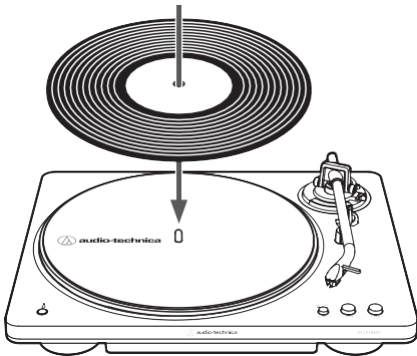


3 Uvolněte svorku na raménku.



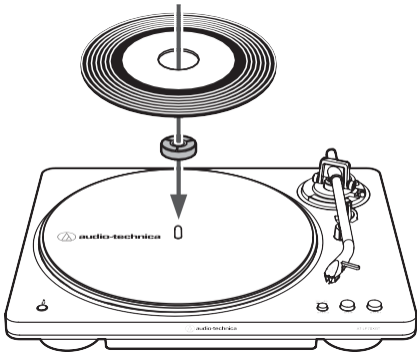
4 Umístěte desku na podložku otvorem na středovém hrotu.

Pro 33-1/3 RPM



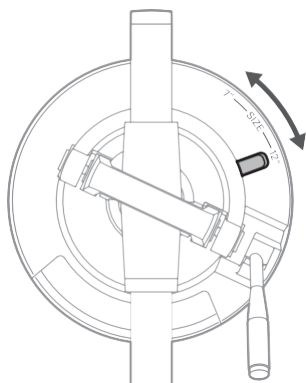
Pro 45 RPM

Pro přehrávání v otáčkách 45 RPM použijte redukcí.



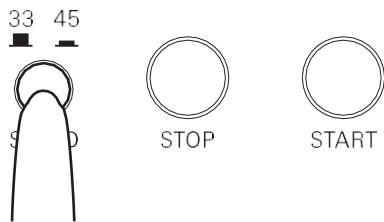
5 Pomocí voliče velikosti desky nastavte správnou velikost.

- 12 = průměr 12 palců, 7 = průměr 7 palců s rychlostí 45 RPM
- Před změnou velikosti desky je nutné nejprve zastavit otáčení talíře.



6 Pomocí tlačítka rychlosti zvolte rychlost otáčení.

- Zvolte “33” pro rychlost 33-1/3 RPM nebo “45” pro rychlost 45 RPM.

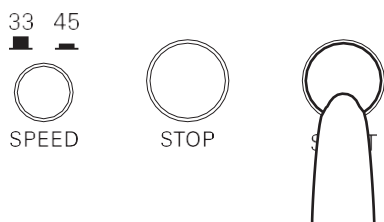


Automatické přehrávání

Snižte hlasitost připojených zařízení.

1 Stiskněte tlačítko **START**.

- Během přehrávání chraňte gramofon před nárazy.
- Neměňte velikost desky během přehrávání.



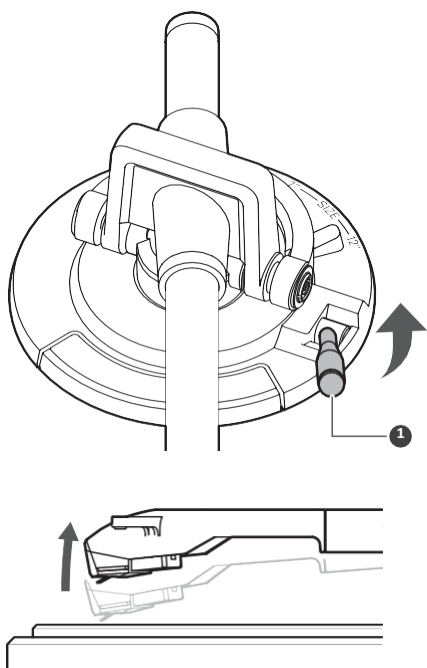
» **Začne přehrávání.**

U některých nahrávek nemusí automatické přehrávání fungovat zcela správně.

Manuální přehrávání

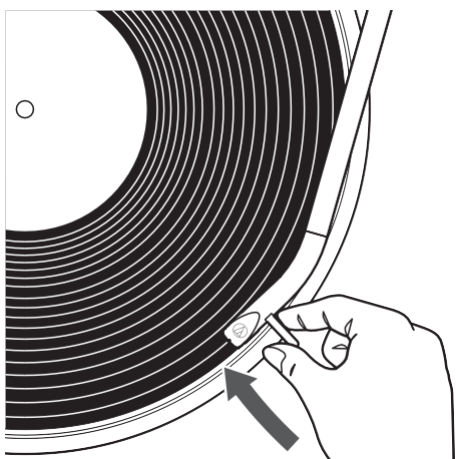
Snižte hlasitost připojených zařízení.

1 Pomocí páčky zvedněte raménko z podstavce.



❶ Páčka pro zvedání raménka

2 Přesuňte raménko a jehlu nad požadovanou stopu.



3 Pomalu spusťte jehlu na povrch desky pomocí páčky pro zvedání raménka.

- Případně můžete přeskočit kroky 1 a 2 a ručně zvednete raménko a přesuňte ho nad požadované místo na desce, a poté raménko pomalu položte přímo na její povrch.
- Raménko s jehlou nesmí do desky prudce narazit.

» Raménko se postupně spustí na povrch desky a spustí se přehrávání.

Pozastavení přehrávání

- 1** Snižte hlasitost na zařízení, ze kterého má vycházet zvuk během přehrávání (repro, sluchátka).
- 2** Pomocí páčky pro zvedání raménka zvedněte jehlu z povrchu desky.

Ukončení přehrávání

Jakmile se deska dohraje až do konce, raménko se automaticky vrátí do držáku raménka. Chcete-li zastavit desku, která se právě přehrává, postupujte následovně:

- U některých nahrávek se raménko na konci nahrávky na pozici ve stojánku vrátit nemusí.

- 1** Snižte hlasitost na zařízení, ze kterého má vycházet zvuk během přehrávání (repro, sluchátka).
- 2** Stiskněte tlačítko **STOP**.
 - Po zastavení přehrávání se raménko vrátí automaticky na stojánek.
- 3** Po dokončení všech pohybů gramofonu můžete odložit také desku z talíře.
- 4** Zajistěte raménko na stojánku svorkou.
 - Ujistěte se, že už raménko leží uložené na stojánku, než svorku zapnete.
- 5** Nasadte krytku jehly gramofonu.

Jakmile raménko dosáhne konce (středu) desky, automaticky se zvedne a vrátí na stojánek.

Nezasahujte do jeho pohybu, protože by to mohlo způsobit poruchu produktu. Pokud se raménko nezvedne a nevrátí do držáku raménka, stiskněte tlačítko STOP, abyste tuto operaci dokončili.

Pokud je plastěná podložka špinavá, může snadno poškrábat desku, proto ji pravidelně čistěte a otírejte prach.

Aby se zabránilo poškrábání nebo deformaci desky, po použití ji odložte. Nepoužívejte stabilizátor disku.

Nepoužívejte talíř jiný než ten, který je dodán s produktem.

Tento produkt není určen pro DJs.

Nedotýkejte se desky ani talíře, pokud se deska přehrává.

Nepoužívejte produkt žádným způsobem, který by mohl poškodit jehlu, například scratching.

Na jehlu nevyvíjejte boční tlak, pokud leží na desce. Mohlo by to způsobit poškození, odloupenutí nebo zlomení hrotu jehly. Deska by také mohla být poškozena.

Péče

Tělo gramofonu

- Pokud je tělo gramofonu špinavé nebo zaprášené, odpojte napájecí adaptér a poté setřete nečistoty a prach měkkým, suchým hadříkem.
- Nepoužívejte benzín, ředidla apod.
- Pokud je plstěná podložka špinavá, může snadno poškrábat desku. Proto podložku pravidelně čistěte a zbavujte prachu.
- Při dlouhodobém skladování produktu odpojte napájecí adaptér ze zásuvky a zařízení zabalte do obalu. Nedovolte, aby byl gramofon vystaven vlhku.

Čištění hrotu / jehly

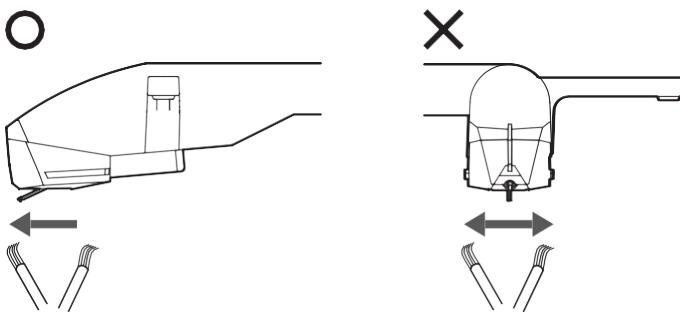
- Pokud jsou na hrotu jehly nečistoty a špína, očistěte je podle potřeby. Před čištěním jehly odpojte napájecí adaptér ze zásuvky.

Pokud je hrot jehly značně znečištěn, doporučujeme použít čistič jehly (prodává se samostatně – výrobce Audio-

- Technica). Čistěte hrot jehly pohybem kartáčku zezadu dopředu.

Pro více informací o čisticích prostředcích na desky a jehly (prodávají se samostatně od společnosti Audio-

- Technica) navštivte webové stránky Audio-Technica nebo Empetria.cz

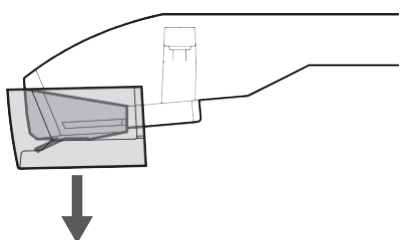


Výměna jehly

Výměna jehly

- Kromě zhoršení kvality zvuku mohou být desky opotřebeným hrotem jehly také poškozeny.
- Obecně platí, že byste měli jehlu vyměnit po 300 hodinách používání.
- Nezapomeňte odpojit napájecí adaptér produktu ze zásuvky.
- Při výměně jehly pevně držte raménko a novou jehlu.

1 Celou jehlu odpojte tahem směrem dolů podle šipky.

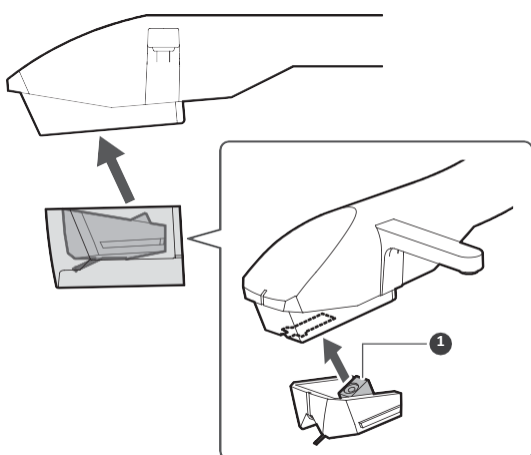


Hrotu jehly se nikdy nedotýkejte.

Dávejte pozor, aby hrot jehly do něčeho tvrdě nenarazil.

Instalace nové jehly

1 Zarovnejte výstupky na jehle s prohlubní v přenosce a zasuňte ji na místo podle šipky.



1 Výstupky pro správné usazení

Hrotu jehly se nikdy nedotýkejte.

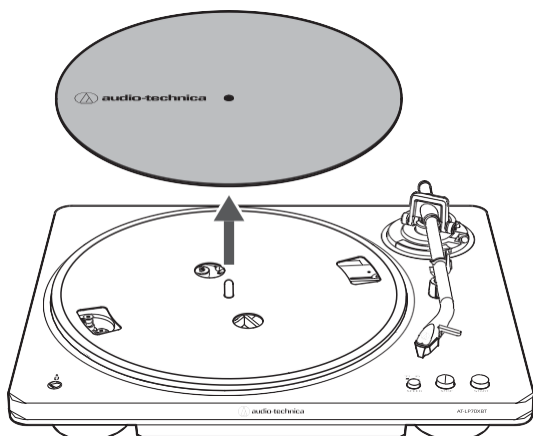
Dávejte pozor, aby hrot jehly do něčeho tvrdě nenarazil.

Výměna řemíku

Hnací řemen je spotřební díl. Vyměňte hnací řemen, pokud se zpomalí rychlost přehrávání nebo dojde k nepravdělné rotaci. Obecně doporučujeme vyměnit řemen jednou za rok.

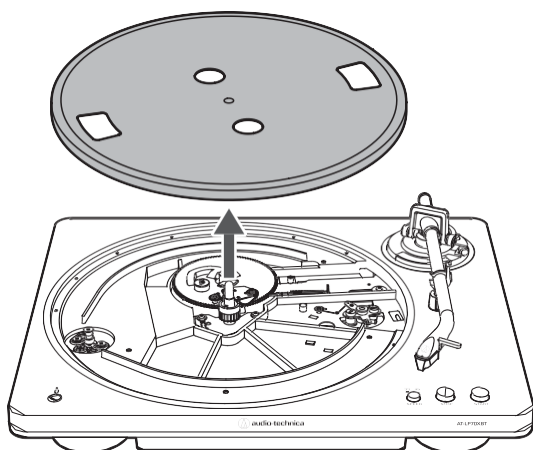
Před výměnou hnacího řemenu nejprve odpojte napájecí adaptér produktu ze zásuvky.

1 Sejměte podložku z talíře.



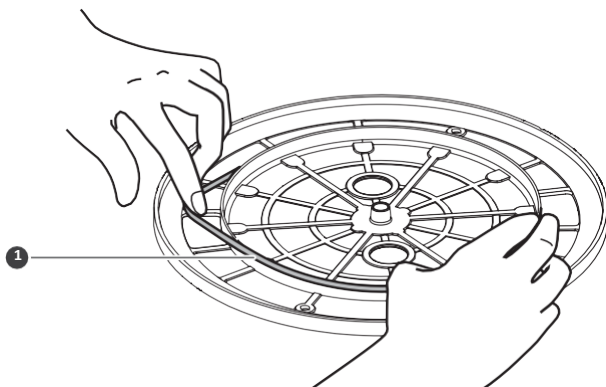
2 Sejměte talíř ze středové hřídelky tahem vzhůru.

- Pomozte si palci prostrčenými skrze velké otvory v talíři.



3 Na vnitřní kroužek nasadte nový řemínek dle obrázku níže.

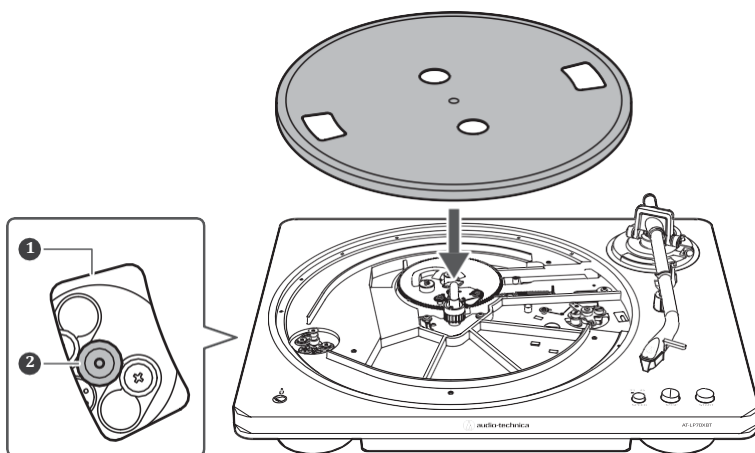
- Dávejte pozor, aby nebyl řemínek překroucený.



1 Řemínek

4 Vraťte talíř na místo.

- Otvory v talíři zarovnejte s prostorem pro hnací hřídelku motoru (měděná).

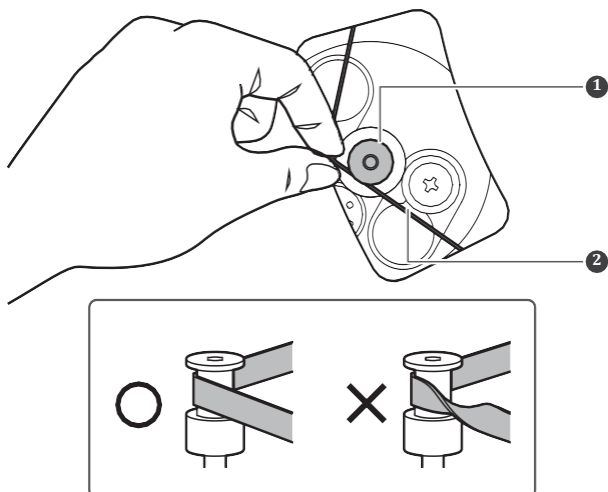


1 Otvor

2 Motorová hřídelka (měděná)

5 Nový řemínek natáhněte na hřídelku motoru (měděná).

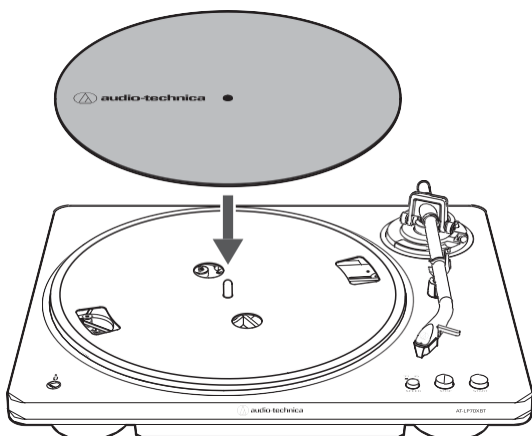
- Uchopte hnací řemen, který byl připevněn v kroku 3, a natažením jej umístěte na motorovou hřídelku (mosazné barvy).



1 Motorová hřídelka (měděná)

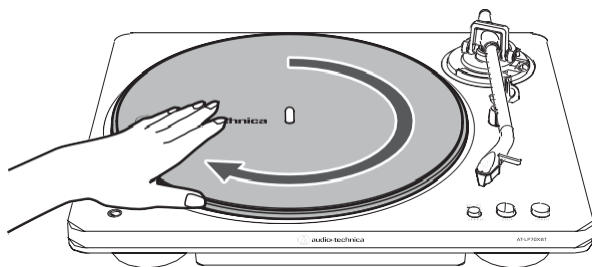
2 Řemínek náhonu

6 Vraťte podložku na talíř.



7 Uvolněte svorku z raménka a pomocí páčky pro ovládání zdvihu zvedněte raménko. Pomalu otočte gramofon ručně desetkrát ve směru šipky.

- Raménko během toho můžete přidržovat rukou, aby se nehýbalo. Tento krok slouží k resetování automatického mechanismu, odstranění jakýchkoli křížení hnacího řemínku a zajištění, aby se hnací řemen hladce pohyboval po hnacím okraji na spodní straně talíře.



Transport gramofonu

Použijte původní obalové materiály produktu a zabalte gramofon v opačném pořadí, než jak jste jej rozbaliili. Pokud nemáte původní obalové materiály, přijměte následující opatření:

- Po odpojení napájecího adaptéru ze zásuvky odstraňte plstěnou podložku i talíř a poté je zabalte tak, aby nedošlo k jejich poškození. Pokud je produkt převážen, zatímco je talíř stále nasazen, může dojít k poškození vřetena.
- Ujistěte se, že je krytka nasazena na těle jehly.
- Ujistěte se, že je páčka ovládání zdvihu raménka spuštěna a raménko je na stojánku.
- Uzamkněte svorku raménka, aby se nemohlo při manipulaci s gramofonem pohybovat.
- Tělo gramofonu zabalte do papíru nebo měkkého hadříku, aby nedošlo k jeho poškození.

Reset gramofonu

V případě chybné funkce Bluetooth rozhraní provedte reset gramofonu.

1 Stiskněte a držte tlačítko Bluetooth po dobu asi 10 sekund.

» LED dioda Bluetooth začne blikat červeně, gramofon se restartuje a Reset je tímto dokončen.

Odstranění potíží při používání gramofonu

? Talíř se neotáčí.

- Je napájecí adaptér připojen do zásuvky? Připojte napájecí adaptér do zásuvky.
- Neskouzl hnací řemen z talíře? Správně umístěte hnací řemen na talíř.
- Je hnací řemen nasazen na motorovou kladku (mosazné barvy)? Zkontrolujte, zda je hnací řemen správně nasazen na motorovou kladku (mosazné barvy).
- Není hnací řemen poškozený? Vyměňte jej za nový.

? Talíř se otáčí, ale z připojených zařízení nevychází zvuk.

- Není krytka stále nasazena na náhradní jehlu? Odstraňte krytku náhradní jehly.
- Není raménko zvednuté? Spusťte raménko na desku pomocí páčky zvedání.
- Jsou správně vybrána nastavení funkcí a vstup na připojeném zařízení (zesilovač, atd.)? Zkontrolujte, zda jsou nastavení pro připojené zařízení správná.
- Není poškozená jehla? Zkontrolujte jehlu a v případě potřeby ji vyměňte.
- Je náhradní jehla správně umístěna na raménku? Zkontrolujte náhradní jehlu a případně ji upravte.
- Jsou správně nastaveny pozice přepínače předzesilovače? Ujistěte se, že jsou zvolena správná nastavení pro vstupy vašeho zesilovače.
- Pokud není slyšet zvuk nebo je hlasitost příliš nízká, může být gramofon nastaven na funkci „PHONO“, zatímco je připojen ke vstupu AUX/LINE zesilovače.
- Pokud je hlasitost příliš vysoká nebo zkreslená, může být gramofon nastaven na funkci „LINE“, zatímco je připojen ke vstupu PHONO zesilovače.

? Jehla přeskakuje stopy na desce.

- Není deska zdeformovaná? Zkontrolujte desku.
- Není deska poškrábaná? Zkontrolujte desku.
- Není hrot jehly špinavý? Nadměrné nahromadění nečistot a prachu na jehle ovlivňuje kvalitu přehrávání desky.

? Ozývají se chybné zvuky.

- Nezachytává produkt nadměrné vibrace z podlahy, stěn nebo blízkých reproduktorů? Eliminujte vibrace nebo produkt položte na povrch, který není vystaven vibracím.
- Není produkt uložen na nestabilním povrchu? Zkontrolujte, zda je povrch, na kterém je produkt umístěn, vhodný.
- Není hrot jehly špinavý? Nadměrné nahromadění nečistot a prachu na jehle ovlivňuje kvalitu přehrávání desky.

① Hudba je přehrávána příliš rychle nebo pomalu.

- Je správně nastavena rychlost otáčení talíře? Pomocí tlačítka nastavte rychlost správně.

① Přehrávání zpomaluje nebo rychlost kolísá.

- Je řemen náhonu správně napnutý? Pokud ne, vyměňte jej za nový.

① Ozývá se bzučení během přehrávání?

- Je správně připojen kabel RCA? Provéřte možnosti připojení zemního kabelu ke svorce.
- Vyzkoušejte odpojení zemního kabelu od svorky.

① Nedaří se gramofon spárovat se zařízením?

- Ověřte, že párované zařízení podporuje BT přenos 2.1+EDR nebo vyšší.
- Při párování umístěte zařízení do vzdálenosti 1 m od gramofonu.

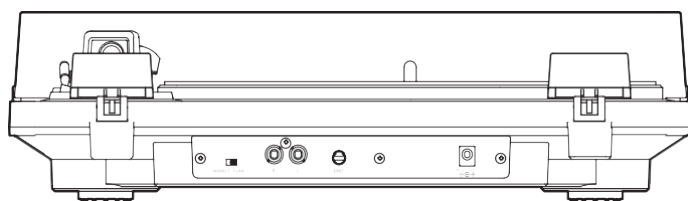
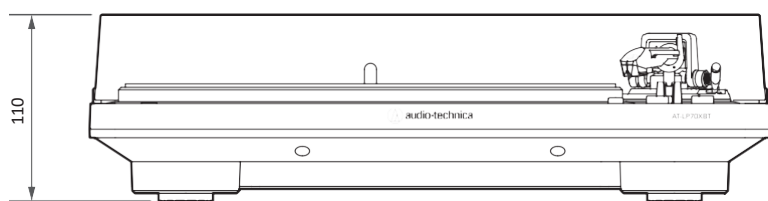
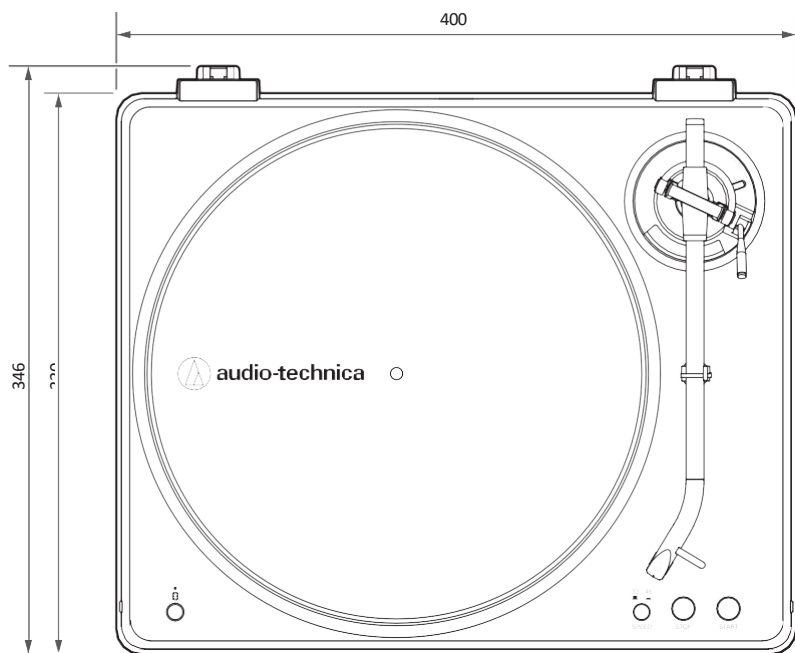
① Přes Bluetooth není slyšet zvuk, nebo je příliš tichý.

- Zkontrolujte, že je BT zařízení zapnuté a připojené.
- Zvyšte hlasitost na Bluetooth zařízení.
- Odstraňte překážky, které by mohly ovlivňovat průchod signálu od gramofonu k BT zařízení.

① Zvuk je rušený / je slyšet šum / výpadky zvuku.

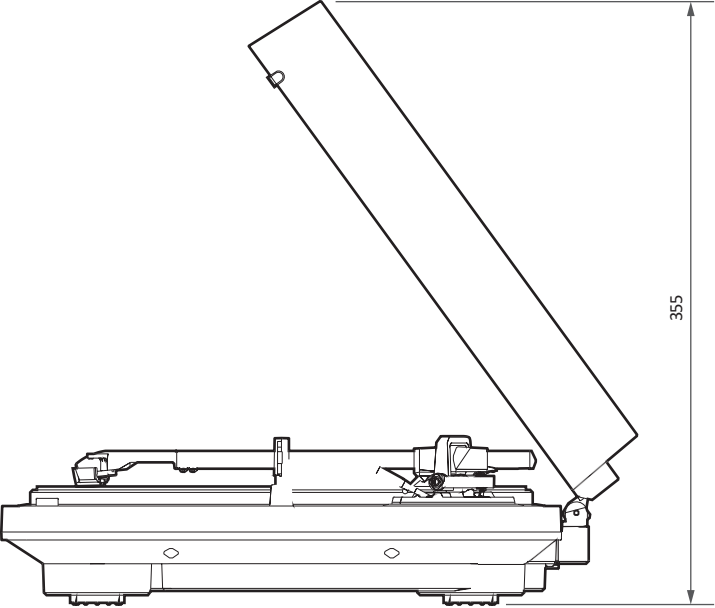
- Snižte hlasitost na Bluetooth zařízení.
- Odstraňte možné zdroje rušivých vln (mikrovlnná trouba, televizor, WiFi anténa).
- Odstraňte překážky, které by mohly ovlivňovat průchod signálu od gramofonu k BT zařízení, nebo zvolte jiné umístění gramofonu (lidé, stěny, jiná elektronika).

Rozměry



(Unit: mm)

Rozměry



(Unit: mm)

Specifikace

Bluetooth specifikace

Communication system	Bluetooth version 5.2
RF output	2.5 mW EIRP
Maximum communication range	Line of sight - approx. 10 m (33')
Frequency band	2.402 GHz to 2.480 GHz
Modulation method	GFSK, Pi/4DQPSK, 8DPSK
Compatible Bluetooth profile	A2DP
Supported codec	Qualcomm® aptX™ Adaptive audio, Qualcomm® aptX™ audio, SBC

Specifikace gramofonu

Motor	DC motor
Drive method	Belt drive
Speeds	33-1/3 RPM, 45 RPM
Turntable platter	Die-cast aluminum
Wow and flutter	< 0.25% (WTD)
Signal-to-noise ratio	> 55 dB
Output levels	PHONO: 4.0 mV nominal at 1 kHz, 5 cm/sec LINE: 252 mV nominal at 1 kHz, 5 cm/sec
Phono Pre-amp gain	36 dB nominal, RIAA equalized

Raménko

Effective length	220 mm (8.7")
Overhang	18 mm (0.71")
Maximum tracking error angle	Less than 2.0°

Přenoska

Gramofon je osazen integrovanou stereo přenoskou AT-VM95C Dual Moving Magnet. Samotnou přenosku nelze vyměnit.

Specifikace

Cartridge model	AT-VM95C
Cartridge type	VM
Recommended load impedance	47,000 ohms
Output voltage	4.0 mV (mV at 1 kHz, 5 cm/sec)
Stylus	0.6 mil bonded conical
Cantilever	Aluminum pipe

AC napájecí adaptér

Type	FJ-SW1261200500DN
Rated input voltage	100 to 240 V AC
Rated input current	0.4 A max.
Rated frequency	50 Hz / 60 Hz
Rated output voltage	12 V DC
Rated secondary current	0.5 A
Cable length	Approx. 1.5 m (4.9')

Obecná specifikace

Dimensions	400 mm (16") × 330 mm (13") × 110 mm (4.3") (W × D × H)
Weight	Approx. 2.9 kg (6.4 lbs)
Power consumption	1.6 W
Accessories	Dust cover, Felt mat, Platter (with drive belt), Dust cover hinges, 45 RPM adapter, RCA audio cable (Approx. 1.0 m (3.3')), AC adapter (Approx. 1.5 m (4.9'))
Replacement stylus (sold separately)	AT-VMN95C
Replacement belt (sold separately)	AT-LP70X exclusive belt

Ochranné známky

- Značka Bluetooth® a loga jsou registrované ochranné známky vlastněné společností Bluetooth SIG, Inc., a jakékoli použití těchto značek společností Audio-Technica Corporation je na základě licence. Ostatní ochranné známky a obchodní názvy jsou majetkem jejich příslušných vlastníků.
- Qualcomm aptX je produkt společnosti Qualcomm Technologies, Inc. a/nebo jejích dceřiných společností. Qualcomm je ochranná známka společnosti Qualcomm Incorporated, registrovaná ve Spojených státech a dalších zemích. aptX je ochranná známka společnosti Qualcomm Technologies International, Ltd., registrovaná ve Spojených státech a dalších zemích.



Dovozce: Empetria s.r.o.
www.empetria.cz
www.audio-technica.co.jp

Audio-Technica Corporation

2-46-1 Nishi-naruse, Machida, Tokyo 194-8666, Japan
www.audio-technica.com
©2024 Audio-Technica Corporation
Global Support Contact: www.at-globalsupport.com

351709430-02-01 ver.1 2024.07.15