

Výpust vody mezi motorem a pumpou a kluzný kroužek těsnění nestěsní:
vyměňte kluzný kroužek těsnění.

Pumpa je ucpaná nebo poškozená:
viz. uvedeno výše

Opravy

Upozorňujeme, že opravy el. nářadí smí provádět pouze odborný servis.
Elektronické nářadí vyžadující opravu je možné zaslat na adresu:

Záruční servis:

METABO s.r.o.
Královická 1793
Brandýs n/L
250 01

Tel: 326 904 457

Fax: 326 907 730

www.metabo.cz

e-mail: Ladislav.Svec@metabo.cz

V případě opravy popište prosím Vámi zjištěnou závadu.

Ochrana životního prostředí

Metabo obaly jsou 100% recyklovatelné. Vysloužilé elektrické nářadí a příslušenství obsahuje velké množství škodlivých surovin a umělých hmot, které rovněž mohou být recyklovány.

Příslušenství k dodání

Používejte pouze originál Metabo příslušenství. V případě, že potřebujete nějaké příslušenství obraťte se na Vašeho odborného prodejce. Při výběru příslušenství seznamte prosím, odborného prodejce s přesným typem stroje.

metabo[®]

Návod k použití



TDP 7501 S

Pokračující údržbářské nebo opravářské práce jak jsou zde popsány, smí provádět pouze odborný pracovník.

Pravidelná údržba

Díky tomu ponorné čerpadlo kdykoli bezvadně funguje, pravidelná údržba je nutná. Toto také platí, pokud je ponorné čerpadlo nasazeno do ztížených podmínek, ale nebude zapojeno delší dobu (např. při provozu v bezpečnostních šachtách).

Roční údržba

1. Přezkoušet nádobu pumpy, kabel a plovákový spínač na případné poškození.
2. Opláchněte pumpu pomocí čisté vody. Neústupně nečistoty např. usazené řasy, odstraňte pomocí kartáče a vyplachovacího prostředku.
3. Aby byla pumpa čistá, ponořte pumpu do nádoby s čistou vodou a krátce ji zapněte.

Propláchnutí pumpy

Pokud čerpáte kapaliny zanechávající nečistoty (např. chlorovaná voda z bazénu), pumpu vždy vypláchněte.

Uschování stroje

Mráz stroj a příslušenství ničí, neustále obsahuje vodu!
Při nebezpečí námrazy stroje a příslušenství mrazuvzdorně uchovejte.

Problémy a poruchy

Především při práci na stroji:

- vypněte stroj.
- vytáhnout ze síťové zástrčky.
- zabezpečit, aby byl stroj a připojené příslušenství bez tlaku.

Lokalizace poruch

Pumpa neběží:

Žádné síťové napětí:

- zkontrolovat kabel, síťovou zástrčku, zásuvku a pojistku

Nepatrné síťové napětí:

použít prodlužovací kabel s dostatečným průřezem jádra (viz. „Technická data“)

Motor se přehřívá, zapnutá tepelná ochrana motoru:

- po ochlazení, stroj znovu zapněte
- dbejte o dostatečné odvětrání, vyhradte si ventilační kanál
- dbejte na max. teplotu stroje

Pumpa je ucpaná nebo je poškozená:

- rozeberte a vyčistěte pumpu
- vyčistěte příp. vyměňte difuzér
- vyčistěte příp. vyměňte jezdkové kolo

Pumpa nenasává správně nebo běží hlasitě:

- nedostatek vody.
- zajistěte dostatečnou zásobu vody

Sací filtr (příslušenství) je ucpaný:

vyčistěte příp. vyměňte

Zpětný ventil (příslušenství) je zablokovaný:

vyčistěte příp. vyměňte

Typ

TDP 7501 S

*EN 60335-1:2002 + A2 2006, EN 60335-2-41:2003 + A1:2004, EN 55014-1:2006,
EN 55014-2:1997 + A1:2001, EN 61000-3-2:2006, EN 61000-3-3:1995 + A1:2001 + A2:2005
**2006/95/EG, 2004/108/EG



Erhard Krauss – Technischer Vorstand / COO

Metabowerke GmbH
Werk Meppen
Daimlerstr. 1
D - 49716 Meppen

1001272
Meppen, 07.01.2009

Instalační upozornění

- potřeba místa cca 50 cm x 50 cm.

Díky tomu funguje plovákový spínač bez závad, musí mít možnost se volně pohybovat. Stroj smí být ponořen nejvýše do provozního ponoru uvedeného v Technických datech.

Stroj nainstalujte tak, aby sací otvor nemohlo blokovat cizí těleso (příp. pumpu postavte na podložku). Dbejte na bezpečný stav pumpy.

Nenadzvedávejte pumpu pomocí kabelu nebo tlakové hadice, poněvadž kabel a tlaková hadice nejsou dimenzovány pro zatížení tahem kvůli hmotnosti pumpy.

Nastavení stroje

1. Pumpu ponořte lehce šikmo do podporující kapaliny, tím se na spodní straně nevytvoří žádná vzduchová bublina. Tím bude zabráněno nasávání vzduchu. Jakmile je pumpa ponořena, může se znovu postavit.

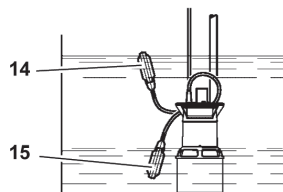
2. Pumpa na základě vypuštění nádrčky s kapalinou.

Při pokládání stroje používejte stabilní lano, aby byla pumpa pevně připevněna za poutko pro zavěšení.

Při obnovení chodu do provozu dbejte nato, aby bylo přídatné potrubí zcela prázdné. Pumpu příp. odvzdušněte.

Provoz

Zapnutí a vypnutí



Poté co stroj připojíte do sítě, bude automaticky zapnut (14) a vypnut (15), díky plovákovému spínači. Bod spínací doby je závislý na množství vody.

Nastavení bodu zapnutí a vypnutí pumpy

Pozice kabelu plovákového spínače v kabelovém držáku může být změněna. Tím bude nastavena vzdálenost mezi bodem zapnutí a vypnutí pumpy:

plovákový spínač na „krátký kabel“: bod zapnutí a vypnutí leží v těsné blízkosti u sebe.

plovákový spínač na „dlouhý kabel“: bod zapnutí a vypnutí leží daleko od sebe.

Pozor!

Stroj by neměl běžet nasucho, došlo by tak k jeho poškození!

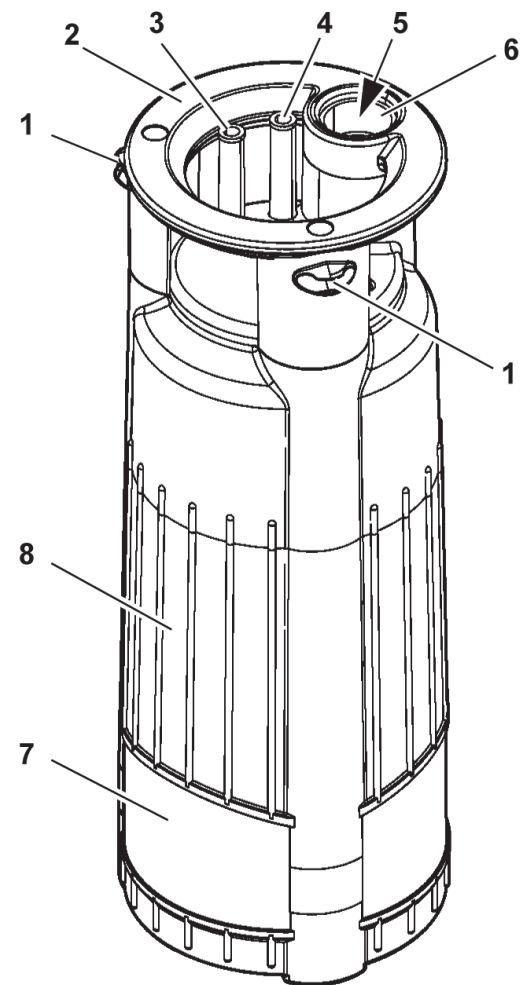
Plovákový spínač musí vždy ještě zůstat pohyblivý nahoru a dolů, tím se stroj může zapínat a vypínat.

Ošetřování stroje

Před všemi pracemi na stroji:

- stroj vypněte.

- vytáhněte ze zásuvky.



- 1 Úroveň regulace plovákového spínače
- 2 Rukojeť/poutko pro zavěšení
- 3 Síťový kabel se zástrčkou
- 4 Plovákový spínač
- 5 Zpětná klapka
- 6 Tlaková přípojka s multiadaptérem
- 7 Sací otvor
- 8 Tlaková nádoba pumpy

Nejprve čtěte!

Před uvedením stroje do chodu si zcela přečtěte tento návod na obsluhu. Dbejte na zvláštní bezpečnostní upozornění! Při vzniklých škodách při transportu kontaktujte svého dodavatele. Stroj neuvádějte do provozu! Za škody vzniklé kvůli nedbalému zacházení a neakceptování návodu na obsluhu, nepřebírá výrobce žádnou zodpovědnost.

- čísla obrázku (1,2,3, ...)
- označené jednotlivé součástky;
- jsou běžně očíslované
- odvolávat se na potřebná čísla v závorkách (1),(2), (3) ...v sousedním textu.
- návod u kterého budete muset dbát na pořadí je označen.
- návod s libovolným pořadím je označen body
- přehledy jsou označeny čarami

Bezpečnost

Rozsah použití

Stroj je výhradně určen pro soukromé použití k odvodňování v domácím nebo zahradním prostředí. Dovolené dopravované kapaliny: čistá voda. Každé jiné použití je považováno za nevhodné!

Typické použití

- vyčerpání nádrží, bazénů, kalových šacht nebo zatopených místností.
- zavlažování zahrad a travních ploch z níže položených zdrojů, studen nebo cisteren.
- domácí vodárna.

Stroj není určen k:

- dopravě tekutin, které mají více jak 35°C.
- dopravě pitné vody nebo potravin.
- dopravě slané vody.
- dopravě explozivních, hořlavých, agresivních nebo zdraví škodlivých látek např. výkalů.
- podnikatelskému nebo průmyslovému využití
- trvalé přeměně (rybník)

Osoby (včetně dětí a mladiství) nesmějí stroj používat, pokud:

- mají omezené tělesné nebo duševní schopnosti,
- mají omezené smyslové vnímání,
- mají nedostatečnou zkušenost nebo znalost přístroje, nebo nečetli návod k obsluze.

Všeobecné bezpečnostní upozornění

Při užívání tohoto stroje, dbejte na následující bezpečnostní upozornění, aby se zabránilo nebezpečí osobám nebo věcným škodám. Dbejte zákonných směrnic nebo předpisů ochrany před úrazem při použití ponorného čerpadla. Zabezpečení stroje musí být zajištěno pomocí ochranného spínače max. 30mA.

Všeobecné nebezpečí

Neuvádějte stroj do provozu, pokud se v kontaktu s čerpáním kapaliny nacházejí nějaké osoby (např. v nádržích nebo zahradních jezírkách)!

Nebezpečí v blízkosti proudu!

Nepoužívejte stroj v místnostech, kde je ohrožení výbuchem nebo v blízkosti hořlavých kapalin nebo plynů!

Nebezpečí v blízkosti elektriny

4

Nedotýkejte se síťové zástrčky vlhkými rukama. Při práci na stroji nebo manipulaci, vytáhněte kabel ze síťové zástrčky.

Nebezpečí úrazu el. proudem kvůli závadám na stroji!

Před každým uvedením stroje do chodu přezkoušejte síťový a prodlužovací kabel, síťovou zástrčku a plovákový spínač na eventuelní poškození. Hrozí smrtelné nebezpečí úrazu elektrickým proudem! Nikdy stroj sami neopravujte! Při nesprávné opravě nastává nebezpečí, že do elektrického obvodu pronikne kapalina.

Montáž a nastavení

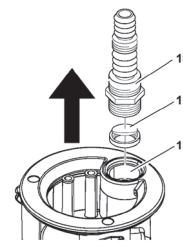
Připojení tlakového potrubí

1. Při co největším zvoleném průměru tlakového potrubí:

Uřízněte na multi adaptér menší přípojovací nástavec.

Upozornění

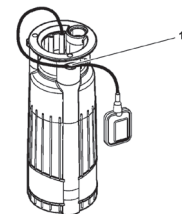
Lepšího dopravního výkonu bude dosaženo díky volbě většího průměru tlakového potrubí.



2. Zpětnou klapku (11) nasadte do tlakového připojení (12). Zpětná klapka se musí nechat otevřít ve směru šipky (popis „UP“ na zpětné klapce k multi adaptéru).
3. Multiadaptér (10) zašroubujte v tlakovém připojení (12).
4. Tlakové připojení posuňte na multi adaptér (10) a pomocí hadicové přichytky pevně připevněte.

Připevnění kabelu plovákového spínače.

Upevněte kabel plováku tak, aby vzdálenost mezi držákem kabelu a plovákovým spínačem byla min. 100 mm.



Kabel plovákového spínače upněte tak, jak je zobrazeno (13). Dbejte přitom nato, aby byl kabel pevně připevněn do konzole, aby se nemohl posunout.

Pozor!

Kabel plovákového spínače by mohl být poškozen.

Nikdy nevytahujte kabel plovákového spínače, aby byla změněna pozice kabelové konzole!

Uvolněte kabel v kabelové konzoli a upněte ho do požadované pozice znovu do kabelové konzole.