

Před prvním použitím

Před prvním použitím přístroje si pečlivě přečtěte návod k obsluze a bezpečnostní pokyny.

Návod k obsluze uschovejte spolu se zařízením pro budoucí použití. Pokud zařízení používají další osoby, zpřístupněte jim tento návod k obsluze. Pokud přístroj předáte třetí osobě, tento návod patří k přístroji a musí být dodán spolu s ním.

Vysvětlení symbolů

V tomto návodu jsou na obalu použity následující symboly.



Výrobky označené tímto symbolem splňují všechny příslušné předpisy Společenství Evropského hospodářského prostoru.



Výrobky označené tímto symbolem jsou provozovány se stejnosměrným proudem.

Bezpečnostní pokyny

Pozor

- Neumisťujte kameru do blízkosti silných magnetů, jako jsou magnety a motory. Neumisťujte výrobek do blízkosti čehokoli, co vysílá silné rádiové vlny, silné magnetické pole může způsobit poruchu výrobku nebo poškození obrazu a zvuku.
- Neumisťujte kameru do prostor s vysokou teplotou nebo na přímé sluneční světlo.
- Používejte značkové karty microSD, protože běžné karty nezaručují správnou funkci.
- Nepoužívejte karty microSD na magnetických místech nebo v jejich blízkosti, aby nedošlo ke ztrátě dat.
- Pokud během nabíjení dojde k přehřátí, kouři nebo zápachu, okamžitě odpojte napájení a přestaňte nabíjet, abyste zabránili požáru.
- Fotoaparát a jeho příslušenství uchovávejte mimo dosah dětí, aby nedošlo k udušení nebo úrazu elektrickým proudem.
- Výrobek skladujte na chladném a suchém místě.
- Nepoužívejte fotoaparát, když je nízký výkon nebo když se nabíjí.
- Nepokoušejte se otevírat nebo jakkoli upravovat kryt fotoaparátu, protože tím ztrácíte záruku.

Nebezpečí pro děti a osoby se sníženými fyzickými, smyslovými nebo duševními schopnostmi (např. částečně invalidní osoby, starší osoby se sníženými fyzickými a duševními schopnostmi) nebo s nedostatkem zkušeností a znalostí (např. starší děti).

- Tento výrobek mohou používat děti od 14 let. Čištění a uživatelskou údržbu nesmí provádět děti bez dozoru.
- Obalový materiál není hračka. Nedovolte dětem, aby si s obalovým materiálem hrály. Mohou se do něj zachytit a při hře se udusit.
- Dohlížejte na děti, aby si nehrály s malými částmi (šroubky, zástrčky, paměťová karta, baterie / akumulátory). Pokud máte podezření, že došlo ke spolknutí malé části, okamžitě vyhledejte lékaře.
- Malé části skladujte tak, aby byly nepřístupné dětem a zvířatům.

POZOR! Nebezpečí poranění! Nesprávná manipulace s výrobkem může vést ke zranění.

- Pokud se z krytu přístroje vychází zápach nebo kouř, okamžitě vyjměte baterii a případně i nabíjecí kabel.

UPOZORNĚNÍ! Nebezpečí poškození majetku! Nesprávná manipulace s výrobkem může vést k jeho poškození.

- Přístroj nikdy nepokládejte na horké povrchy (např. varné desky apod.) ani do jejich blízkosti nebo do blízkosti otevřeného ohně. Přístroj nikdy nevystavujte nadměrným teplotám (zahřívání apod.).

- Do přístroje nikdy nelijte tekutiny.

- K čištění nikdy nepoužívejte parní čistič.

- Nepoužívejte přístroj, pokud jsou plastové nebo kovové části přístroje popraskané, popraskané nebo deformované.

- S přístrojem zacházejte opatrně. Nárazy, pády nebo údery mohou přístroj poškodit.

- Pokud nebudete výrobek delší dobu používat, vyjměte baterii, abyste zabránili poškození vytečenou baterií.

- Výrobek používejte pouze v teplotním rozmezí od -10 °C do +60 °C. Výrobek je vhodný pro použití v tropickém podnebí.

- Výrobek nijak neupravujte.

- Nikdy neotvírejte kryt, opravu přenechte kvalifikovanému personálu. Za tímto účelem se obraťte na odborný servis. Odpovědnost a záruční nároky jsou vyloučeny v případě samostatně provedených oprav, nesprávného zapojení nebo nesprávné obsluhy.

- Nepoužívejte přístroj, pokud vykazuje viditelné poškození nebo závady.

- Pokud přístroj nepoužíváte, čistíte jej nebo pokud dojde k závadě, vždy jej vypněte, vyjměte baterii a odpojte všechna připojení.

- Pokud se u výrobku vyskytnou problémy způsobené statickým výbojem, vypněte přístroj a po přibližně 10 sekundách jej znovu zapněte.

Upozornění týkající se baterie

- Baterii nikdy nerozebírejte, nemačkejte ani nepropichujte, ani nedovolte, aby došlo ke zkratu baterie. Nevystavujte baterii v prostředí s vysokou teplotou, pokud baterie vytéká nebo se vybojí, přestaňte ji dále používat.

- Vždy nabíjejte pomocí k tomu určené nabíječky. Nebezpečí výbuchu v případě výměny baterie za nesprávný typ.

- Baterii uchovávejte mimo dosah dětí.

- Baterie mohou explodovat, pokud jsou vystaveny otevřenému ohni. Nikdy nelikvidujte baterie v ohni.

- Dodržujte místní předpisy pro likvidaci použitých baterií.

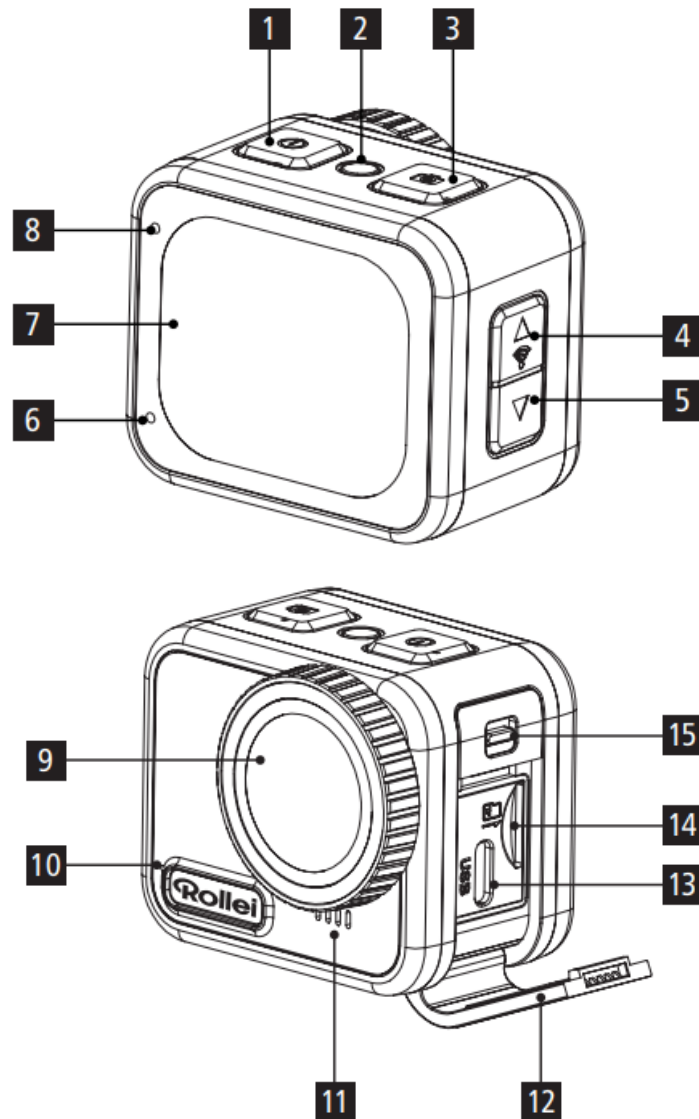
- Před likvidací zařízení vyjměte baterii.

Co je součástí balení

- Actioncam 9s Cube
- Rámeček
- Držák na kolo se 2 šrouby
- 2x lepicí držák s lepicími pásky 3M
- Vyměnitelný držák
- 5x výměnný držák s nastavci
- 3x šrouby
- Leštící hadřík
- Kabel USB-C
- Uživatelská příručka

Přehled produktu

- 1) Tlačítko napájení / režimu
- 2) Tlačítko resetování
- 3) Tlačítko spouště / tlačítko OK
- 4) Tlačítko nahoru / WiFi
- 5) Tlačítko dolů / nastavení
- 6) Kontrolka nabíjení
- 7) Displej
- 8) Indikátor provozu / WiFi
- 9) Objektiv
- 10) Vestavěný mikrofon
- 11) Vestavěný reproduktor
- 12) Kryt
- 13) Port USB-C
- 14) port microSD
- 15) Odemknutí krytu



Použití kamery

Vodotěsné tělo

Tělo fotoaparátu je vodotěsné až do hloubky 21 metrů.

Ujistěte se, že je kryt slotu microSD dobře a řádně uzavřen, aby byla zajištěna vodotěsnost kamery.

Baterie

Před prvním použitím přístroje je nutné plně nabít baterii.

Nabíjení baterie:

1. Připojte kameru k počítači nebo napájecímu adaptéru USB (5,0 V 1,0 A).
2. Během nabíjení baterie svítí kontrolka nabíjení trvale červeně.
3. Po úplném nabití baterie kontrolka nabíjení zhasne.

Vezměte na vědomí, že baterie je trvale integrovaná a nelze ji vyjmout ani vyměnit.

Poznámka: Provoz je možný i během nabíjení (např. prostřednictvím powerbanky).

Mějte však na paměti, že v takovém případě není fotoaparát vodotěsný.

Začínáme

Zapnutí: Stiskněte a podržte tlačítko napájení/režimu po dobu 3 sekund. Po zapnutí kamery se rozsvítí indikátor provozu.

Vypnutí: Stiskněte a podržte tlačítko napájení / režimu po dobu 3 sekund.

Zoom: Kamera je vybavena digitálním zoomem. Dostupné stupně zoomu jsou 1 / 1,5 / 2 / 2,5 / 3 / 3,5 / 4 / 4,5 a 5násobný zoom. Pro přiblížení stiskněte tlačítko nahoru na boku kamery Actioncam 9s Cube. Stisknutím tlačítka dolů přiblížení oddálíte.

Uvolnění závěrky: Stisknutím tlačítka spouště / tlačítka OK spustíte nahrávání v režimu videa. Opětovným stisknutím jej ukončíte nahrávání. Během nahrávání bliká kontrolka nahrávání modře. Stisknutím tlačítka spouště / tlačítka OK pořídíte snímek v režimu fotografování.

Tlačítko resetování: Pokud kamera přestane reagovat, lze ji resetovat stisknutím tlačítka resetování.

Režimy fotoaparátu



Kamera Actioncam 9s Cube nabízí různé režimy fotografování a natáčení videa.

Na následujících stránkách najdete podrobný popis, jak změnit nastavení jednotlivých režimů.

Dotyková funkce

K přístupu k funkcím kamery můžete použít dotykový displej.

- Přejetím prstem doleva nebo doprava přepínáte mezi režimem videa a režimem fotografování.

V režimu videa nebo fotografie můžete přepnout do režimu přehrávání pomocí symbolu  v levém dolním rohu a do nastavení pomocí symbolu  v pravém dolním rohu. V režimu videa nebo fotografie otevřete přejetím prstem nahoru výběr režimu.

Režimy videa

Režim videa „Normální“: Můžete nahrávat jedno video normální rychlostí.

Nahrávání „ve smyčce“: Když je paměťová karta plná, nejstarší záznam se přepíše a pokračuje se v nahrávání.

Časoběrné video: V režimu časoběrného videa pořizuje fotoaparát jednotlivé snímky v předem definovaných intervalech a poté je spojuje do videa. Možné intervaly snímků jsou 1, 3, 5, 10, 30 sekund a 1 minuta.

Časoběrné záznamy lze používat v nekonečné délce nebo v délce 5, 10, 15, 20, 30 nebo 60 minut, přičemž jako rozlišení a formát jsou k dispozici 4K 60/30 fps, 2,7K 30 fps, 1080p 60/30 fps, 720p 120/60 fps.

Režim "SlowMotion" / zpomalené video: Kamera zaznamenává sekvenci a přehrává ji zpomaleně. Kamera nabízí následující rozlišení: 4K 60 fps, 1080p 60 fps, 720p 120 fps nebo 60 fps.

Zrychlené video: Záběry lze nahrávat rychlostí 2x, 4x, 6x, 10x nebo 15x. K dispozici jsou následující rozlišení: 4K 60/30 fps, 2,7K 30 fps, 1080p 60/30 fps, 720p 120/60 fps.

Fotografické režimy

"Single" / režim jednoho snímku: Zachycení jediného snímku.

"Burst" / režim sériového snímání: Umožňuje pořídít 3, 7, 15 nebo 30 snímků za sebou.

Nastavení

- Časoběrné snímání fotografií: V režimu časoběrné fotografie pořídí fotoaparát snímek každé 3, 5, 10, 30 sekund nebo 1 minutu. Časový úsek lze nastavit na nekonečno, 5, 10, 15, 20, 30 nebo 60 minut.


- Samospoušť: Fotoaparát pořídí snímek za 2, 5 nebo 10 sekund.



- Dlouhá expozice: Fotoaparát pořídí snímek za 1, 2, 5, 8, 30 nebo 60 sekund.

V nastavení můžete provést nastavení systému a vybrat různé parametry fotoaparátu. Všimněte si, že v závislosti na zvoleném režimu videa/fotografie jsou parametry aktivovány nebo deaktivovány.

Nastavení specifická pro daný režim (například rozlišení) vyvoláte klepnutím na symbol ozubeného kolečka v dolní části obrazovky. Stisknutím symbolu návratu se vrátíte zpět.

Přehrávání videí a fotografií

- Klepnutím na symbol  vlevo dole přejdete do režimu přehrávání a zobrazíte nahraná videa a fotografie.

- Nyní kliknutím na symbol  zobrazíte nahraná videa nebo na symbol  zobrazíte nahrané fotografie.

Odstranění souborů z fotoaparátu

V režimu přehrávání klikněte na symbol odpadkového koše v pravém horním rohu. Vyberte fotografii/video, které chcete odstranit. Nyní znovu klikněte na symbol koše a potvrďte zadání. Vybraná fotografie/video bude vymazána.

Úložiště / paměťové karty

Tento fotoaparát je kompatibilní s paměťovými kartami microSD a microSDXC s kapacitou až 64 GB. Musíte použít kartu microSD s rychlostní třídou **minimálně U1**. Pro maximální spolehlivost při činnostech s vysokými vibracemi doporučujeme používat značkové paměťové karty.

Vezměte prosím na vědomí, že

- Paměťová karta není součástí standardního balení, je třeba dokoupit další paměťovou kartu.
- Před použitím naformátujte paměťovou kartu microSD nebo microSDXC ve fotoaparátu.
- Po naformátování fotoaparát restartujte.
- Vložte prosím paměťovou kartu správným způsobem, jinak by mohlo dojít k poškození slotu pro kartu.

Nastavení / provoz WiFi prostřednictvím aplikace

Fotoaparát můžete připojit k chytrému telefonu prostřednictvím integrované funkce WiFi. Stáhněte si bezplatnou aplikaci "iSmart DV2" (Android) z obchodu Google Play nebo verzi pro iOS "iSmart DV2" z obchodu App Store a nainstalujte ji do svého chytrého telefonu.

Stisknutím a podržením tlačítka nahoru po dobu 3 sekund aktivujete na kameře funkci WiFi. WiFi kamery se aktivuje a na displeji se zobrazí název a heslo vaší kamery Actioncam 9s Cube.

Poté připojte kameru ke smartphonu tak, že přejdete do nastavení Wi-Fi smartphonu, vyberete síť kamery a připojíte ji. Otevřete aplikaci a připojte ji ke kameře kliknutím na položku "Add camera" (Přidat kameru) v aplikaci. Nyní klikněte na "Připojit Wi-Fi" pro navázání spojení. Nyní můžete kameru Actioncam 9s Cube ovládat prostřednictvím Wi-Fi.

Stisknutím křížku v pravém dolním rohu displeje nebo na tlačítku nahoru / WiFi opět vypnete WiFi.



Připojení k počítači

- Připojte kameru Actioncam 9s Cube k počítači pomocí dodaného kabelu USB-C.
- Po zapnutí kamery se na displeji zobrazí následující možnosti:
- Mass storage (Velkokapacitní úložiště): Pro přenos snímků z kamery do počítače.
- Kamera v počítači: Slouží k ukládání dat z kamery do počítače: Actioncam 9s Cube lze použít jako webovou kameru.

Upozorňujeme, že zvukové záznamy se pořizují samostatně, nikoli prostřednictvím kamery.

- Fotoaparát: Kamera je určena pro snímání videa z kamerového systému: Actioncam 9s Cube lze používat jako kameru i během nabíjení.
- Nabíjení: Actioncam 9s Cube se pouze nabíjí.
- Stisknutím tlačítek nahoru a dolů vyberte možnost. Výběr potvrdíte stisknutím tlačítka OK.

Aktualizace firmwaru

Pokud dojde ke změně firmwaru, přinášíme nové aktualizace, které si můžete sami stáhnout a nainstalovat z naší produktové stránky v oblasti "Downloads". Aktuální verzi firmwaru fotoaparátu najdete v nabídce v části "Firmware Version". Chcete-li nainstalovat aktualizaci, zkopírujte soubor s příponou .BRN na kartu micro SD pomocí čtečky karet. Odpojte paměťovou kartu od počítače a vložte ji do fotoaparátu. Zapněte fotoaparát a potvrďte aktualizaci firmwaru výběrem možnosti "Yes" tlačítkem nahoru nebo dolů a následným potvrzením tlačítkem spouště / tlačítkem OK. Po dokončení aktualizace se fotoaparát vypne. Před dalším použitím naformátujte kartu microSD v kameře actioncam prostřednictvím nabídky nastavení.

Likvidace



Obal zlikvidujte podle jeho typu. Využijte místní možnosti sběru papíru, kartonu a dalších materiálů. (Platí v Evropské unii a dalších evropských zemích se systémy odděleného sběru recyklovatelných materiálů).



Přístroje označené tímto symbolem se nesmí likvidovat společně s domovním odpadem! Ze zákona jste povinni likvidovat stará zařízení odděleně od likvidace domovního odpadu. Informace o sběrných místech, která bezplatně přijímají staré spotřebiče, získáte na místním úřadě nebo obecním úřadě.



Baterie a akumulátory se nesmí vyhazovat do domovního odpadu! Jako spotřebitelé jste ze zákona povinni všechny baterie a akumulátory, ať už obsahují škodlivé látky* nebo ne, zlikvidovat způsobem šetrným k životnímu prostředí.

Akumulátory a baterie jsou proto označeny symbolem uvedeným na protější straně. Další informace získáte u svého prodejce nebo na místech zpětného odběru a sběru ve vaší obci.

*označeno symbolem: Cd = kadmium, Hg = rtuť, Pb = olovo.

Shoda

Společnost Rollei GmbH & Co. KG tímto prohlašuje, že rádiový systém typu "Rollei Actioncam 9s Cube" je v souladu se směrnicí 2014/53/EU:

Úplné znění EU prohlášení o shodě lze stáhnout na následující internetové adrese:

www.rollei.com/egk/actioncam9scube.



Rollei GmbH & Co. KG, In de Tarpen 4, D-22848 Norderstedt, Německo.