

NÁVOD PRO UŽIVATELE

VÝKONNÝ REPRODUKTOROVÝ SYSTÉM

Před použitím sady si prosím nejdříve pozorně přečtete tento návod a uschovejte jej k pozdějšímu nahlédnutí.

MODEL
RNC7

Bezpečnostní informace



VÝSTRAHA: K OMEZENÍ RIZIKA ÚRAZU ELEKTRICKÝM PROUDEM NEODSTRAŇUJTE KRYT (NEBO ZADNÍ STĚNU) PŘÍSTROJE, UVNITŘ NEJSOU ČÁSTI URČENÉ K OBSLUZE UŽIVATELEM. SE SERVISEM SE OBRAŤTE NA KVALIFIKOVANÝ SERVISNÍ PERSONÁL.



Symbol blesku uvnitř rovnostranného trojúhelníku upozorňuje uživatele na přítomnost nebezpečného napětí bez izolace ve vnitřním prostoru výrobku, které může být natolik vysoké, že představuje riziko úrazu osob elektrickým proudem.



Symbol vykřičníku uvnitř rovnostranného trojúhelníku upozorňuje uživatele na přítomnost důležitých provozních a servisních pokynů v dokumentaci dodávané s přístrojem.

VAROVÁNÍ: ABY SE ZABRÁNILO RIZIKU POŽÁRU NEBO ÚRAZU ELEKTRICKÝM PROUDEM, CHRAŇTE TENTO VÝROBEK PŘED DEŠTĚM A VLHKEM.

VÝSTRAHA: Příklad nesmí být vystaven vodě (kapající nebo odstříkující) a nesmějí na něm být umístěny předměty naplněné tekutinami, jako jsou vázy.

VAROVÁNÍ: Neinstalujte přístroj v těsném prostoru, jako je knihovna nebo podobný prostor.

VÝSTRAHA: Nepoužívejte v blízkosti tohoto výrobku zařízení o vysokém napětí. (např. elektrická plácačka na mouchy) Tento výrobek by mohl kvůli elektrickému přepětí přestat fungovat.

VÝSTRAHA: Neblokujte ventilační otvory. Příklad umístěte v souladu s pokyny výrobce. Účelem zdířek a otvorů v krytu je zajištění ventilace a spolehlivého provozu produktu a ochrany proti přehřátí. Nikdy nesmí dojít k zakrytí otvorů tím, že výrobek položíte na postel, pohovku, koberec nebo podobný povrch. Tento výrobek by neměl být umístěn do vestavěného zařízení, jako je např. knihovna nebo police, pokud není zajištěno řádné větrání nebo nejsou dodrženy pokyny od výrobce.

POZNÁMKA: Bezpečnostní informace zahrnující identifikaci výrobku a hodnoty jmenovitých výkonů naleznete na hlavním štítku v dolní části nebo jinde na výrobku.

UPOZORNĚNÍ týkající se napájecí šňůry

Napájecí šňůra umožňuje zařízení odpojit. Elektrická zástrčka musí zůstat snadno dostupná pro odpojení v případě nouze.

Prostudujte si stránku s technickými údaji v tomto návodu k obsluze, abyste zjistili požadavky na napájení.

Zásuvky ve zdi nepřetěžujte. Přetížené zásuvky ve zdi, uvolněné nebo poškozené zásuvky, prodlužovací šňůry, roztržené napájecí šňůry, nebo poškozená nebo prasklá izolace vodičů představují nebezpečí. Kterýkoli z těchto stavů by mohl vést k úrazu elektrickým proudem nebo požáru. Pravidelně kontrolujte stav napájecí šňůry přístroje, a pokud její vzhled naznačuje poškození nebo zhoršení stavu, odpojte ji, přerušte používání zařízení a šňůru nechte vyměnit za identický náhradní díl v autorizovaném servisním středisku. Napájecí šňůru nevystavuje špatnému fyzickému nebo mechanickému zacházení, jako je například zkroucení, zauzlování, přiskřípnutí, přivření ve dveřích nebo chůze po ní. Zvláštní pozornost věnujte zástrčkám, zásuvkám a místům, kde šňůra vychází ze zařízení.

UPOZORNĚNÍ: Zajistěte, aby děti nemohly dát ruce nebo jiné předměty do *kanál reproduktoru.

* Kanál reproduktoru: Otvor pro šíření basového zvuku na skříni reproduktoru (kryt)

VÝSTRAHA: Na přístroj nesmějí být pokládány žádné zdroje otevřeného ohně, například zapálené svíce.

Symbols

~	Odkazuje na střídavý proud (AC).
≡	Odkazuje na stejnosměrný proud (DC).
☐	Odkazuje na zařízení třídy II.
⏻	Odkazuje na režim stand-by.
I	Odkazuje na „VYPNUTO“ (napájení).
⚡	Odkazuje na nebezpečné napětí.

Obsah

1 Začínáme

- 2 Bezpečnostní informace
- 6 Jedinečné vlastnosti
- 7 Požadavky na přehrávatelné soubory
 - 7 – Požadované parametry hudebních souborů
 - 7 – Kompatibilní zařízení USB
 - 7 – Požadavky na zařízení USB
- 8 Dálkový ovladač
- 10 Vrchní panel
- 12 Čelní panel / Zadní panel

2 Připojení

- 14 Připojení AC napájecího kabelu
- 14 Volitelné zapojení vybavení
 - 14 – Připojení zařízení USB
 - 15 – Připojení antény
 - 16 – Připojení OPTICAL IN
- 17 LG Sound Sync

3 Ovládání

- 18 Základní operace
- 18 – přehrávání z USB
- 19 – Výběr složky a souboru MP3 / WMA
- 20 – Smazání souboru/složky nebo formátování
- 21 Efekty přehrávání
 - 21 – AUTO DJ
 - 21 – DJ PAD
- 22 Používání bezdrátové technologie Bluetooth®
 - 22 – Poslouchání hudby uložené na zařízeních Bluetooth
- 25 Používání aplikace LG XBOOM
 - 25 – O aplikaci „LG XBOOM“
 - 25 – Nainstalujte aplikaci „LG XBOOM“ do svého zařízení s rozhraním Bluetooth
 - 26 – Aktivace rozhraní Bluetooth s aplikací „LG XBOOM“
- 27 Provoz rádia
 - 27 – Poslech rádia
 - 27 – Zlepšení nekvalitního FM příjmu
 - 27 – Přednastavení rádiových stanic
 - 27 – Vymazání všech uložených stanic
 - 28 – Zobrazení informací o rozhlasové stanici
 - 28 – Poslouchání DAB+
 - 28 – DAB+ vyhledávání
- 29 Nastavení zvuku
 - 29 – Nastavení režimu zvuku
 - 29 – Nastavení USER EQ
- 30 Pokročilé ovládání
 - 30 – Nahrávání na disk USB
 - 32 – Přehrávání JUKEBOX

- 33 Jiné operace
- 33 – Dočasné vypnutí zvuku
- 33 – DRC (Dynamické ovládání rozsahu)
- 33 – Režim CHILDSAFE
- 34 – DEMO
- 34 – Používání dálkového ovládání TV
- 35 – Pomocí kytary
- 35 – Použití mikrofону
- 38 – LIGHTING
- 38 – Nastavení časovaného vypínání (Sleep)
- 38 – Stmívač
- 39 – Automatické vypnutí
- 39 – Zapnutí funkce AUTO POWER
- 40 – Automatická změna funkce
- 41 Nastavení hodin
- 41 – Nastavení hodin prostřednictvím aplikace „LG XBOOM“
- 41 – Použijte svůj přehrávač jako budík
- 42 Spojení WIRELESS PARTY LINK

4 Odstraňování potíží

- 44 Odstraňování potíží
- 44 – Obecně
- 45 – POZNÁMKY k uvolnění Demo režimu

5 Dodatek

- 46 Obecný technický popis
- 47 Obchodní známky a licence
- 48 Údržba
- 48 – Manipulace s přístrojem

1

2

3

4

5

Jedinečné vlastnosti

BLUETOOTH®

Přehrává hudbu uloženou na zařízení **Bluetooth**.

Optické připojení aktivní

Přehrává hudbu z vašeho optického zařízení.

Zvukové efekty

Přehrává hudbu s různými zvukovými a hudebními efekty.

Přímý zápis USB

Zapisuje hudbu na USB zařízení.

LG XBOOM

Aplikace LG XBOOM je navržena tak, aby vám umožnila ovládat některá z nejnovějších audio zařízení LG. (Stránka 25-26)

LG Sound Sync

Tato funkce řídí úroveň hlasitosti tohoto přístroje pomocí dálkového ovladače televize LG, která je kompatibilní s funkcí LG Sound Sync.

Požadavky na přehrávatelné soubory

Požadované parametry hudebních souborů

Pro kompatibilitu souborů MP3/WMA s tímto přístrojem platí následující omezení:

- Vzorkovací kmitočet: v rozsahu 32 až 48 kHz (MP3), v rozsahu 32 až 48 kHz (WMA)
- Rychlost přenosu: v rozsahu 32 až 320 kb/s (MP3), 40 až 192 kb/s (WMA)
- Maximální počet souborů: 2000
- Maximální počet složek: 200
- Přípony souborů: „.mp3“/„.wma“
- Některé soubory formátu MP3 / WMA nelze přehrát v závislosti na typu nebo formátu souboru.
- Formát systému souborů pro CD-ROM: ISO9660 / JOLIET

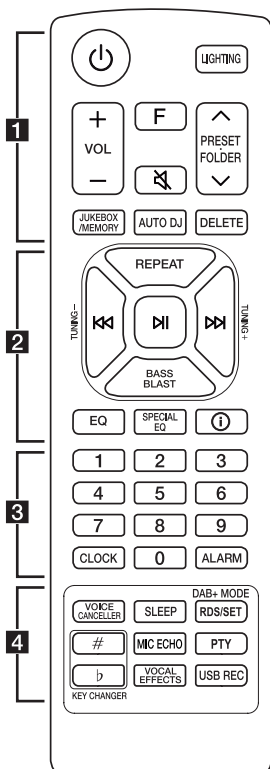
Kompatibilní zařízení USB

- Přehrávač MP3: Flash přehrávač MP3.
- USB Flash Drive: zařízení, která podporují USB 2.0 nebo USB 1.1.
- Funkce USB tohoto přístroje nepodporuje všechna USB zařízení.

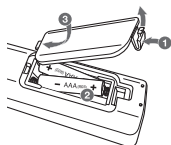
Požadavky na zařízení USB

- Zařízení vyžadující instalaci přídatného softwaru a připojení k počítači nejsou podporována.
- Zařízení USB neodpojujte během provozu.
- U zařízení USB s velkou kapacitou může vyhledávání trvat i několik minut.
- Z důvodu zamezení ztráty dat všechna data zálohujte.
- Zařízení USB nebude rozpoznáno v případě použití prodlužovacího kabelu nebo rozbočovače USB.
- Systém souborů NTFS není podporován. (Přístroj podporuje pouze systém souborů FAT(16 / 32).)
- Tento přístroj rozpozná až 2000 souborů.
- Rovněž nejsou podporovány externí pevné disky, čtečky paměťových karet, uzamykatelná paměťová zařízení nebo zařízení USB s pevným diskem.
- Zásuvku USB přístroje nelze propojit s počítačem PC. Přístroj nelze použít jako vyměnitelný disk.
- Některá zařízení USB nemusí s tímto přístrojem spolupracovat.

Dálkový ovladač



Výměna baterie



Sundejte kryt baterie na zadní části dálkového ovládacího zařízení a vložte baterii tak, aby odpovídala polarita **+** a **-**.

Při výměně baterie za baterii nesprávného typu hrozí riziko požáru nebo výbuchu.

..... **1**

⏻ (Pohotovostní režim) : Slouží k zapnutí a vypnutí přístroje.

LIGHTING: Volí režim osvětlení.

VOL (Hlasitost) **+/-** : Upravuje hlasitost reproduktorů.

F (Funkce) : Volba funkce a vstupního zdroje.

Zdroj signálu/Funkce	Displej
USB	USB1 / USB2
Optický	OPTICAL
LG Sound Sync (Optický)	LG OPT
Bluetooth	BT
Synchronizace zvuku LG Sound Sync (Bezdrátová)	LG TV
Rádio	FM
DAB+	DAB+

⏻ (Tlačítko Mute) :

- Ztlumí zvuk.
- Zajišťuje ovládání tohoto zařízení pomocí dálkového ovládacího zařízení. (Stránka 34)

PRESET-FOLDER \wedge/\vee :

- Zvolí přednastavené číslo rozhlasové stanice. (Stránka 27)
- Hledá složku souborů MP3/WMA. Při přehrávání USB obsahujícího soubory MP3/WMA ve více složkách vyberte stisknutím **PRESET-FOLDER \wedge/\vee** složku, kterou chcete přehrát.

JUKEBOX/MEMORY :

- Ukládá stanice rádií. (Stránka 27)
- Výběr režimu JUKEBOX. (Stránka 32)
- Vytvoří seznam JUKEBOX.

AUTO DJ : Zvolí režim AUTO DJ. (Stránka 21)

DELETE :

- Smaže soubory MP3/WMA. (Pouze USB) (Stránka 20)
- Odstraní skladbu z naprogramovaného seznamu skladeb.
- Vymazání všech uložených stanic.

2

REPEAT : Opakované nebo náhodné poslouchání vašich souborů.

TUNING -/+ :

- Výběr/ladění rádiových stanic.
- Zmáčknutím a podržením dojde k vyhledání stanic DAB+.

KK/▷▷ (Přeskočit / Hledat) :

- Provede rychlý posun dopředu nebo dozadu.
- Hledání souboru ve složce.

⏸ (Přehrávání / Pauza) :

- Spuštění nebo pozastavení přehrávání.
- Volba stereo/mono.
- Uzamčení spojení přes **Bluetooth** (BT LOCK): Opakovaným stisknutím tlačítka **F** vyberte funkci **Bluetooth**. A dlouhým stisknutím **⏸** omezíte připojení **Bluetooth** pouze na BT a LG TV.

BASS BLAST (nebo **BASS BLAST+**): Přímý výběr efektu BASS (nebo BASS+).

EQ : Výběr zvukových efektů

SPECIAL EQ : Volí speciální ekvalizér.

i (Informace) :

- Zobrazí informace o hudbě. Soubor MP3 často obsahuje informace v tzv. ID3 tagu. Tag obsahuje informace o názvu, jménu interpreta, albu a časové informace.
- Informace o optickém zdroji viz OPTICAL režim.
- Nastavuje jméno jednotky **Bluetooth** zařízení v režimu BT READY.
- Zobrazuje názvy všech připojených zařízení **Bluetooth** v režimu **Bluetooth**.
- Jakmile jsou tyto jednotky úspěšně propojeny v režimu WIRELESS PARTY LINK, dojde k zobrazení názvů všech připojených zařízení.

3

Numerická tlačítka **0 až 9** : Vybere číslované soubory nebo předvolené číslo.

CLOCK : Nastavení hodin a zobrazení času.

ALARM : Pomocí funkce ALARM můžete zapnout přehrávání USB příjem přes tuner v požadovaném čase.

4

VOICE CANCELLER : Během přehrávání hudby z různých vstupních zdrojů můžete snížit úroveň hlasových signálů.

SLEEP : Nastaví systém tak, aby se ve stanovenou dobu sám vypnul. (Úprava jasu: Jas displeje se sníží na polovinu.)

DAB+ MODE :

- DAB+ typ rádio
- Zvolí režim zobrazení DAB+.

RDS/SET :

- RDS (Datový systém rádia)
- Potvrzení nastavení.

KEY CHANGER (#/b) : Změní tóninu tak, aby odpovídala vašeho hlasovému rozsahu.

MIC (Mikrofon) **ECHO** : Volba režimu ECHO.

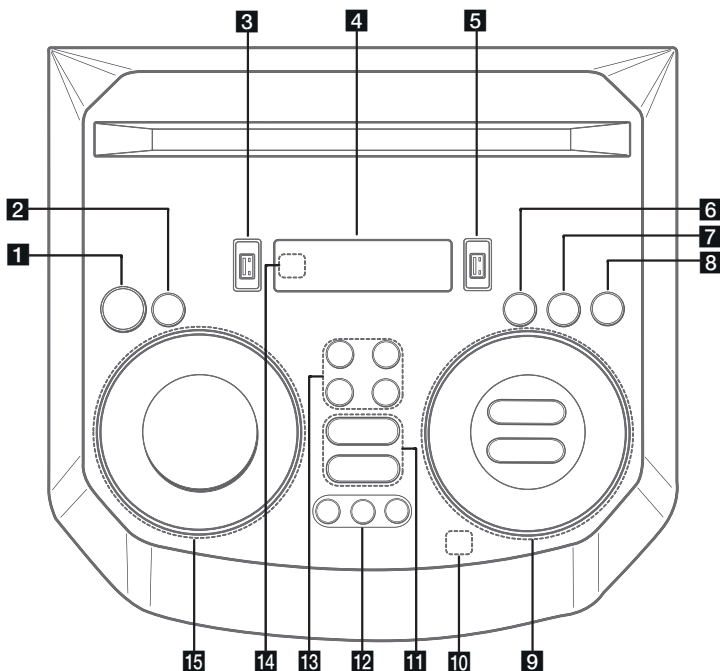
PTY : Vyhledá rozhlasové stanice podle typu. (pouze RDS)

VOCAL EFFECTS : Umožňuje výběr různých vokálních efektů.

USB REC :

- Zaznamenává na USB zařízení.
- Zastavení nahrávání.

Vrchní panel



1 (Pohotovostní režim)

Zapíná a vypíná zařízení.

2 USB REC / DEMO

- Zaznamenává na USB.
- Zastavení nahrávání.
- Když stisknete **USB REC / DEMO** ve vypnutém stavu, aktivuje se režim Demo.

3 USB 1 Port

Můžete přehrávat zvukové soubory z připojeného USB zařízení.

4 Okno displeje

5 USB 2 Port

Můžete přehrávat zvukové soubory z připojeného USB zařízení.

6 F (Funkce)

Vybere funkci a vstupní zdroj.

Zdroj signálu/Funkce	Displej
USB	USB1 / USB2
Optický	OPTICAL
LG Sound Sync (Optický)	LG OPT
Bluetooth	BT
Synchronizace zvuku LG Sound Sync (Bezdrátová)	LG TV
Rádio	FM
DAB+	DAB+

7 LIGHTING

Vybere režim osvětlení.

8 TWIN

Připojte dva reproduktory pro TWIN režim WIRELESS PARTY LINK.

9   (Přeskočit/Vyhledávat)

- Přeskočí dopředu nebo dozadu.
- Hledání souboru ve složce.
- Výběr rádiové stanice.
- Zmáčknutím a podržením dojde k vyhledání stanic DAB+.

DI (Přehrávání/ Pauza)

- Spouští nebo pozastavuje přehrávání.
- Výběr Stereo/Mono.
- Uzamčení spojení přes **Bluetooth** (BT LOCK): Opakovaným stisknutím tlačítka **F** vyberte funkci **Bluetooth**. A dlouhým stisknutím **DI** omezíte připojení **Bluetooth** pouze na BT a LG TV.

AUTO DJ / RDS

- Volí režim AUTO DJ
- radiový datový systém

VOL (Úroveň hlasitosti) **-/+**

Upraví hlasitost reproduktoru

MIC (Mikrofon) / **GUITAR** **-/+**

Nastavuje hlasitost mikrofonu nebo kytary.

10  (Automatické přehrávání hudby)

Přehrává zvuk, který právě přehrává, tím, že na tuto jednotku označí mobil (s aplikací „LG XBOOM“). (Pouze Android)

11 VOICE CANCELLER

Během přehrávání hudby z různých vstupních zdrojů můžete snížit úroveň hlasových signálů.

EQ

Vybírá zvukové efekty.

12 CLUB, DRUM, USER (DJ PAD)

Vybere zvukový efekt CLUB, DRUM nebo USER pro mixování.
(Když chcete použít možnost USER, musíte zaregistrovat zdroj pomocí aplikace „LG XBOOM“ (Jen Android))

1, 2, 3 (DJ PAD)

Stiskněte požadované tlačítko syntetického zvuku.

13 MIC (Mikrofon) **ECHO**

Volba režimu ECHO.

VOCAL EFFECTS

Umožňuje výběr různých vokálních efektů.

KEY CHANGER (**b/#**)

Změní tóninu tak, aby odpovídala vašemu hlasovému rozsahu.

14 Dálkový senzor**15 SPECIAL EQ / BASS BLAST** (nebo **BASS BLAST+**)

- Vybere speciální ekvalizér.
- Stiskněte a podržte tlačítko pro přímý výběr efektu BASS (nebo BASS+).

SEARCH

Vyhledání složky nebo souboru.

OK

Výběr složky při hledání souboru.

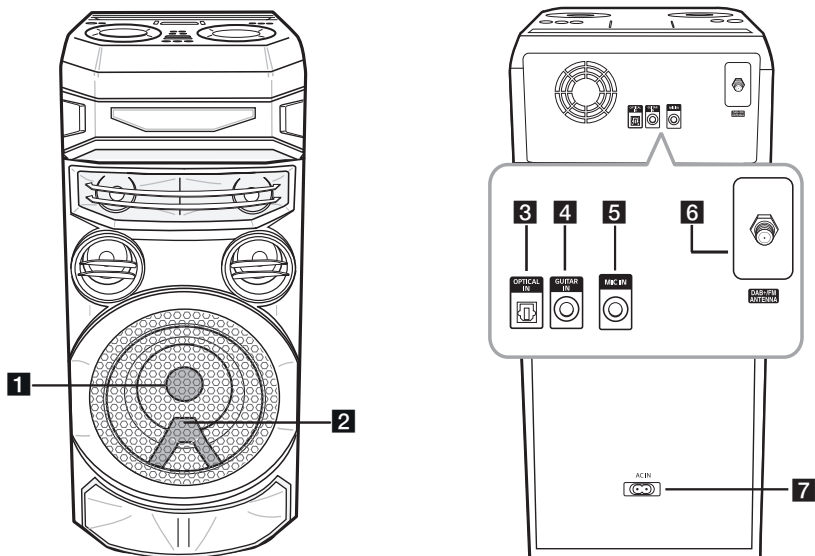
USER EQ

Vybere vlastní nastavení ekvalizéru vytvořené uživatelem.

Multi jog

- Vyhledá složku nebo soubor.
- Otočením po směru nebo proti směru hodinových ručiček se ovládá úroveň USER EQ.
- Vybere speciální ekvalizér.

Čelní panel / Zadní panel



- 1** Osvětlení
- 2** Dálkový senzor



Výstraha

Středový reproduktor umístěte v bezpečné vzdálenosti mimo dosah dětí. Jinak může dojít k pádu reproduktoru a v důsledku toho ke zranění osob a/nebo poškození majetku.





- 3** OPTICAL IN: Připojení zařízení optickým kabelem.
- 4** GUITAR IN: Vstup pro připojení kytary.
- 5** MIC (Mikrofon) IN: Vstup pro připojení mikrofonu.
- 6** DAB+/FM ANTENNA
- 7** Zásuvka AC IN



Výstraha

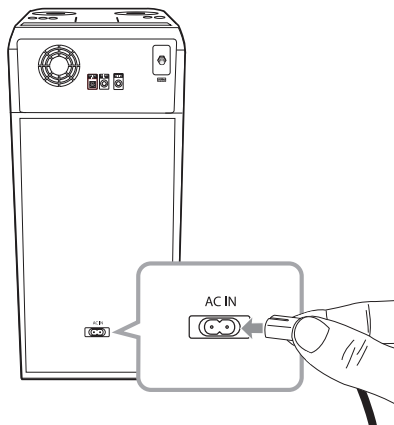
- Připojte napájecí kabel přímo do elektrické zásuvky (je-li to možné.) Pokud používáte prodlužovací kabel, doporučujeme používat kabel s parametry 110 V / 15 A nebo 230 V / 15 A. Jinak nemusí přístroj fungovat správně, protože nebude dostatečně napájen.
- Nepřetěžujte prodlužovací kabel nadměrně vysokým odběrem.

Užitečné funkce při používání zařízení

Funkce	Popis	Pokyny	Postupujte následovně
Zapnutí/ vypnutí dálkového ovladače TV (strana 34)	Umožňuje ovládání hlasitosti zařízení pomocí dálkového ovladače televize, a to i když se jedná o produkt jiné značky. Tato funkce je výchozím nastavení povolena.	ON (zap)	V rámci optické funkce na dálkovém ovladači stiskněte a po dobu 3 sekund držte tlačítko  .
		OFF (vyp)	V rámci optické funkce na dálkovém ovladači stiskněte a po dobu 3 sekund držte tlačítko  .
BT Lock zapnutí/ vypnutí (strana 24)	Umožňuje připojit zařízení Bluetooth pouze k funkcím BT (Bluetooth) a LG TV. Ve výchozím nastavení je tato funkce vypnuta.	ON (zap)	Stiskněte a podržte ▶ po dobu 5 sekund v rámci funkce BT (Bluetooth) .
		OFF (vyp)	Stiskněte a podržte ▶ po dobu 5 sekund v rámci funkce BT (Bluetooth) .
Automatické zapínání (strana 39)	Umožňuje automatické zapnutí jednotky vstupními signály : Optické připojení, LG TV nebo BT (Bluetooth)	ON (zap)	Vypněte jednotku stisknutím tlačítka  na zařízení po dobu 5 sekund.
		OFF (vyp)	Vypněte jednotku stisknutím tlačítka  na zařízení po dobu 5 sekund.

Připojení AC napájecího kabelu

1. Jeden konec AC napájecího kabelu (součást dodávky) připojte ke zdířce **AC IN**.



2. Druhý konec zapojte do zásuvky na zdi.



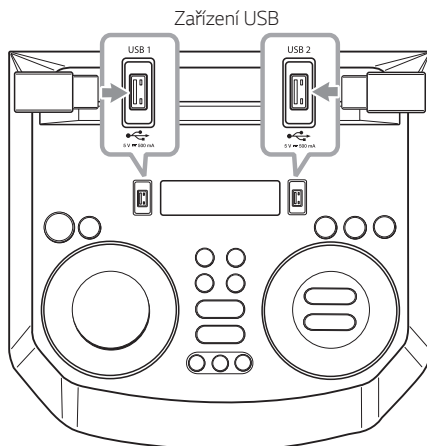
Poznámka

Pokud základní jednotku nebudete delší dobu používat, odpojte AC napájecí kabel od zásuvky na zdi.

Volitelné zapojení vybavení

Připojení zařízení USB

Zapojte zařízení s USB (MP3 přehrávač atd.) do portu USB na přístroji.



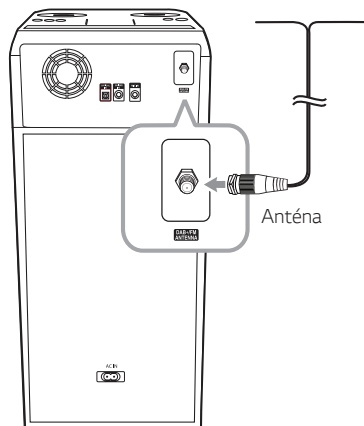
Poznámka

Vyjmутí zařízení USB z přístroje:

1. Zvolte jinou funkci/režim.
2. Vyjměte zařízení USB z přístroje.

Připojení antény

Pro poslech rádia připojte dodanou anténu.

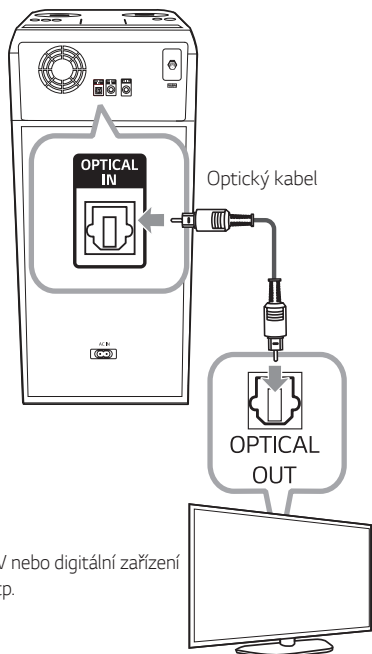


! Poznámka

- Ujistěte se, že je anténa zcela vytažena.
- Při přesunu přístroje jinam: Vymažte všechny uložené vyhledané stanice DAB+.

Připojení OPTICAL IN

1. Konektor optického výstupu externího zařízení zapojte do zdířky OPTICAL IN.



TV nebo digitální zařízení
atp.

2. Stiskněte **F**, dokud nedojde k výběru funkce OPTICAL.

! Poznámka

- Před připojením optického kabelu se ujistěte, že jste vyjmuli ochrannou krytku zástrčky, pokud je jí kabel opatřen.
- Pomocí reprosoustav tohoto zařízení můžete poslouchat zvuk z televizoru. Ale v případě některých televizních modelů musíte vybrat externí reproduktory uvedené v televizní nabídce. (Podrobnosti naleznete v návodu k televizoru.)

! Výstraha

Jestliže není optický kabel připojen správně, může dojít k poškození optického konektoru.



Optický konektor



Optický kabel



Optický konektor



Optický kabel

<O>

<X>


LG Sound Sync



Stejně funkce tohoto přístroje můžete ovládat dálkovým ovladačem televize, která má funkci LG Sound Sync. Je kompatibilní s televizí LG, která podporuje LG Sound Sync. Přesvědčte se, že máte na své TV logo LG Sound Sync.


Funkce, která se dá ovládat pomocí dálkového ovladače televize LG: Zvýšit a snížit hlasitost a ztlumit zvuk.

LG Sound Sync s drátovým připojením

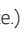
1. Připojte TV LG k jednotce prostřednictvím optického kabelu.
2. Nastavení zvukového výstupu z televizoru, umožňujícího poslouchat zvuk prostřednictvím této jednotky:
(Podrobnosti o LG Sound Sync najdete v uživatelské příručce televize.)
3. Zařízení zapněte stisknutím tlačítka .
4. Stiskněte **F**, dokud nedojde k výběru funkce OPTICAL.

Když je propojení mezi tímto přístrojem a vaší televizí normální, uvidíte na displeji „LG OPT“.

LG Sound Sync s bezdrátovým připojením

1. Zařízení zapněte stisknutím tlačítka .
2. Opakovaně tiskněte tlačítko **F**, dokud nebude navolena funkce LG televizoru.
3. Nastavte zvukový výstup TV tak, abyste mohli zvuk poslouchat prostřednictvím tohoto přístroje: Když je propojení mezi tímto přístrojem a vaší televizí normální, objeví se na 3 sekundy na displeji nápis „PAIRED“ a pak se na něm objeví nápis „LG TV“.
(Podrobnosti o LG Sound Sync najdete v uživatelské příručce televize.)

! Poznámka

- Když používáte funkci LG Sound Sync, můžete také použít dálkový ovladač tohoto přístroje. Když znovu použijete dálkový ovladač TV, přístroj se synchronizuje s televizí.
- Pokud připojení nefunguje, zkontrolujte stav zařízení a televizoru: napájení a funkčnost.
- Když používáte LG Sound Sync zkontrolujte v níže uvedených případech stav tohoto přístroje a připojení.
 - Zařízení je vypnuto.
 - Přepnutí na jinou funkci.
 - Odpojení bezdrátového připojení způsobeného interferencí nebo vzdáleností.
 - Odpojení optického kabelu.
- Čas potřebný na vypnutí tohoto zařízení se liší podle typu vaší televize.
- Pokusíte-li se změnit funkci pomocí funkce LG TV, hlasitost se změní podle úrovně hlasitosti LG TV.
- Jestliže zařízení vypnete přímo stisknutím tlačítka , systém LG Sound Sync se odpojí. Abyste mohli tuto funkci znovu použít, musíte znovu spojit TV přijímač a systém LG Sound Sync.
- Je-li funkce LG Sound Sync zapojena, může dojít ke zvýšení hlasitosti v TV a v tomto přístroji. Snižte hlasitost TV a potom tento přístroj připojte.
- Když zapnete svůj LG TV přijímač připojený pomocí LG Sound Sync, nebo když zadáte funkci televizoru LG TV, zařízení přejde automaticky na funkci LG TV.
- Zvuk z televize byste měli nastavit ručně podle verze televize.
- Jestliže ovládáte hlasitost televize v době, kdy je televize připojena pomocí LG Sound Sync, tato jednotka může zvýšit hlasitost z důvodu synchronizace hlasitosti s televizí.

Základní operace

přehrávání z USB

1. USB zařízení připojte k USB portu.
2. Zvolte si funkci USB stiskem tlačítka F.

Cíl	Postup
Přehrávat	Stiskněte tlačítko ▶▶ .
Pauza	Během přehrávání stiskněte tlačítko ⏸ .
Vyhledávání sekce uvnitř souboru.	Během přehrávání stiskněte a podržte tlačítko ⏮/⏭ uvolněte jej v místě, od kterého chcete zahájit poslech.
Přímý výběr souboru	Na dálkovém ovladači stiskněte numerická tlačítka 0 až 9 a přejděte přímo na požadovaný soubor.
Přechod na další/předchozí soubor	<p>(1) Pomocí tlačítek ⏮/⏭: Stisknutím ⏭ přejděte na další soubor. Do 3 sekund po zahájení přehrávání se stiskem tlačítka ⏮ vrátíte na předchozí soubor. Přehráváte-li déle než 3 sekundy, pro přechod na začátek souboru stiskněte ⏮.</p> <p>(2) S použitím vyhledávací funkce SEARCH: Otočte Multi jog nebo ⏮/⏭ a přehrajte soubor stisknutím ▶▶.</p>
Opakované nebo náhodné přehrávání	Opakovaně mačkejte tlačítko REPEAT na dálkovém ovládání. Viz poznámka s vysvětlením změn na displeji.

! Poznámka

- Funkce Opakovat/Náhodné přehrávání funguje následujícím způsobem.

Na displeji	Popis
OFF	Přehraje skladby v pořadí a zastaví přehrávání.
ONE	Přehrává opakovaně stejnou píseň.
FOLDER	Přehrává opakovaně skladby ve složce.
ALL	Postupně přehrává všechny skladby a poté znovu pokračuje od začátku.
SHUFFLE	Přehraje všechny skladby v náhodném pořadí a přehrávání zastaví.

- Při přehrávání ze seznamu JUKEBOX jsou k dispozici pouze ONE a ALL.
- I po vypnutí a zapnutí přístroje nebo přepnutí funkce na jinou lze stále poslouchat hudbu z bodu, ve kterém jste s poslechem přestali.

Výběr složky a souboru MP3 / WMA

Na přístroji

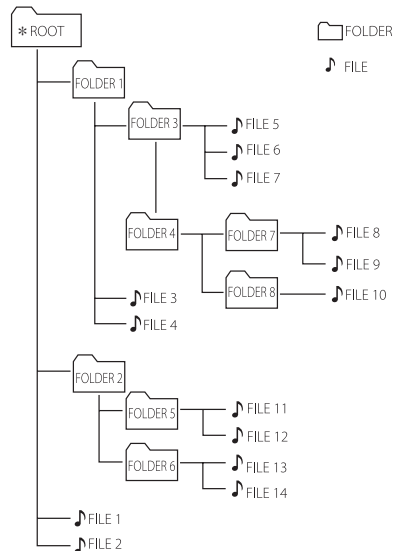
1. Stiskněte **SEARCH** a otáčejte Multi Jog nebo **KK/PP**, dokud se nezobrazí požadovaný soubor. Složku můžete také vyhledat, pokud znovu stisknete tlačítko **SEARCH**.
2. Pro přehrání vybraného souboru stiskněte tlačítko **OK** nebo **DI**. Při vyhledávání nějaké složky stiskněte **OK**, vyberte soubor ve složce, a potom stiskněte **OK** nebo **DI** znovu. Vybraný soubor bude přehráván.

Na dálkovém ovládání

1. Stiskněte **PRESET-FOLDER** **^/v** opakovaně dokud se nezobrazí požadovaný adresář.
2. Vyberte požadovaný soubor stisknutím **KK/PP**.
3. Stiskněte tlačítko **DI** pro jeho přehrání.

! Poznámka

- USB složky/soubory jsou rozpoznávány následovně.



- Není-li ve složce žádný soubor, složka se nezobrazí.
- Složky budou zobrazeny v tomto pořadí:
ROOT → FOLDER 1 → FOLDER 3 → FOLDER 7 → FOLDER 8 → FOLDER 5 → FOLDER 6
- Soubory se budou přehrávat od prvního souboru ve složce **FILE 1** po 14. soubor ve složce **FILE 14**.
- Soubory a složky budou uváděny v pořadí, jak byly nahrány. Odlišně mohou být uváděny v závislosti na okolnostech nahrávání.

*ROOT: První obrazovka, která se zobrazí, když počítač rozpozná USB, je „ROOT“

Smazání souboru/složky nebo formátování

Na vaší jednotce USB můžete smazat soubor, složku nebo ji můžete naformátovat.

1. Zvolte si funkci USB stiskem tlačítka **F**.
2. Opakovaným stiskem tlačítka **DELETE** na dálkovém ovládacím se displej změní následujícím způsobem.
DEL FILE → DEL DIR → FORMAT

Na displeji	Popis
DEL FILE	Vyberte soubor, který chcete odstranit.
DEL DIR	Vyberte složku, kterou chcete odstranit.
FORMAT	Vyberte formát USB zařízení.

Pokud chcete opustit aktuální režim, stiskněte opakovaně tlačítko **DELETE** na dálkovém ovladači, dokud se neobjeví „FORMÁT“, a poté stiskněte znovu tlačítko **DELETE** na dálkovém ovladači.

3. Pro smazání souboru/složky nebo naformátování jednotky stiskněte a podržte tlačítko **DELETE** na dálkovém ovládacím.



Výstraha

- Během přehrávání neodpojujte zařízení USB. (přehrát, odstranit atd.)
- Abyste předešli ztrátě dat, doporučujeme pravidelné zálohování.
- Některá zařízení USB funkci odstranění obsahu nepodporují. (uzamknout atd.)

Efekty přehrávání

Přístroj podporuje různé zvukové efekty a efekty přehrávání: AUTO DJ, DJ PAD

AUTO DJ

Auto DJ smíchává konec jedné skladby ze začátkem další kvůli plynulému přechodu. Vyrovnává hlasitost mezi soubory, aby se dosáhlo plynulé přehrávání.

Opakovaně stiskněte tlačítko **AUTO DJ** a displej se bude měnit následovně.

SHUFFLE → SEQUENTIAL → OFF

Na displeji	Popis
OFF	-
SHUFFLE	V tomto režimu se hudba přehrává v náhodném pořadí.
SEQUENTIAL	V tomto režimu se hudba přehrává opakovaně.

! Poznámka

- AUTO DJ režim nepodporuje vyhledávání sekce v rámci skladby/souboru nebo opakované nebo náhodné přehrávání.
- Jestli přejdete na jiné funkce v AUTO DJ režimu, AUTO DJ se vypne.
- Funkce AUTO DJ není podporována hudebním souborem, jehož délka je menší než 60 sekund.
- Během přehrávání seznamu JUKEBOX je vybrána pouze funkce SEQUENTIAL.

DJ PAD

Umožní vám míchat zvukové efekty CLUB, DRUM nebo USER. Každý režim má až 3 zvukové efekty.

1. Stiskněte a podržte tlačítko **DJ PAD (CLUB, DRUM nebo USER)** a zvolte požadované zvukové efekty DJ PAD.
2. Stiskněte plošku **DJ PAD (1, 2, 3)** požadovaného zvuku na základní jednotce.

! Poznámka

- Chcete-li použít efekt USER, musíte zdroj zaregistrovat v aplikaci „LG XBOOM“ (Jen Android)
Není-li zdroj zaregistrován, v okně displeje se zobrazí zpráva USER „EMPTY“ nebo „NO SOUND“.
- Počáteční režim DJ PAD je nastaven na zvukový efekt CLUB.
- Po stisknutí tlačítka **DJ PAD (CLUB, DRUM nebo USER)** se na 3 sekundy zobrazí režim DJ PAD.
- Zvuk DJ PAD se míchá, když stisknete plošku **DJ PAD (1, 2, 3)** na základní jednotce.
- Právě přehrávaný zvuk DJ PAD je zastaven a na výstupu bude zvolený zvuk DJ PAD, když na základní jednotce stisknete jinou plošku **DJ PAD (1, 2, 3)**, zatímco se bude přehrávat zvuk DJ PAD.

Používání bezdrátové technologie Bluetooth®

O technologii Bluetooth

Bluetooth je bezdrátová technologie komunikace pro připojení na krátké vzdálenosti.

Zvuk může být přerušen, pokud bude spojený narušeno jinými elektronickými vlnami nebo připojením **Bluetooth** v ostatních místnostech.

Připojení samostatných zařízení pomocí bezdrátové technologie **Bluetooth** není zpoplatněno. Mobilní telefon s bezdrátovou technologií **Bluetooth** lze ovládat pomocí funkce Cascade, pokud je připojení provedeno pomocí bezdrátové technologie **Bluetooth**.

- Zařízení, která jsou k dispozici: inteligentní telefon, MP3, notebook atd.
- Verze: 4.0
- Codec : SBC, AAC

Profily Bluetooth

Chcete-li používat bezdrátovou technologii **Bluetooth**, je nutné, aby zařízení podporovala některé profily. Tento přístroj je kompatibilní s následujícím profilem.

A2DP (Profil pokročilého vysílání zvuku)

Poslouchání hudby uložené na zařízeních Bluetooth

Párování jednotky a zařízení Bluetooth

Před zahájením procesu párování se ujistěte, že je funkce **Bluetooth** na vašem zařízení **Bluetooth** zapnuta. Viz uživatelská příručka vašeho zařízení **Bluetooth**. Po provedení procesu párování není nutné jej provádět znovu.

1. Zapněte přístroj.

! Poznámka

Je-li aktivováno uzamknutí připojení přes **Bluetooth**, ve funkci BT můžete vyhledávat zařízení **Bluetooth**.

2. Spustíte zařízení **Bluetooth** a provedte operaci párování. Při vyhledávání tohoto přístroje pomocí zařízení **Bluetooth** se na zařízení **Bluetooth** zobrazí seznam nalezených zařízení, v závislosti na typu zařízení **Bluetooth**. Váš přístroj se zobrazí jako „LG RNC7 (XX)“.

! Poznámka

- XX znamená poslední dvě číslice adresy **Bluetooth**. Např. pokud je adresa zařízení **Bluetooth** 9C:02:98:4A:F7:08, na vašem zařízení **Bluetooth** se zobrazí „LG RNC7 (08)“.
- V závislosti na druhu **Bluetooth** zařízení, mohou mít některá zařízení jiný způsob párování. Více informací o párování přes **Bluetooth** najdete v návodu svého **Bluetooth** zařízení.
- Tento přístroj můžete v režimu **Bluetooth** propojit až se 3 zařízeními **Bluetooth** zároveň za využití výše popsané metody.
- Vícenásobné připojení je podporováno pouze u zařízení s operačním systémem Android. (Vícenásobné připojení nemusí být podporováno v závislosti na specifikacích připojeného zařízení.)
- Vyjímatelná/snímatelná zařízení **Bluetooth** (např. Dongle atd.) nepodporují párování s více zařízeními.

3. Když bude přístroj úspěšně připojen k vašemu **Bluetooth** zařízení, objeví se v okně displeje zpráva „PAIRED“ a brzy dojde ke změně názvu **Bluetooth** zařízení. V okně na displeji se potom zobrazí nápis „BT“.

! Poznámka

- Při připojování dalších zařízení pro vícenásobné párování se na displeji na chvíli zobrazí „PAIRED“.
- Pokud nelze zjistit název zařízení, zobrazí se „-“.

4. Poslouchání hudby.

V příručce k zařízení **Bluetooth** naleznete postup pro přehrávání hudby, která je v tomto zařízení **Bluetooth** uložena.

! Poznámka

- Při používání technologie **Bluetooth** musíte provést propojení mezi přístrojem a zařízením **Bluetooth** tak, aby k sobě zařízení byla co možná nejbližší. Propojení ale nemusí v některých níže uvedených situacích fungovat správně:
 - Mezi přístrojem a zařízením **Bluetooth** je překážka.
 - Existuje další přístroj, který používá stejnou frekvenci s technologií **Bluetooth**, jako je lékařský přístroj, mikrovlnná trouba nebo přístroj s bezdrátovým síťovým připojením (LAN).
- Jestliže **Bluetooth** připojení nefunguje, jak by mělo, zkuste zařízení spárovat znovu.
- Po propojení reproduktoru s až 3 zařízeními **Bluetooth** v režimu **Bluetooth** lze přehrávat a ovládat hudbu pouze pomocí jednoho z propojených zařízení.

! Poznámka

- Zvuk může být přerušen, je-li připojení rušeno jinými elektronickými zařízeními.
- Je možné, že tímto přístrojem nebudete moci ovládat zařízení **Bluetooth**.
- Můžete si užívat bezdrátový systém používání telefonu, MP3, Notebooku, atd.
- Čím větší je vzdálenost mezi jednotkou a zařízením **Bluetooth**, tím nižší je kvalita zvuku.
- Jestliže se jednotka vypne nebo se přístroj **Bluetooth** od jednotky vzdálí, spojení **Bluetooth** se přeručí.
- V případě přerušení spojení **Bluetooth** připojte znovu zařízení **Bluetooth** k jednotce.
- Není-li zařízení **Bluetooth** připojeno, objeví se v okně zobrazení hláška „BT READY“.
- Když používáte funkci **Bluetooth**, na zařízení připojeném přes **Bluetooth** nastavte správnou hlasitost.
- Když připojíte zařízení **Bluetooth** (zařízení iOS atd.) k tomuto zařízení, lze úroveň hlasitosti synchronizovat mezi zařízeními.
- Jestliže přejdete od funkce **Bluetooth** k jiné funkci, spojení přes **Bluetooth** se rozpojí. Při spojení v aplikaci „LG XBOOM“ se udržuje spojení přes **Bluetooth** pouze pro jedno zařízení. Pomocí tohoto zařízení můžete zařízení **Bluetooth** ovládat, avšak zvukový výstup nelze použít.
- Při zapnutí funkce **Bluetooth** se toto zařízení automaticky připojí k zařízení s **bluetooth**, které bylo připojeno nebo z kterého bylo přehráváno jako poslední. (Automatické připojení nemusí být podporováno v závislosti na specifikacích připojeného zařízení.)

Ovládá připojené zařízení Bluetooth

Připojené zařízení **Bluetooth** můžete ovládat z přístroje; přehrát, pozastavit, přeskočit.



Poznámka

- Pro použití této funkce jsou k dispozici pouze OS Android a iOS.
- V závislosti na zařízení **Bluetooth** tato funkce nemusí být podporována, nebo může fungovat jinak.

Uzamčení spojení přes Bluetooth (BT LOCK)

Připojení přes **Bluetooth** můžete omezit pouze na spojení mezi zařízením s BT (**Bluetooth**) a televizí LG TV, aby se zabránilo neúmyslnému připojení přes **Bluetooth**.

Tuto funkci zapnete, když stisknete a podržíte tlačítko **DI** po dobu přibližně 5 sekund v režimu BT (**Bluetooth**).

Na displeji se zobrazí „ON-BT LOCK“ a spojení přes **Bluetooth** bude omezeno.

Tuto funkci vypnete, když stisknete a podržíte tlačítko **DI** po dobu přibližně 5 sekund v režimu BT (**Bluetooth**).

Na displeji se zobrazí „OFF-BT LOCK“.



Poznámka

- I když jste nastavili funkci uzamčení u **Bluetooth** připojení, při stisknutí tlačítka Auto Power se zvukový panel zapne. Aby se tomu zabránilo, vypněte funkci Automatické. (Stránka 39)
- Když zapnete nebo vypnete připojovací zámek **Bluetooth**, vyhledejte a znovu připojte pomocí **Bluetooth** po smazání spárovaného záznamu zařízení **Bluetooth**.
- Když zapnete připojovací zámek **Bluetooth**, párování více telefonů není podporováno.

Používání aplikace LG XBOOM

! Poznámka

Doporučujeme používat poslední verzi aplikace.

O aplikaci „LG XBOOM“

Aplikace „LG XBOOM“ přináší této jednotce řadu nových vlastností.

Abyste využili další vlastnosti, doporučujeme, abyste zdarma stáhli a nainstalovali aplikaci „LG XBOOM“.

Nainstalujte aplikaci „LG XBOOM“ do svého zařízení s rozhraním Bluetooth

Existují dva způsoby, jak nainstalovat aplikaci „LG XBOOM“ na vaše zařízení **Bluetooth**.

Instalace aplikace „LG XBOOM“ přes QR kód.

1. Instalace aplikace „LG XBOOM“ přes QR kód. Pro skenování QR kódu použijte skenovací software.



<Android>



<iOS>

2. Klepněte na ikonu pro instalaci.

! Poznámka

- Ujistěte se, že je vaše **Bluetooth** zařízení připojeno k internetu.
- Ujistěte se, že vaše **Bluetooth** zařízení má aplikaci skenovacího softwaru. Pokud tuto aplikaci nemáte, stáhněte si ji z obchodu „Google Android Market (Google Play Store)“ nebo „Apple App Store“.
- QR kódy nemusí v některých oblastech fungovat.

Nainstalujte aplikaci „LG XBOOM“ prostřednictvím „Google Android Market (Google Play Store)“ nebo „Apple App Store“

1. Klepněte na ikonu „Google Android Market (Google Play Store)“ nebo „Apple App Store“.
2. Do lišty pro vyhledávání napište „LG XBOOM“ a vyhledejte ji.
3. V seznamu výsledků hledání najděte a klepněte na „LG XBOOM“ pro zahájení stahování aplikace **Bluetooth**.



Poznámka

- Ujistěte se, že je vaše **Bluetooth** zařízení připojeno k internetu.
- Zařízení **Bluetooth** musí být vybaveno službou „Google Android Market (Google Play Store)“ nebo „Apple App Store“.

Aktivace rozhraní Bluetooth s aplikací „LG XBOOM“

Aplikace „LG XBOOM“ pomáhá připojit váš **Bluetooth** přístroj k této jednotce.

Klepněte na ikonu aplikace „LG XBOOM“ na domovské obrazovce a otevřete aplikaci „LG XBOOM“. Poté přejděte do hlavní nabídky.



Poznámka

- Aplikace „LG XBOOM“ bude k dispozici v softwarové verzi následovně
 - Android OS: Verze 6.0 nebo vyšší
 - iOS OS: Verze 12.0 nebo vyšší
 - Minimální podporované verze pro každý operační systém se mohou později změnit.
- Pokud použijete aplikaci „LG XBOOM“ k provozu, mohou existovat rozdíly mezi aplikací „LG XBOOM“ a dodávaným dálkovým ovladač. Používejte dodaný dálkový ovladač dle potřeby.
- V závislosti na typu vašeho zařízení **Bluetooth** nemusí aplikace „LG XBOOM“ fungovat.
- Po připojení aplikace „LG XBOOM“ může vaše zařízení přehrávat hudbu. V takovém případě zkuste zopakovat proces připojení.
- Pokud budete na svém zařízení **Bluetooth** používat další aplikace nebo měnit nastavení během používání aplikace „LG XBOOM“, nemusí aplikace „LG XBOOM“ pracovat normálně.
- Pokud aplikace „LG XBOOM“ pracuje nenormálně, zkontrolujte své zařízení **Bluetooth** a připojení aplikace „LG XBOOM“ a pokuste se připojení obnovit.
- V závislosti na operačním systému chytrého telefonu existují jisté rozdíly v provozu aplikace „LG XBOOM“.
- Pokud připojení k aplikaci „LG XBOOM“ nefunguje dobře, zkontrolujte nastavení rozhraní **Bluetooth** na svém zařízení **Bluetooth**.

Provoz rádia

Ujistěte se, zda je připojena anténa. (Stránka 15)

Poslech rádia

1. Stiskněte a držte tlačítko **F**, dokud se v okýnku displeje nezobrazí FM/DAB+.
Je naladěna poslední nalezená stanice.
2. **[FM]**
Automatické ladění:
Stiskněte a přidržte tlačítko **TUNING-/+** na dálkovém ovladači nebo **KKI/▷** na přístroji, dokud se ukazatel frekvence nezačne měnit, poté tlačítko uvolněte. Vyhledávání stanic se zastaví, když jednotka naladí stanici.

Nebo

Ruční ladění:

Opakovaně stiskněte tlačítko **TUNING -/+** na dálkovém ovládání nebo tlačítko **KKI/▷** na zařízení.

[DAB+]

Ruční ladění : Zmáčkněte opakovaně **TUNING-/+** na ovládači nebo **KKI/▷** na zařízení, poté co skončilo vyhledávání stanic.

3. Opakovaným stisknutím tlačítka **VOL +/-** upravte hlasitost.



Poznámka

Při první změně nastavení na DAB+ začne přístroj vyhledávat stanice automaticky.

Zlepšení nekvalitního FM příjmu

Stiskněte tlačítko **▷II**. Tím se změní přehrávání ze stereo na mono, čímž se zpravidlalepší příjem.

Přednastavení rádiových stanic

Pro každé FM/DAB+ je možno přednastavit 50 stanic.

Před laděním se ujistěte, že ztlumíte hlasitost.

1. Stiskněte a držte tlačítko **F**, dokud se v okýnku displeje nezobrazí FM/DAB+.
2. **[FM]**
Vyberte požadovanou frekvenci stiskem tlačítka **TUNING -/+** na dálkovém ovládání nebo stiskem **KKI/▷** na zařízení.
- [DAB+]**
Vyberte požadovanou stanici stiskem tlačítka **TUNING -/+** na dálkovém ovládání nebo stiskem **KKI/▷** na zařízení.
3. Stiskněte **JUKEBOX/MEMORY** na dálkovém ovladači. Na displeji bude blikat číslo předvolby.
4. Stiskněte tlačítko **PRESET-FOLDER ^/V** na dálkovém ovladači k výběru požadovaného přednastaveného čísla.
5. Stiskněte **JUKEBOX/MEMORY** na dálkovém ovladači. Stanice se uloží.
6. Opakujte kroky 2 až 5 pro uložení dalších stanic.
7. Předem nastavenou stanicí naladíte stiskem tlačítek **PRESET-FOLDER ^/V** nebo **0 až 9** na dálkovém ovládání.

Vymazání všech uložených stanic

1. Na dálkovém ovládání stiskněte **DELETE**.
Na displeji přístroje bude blikat nápis „DEL ALL“
2. Stiskněte **DELETE** na dálkovém ovladači pro odstranění všech uložených rozhlasových stanic.
„DELETED ALL“ posune zobrazený obsah na displeji.

Zobrazení informací o rozhlasové stanici

FM tuner je dodáván s příslušenstvím k systému RDS (Datový systém rádia). Na displeji se objeví informace o rádio stanici, kterou právě posloucháte. Chcete-li cyklicky projít různými typy dat, stiskněte opakovaně **RDS/SET** na dálkovém ovladači.

PS	(Název stanice) Název kanálu se objeví na displeji.
PTY	(Rozpoznání typu programu) Typ programu (např. Jazz nebo zprávy) se objeví na displeji.
RT	(Text rádia) Textové zprávy obsahují zvláštní informace o vysílané stanici. Tyto zprávy se mohou zobrazit na displeji.
CT	(Čas řízení stanic) Uvádí čas vysílání stanice.

Stisknutím **RDS/SET** na dálkovém ovladači můžete vyhledat rozhlasové stanice podle typu programu. Na displeji se zobrazí naposledy zvolený **PTY**. Opakovaným stiskem tlačítka **PTY** vyberete vámi preferovaný typ programu. Stiskněte a podržte tlačítko **KKI/▷▷**. Tuner začne automaticky vyhledávat. Když je stanice nalezena, vyhledávání se zastaví.

Poslouchání DAB+

Můžete změnit zobrazené informace o aktuálně zvoleném vysílacím kanálu DAB+. Pokud stisknete opakovaně tlačítko **DAB+ MODE** na dálkovém ovladači, tak se displej se změní v následujícím pořadí;

SERVICE → PTY NAME → FREQ → DLS → ENSEMBLE

Jsou zobrazeny iniciály názvu služby.

SERVICE	Zobrazí název kanálu aktuálního vysílání.
PTY NAME	Zobrazí typ kanálu aktuálního vysílání.
FREQ	Zobrazí frekvenci kanálu aktuálního vysílání.
DLS	Zobrazí aktuální „Scroll“ kanálu, který je vybrán.
ENSEMBLE	Zobrazí soubor kanálu aktuálního vysílání.

DAB+ vyhledávání

Pokud zmáčknete a podržíte **TUNING-/+** na dálkovém ovládání nebo **KKI/▷▷** na zařízení, tak dojde ke smazání seznamu služeb DAB+ a uložených přednastavených DAB+ stanic a začne vyhledávání DAB+ služeb. Při opětovném zmáčknutí tlačítka bude vyhledávání zrušeno.

Nastavení zvuku

Nastavení režimu zvuku

Tento systém má řadu přednastavených režimů ekvalizéru. Zobrazené položky se u ekvalizéru mohou lišit v závislosti na zdrojích zvuku a zvukových efektech.

Požadovaný zvukový režim vyberete stisknutím tlačítka **EQ**.

Na displeji	Popis
BASS (BASS BLAST) Nebo BASS+ (BASS BLAST+)	Posiluje basy a mohutný zvuk.
POP CLASSIC ROCK JAZZ	Tento program propůjčuje zvuku atraktivní atmosféru s navozením pocitu přítomnosti na skutečném koncertu rockové, populární, jazzové nebo klasické hudby.
FOOTBALL	Můžete si vychutnat ekvalizér FOOTBALL STADIUM.
STANDARD	Můžete si užít optimalizovaný zvuk.

Požadovaný režim zvuku si můžete zvolit pomocí tlačítka **SPECIAL EQ** na dálkovém ovládání, nebo pomocí tlačítka **SPECIAL EQ/BASS BLAST** (nebo **BASS BLAST+**) na zařízení.

Na displeji	Oblast	Popis
FUNK, REGUETON, SAMBA, MERENGUE, AXE, SALSA, SERTANEJ, FORRO	Latinská Amerika	Optimalizovaný ekvalizér pro hudební žánr preferovaný v každém regionu.
ARABIC	Blízký Východ	
DANGDUT	Indonésie	
AFRO	Afrika	
INDIA	Indie	

! Poznámka

Stisknutím **BASS BLAST** (nebo **BASS BLAST+**) na dálkovém ovladači nebo stisknutím a podržením **SPECIAL EQ / BASS BLAST** (nebo **BASS BLAST+**) na jednotce po dobu 3 sekund, můžete přímo zvolit **BASS** (**BASS BLAST**) nebo **BASS+** (**BASS BLAST+**) efekt.

Nastavení USER EQ

Podle vlastního uvážení můžete nastavit úroveň hloubek, středních tónů a výšek.

1. Stiskněte na přístroji tlačítko **USER EQ**. Zobrazí se „USER EQ“.
2. Dokud se na displeji neobjeví požadované nastavení, opakovaně tiskněte tlačítko **USER EQ** na zařízení.
3. Otáčením multifunkčního ovladače na jednotce upravte hodnotu.

Pokročilé ovládání

Nahrávání na disk USB

Můžete nahrávat z různých zdrojů zvuku na USB při současném poslechu hudby (přehrávání nebo přerušení). (USB 1, FM)

1. Připojte USB zařízení k přístroji.
2. Stiskněte tlačítko **F**, abyste vybrali funkci, z které chcete nahrávat.
3. Nahrávání spustíte stiskem tlačítka **USB REC** na dálkovém ovládacím nebo tlačítkem **USB REC/DEMO** na zařízení.
 - Když připojíte zařízení přes USB1 nebo USB2, stiskněte tlačítko **USB REC** na dálkovém ovládacím, nebo tlačítko **USB REC/DEMO** na zařízení, jakmile na displeji začne blikat USB1 nebo USB2, ze kterého chcete nahrávat.

Pro zastavení nahrávání

Spusťte nahrávání stisknutím **USB REC** na dálkovém ovladači nebo **USB REC / DEMO** na jednotce.

Volba rychlosti datového toku (přenosové rychlosti)

Můžete zvolit přenosovou rychlost záznamu. (USB 1, FM)

1. Stiskněte a podržte 3 sekundy tlačítko **USB REC** na dálkovém ovládacím nebo tlačítko **USB REC/DEMO** za zařízení.
2. Pro výběr bitové rychlosti stiskněte **KKI/▷▷I**.
3. Zastavování ukončíte stiskem **USB REC** na dálkovém ovládacím nebo stiskem tlačítka **USB REC/DEMO** na zařízení.

Kopírování souboru z USB 1 na USB 2

Zvukové soubory lze kopírovat přes vstupy USB 1 a USB 2.

1. Zařízení USB připojte na port USB 2 jednotky.
2. Připojte USB zařízení včetně požadovaných audio souborů na port USB 1 na jednotce.
3. Stiskněte tlačítko **F** pro volbu funkce USB 1.
4. Stisknutím tlačítka **USB REC** na dálkovém ovládacím nebo stiskem tlačítka **USB REC / DEMO** na jednotce zahájíte kopírování.
 - Stiskněte **USB REC** na dálkovém ovladači nebo **USB REC / DEMO** na jednotce při zobrazení celkového adresáře a indexu souborů. Zkopírují se všechny soubory na USB 1.
 - Během zobrazení názvu složky stiskněte **USB REC** na dálkovém ovladači nebo **USB REC / DEMO** na jednotce. Zkopírují se všechny soubory ve složce.
 - Během zobrazení indexu nebo názvu souboru stiskněte **USB REC** na dálkovém ovladači nebo **USB REC / DEMO** na jednotce. Soubor bude zkopírován.

! Poznámka

- Můžete kopírovat, jak je popsáno výše, i když je stav zapnutí/vypnutí nebo přepnutí funkce.
 - Vyhledání složky nebo souboru je uvedeno na stránce 19.
5. Chcete-li kopírování zrušit, stiskněte **USB REC** na dálkovém ovladači nebo **USB REC / DEMO** na jednotce.

Vytváření neautorizovaných kopií materiálů, chráněných autorským právem včetně počítačových programů, souborů, vysílání nebo zvukových nahrávek může být narušením autorských práv a představovat trestný čin. K těmto účelům se toto zařízení nesmí používat.

**Buďte odpovědní.
Dodržujte autorská práva.**

! Poznámka

- Pokud zastavíte probíhající nahrávání, uloží se soubor, do kterého se právě nahrávalo (Vynechání souborů, které se aktuálně kopírují, nebo se mají kopírovat.)
- Během nahrávání na zařízení USB je nevyjímejte, ani přístroj nevypínejte. V opačném případě může dojít k vytvoření neúplného souboru, který nebude možné odstranit v počítači.
- Pokud nahrávání na zařízení USB nefunguje, mohou se na displeji zobrazit různá hlášení, například „NO USB“, „ERROR“, „USB FULL“, „NOT SUPPORT“ nebo „FILE MAX!“
- V režimu nahrávání na zařízení USB nelze používat univerzální čtečku paměťových karet nebo externí pevný disk.
- Pokud nahráváte dlouho, je soubor rozdělen po 512 MB.

! Poznámka

- Nahrávat lze různé zvuky pomocí funkcí DJ PAD, MIC nebo GUITAR. (s výjimkou kopírování USB)
- Zvuk mikrofonu a kytary bude nahráván s pevnou úrovní hlasitosti, i když ovládáte hlasitost mikrofonu a kytary.
- Celkem lze uložit maximálně 2000 souborů.
- V případě nepodporovaného souboru MP3/WMA může být nahrávání souboru zastaveno.
- Jestliže nahráváte v průběhu přehrávání, výstupem je aktuální přehrávaný zvuk.
- Funkce VOICE CANCELLER nebo KEY CHANGER bude resetována, pokud při zapnutí funkce VOICE CANCELLER nebo KEY CHANGER použijete funkci nahrávání.
- Funkce VOICE CANCELLER nebo KEY CHANGER nelze provozovat během nahrávání.
- Ukládání probíhá následujícím způsobem.

MP3/WMA	
Stav přehrávání nebo pozastavení	Jiný stav
<pre> FILE_REC ├── AUDIO_0001 ├── AUDIO_0002 └── - </pre>	<pre> FILE_REC ├── ABC(File name) ├── DEF(File name) └── - </pre>
Tuner	
<pre> TUNER_REC ├── AUDIO_0001_107-7FM ├── - ├── - └── - </pre>	

Tuner: Zobrazuje se současná frekvence nahrávání.

Přehrávání JUKEBOX

Funkce JUKEBOX vám umožní vytvořit si seznam vašich oblíbených souborů na zařízení USB. Můžete si vytvořit seznam složený až ze 100 oblíbených souborů.

Vytváření seznamu pro JUKEBOX

1. Režim úprav aktivujte přidržením tlačítka **JUKEBOX/MEMORY** na dálkovém ovládání. (Jestliže na dálkovém ovládání stisknete **JUKEBOX/MEMORY**, přehrávání se zastaví.)
2. Vyberte soubor stisknutím **◀/▶** na dálkovém ovladači.
3. Stiskněte **JUKEBOX/MEMORY** na dálkovém ovladači pro uložení souboru.
4. Pro uložení dalších souborů, opakujte kroky 2 - 3. (Seznam můžete upravovat stiskem tlačítka **PRESET-FOLDER ^/V** na dálkovém ovladači a volbou čísla programu JUKEBOX.)
5. Na dálkovém ovládání znovu stiskněte tlačítko **JUKEBOX/MEMORY**.

Po dokončení seznamu skladeb JUKEBOX ho můžete přehrát stisknutím tlačítka **▶** na dálkovém ovládání.



Poznámka

Při vytváření nebo upravování naprogramovaného seznamu JUKEBOX je režim REPEAT vypnut.

Používání funkce JUKEBOX

Na dálkovém ovládání jednou stiskněte tlačítko **JUKEBOX/MEMORY**. Na displeji se zobrazí „ON-JUKEBOX“.

Pro přehrávání seznamu JUKEBOX stiskněte **▶** na dálkovém ovladači.

Tuto volbu zrušíte, jestliže na dálkovém ovládání opět stisknete tlačítko **JUKEBOX/MEMORY**.

V okně displeje se zobrazí nápis „OFF-JUKEBOX“.

Úprava seznamu JUKEBOX

1. Pro přechod do režimu editování stiskněte a podržte tlačítko **JUKEBOX/MEMORY** na dálkovém ovládání. (Jestliže na dálkovém ovládání stisknete **JUKEBOX/MEMORY**, přehrávání se zastaví.)
2. Stisknutím tlačítka **PRESET-FOLDER ^/V** na dálkovém ovladači vyberte soubor k úpravám.
3. Na dálkovém ovládání stiskněte **◀/▶**.
4. Na dálkovém ovládání stiskněte tlačítko **JUKEBOX/MEMORY**.
5. Opakujte kroky 2 až 4 k uložení dalších souborů.
6. Na dálkovém ovládání znovu stiskněte tlačítko **JUKEBOX/MEMORY**.

Pro přehrávání seznamu skladeb JUKEBOX po provedení úprav seznamu stiskněte **▶** na dálkovém ovládání.

Vymazání seznamu JUKEBOX

Funkce odstranění funguje pouze v režimu úprav.

1. Podržte tlačítko **JUKEBOX/MEMORY** na dálkovém ovládání a aktivujte tak režim úprav.

Nebo

Stiskem tlačítka **DELETE** na dálkovém ovládání v průběhu přehrávání JUKEBOX vstupte do režimu úprav.

2. Vyberte skladbu opakovaným stiskem tlačítka **PRESET-FOLDER ^/V** na dálkovém ovládání.
3. Stiskněte tlačítko **DELETE** na dálkovém ovládání, když je vybrána skladba.



Poznámka


- Jestliže neexistuje žádný seznam JUKEBOX, na displeji se po stisknutí tlačítka **JUKEBOX/MEMORY** zobrazí nápis „NO PROG“.
- V níže popsaném případě je funkce JUKEBOX vypnuta.
 - Přepnutí na jinou funkci.
 - Vypnutí a zapnutí přístroje.
 - Používání numerických tlačítek na dálkovém ovladači.
 - Přehrávání souboru pomocí **SEARCH** a Multi jog na jednotce.
- Seznam JUKEBOX je v níže uvedeném případě vymazán.
 - Odpojování zařízení USB.
 - Vymazávání a nahrávání hudebních souborů na zařízení USB.

Jiné operace

Dočasné vypnutí zvuku


K ztlumení zvuku stiskněte tlačítko  na dálkovém ovladači.

Přístroj můžete například před přijmutím příchozího volání na mobilním telefonu ztlumit; po ztlumení se na displeji objeví „MUTE“.

Chcete-li je zrušit, znovu stiskněte tlačítko  na dálkovém ovladači nebo změňte úroveň hlasitosti.

DRC (Dynamické ovládání rozsahu)

Produkuje čistý zvuk, když se sníží hlasitost, a zabraňuje prudkému nárůstu hlasitosti (pouze s Dolby Digital).

Pro zapnutí či vypnutí této funkce v rámci režimu OPTICAL stiskněte .

Na displeji	Popis
ON-DRC	Funkce DRC je zapnutá.
OFF-DRC	Funkce DRC je vypnutá.

Poznámka

Tato funkce je možná pouze v režimu OPTICAL.

Režim CHILDSAFE

Tato funkce slouží k tomu, abyste se nelekli při zapnutí přístroje s nastavenou vysokou úrovní hlasitosti.

Režim CHILDSAFE zapnete podržením tlačítka **OK** na přístroji ve chvíli, kdy bude hlasitost přístroje nastavena na „MIN“.

V režimu CHILDSAFE se bude hlasitost zvyšovat postupně.

Režim CHILDSAFE vypnete podržením tlačítka **OK** na přístroji ve chvíli, kdy bude hlasitost přístroje nastavena na „MIN“ a režim CHILDSAFE bude zapnutý.

Poznámka

V případě funkce USB nebo BT (**Bluetooth**), režim CHILDSAFE nebude fungovat během asi 2 minut po zapnutí, přestože je tento režim zapnutý.


DEMO

Při vypnutí napájení jednou stiskněte tlačítko **USB REC / DEMO** na jednotce. Jednotka se zapne a zobrazí každou z funkcí. Funkci DEMO zrušíte, když na zařízení opět stisknete tlačítko **USB REC / DEMO**.

Používání dálkového ovládání TV

Některé funkce zařízení můžete ovládat dálkovým ovladačem TV, a to dokonce i u výrobků jiného výrobce.

Mezi ovladatelné funkce patří zesílení/ztišení a ztlumení zvuku.

Pro vypnutí či zapnutí této funkce na dálkovém ovladači stiskněte a podržte tlačítko  v režimu OPTICAL.

Na displeji	Popis
ON-TV REMOTE	Funkce TV REMOTE je zapnutá.
OFF-TV REMOTE	Funkce TV REMOTE je vypnutá.

! Poznámka

- Podporované značky televizí

LG	Panasonic	Philips
Samsung	Toshiba	Vizio

- Přesvědčte se, že je výstup na televizi nastaven na [Externí reproduktor].
- U některých ovladačů nemusí tato funkce dobře fungovat.
- Tato funkce není dostupná u dálkového ovladače „magic“ televizorů LG.
- Tuto funkci lze použít pouze v režimu OPTICAL.

Pomocí kytary

1. Připojte kytaru ke konektoru **GUITAR IN**.
2. Přehrajte požadovanou hudbu.
3. Zahrajte si na kytaru s doprovodem. Nastavte hlasitost kytary stisknutím tlačítka **MIC/GUITAR -/+** na jednotce.

! Poznámka

- Pokud kytaru nepoužíváte, nastavte hlasitost **GUITAR** na minimum a vyjměte kytaru z konektoru **GUITAR IN**.
- Pokud se kytaru nachází příliš blízko reproduktoru, může se rozeznít kvílivý zvuk. V takovém případě vzdalte kytaru od reproduktorů nebo snižte hlasitost pomocí tlačítka pro **MIC/GUITAR -/+** na zařízení.
- Je-li zvuk v kytaru příliš hlasitý, může být zkreslený. V takovém případě stiskněte tlačítko **MIC/GUITAR -/+** na zařízení.
- Nepřipojte mikrofon ke konektoru **GUITAR IN**.

Použití mikrofonu

1. Mikrofon připojte ke konektoru **MIC IN**.
2. Přehrajte požadovanou hudbu.
3. Zpívejte spolu s doprovodem. Upravte hlasitost mikrofonu stisknutím tlačítka **MIC/GUITAR -/+** na jednotce.

! Poznámka

- Pokud mikrofon nepoužíváte, nastavte hlasitost **MIC** na minimum, nebo **MIC** vypněte a mikrofon vytáhněte ze zdířky pro mikrofon **MIC IN**.
- Jestliže je mikrofon nastaven příliš blízko reproduktoru, může docházet k vzniku kvílivého zvuku. V tomto případě vzdalte mikrofon od reproduktoru nebo snižte úroveň zvuku pomocí ovladače **MIC/GUITAR -/+** na základní jednotce.
- Je-li zvuk v mikrofonu příliš hlasitý, může být zkreslený. V takovém případě stiskněte tlačítko **MIC/GUITAR -/+** na zařízení.
- Zvuku z mikrofonu můžete propůjčit efekt echa pomocí stisknutím **MIC ECHO**.
- Nepřipojte kytaru ke konektoru **MIC IN**.

Funkce VOICE CANCELLER (ODSTRANĚNÍ HLASU)

Během přehrávání hudby z různých vstupních zdrojů můžete snížit úroveň hlasových signálů.

Stisknete **VOICE CANCELLER** a v okně na displeji se zobrazí hlášení „ON-VOICE CANCELLER“.

Funkci zrušíte novým stisknutím **VOICE CANCELLER**.

Kvalita funkce VOICE CANCELLER se může lišit v závislosti na podmínkách nahrávání hudebních souborů.

! Poznámka

- Tato funkce je dostupná pro funkce USB nebo BT (**Bluetooth**).
- Není-li funkce k dispozici, v okně na displeji se zobrazí hlášení „NOT SUPPORT“.
- Tuto funkci lze používat pouze s připojeným mikrofonem.
- Pokud není mikrofon připojen, na displeji se zobrazí hlášení „INSERT MIC“.
- U zdroje mono není k dispozici.
- Pro zapnutí funkce změňte Funkci nebo odpojte mikrofon.
- Tato funkce možná nebude inicializována v závislosti na stavu připojených zařízení.

Funkce KEY CHANGER (ZMĚNA TÓNINY)

Tóninu můžete měnit v 9 krocích (4 kroky nahoru, 4 kroky dolů a původní tónina).

- Pro postupné zvýšení tóniny během přehrávání opakovaně stisknete tlačítko **KEY CHANGER(#)**.
- Pro postupné snížení tóniny během přehrávání opakovaně stisknete tlačítko **KEY CHANGER(b)**.

! Poznámka

- Tato funkce je dostupná pro funkce USB nebo BT (**Bluetooth**).
- Pro její inicializaci změňte funkci, odpojte mikrofon nebo změňte hudbu.
- Tato funkce nemusí být inicializována v závislosti na připojených zařízeních.
- Není-li funkce k dispozici, v okně na displeji se zobrazí hlášení „NOT SUPPORT“.
- Pokud není mikrofon připojen, na displeji se zobrazí hlášení „INSERT MIC“.

VOCAL EFFECTS (hlasové efekty)

Když připojíte mikrofon do zdířky MIC, můžete se potěšit funkcí karaoke tak, že budete měnit hlas ve skladbách z různých zdrojů.

Chcete-li zvolit režim různých vokálních efektů, stiskněte **VOCAL EFFECTS** několikrát, když se objeví režim vokálních efektů v okně displeje.

BASS → SOPRANO → HELIUM → ROBOT →
 DUET MAN → DUET WOMAN → BASS ECHO1
 → SOPRANO ECHO1 → HELIUM ECHO1
 → ROBOT ECHO1 → DUET MAN1 → DUET
 WOMAN1 → BASS ECHO2 → SOPRANO
 ECHO2 → HELIUM ECHO2 → ROBOT ECHO2
 → DUET MAN2 → DUET WOMAN2 → OFF

! Poznámka

- Pokud není mikrofon připojen, na displeji se zobrazí hlášení „INSERT MIC“.
- Pokud stisknete tlačítko **KEY CHANGER** nebo **MIC ECHO** v režimu **VOCAL EFFECTS**, po zálohování aktuálních **VOCAL EFFECTS**, vypnete režim **VOCAL EFFECTS** a použijte režim **KEY CHANGER** nebo **ECHO**.
- Režim **VOCAL EFFECTS** vypnete stisknutím a podržením tlačítka **VOCAL EFFECTS**.

ECHO (echo)

Když připojíte mikrofon do MIC konektoru, efekt ozvěny k zvuku z mikrofonu dodáte pomocí stisknutí **MIC ECHO**.

ECHO 1 → ECHO 2 → OFF

! Poznámka

- Pokud není mikrofon připojen, na displeji se zobrazí hlášení „INSERT MIC“.
- Jestliže v režimu **ECHO** stisknete tlačítko **VOCAL EFFECTS**, po doběhu aktuálního zvuku **ECHO** se režim **ECHO** vypne a zapne se režim **VOCAL EFFECTS**. Opětovně stiskněte **MIC ECHO**, po uložení aktuálních **VOCAL EFFECTS** se přejde do režimu **ECHO**.

LIGHTING

Tato funkce nabízí atmosféru večírku řízením osvětlení na základní jednotce.

Opakovaně stiskněte **LIGHTING**.

PARTY → WATER → FOREST → (MY STYLE) → OFF

! Poznámka

- Osvětlovací funkce je k dispozici ve všech funkcích.
- Režim osvětlení si udrží svůj předcházející režim když poprvé stisknete **LIGHTING**, pro změnu režimu stiskněte ještě jednou.
- Chcete-li použít styl MY STYLE, musíte zaregistrovat zdroj pomocí aplikace „LG XBOOM“.
- Nedívejte se přímo světla, pokud je zapnutá funkce LIGHTING.
- Fungování může být rozdílné v závislosti na přehrávané hudbě, připojeném zařízení nebo stavu nastavení.
- Pokud je jas osvětlení příliš ostrý, rozsvítte v místnosti a vypněte funkci LIGHTING přístroje.
- Můžete také vypnout podsvícení, stiskem a podržením tlačítka **LIGHTING** na zařízení.

Nastavení časovaného vypínání (Sleep)

Opakovaně stiskněte tlačítko **SLEEP** na dálkovém ovládání pro výběr odkladu o 10 až 180 minut.

Po uplynutí doby odkladu se zařízení vypne.

Pro zrušení funkce spánku na dálkovém ovladači opakovaně stiskněte **SLEEP**, dokud se neobjeví „OFF“.

! Poznámka

- Můžete zkontrolovat zbývající dobu, dřív než dojde k vypnutí zařízení. Na dálkovém ovládání stiskněte **SLEEP** pro kontrolu nebo změnu zbývající doby.
- Zbývající čas můžete upravovat po zobrazení zbývajícího času nebo funkce „DIMMER“.

Stmíváč

Na dálkovém ovládání opět stiskněte tlačítko **SLEEP**. Okno displeje se ztmaví o polovinu.

Zrušení provedete opakovaným stisknutím tlačítka **SLEEP** na dálkovém ovládání, až se objeví „OFF“.

! Poznámka

Po aktivaci stmíváče se vypnou všechna světla.

Automatické vypnutí

Pokud nebude hlavní jednotka připojena k externímu zařízení a nebude v provozu po dobu 15 minut, přístroj se za účelem šetření elektrické energie sám vypne. Funkce automatického vypnutí se vztahuje pouze na přístroj MAIN v případě připojení WIRELESS PARTY LINK. V případě přístroje OTHER je funkce automatického vypnutí k dispozici po odpojení přístroje OTHER a přístroje MAIN.

! Poznámka


Tuto funkci můžete zapnout a vypnout pouze pomocí aplikace LG XBOOM. Nepoužití této funkce může zvýšit spotřebu energie.

Jak odpojit připojení k bezdrátové síti nebo bezdrátové zařízení.

Stiskem tlačítka napájení na déle než 5 sekund přístroj vypnete.

Zapnutí funkce AUTO POWER

Přístroj se automaticky zapíná pomocí vstupního zdroje: LG TV, **Bluetooth** nebo Optický. Když zapnete televizní přijímač připojený k tomuto zařízení, zařízení rozpozná vstupní signál a vybere příslušnou funkci. Ze zařízení se ozve zvuk.

Pokuste-li se připojit své zařízení **Bluetooth**, přístroj se zapne a vaše zařízení **Bluetooth** připojí. Nyní můžete přehrávat svou hudbu. Kdykoli zařízení vypnete stisknutím tlačítka  na zařízení po dobu 5 sekund, můžete vypnout nebo zapnout funkci AUTO POWER.

Na displeji	Popis
ON-AUTO POWER	Funkce AUTO POWER je ve výchozím nastavení zapnutá.
OFF-AUTO POWER	Funkce AUTO POWER je vypnutá.

! Poznámka

- Podle typu připojeného zařízení tato funkce nemusí být k dispozici.
- U některých připojených zařízeních se přístroj zapne, ale funkce **Bluetooth** se nemusí připojit.
- Pokud připojení **Bluetooth** s tímto přístrojem zrušíte, některá zařízení **Bluetooth** se budou nadále snažit k přístroji připojit. Proto se doporučuje zrušit připojení před vypnutím přístroje.
- Snažte-li se připojit aplikaci „LG XBOOM“, funkce **Bluetooth** tohoto přístroje se zapne. (Jen Android)
- Zapnete-li přístroj pomocí funkce LG TV nebo **Bluetooth**, zapne se příslušná funkce přístroje.
- Pokud jste již spárování s tímto přístrojem provedli, dojde při vypnutí tohoto přístroje k automatickému zapnutí po zapojení vstupního zdroje.
- Pokud provedete přímé vypnutí přístroje, nelze jej již dále automaticky zapínat pomocí funkce AUTO POWER. Přístroj lze však stále zapnout pomocí funkce AUTO POWER, pokud je 5 sekund po nepřítomnosti signálu na jeho vstup přiveden optický signál.

Automatická změna funkce

Toto zařízení rozpoznává vstupní signály, jako jsou optický, **Bluetooth** a LG TV, a potom se automaticky přepne na příslušnou funkci.

Při pokusu o připojení zařízení Bluetooth

Pokusíte-li se připojit své zařízení **Bluetooth** k tomuto přístroji, zvolí se režim **Bluetooth**. Přehrajte si požadovanou hudbu na zařízení **Bluetooth**.

Při vstupu optického signálu

Když zapnete externí zařízení připojené k tomuto přístroji pomocí optického kabelu, tento přístroj změní funkci na optickou. Můžete slyšet zvuk vycházející z vašeho zařízení.

Když vchází signál LG TV

Zapnete-li LG TV, která je připojena pomocí systému LG Sound Sync (bezdrátové připojení), změní se funkce přístroje na LG TV. Z televize uslyšíte zvuk.

! Poznámka

- Tato funkce není během nahrávání nebo mazání k dispozici.
- Jestliže je nastavena funkce uzamčení **Bluetooth**, bude připojení přes **Bluetooth** k dispozici pouze pro **Bluetooth** zařízení a televizní přijímač LG.
- LG Sound Sync (Optický) se změní stejně jako funkce OPTICAL.

Nastavení hodin

1. Zapněte přístroj.
2. Na dálkovém ovládání stiskněte a podržte tlačítko **CLOCK**.
3. Stisknutím **⏪/⏩** na dálkovém ovladači zvolíte režim času.
 - AM 12:00 (u displeje s 12hodinovým režimem AM a PM) nebo 0:00 (u displeje se 24hodinovým režimem)
4. Pro potvrzení volby stiskněte tlačítko **RDS/SET** na dálkovém ovládání.
5. Hodinu nastavíte stisknutím tlačítka **⏪/⏩** na dálkovém ovladači.
6. Stiskněte tlačítko **RDS/SET** na dálkovém ovládání.
7. Minuty nastavíte stisknutím **⏪/⏩** na dálkovém ovladači.
8. Stiskněte tlačítko **RDS/SET** na dálkovém ovládání.

Nastavení hodin prostřednictvím aplikace „LG XBOOM“

Nainstalujte si do zařízení Android nebo iOS aplikaci „LG XBOOM“. (Stránka 25-26)

Aktivací **Bluetooth** připojení prostřednictvím aplikace „LG XBOOM“ budou hodiny vaší jednotky automaticky synchronizovány s vaším přístrojem.

Použijte svůj přehrávač jako budík

1. Zapněte přístroj.
2. Stiskněte a podržte tlačítko **ALARM** na dálkovém ovládání.
3. Pomocí tlačítka **⏪/⏩** na dálkovém ovládání změňte hodiny a minuty a stiskem tlačítka **RDS/SET** na dálkovém ovládání volbu uložte.
4. Pro výběr funkce stiskněte na dálkovém ovládání tlačítko **⏪/⏩**, vyberte funkci a stiskem tlačítka **RDS/SET** volbu uložte.
 - Pro volbu přednastaveného čísla tuneru stiskněte na dálkovém ovládání tlačítko **⏪/⏩** a potom stiskněte **RDS/SET** na dálkovém ovládání.
 - Pokud není přednastaveno žádné číslo, tento krok se přeskočí.
5. Hlasitost změníte stiskem tlačítka **⏪/⏩** na dálkovém ovládání a volbu uložte stiskem tlačítka **RDS/SET** na dálkovém ovládání.



Poznámka

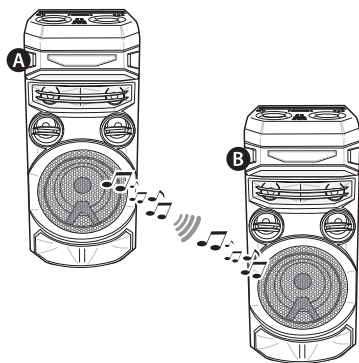
- Jestliže jste nastavili hodiny, můžete čas zobrazit stiskem tlačítka **CLOCK** na dálkovém ovládání i v případě, že je zařízení vypnuto.
- Budík lze nastavit po nastavení času hodin.
- Jestliže jste nastavili hodiny a budík, můžete informace o nastavení zkontrolovat stiskem tlačítka **ALARM** na dálkovém ovladači, i když je zařízení vypnuto.
- Stiskem tlačítka **ALARM** na dálkovém ovládání můžete zvolit zapnutí nebo vypnutí režimu budíčku (ALARM ON/OFF).

Spojení WIRELESS PARTY LINK

Pomocí dvou reproduktorů si můžete vychutnat zvuk. Pro vychutnání si WIRELESS PARTY LINK, si musíte koupit další reproduktor.

Je kompatibilní s jednotkou podporující WIRELESS PARTY LINK.

1. Na zařízení stiskněte **TWIN**. V okně displeje se zobrazí výzva k výběru režimu ROLE SELECT.
2. Pomocí tlačítka **TWIN** na zařízení vyberte MAIN nebo OTHER.
 - **A** spotřebič: Zvolí funkci MAIN.
 - **B** spotřebič: Zvolí funkci OTHER.
 Oba spotřebiče se pokusí vzájemně propojit.
3. Až budou tyto přístroje navzájem úspěšně propojeny, na každém přístroji se zobrazí názvy jednotlivých připojených zařízení.



! Poznámka

- Jestliže používáte připojení LG Sound Sync nebo OPTICAL, tato funkce není k dispozici.
 - Jestliže se pokusíte připojit WIRELESS PARTY LINK při používání funkce LG Sound Sync nebo OPTICAL, na displeji se zobrazí „NOT SUPPORT“.
 - Jestliže změníte funkci z libovolné jiné funkce na OPTICAL nebo připojení LG Sound Sync/OPTICAL při používání funkce WIRELESS PARTY LINK, WIRELESS PARTY LINK se vypne.
- Mikrofon nebo kytaru můžete použít pouze v OTHER jednotce. V případě OTHER spotřebiče jsou podporovány pouze některé funkce.
- Pokud je WIRELESS PARTY LINK odpojeno, spotřebič OTHER se změní na funkci BT (**Bluetooth**).
- Pokud připojení selže, v okně na displeji se zobrazí hlášení „FAILED“.
- Funkce Ztišení je vzájemně synchronizována.
- Spojení přes WIRELESS PARTY LINK se přeruší, pokud zařízení vypnete nebo na zařízení stisknete **TWIN**.
- Zvuk jednotek MAIN a OTHER se může lišit v závislosti na stavu přehrávání nebo podle zdroje.

! Poznámka

- Při připojení k **Bluetooth** zkontrolujte následující informace.
 - K jednotce MAIN můžete připojit pouze jedno zařízení **Bluetooth**. K jednotce OTHER nemůžete zařízení **Bluetooth** připojit.
 - Bezdrátové připojení WIRELESS PARTY LINK je podporováno pouze u zařízení s operačním systémem Android. (V závislosti na parametrech připojeného zařízení nebo OS nemusí být připojení WIRELESS PARTY LINK podporováno.)
 - Vyjímatelná/oddělitelná zařízení **Bluetooth** (např. Dongle atd.) nebudou připojení WIRELESS PARTY LINK podporovat.
 - Je-li WIRELESS PARTY LINK připojeno, není připojení **Bluetooth** dostupné ve stavu záznamu nebo mazání.
 - Jestliže připojíte WIRELESS PARTY LINK v průběhu přehrávání připojeného zařízení **Bluetooth**, je možné je znovu připojit v závislosti na specifikacích telefonu.

Odstraňování potíží

Obecně

Problém	Příčina a řešení
Přístroj nepracuje správně.	<ul style="list-style-type: none"> • Vypněte napájení zařízení a připojených externích jednotek (TV přijímače, basového reproduktoru, DVD přehrávače, zesilovače atd.) a opět je zapněte. • Odpojte napájecí kabel tohoto přístroje a připojeného externího zařízení (TV, basová jednotka, DVD-přehrávač, zesilovač, atd.), a pak se zkuste znovu připojit. • Předchozí nastavení se může ztratit, dojde-li k vypnutí zařízení.
Nenapájeno.	<ul style="list-style-type: none"> • Zástrčka není zapojena. Zapojte do zásuvky. • Zkontrolujte případný výpadek proudu. To lze provést například zapnutím jiných zařízení.
Není slyšet zvuk.	<ul style="list-style-type: none"> • Zkontrolujte, zda jste vybrali správnou funkci. Stiskněte tlačítko funkce a zkontrolujte vybranou funkci.
Rozhlasové stanice se nedají dobře naladit.	<ul style="list-style-type: none"> • Anténa je špatně umístěna nebo připojena. Bezpečně připojte anténu a natočte ji pro nejlepší možný příjem. • Signál rádia je příliš slabý. Nalad'te stanici ručně. • Nejsou přednastaveny žádné stanice nebo byly stanice vymazány (během ladění). Vybrané přednastavené rozhlasové stanice, podrobnosti viz strana 27.

Problém	Příčina a řešení
Dálkový ovladač nepracuje správně.	<ul style="list-style-type: none"> • Dálkový ovladač je příliš daleko od přístroje. Je třeba jej používat v maximálním dosahu 7 metrů. • V cestě mezi dálkovým ovladačem a přístrojem se nachází překážka. Odstraňte překážku. • Baterie v dálkovém ovladači jsou vybité. Vyměňte je za nové.
Reproduktor není osvětlený.	<ul style="list-style-type: none"> • Světelné efekty zvolte stisknutím tlačítka LIGHTING. (Stránka 38)
LG Sound Sync nefunguje.	<ul style="list-style-type: none"> • Zkontrolujte, zda vaše LG TV podporuje LG Sound Sync • Zkontrolujte připojení funkce LG Sound Sync. • Zkontrolujte nastavení zvuku z televizoru a této jednotky.
Funkce automatického zapnutí a vypnutí AUTO POWER ON nefunguje.	<ul style="list-style-type: none"> • Zkontrolujte připojení externího zařízení, například TV nebo zařízení Bluetooth. • Podle typu připojeného zařízení tato funkce nemusí být k dispozici.
USB není rozpoznáno	<ul style="list-style-type: none"> • Naformátujte zařízení USB a znovu jej připojte. Při formátování zařízení USB vyberte dostupný systém souborů. Str. 7

POZNÁMKY k uvolnění Demo režimu


Problém	Příčina a řešení
Pomocí tlačítka, „F“ nelze změnit vstupní zdroj, jako je BT(Bluetooth), USB atd., a na displeji je zobrazen pouze režim DEMO.	<ul style="list-style-type: none"> • Stiskněte tlačítko „DEMO“ na přístroji po dobu 15 sekund.
Dálkové ovládání nepracuje správně.	

Obecný technický popis

Obecně	
Požadavky na příkon	Viz hlavní štítek na přístroji.
Spotřeba energie	Viz hlavní štítek na přístroji.
	Síťový pohotovostní režim: 0,5 W (Jsou-li aktivovány všechny síťové porty).
Rozměry (Š x V x H)	Přibližně 330,0 mm x 785,0 mm x 344,0 mm
Provozní teplota	5 °C až 35 °C
Provozní vlhkost	5% až 60% RH

Vstupy	
Digitální vstup audio in (OPTICAL IN)	3,3 V (p-p), optický konektor x 1
Mikrofon (MIC IN)	Citlivost 20 mV (1 kHz), 1 x konektor 6,3mm
Kytara (GUITAR IN)	Citlivost 190 mV (1 kHz), 1 x konektor 6,3mm

Tuner	
Rozsah ladění rádia FM	87,5 až 108,0 MHz nebo 87,50 až 108,00 MHz
Rozsah ladění DAB+	174,92 až 239,20 MHz

Systém	
Frekvenční odezva:	250 – 20000 Hz
Odstup signál-šum	Více než 80 dB
Dynamický rozsah	Více než 80 dB
Napájení sběrnice (USB)	5 V  500 mA
Dostupný vzorkovací kmitočet digitálního audio vstupu	32 kHz, 44.1 kHz, 48 kHz, 88.2 kHz, 96 kHz
Dostupný formát digitálního zvukového vstupu	Dolby Audio, PCM

- Provedení a technické údaje podléhají změnám bez předchozího upozornění.

Obchodní známky a licence

Všechny ostatní ochranné známky jsou známkami příslušných vlastníků.



Vyrobeno s licencí od Dolby Laboratories. Dolby, Dolby Audio a symbol dvojitého D jsou ochranné známky Dolby Laboratories Licensing Corporation.



Slovní označení **Bluetooth®** a loga jsou registrované ochranné známky ve vlastnictví společnosti **Bluetooth SIG, Inc.** a jakékoliv použití takovýchto ochranných známek ze strany společnosti LG Electronics je povoleno na základě licence.

Další ochranné známky a obchodní názvy patří příslušným vlastníků.

Made for
 iPhone | iPod

„Vyrobeno pro iPhone“ a „Vyrobeno pro iPod“ znamená, že elektronické příslušenství bylo navrženo speciálně pro připojení k zařízením iPhone nebo iPod a byl mu udělen certifikát, že splňuje výkonnostní standardy společnosti Apple. Společnost Apple nenesе odpovědnost za užívání tohoto zařízení nebo jeho shodu s bezpečnostními a zákonnými normami. Pamatujte na to, že používání tohoto příslušenství společně se zařízením iPhone nebo iPod může ovlivnit kvalitu bezdrátového připojení.

“Made for iPhone,” and “Made for iPod” mean that an electronic accessory has been designed to connect specifically to iPhone, or iPod, respectively, and has been certified by the developer to meet Apple performance standards. Apple is not responsible for the operation of this device or its compliance with safety and regulatory standards. Please note that the use of this accessory with iPhone or iPod may affect wireless performance.

Údržba

Manipulace s přístrojem

Přeprava přístroje

Uchovejte původní přepravní obal a balicí materiály. Pokud potřebujete přístroj odeslat, v zájmu maximální ochrany jej zabalte tak, jak byl původně zabalen z výroby.

Udržujte povrch přístroje čistý.

V blízkosti přístroje nepoužívejte těkavé kapaliny, jako jsou insekticidní spreje. Otírání velkou silou by mohlo poškodit povrch. Zabraňte dlouhodobému styku gumových nebo plastových výrobků s přístrojem.

Čištění jednotky

Pro čištění přehrávače použijte jemný, suchý hadřík. Pokud je povrch velmi silně znečištěn, použijte jemný hadřík mírně navlhčený ve slabém roztoku čistícího prostředku. Nepoužívejte silná rozpouštědla jako alkohol, benzín nebo ředidla, která by povrch přístroje mohla poškodit.

