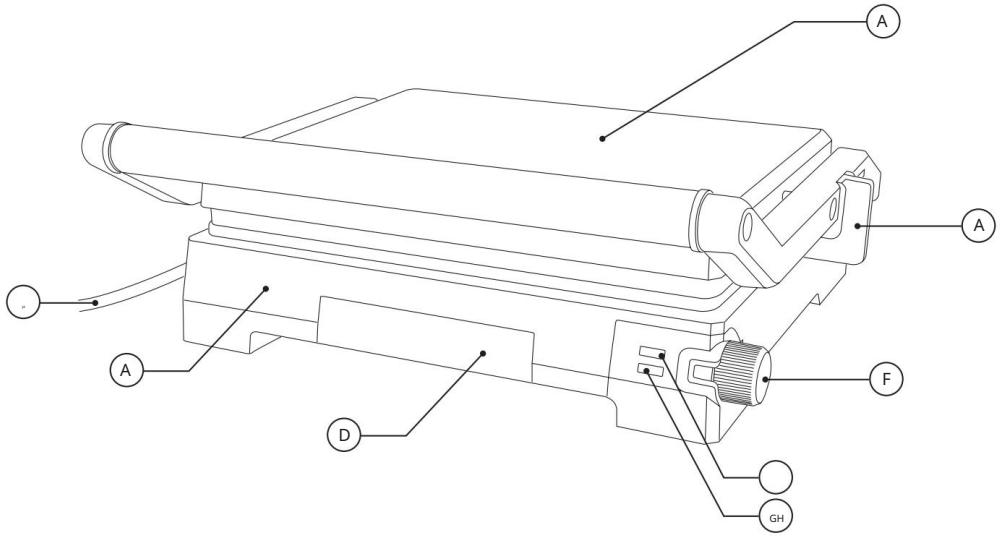
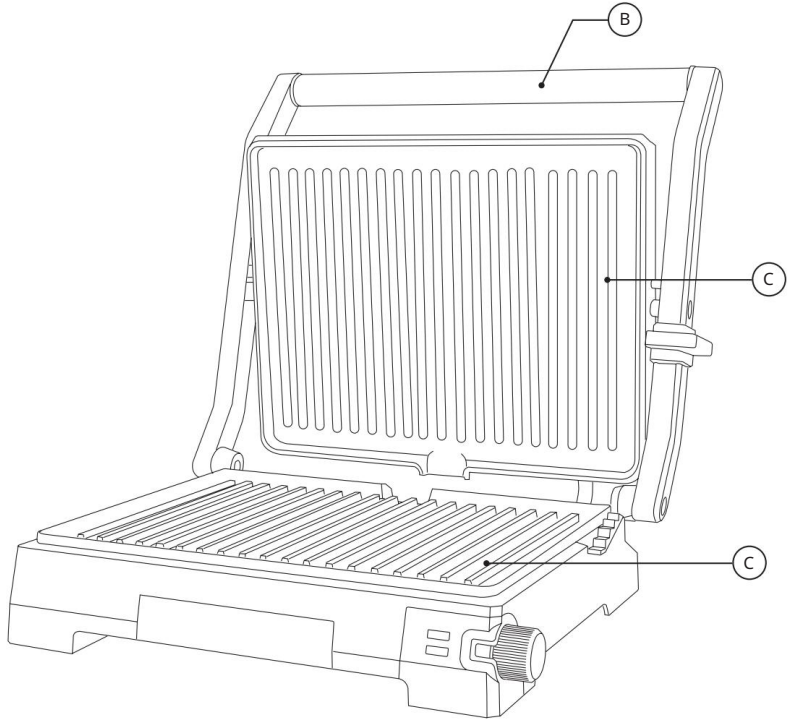


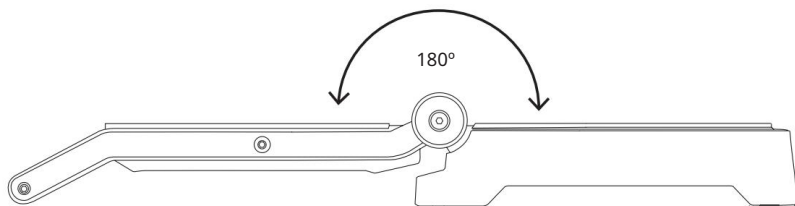
BXGR2200E

www.blackanddecker.eu

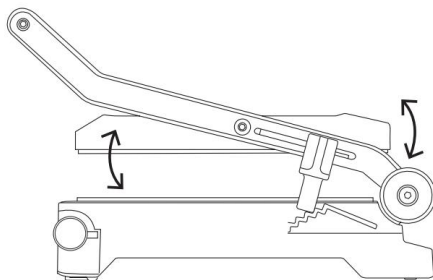




Obr. 1



Obr. 2



BXGR2200E

Vážení zákazníci,
děkujeme, že jste se rozhodli pro nákup
výrobku značky BLACK&DECKER.

Díky své technologii, designu a provozu a skutečnosti, že
překračuje nejvyšší standardy kvality, lze zajistit plně
uspokojivé použití a dlouhou životnost produktu.

Před zapnutím spotřebiče a si pozorně přečtěte tyto pokyny a
uschovejte je pro budoucí použití. Nedodržení a nedodržení
těchto pokynů může vést k nehodě.

BEZPEČNOSTNÍ RADY A VAROVÁNÍ

Před použitím očistěte všechny části
výrobku, které budou v kontaktu s
potravinami, jak je uvedeno v
části čištění.

Tento spotřebič mohou používat
děti ve věku od 8 let a starší a osoby se
sníženými fyzickými, smyslovými nebo
duševními schopnostmi nebo
nedostatkem zkušeností a znalostí,
pokud byly pod dohledem nebo byly
poučeny o použití spotřebiče
bezpečným způsobem.
Uschovejte přístroj a jeho kabel mimo
dosah dětí mladších 8 let. Toto
zařízení není hračka. Děti by měly být
pod dohledem, aby bylo
zajištěno, že se spotřebičem
nebudou hrát. Teplota povrchů
může být při použití
spotřebiče vysoká. Nepoužívejte
spotřebič ve spojení s programátorem,
časovačem nebo jiným zařízením,
které jej
automaticky zapíná. Pokud má
připojení k síti je poškozen, je nutné
jej vyměnit, odneste spotřebič do
autorizovaného servisu technické
podpory. Nepokoušejte se spotřebič
sami rozebrat nebo opravovat, abyste
předešli nebezpečí.

Tento spotřebič je určen pouze pro domácí
použití, nikoli pro profesionální průmyslové
použití.

Před zapojením spotřebiče se ujistěte, že napětí
uvedené na typovém štítku odpovídá napětí
sítě.

Připojte spotřebič k základně uzemňovací
zásuvkou odolnou minimálně 10 ampérů m.
Zástrčka spotřebiče musí správně zapadnout do
síťové zásuvky.

Neměňte zástrčku.

Nepoužívejte zásuvkové adaptéry.

Netlačte na napájecí kabel silou.

Nikdy nepoužívejte napájecí kabel ke zvedání,
přetahování nebo odpojování spotřebiče.

Neomotávejte napájecí kabel kolem spotřebiče.
Síťový kabel nezapínejte ani nemačkejte.

Nenechávejte napájecí kabel viset nebo přijít do
kontaktu s horkými povrchy spotřebiče.

Zkontrolujte stav napájecího kabelu. Poškozené
nebo zamotané kabely zvyšují riziko úrazu
elektrickým proudem.

Nedotýkejte se zástrčky mokřima rukama.

Spotřebič nepoužívejte, pokud je poškozen kabel
nebo zástrčka.

Pokud se některý z krytů spotřebiče rozbije,
okamžitě odpojte spotřebič od elektrické sítě,
abyste zabránili možnosti úrazu elektrickým
proudem.

Spotřeba elektrické energie není vysoká, pokud upadl na podlahu a vykazuje viditelné známky poškození.

Spotřeba elektrické energie není vhodná pro venkovní použití.

Nepokládejte spotřeba elektrické energie na horké povrchy, jako jsou varné desky, plynové hořáky, trouby a podobně.

Umí stáhnout spotřeba elektrické energie na vodorovný, rovný a stabilní povrch, který je vhodný pro vysoké teploty a mimo jiné zdroje tepla a kontakt s vodou.

Nenechávejte spotřeba elektrické energie venku na dešti ani ho nevystavujte vlhkosti. Pokud se do spotřeba elektrické energie dostane voda, zvýší se riziko úrazu elektrickým proudem.

Nedotýkejte se kovových částí nebo těla, když je v provozu, protože to může způsobit popáleniny.

Použití a péče

Před každým použitím úplně natáhněte napájecí kabel spotřeba elektrické energie. Během používání spotřeba elektrické energie nepřemísťujte.

Spotřeba elektrické energie nepoužívejte, pokud je nakloněný a neotáčí se.

Neotáčejte spotřeba elektrické energie, pokud je používáte nebo je připojen k síti.

Nezakrývejte ani nezabíjejte potraviny hliníkovými fóliemi a jinými podobnými materiály.

Abyste udrželi nepřehřívání v dobrém stavu, nepoužívejte je na kovové nebo špičaté předměty.

Pokud spotřeba elektrické energie nepoužíváte a před provedením jakéhokoliv čištění, odpojte je od elektrické sítě. Tento spotřeba elektrické energie skladujte mimo dosah dětí a/nebo osoby se sníženými fyzickými, smyslovými nebo duševními schopnostmi nebo nedostatkem zkušeností a znalostí.

Neskladujte spotřeba elektrické energie, pokud je ještě horký.

Neskladujte ani nepřehřívajte spotřeba elektrické energie, pokud je ještě horký.

Nikdy nenechávejte spotřeba elektrické energie připojený a bez dozoru, pokud se používáte. To šetří energii a prodlouží životnost spotřeba elektrické energie.

Používejte je pouze v nádobě vhodné pro vysoké teploty.

Otočení ovladače termostatu na minimum (MIN). To neznamená, že je spotřeba elektrické energie trvale vypnutý.

Service:

Ujistěte se, že servis spotřeba elektrické energie je pouze odborným personálem a že k výměně stávající části /příslušenství jsou používány pouze originální náhradní díly nebo příslušenství.

UPOZORNĚNÍ: Pokud není čištění spotřeba elektrické energie provedeno podle těchto pokynů, hrozí nebezpečí požáru.

Jakékoli nesprávné použití nebo nedodržení návodu k použití ruší platnost záruky a odpovědnosti výrobce.

POPIS

A Tělo spotřeba elektrické energie

B Rukojeť

C Varné desky

D Zásobník na tuk

E Závěs pro: Zamknutí / Odemknutí

/ Výška horní desky / 180° F

Regulátor teploty

G Kontrolka zapnutí

H Kontrolka teploty při ipravenosti

I Kabel

NÁVOD K POUŽÍTÍ

Před použitím:

Ujistěte se, že byly odstraněny všechny obaly produktů.

Před prvním použitím výrobku vyčistěte části, které přijdou do styku s potravinami způsobem popsaným v části čištění.

Některé části spotřeba elektrické energie byly lehce namazány.

V důsledku toho může být při prvním použití spotřeba elektrické energie a detekován lehký kouř. Po krátké době tento kouř zmizí.

Použití:
Kabel před zapojením úplně roztáhněte. Posuňte pant (E), abyste začali zení odemknout. Plechy lehce vymažte trochou másla.

Připojte spotřeba elektrické energie k elektrické síti. Otočte ovladačem termostatu na požadovanou teplotu pozice.

Kontrolka „ON“ se rozsvítí. Tato kontrolka svítí, dokud je spotřeba elektrické energie připojen k síti.

Kontrolka H „teplota při ipravenosti“ se rozsvítí, když je dosaženo vhodné teploty.

Kontrolka napájení a při ipravenosti se rozsvítí, což znamená, že spotřeba elektrické energie začal přehřívání.

Dosažení teploty pečování bude trvat několik minut; kontrolka při ipravenosti zhasne.

Umí stáhnout potraviny na spodní talíř.

Abyste minimalizovali tvorbu akrylamidu během procesu vaření, vyhněte se tmavě hnědému zbarvení potravin. Až bude jídlo podle vaší chuti, vyjměte ho z spotřeba elektrické energie pomocí dřevěné špachtle nebo podobného žáruvzdorného nástroje; nepoužívejte nádoby, které by mohly poškodit nepřehřívající vrstvu.

Použití jako otevřený gril: (obr. 1)

Horní deska / kryt je v jedné rovině se spodní deskou / základnou. Horní a spodní desky se zarovnají a vytvoří jednu velkou varnou plochu.

S jednou rukou na rukojeti použijte druhou k pohybu pant (E) do polohy 180° a zatlačte te rukojeť dozadu a udržte ujte polohu 180°.

Sklápění desky (obr. 2):

Pokud chcete, můžete upravit výšku horní desky.

Chcete-li to provést, posuňte závěs (E) do požadované úrovně

Jakmile dokončíte používání zařízení

Odpojte spotřebič ze síťe. Nechte spotřebič vychladnout. Vyčistěte spotřebič.

Bezpečnostní tepelná ochrana:

Spotřebič má bezpečnostní zařízení, které chrání spotřebič před přehřátím.

Pokud se spotřebič sám vypne a znovu se nezapne, odpojte jej od elektrické síťe a před opětovným připojením počkejte přibližně 15 minut. Pokud se stroj znovu nespustí, vyhledejte autorizovanou technickou pomoc.

ČIŠTĚNÍ

Před čišťením odpojte spotřebič od elektrické síťe a nechte jej vychladnout.

Vyčistěte elektrické zařízení a síťovou přípojku vlhkým hadříkem a osušte.

NEPONOŘUJTE DO VODY ANI JINÉ KAPALINY.

Zařízení čistěte vlhkým hadříkem s několika kapkami mycího prostředku a poté osušte.

K čišťení spotřebiče nepoužívejte rozpouštědla nebo produkty s kyselým nebo zásaditým pH, jako jsou bělidla, nebo abrazivní prostředky.

Spotřebič nikdy neponořte do vody nebo jiné kapaliny ani jej neponořte pod tekoucí vodu.

Žádné části tohoto spotřebiče nejsou vhodné pro mytí v myčce nádobí.

ANOMÁLIE A OPRAVY

Dojde-li k poškození výrobku nebo k jiným problémům, vezměte spotřebič do autorizovaného servisu technické podpory. Nepokoušejte se spotřebič sami rozebrat nebo opravovat, protože to může být nebezpečné.

Pro verze produktů EU a/nebo v případě že je požadováno ve vaší zemi:

Ekologie a recyklovatelnost výrobku Materiály, ze kterých se skládá obal tohoto spotřebiče, jsou zahrnuty do systému sběru, klasifikace a recyklace. Pokud je chcete zlikvidovat, použijte pro každé typy materiálu příslušné veřejné odpadkové koše.

Výrobek neobsahuje koncentrace látky, které by mohly být považovány za škodlivé pro životní prostředí.



Tento symbol znamená, že v případě, že chcete výrobek po skončení jeho životnosti zlikvidovat, předejte jej autorizovanému sběrateli odpadu pro selektivní sběr odpadů z elektrických a elektronických zařízení (WEEE).

Tento spotřebič je v souladu se směrnicí 2014/35/EU o nízkém napětí, směrnicí 2014/30/EU o elektromagnetické kompatibilitě, směrnicí 2011/65/EU o omezení používání určitých nebezpečných látek v elektrických a elektronických zařízeních a směrnicí 2009/125/EC o požadavcích na ekodesign výrobků spojených se spotřebou energie.

ZÁRUKA A TECHNICKÁ POMOC Tento výrobek požaduje uznání a ochrany zákonné záruky v

souladu s platnou legislativou. Chcete-li prosadit svá práva nebo zájmy, musí se obrátit na kteroukoli z našich oficiálních služeb technické pomoci.

Nejbližší z nich můžete najít na následující stránce webovém odkazu: <http://www.2helpu.com/>.

Můžete si také vyžádat související informace tím, že nás kontaktujete (viz poslední strana návodu).

Tento návod k použití a jeho aktualizace si můžete stáhnout na adrese <http://www.2helpu.com/>.