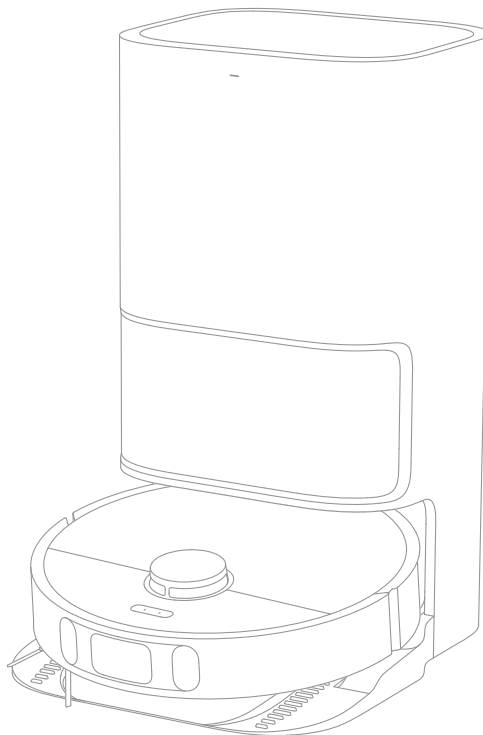


# DreameBot L10s **Ultra**

Úklidový robot

Dreame L10s Ultra  
Návod k obsluze



Obrázky v této příručce jsou pouze ilustrativní. Podívejte se prosím na skutečný výrobek.

**dreame**

## Bezpečnostní informace

Abyste předešli úrazu elektrickým proudem, požáru nebo zranění způsobenému nesprávným používáním přístroje, přečtěte si před použitím přístroje pozorně návod k obsluze a uschovejte si jej pro budoucí použití.

### Omezení používání

- Tento výrobek by neměly používat děti mladší 8 let nebo osoby s tělesným, smyslovým nebo mentálním postižením, omezenými zkušenostmi nebo znalostmi bez dozoru rodičů nebo opatrovníka, aby se zajistila bezpečná obsluha a zabránilo se nebezpečí. Čištění a údržbu by neměly provádět děti.
- Spotřebič se smí používat pouze s napájecím adaptérem dodaným se spotřebičem.
- Spotřebič obsahuje dobíjecí baterii, kterou smí vyměnit pouze kvalifikovaný servisní technik.
- Uspořádejte prostor, který má být čištěn. S tímto výrobkem si nesmí hrát děti. Zajistěte, aby se děti a domácí zvířata zdržovaly v bezpečné vzdálenosti od vysavače s mopem, pokud je v provozu.
- Příklad neinstalujte, nenabíjejte ani nepoužívejte v koupelnách nebo v okolí bazénů.
- Tento výrobek je určen pouze k čištění podlah v domácím prostředí. Nepoužívejte jej ve venkovním prostředí, na jiných površích než na podlahách a v komerčních nebo průmyslových prostorách a na mezipatech, balkonech a jiných nechráněných plochách se stěnami.

## Bezpečnostní informace

### Omezení používání

- Zkontrolujte, zda zařízení pracuje správně ve správném prostředí. Pokud tomu tak není, zařízení nepoužívejte.
- V případě poškození kabelu jej vyměňte za originální nebo za kompletní sadu, která je k dispozici od výrobce nebo v servisním středisku.
- Nepoužívejte zařízení v prostoru zavěšeném nad zemí bez předchozího použití ochranné zábrany.
- Neumisťujte robota do obrácené polohy. Nepoužívejte kryt laserového snímače LDS, kryt robota nebo kryt jako rukojeť.
- Nepoužívejte robota při teplotách nad 40 °C nebo pod 0 °C, ani na podlahách s kapalinami nebo lepkavými látkami.
- Aby nedošlo k poškození nebo zranění způsobenému taháním, odstraňte z podlahy všechny volné předměty a před použitím robota odstraňte všechny kabely nebo napájecí šňůry v dráze úklidu.
- Odstraňte z podlahy všechny křehké nebo malé předměty, abyste zabránili poškození v případě kolize.
- Udržujte vlasy, prsty a jiné části těla mimo dosah pohyblivých částí robota.
- Udržujte čisticí přístroj mimo dosah dětí.
- Nepoužívejte přístroj v místnosti, kde spí kojeneček nebo dítě.
- Nepokládejte na robota děti, domácí zvířata ani žádné předměty, ať už je zapnutý nebo vypnutý.

## Bezpečnostní informace

### Omezení používání

- Spotřebič uchovávejte mimo dosah dětí.
- Používejte pouze oficiálně schválené mycí prostředky. Nesmí se přidávat žádné tekutiny, jako je alkohol nebo dezinfekční prostředky.
- Nepoužívejte robota k čištění žádných hořlavých látek. Nepoužívejte robot k čištění hořlavých nebo výbušných kapalin, korozivních plynů, neředěných kyselin nebo rozpouštědel.
- Nevysávejte tvrdé nebo ostré předměty. Nepoužívejte robota k čištění předmětů, jako jsou kameny, velké kusy papíru nebo jiné předměty, které by mohly přístroj ucpat.
- Před čištěním a údržbou přístroj vypněte a odpojte od elektrické sítě.
- Robota ani stanice neotírejte mokrým hadříkem ani je neoplachujte žádnou tekutinou. Po vyčištění omyvatelných částí je před opětovným sestavením a použitím zcela vysušte.
- Výrobek používejte v souladu s pokyny uvedenými v uživatelské příručce. Uživatelé nesou odpovědnost za případné ztráty nebo škody vzniklé v důsledku nesprávného používání tohoto výrobku.
- Nepoužívejte baterie nebo stanice jiných výrobců. Používejte pouze s napájecí jednotkou RCS9.

### Baterie a nabíjení

## Bezpečnostní informace

### Baterie a nabíjení

- Nepokoušejte se sami rozebírat, opravovat nebo upravovat baterii nebo stanici.
- Neumisťujte stanici do blízkosti zdrojů tepla.
- K otírání nebo čištění nabíjecích svorek stanice nepoužívejte mokrý hadřík nebo mokré ruce.
- Použité baterie řádně zlikvidujte. Přebytné baterie odevzdejte do příslušných recyklačních zařízení.
- Pokud je napájecí kabel poškozený nebo zlomený, okamžitě jej přestaňte používat a kontaktujte poprodejní servis.
- Při přepravě dbejte na to, aby byl robot vypnutý a pokud možno v původním obalu.
- Pokud robot nebudete delší dobu používat, nabijte jej do plna, poté jej vypněte a uložte na chladném a suchém místě. Robota nabíjejte alespoň jednou za 3 měsíce, aby nedošlo k nadměrnému vybití baterie.
- Lithium-iontová baterie obsahuje látky nebezpečné pro životní prostředí. Před likvidací robota nejprve vyjměte baterii a poté ji zlikvidujte nebo recyklujte v souladu s místními zákony a předpisy země, resp. regionu, kde se používá.
- Před vyjmutím baterie z výrobku ji zcela zlikvidujte a poté se ujistěte, že je výrobek odpojen od sítě.

## Bezpečnostní informace

### Baterie a nabíjení

- 1) Odšroubujte šroub na spodní straně a sejměte kryt.
- 2) Odpojte konektor baterie a poté baterii vyjměte. Nepoškozujte kryt baterie, abyste se vyhnuli riziku zranění.
- 3) Odevzdejte akumulátor do recyklační organizace.

Zařízení je vybaveno dobíjecí baterií, která díky své fyzikální a chemické struktuře časem a používáním stárne. Výrobce udává maximální dobu provozu zařízení v laboratorních podmínkách, kdy existují optimální provozní podmínky pro zařízení a samotná baterie je nová a plně nabitá. Provozní doba ve skutečnosti se může lišit od doby deklarované v nabídce a nejedná se o vadu zařízení, ale o vlastnost výrobku.

### Důležité bezpečnostní informace

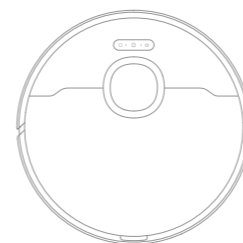
- Laserový senzor LDS splňuje požadavky normy IEC 60825-1:2014 pro laserové výrobky třídy 1 a neprodukuje nebezpečné laserové záření.

Společnost Dreame Trading (Tianjin) Co., Ltd. tímto prohlašuje, že rádiové zařízení typu RLS6LADC je v souladu se směrnicí 2014/53/EU. Úplné znění EU prohlášení o shodě je k dispozici na této webové stránce: <https://global.dreameotech.com>.

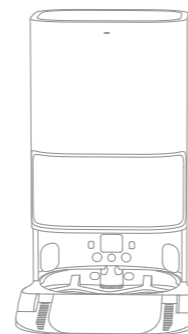
Podrobný elektronický návod k obsluze naleznete na adrese <https://global.dreameotech.com/pages/user-manuals-and-faqs>.

## Popis produktu

### Obsah balení



Robot



Stanice



Boční kartáč



Napájecí kabel



Čistící kartáč



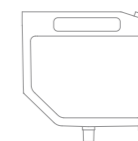
Sáček Hoover  
(vyměnitelný)



Podložky na mopování x2  
(předinstalované)



Držáky na mopovací  
podložky x2



Čistší



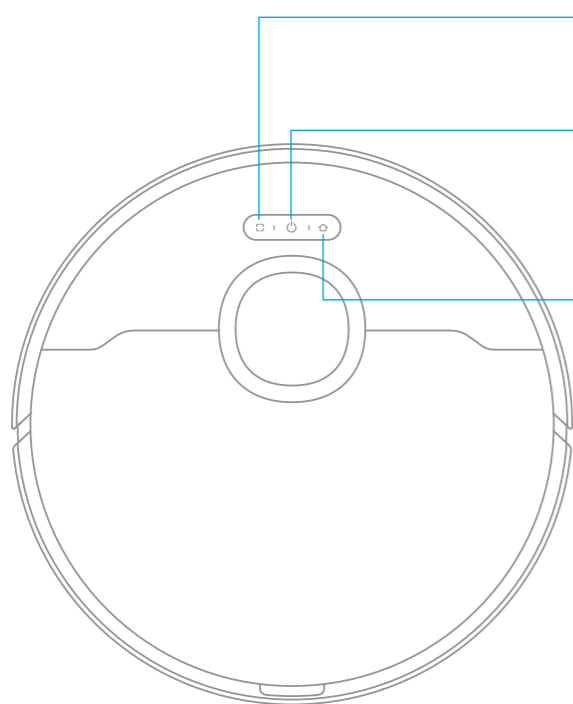
Návod k obsluze


### Ostatní příslušenství





## Popis produktu

### Robot



 Tlačítko bodového čištění  
· Stisknutím spustíte bodové čištění

 Tlačítko napájení/čištění  
- Stisknutím a podržením na 3 sekundy zapnete a vypnete.  
- Stisknutím povolíte čištění po spuštění robota

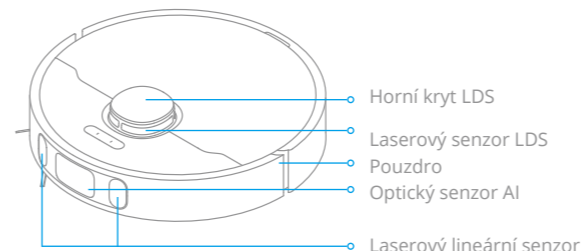
 Tlačítko dokovací stanice  
- Stisknutím tlačítka odešlete robota zpět do stanice  
- Stisknutím a podržením po dobu 3 sekund deaktivujete rodičovský zámek.

Indikátor stavu  
· Bílé světlo: při čištění nebo úklidu dokončeno  
- Rychle blikající oranžové světlo: Porucha  
- Stálé oranžové světlo: Vybitá baterie nebo pozastavený provoz

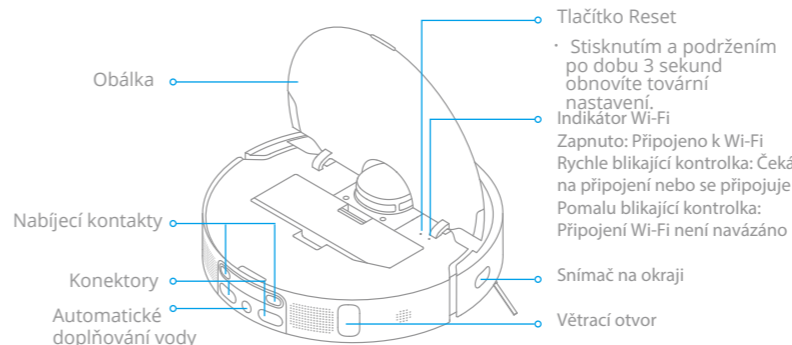
Poznámka: Stisknutím libovolného tlačítka pozastavíte robota při čištění nebo při návratu k nabíjení.

## Popis produktu

### Robot a senzory

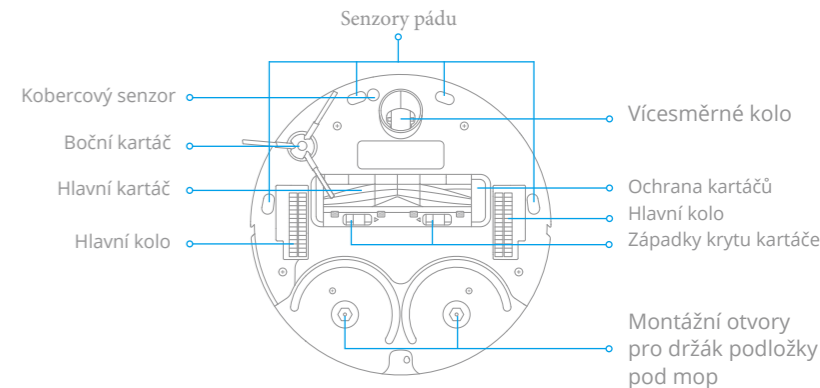


Horní kryt LDS  
Laserový senzor LDS  
Pouzdro  
Optický senzor AI  
Laserový lineární senzor



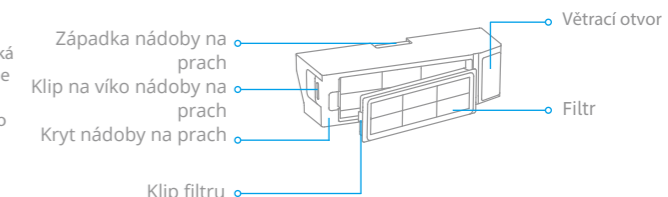
Tlačítko Reset  
· Stisknutím a podržením po dobu 3 sekund obnovíte tovární nastavení.  
Indikátor Wi-Fi  
Zapnuto: Připojeno k Wi-Fi  
Rychle blikající kontrolka: Čeká na připojení nebo se připojuje  
Pomalou blikající kontrolka: Připojení Wi-Fi není navázáno

Obálka  
Nabíjecí kontakty  
Konektory  
Automatické doplňování vody  
Snímač na okraji  
Větrací otvor



Senzory pádu  
Kobercový senzor  
Boční kartáč  
Hlavní kartáč  
Hlavní kolo  
Vícsměrné kolo  
Ochrana kartáčů  
Hlavní kolo  
Západky krytu kartáče  
Montážní otvory pro držák podložky pod mop

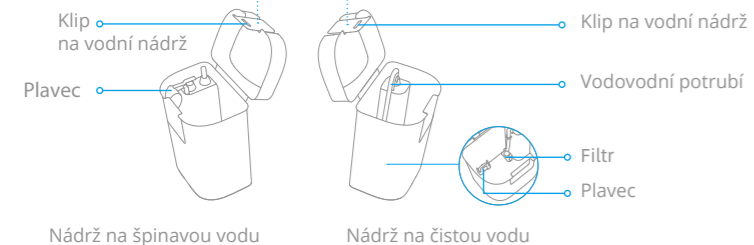
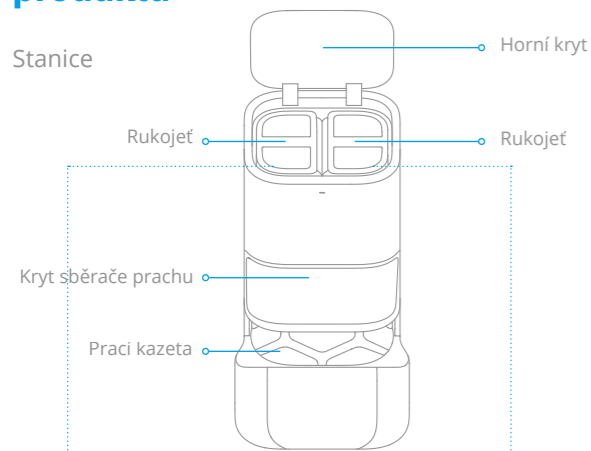
### Nádoba na prach



Západka nádoby na prach  
Klip na víko nádoby na prach  
Kryt nádoby na prach  
Klip filtru  
Větrací otvor  
Filtr

## Popis produktu

Stanice



Tlačítka stanic

- Tlačítko Exit Stisknutím tohoto tlačítka robot opustí stanici.
- Tlačítko čištění Po stisknutí tlačítka robot vyčistí všechny oblasti.
- Tlačítko sušení Stisknutím tlačítka na stanici spustíte nebo zastavíte sušení mopových polštářků.

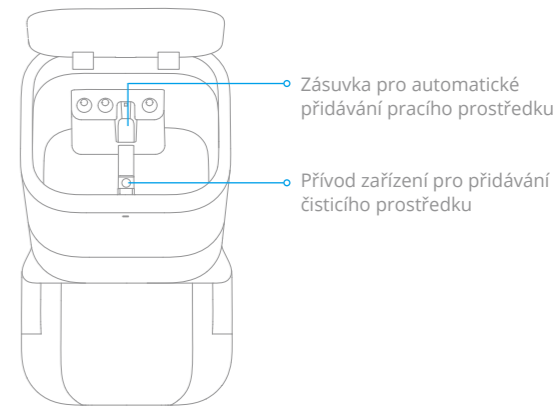
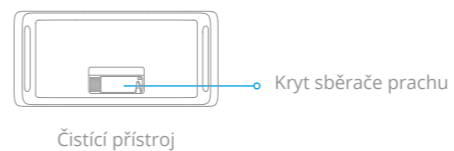
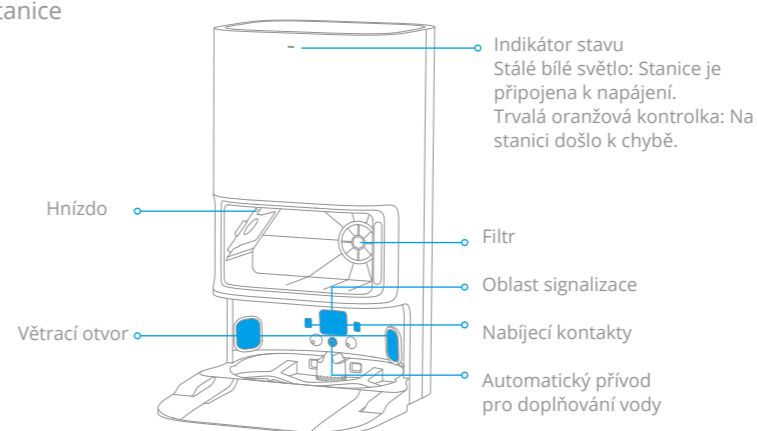
Poznámka: Tlačítka fungují pouze tehdy, když je robot umístěn na stanici.

Rodičovský zámek

Stisknutím a podržením tlačítek a na 3 sekundy aktivujete nebo deaktivujete rodičovský zámek. Když je rodičovský zámek aktivován, všechna tlačítka robota a stanice se zablokují.

## Popis produktu

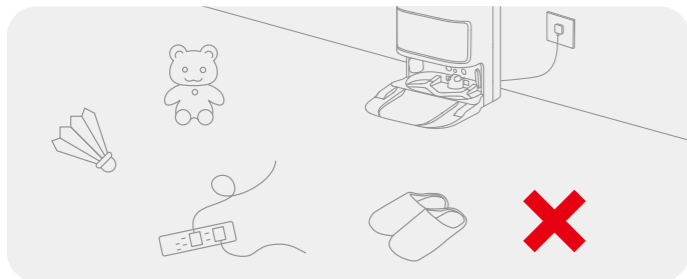
Stanice



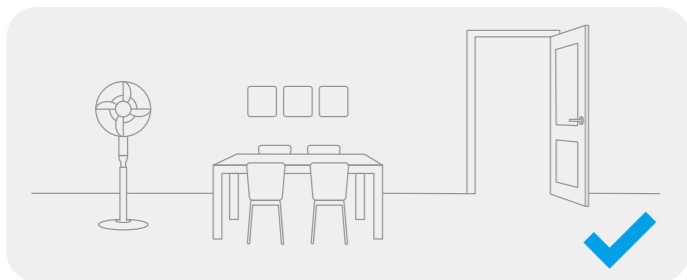
Modul mopování



## Doporučení před použitím výrobku



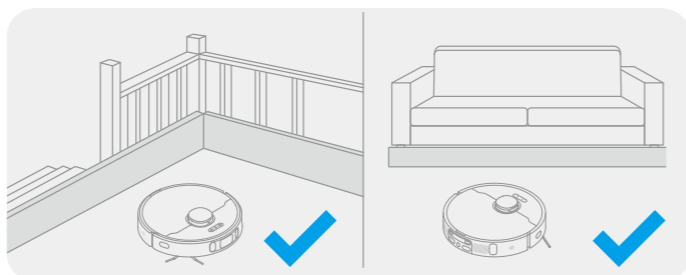
Pro zvýšení účinnosti jednotky ukládejte všechny předměty na podlahu.



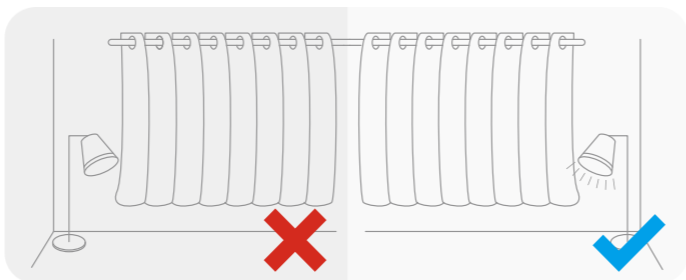
Otevřete dveře do uklízené místnosti a rozmístěte nábytek tak, abyste měli více místa.

Pozor:

- Při prvním použití robota na něj během úklidu dohlížejte, abyste včas odstranili případné překážky.
- Abyste zabránili nerozpoznání uklízené oblasti, nestůjte přímo před robotem, na prahu, na chodbě nebo v úzkých prostorách.



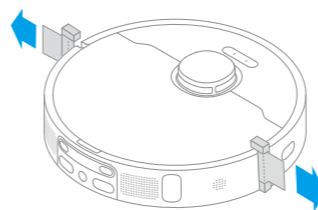
Před úklidem použijte ochranu na okrajích schodů a pohovky, abyste zajistili bezpečný a plynulý provoz robota a snížili možnost pádu, senzory nemusí rozpoznat rozdíl v úrovni.



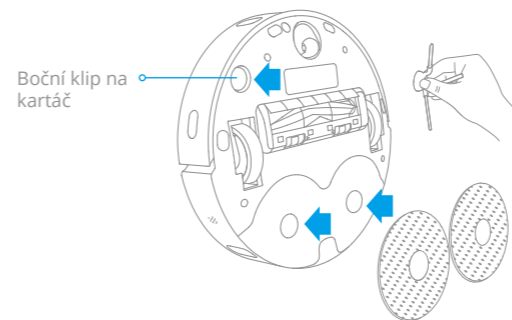
Díky optickému senzoru s umělou inteligencí dokáže robot lépe rozpoznat a vyhnout se překážkám, jako jsou napájecí kabely, boty nebo ponožky. Abyste optický senzor AI využili co nejlépe, ujistěte se, že jsou všechny uklízené oblasti řádně osvětlené.

## Doporučení před použitím výrobku

### 1. Odstraňte bezpečnostní popruhy



### 2. Nasadte sestavu bočního kartáče a mopu

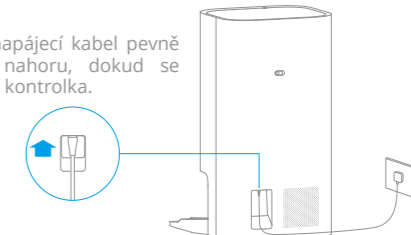


Poznámka: Při správném sestavení se ozve cvaknutí.

### 3. Zapojit do elektrické zásuvky

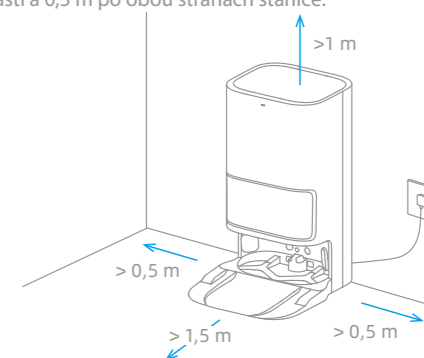
Umístěte stanici na co nejotevřenější místo s platným signálem Wi-Fi. Zasuňte napájecí kabel do stanice a zapojte jej do zásuvky.

Zatlačte napájecí kabel pevně směrem nahoru, dokud se nerozsvítí kontrolka.



### 4. Správné umístění stanice

Odstraňte všechny předměty ve vzdálenosti 1,5 m od přední části, 1 m od horní části a 0,5 m po obou stranách stanice.




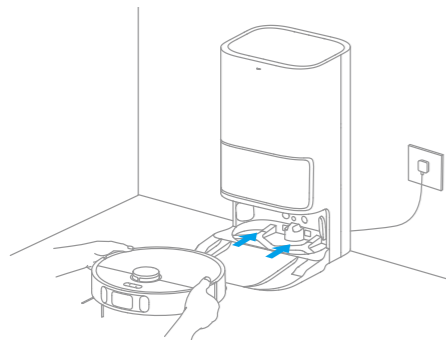
Pozor:

- Ujistěte se, že oblast signálu neblokují žádné předměty.
- Abyste zabránili vzniku skvrn od vody na dřevěných podlahách nebo koberecích, doporučujeme stanici umístit na keramickou dlažbu nebo mramor.

## Doporučení před použitím výrobku

### 5. Umístěte robota do stanice

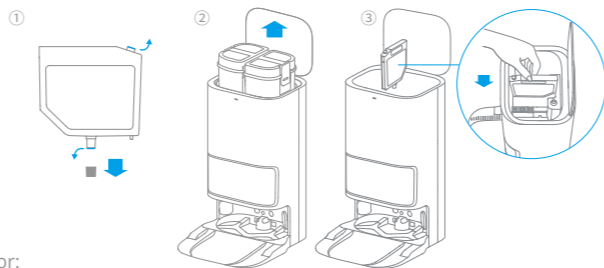
Stiskněte a podržte tlačítko  na robotu po dobu 3 sekund, aby se zapnul. Umístěte robota na stanici tak, aby mopovací modul směřoval k čistící kazetě. Poté uslyšíte hlasové oznámení, když se robot úspěšně připojí ke stanici a začne se nabíjet. Jakmile je robot plně nabitý, stavové indikátory na robotovi a stanici se na 10 minut rozsvítí a poté zhasnou.



Poznámka: Před prvním použitím robota doporučujeme robota plně nabít. Pokud po vybití baterie nelze robota zapnout, připojte robota ke stanici ručně a dobijte jej.

### 6. Nasaďte lahvičku s čistícím prostředkem

Odstraňte uzávěr lahvičky s mycím prostředkem a odlepte ochranu z horní a spodní části lahvičky. Otevřete horní kryt stanice a vyjměte nádržku na čistou vodu a nádržku na špinavou vodu. Vložte láhev s čistícím prostředkem na místo podél štěrbiny. Čistící prostředek se bude přidávat automaticky během provozu.

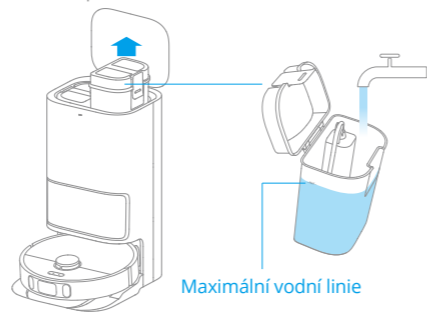


Pozor:

- Před prvním použitím odstraňte měkkou gumovou zátku z plnicího otvoru čistícího prostředku.
- Nepřidávejte žádné jiné kapaliny než oficiálně schválený čistící prostředek, abyste zabránili selhání stanice.

### 7. Přidejte vodu do nádrže na čistou vodu

Naplňte nádrž na čistou vodu po maximální hladinu, poté nasaďte nádrž na čistou vodu a nádrž na špinavou vodu.



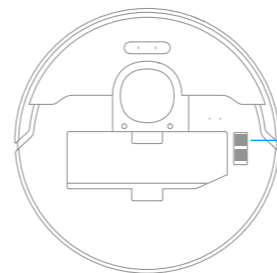
Poznámka: Nenaplňujte nádržku horkou vodou, jinak by mohlo dojít k deformaci nádržky na čistou vodu.

## Připojení k aplikaci Dreamehome nebo Mi Home/Xiaomi Home

Tento produkt spolupracuje s aplikací Dreamehome nebo Mi Home/Xiaomi Home, pomocí které lze zařízení ovládat.

### 1. Stáhněte si aplikaci Dreamehome nebo Mi Home/Xiaomi Home

Naskenujte QR kód na robotovi nebo v obchodě s aplikacemi vyhledejte "Dreamehome", "Mi Home" nebo "Xiaomi Home" a stáhněte a nainstalujte aplikaci podle potřeby.



Dreamehome



Mi Home/Xiaomi Home

Pozor:

- Podporována je pouze síť Wi-Fi 2,4 GHz.
- Probíhá aktualizace softwaru aplikace. Skutečné operace se mohou lišit od operací uvedených v této příručce. Postupujte podle pokynů založených na nejnovější verzi aplikace.

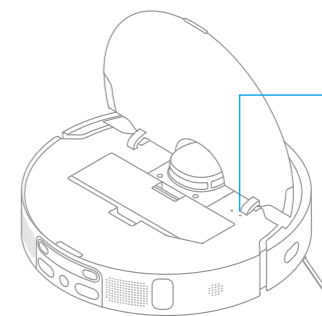
### 2. Přidejte zařízení

Aplikace Dreamehome: Otevřete aplikaci Dreamehome, přejděte na kartu "Přidat zařízení" a vyberte "DreameBot L10s Ultra". Podle pokynů dokončete připojení Wi-Fi.

Aplikace Mi Home/Xiaomi Home: Otevřete aplikaci Mi Home/Xiaomi Home a klikněte na možnost "+" v pravém horním rohu a znovu naskenujte výše uvedený QR kód pro přidání zařízení "DreameBot L10s Ultra". Podle pokynů dokončete připojení Wi-Fi.

\*Když indikátor Wi-Fi začne pomalu blikat, znamená to, že síť Wi-Fi byla resetována.

Poznámka: Pokud chcete resetovat síť Wi-Fi, postupujte podle kroků 1 a 2. Otevřete aplikaci Dreamehome nebo Mi Home/Xiaomi Home, zadejte adresu. "Přidat zařízení" a poté podle pokynů dokončete připojení Wi-Fi.





- Indikátor Wi-Fi
  - Pomalé blikání: čekání na hovor
  - Rychlé blikání: sloučení
  - Trvalé světlo: kombinované

## Použijte

### Rychlé mapování

Po prvním nastavení sítě postupujte podle pokynů v aplikaci a rychle vytvořte mapu, robot začne mapovat bez čištění. Proces mapování bude dokončen, jakmile se robot vrátí do stanice, a mapa se automaticky uloží.

### Zapnutí/vypnutí

Stisknutím a podržením tlačítka  na 3 sekundy robota zapnete, indikátor napájení bude svítit trvale. Umístěte robota na stanici a robot se automaticky zapne a začne se nabíjet. Chcete-li robota vypnout, odsuňte jej od stanice a poté stiskněte a podržte tlačítko  po dobu 3 sekund.

### Pauza / Spánek

Když je robot v provozu, stisknutím libovolného tlačítka jej pozastavíte. Pokud byl robot pozastavený déle než 10 minut, automaticky přejde do režimu spánku a indikátory napájení a nabíjení přestanou blikat. Stisknutím libovolného tlačítka na robotovi nebo základně nebo kliknutím v aplikaci robota probudíte.

### Pozor:

- Vysavač se automaticky vypne po 12 hodinách v pohotovostním režimu.
- Pokud robot pozastavíte a umístíte na stanici, aktuální proces úklidu se dokončí.

### Režim Nerušit


Pokud je nastaven režim Nerušit, robot nebude moci pokračovat v úklidu a indikátor napájení zhasne. Režim Nerušit

je ve výchozím nastavení vypnut. Pomocí aplikace můžete režim Nerušit povolit nebo změnit dobu jeho trvání. Ve výchozím nastavení je doba režimu Nerušit 22:00-8:00.



### Pozor:

- Během tohoto režimu budou nadále prováděny naplánované úklidové úkoly.
- Po vypnutí režimu bude robot pokračovat v úklidu tam, kde skončil.

### Bodové čištění

Když je robot v pohotovostním režimu, stisknutím tlačítka  aktivujte režim bodového čištění. V tomto režimu robot vyčistí kolem sebe čtvercovou oblast o rozměrech 1,5 × 1,5 metru a po dokončení bodového čištění se vrátí do výchozího bodu.

### Restartování robota



Pokud robot přestane reagovat nebo jej nelze vypnout, stiskněte a podržte tlačítko  po dobu 10 sekund a vypněte jej ručně. Poté robota zapněte stisknutím a podržením tlačítka  po dobu 3 sekund.

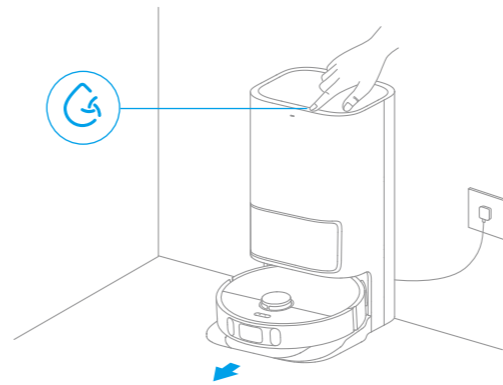
## Použijte

### Zametání a vytírání

Poznámka: Při prvním použití mopovacího modulu robot ve výchozím nastavení provede zametání a mopování.

#### 1. Začněte zametat a vytírat

Stiskněte tlačítko  na stanici nebo  tlačítko na robotovi nebo použijte aplikaci, aby robot zahájil úklid ze stanice. Robot poté naplánuje optimální trasu úklidu a provede úkol na základě vytvořené mapy.

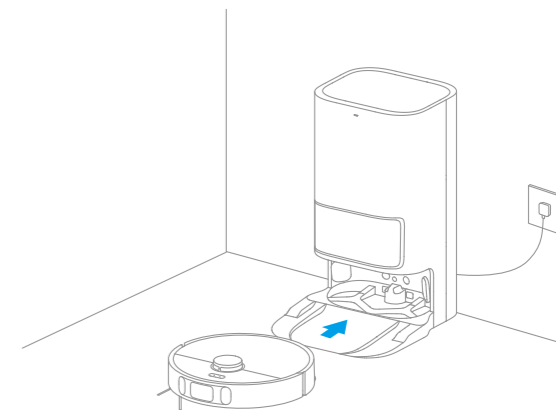


### Pozor:

- Než robot začne vytírat, počkejte, až se vyčistí mopovací podložky.
- Nepohybujte stanicí, nádrží na čistou vodu, nádrží na špinavou vodu ani mopovací podložkou, pokud je robot v chodu.

#### 2. Vracet se k mytí podložek mopu uprostřed úklidu.

Během mopování se robot automaticky vrací do stanice, aby umyl mopovací podložky podle frekvence mytí podložek zadané v aplikaci. Stanice pak automaticky naplní nádržku na vodu robota a robot bude pokračovat v úklidovém úkolu, jakmile bude voda doplněna.



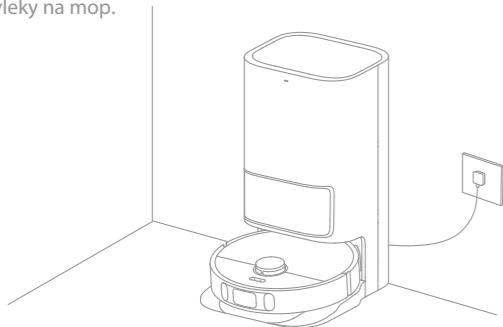
Poznámka: Pokud se robot uprostřed úklidu vrátí do stanice, aby umyl podložky mopu, stanice automaticky nevyprázdní zásobník na prach.

## Použijte

### 3. Čištění a sušení krytů mopů po vyprázdnění zásobníku.

#### Nádoby na prach

Jakmile robot dokončí úklid a vrátí se do stanice k dobití, stanice automaticky zahájí vyprazdňování nádoby na prach a poté vyčistí a vysuší návleky na mop.



Pozor:

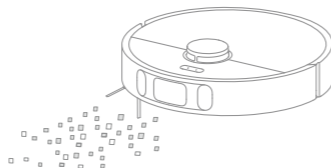
- Pokud se robot uprostřed úklidového úkolu vrátí do stanice, aby vyčistil podložky mopu, stanice automaticky nevyprázdní zásobník na prach.
- Pokud je v aplikaci vypnuta funkce automatického vyprazdňování, stanice nebude automaticky vyprazdňovat nádobu na prach.
- Stanice vyprazdňuje nádobu na prach podle frekvence nastavené v aplikaci.

### 4. Čištění nádrže na špinavou vodu



Po dokončení úkolu robota je třeba nádržku na špinavou vodu vyčistit, aby se zabránilo nepříjemnému zápachu.

#### Zametání

Chcete-li používat pouze funkci zametání, zvolte v aplikaci "Zametání" nebo vyjměte z robota modul mopu a robot se automaticky přepne do režimu zametání.



Poznámka: Pokud nebyl mopovací modul z robota vyjmut, lze v aplikaci zvolit režim zametání a robot před zahájením úkolu zametání automaticky vyzvedne mopovací modul.

Ujistěte se, že je stanice připojena k napájení a robot je připojen ke stanici. Stiskněte tlačítko  na stanici nebo tlačítko  na robotovi, případně pomocí aplikace pošlete robota na úklid všech oblastí ze stanice.

Poznámka: Aby se robot mohl po úklidu snadno vrátit do stanice, doporučujeme, aby robot začínal od stanice a aby se během provádění úklidu robotem se stanicí nehýbalo.

## Denní údržba

#### Jednotlivé komponenty

Pro udržení robota v dobrém stavu doporučujeme přečíst si a dodržovat níže uvedenou tabulku běžné údržby. .

Prvek	Frekvence údržby	Četnost výměny
Nádrž na špinavou vodu	Po každém použití	/
Nádrž na čistou vodu	Každé 2 týdny	Každých 6 až 12 měsíců
Hlavní kartáč		
Filtr prachové nádoby		
Boční kartáč	Každých 3 až 6 měsíců	
Prací kazeta	Každý měsíc	/
Signalizační prostor stanice		
Nabíjecí kontakty stanice		
Větrací otvor stanice		
Vícsměrné kolo		
Hranový snímač		
Laserový senzor LDS		
Laserový snímač čar		

Prvek	Frekvence údržby	Četnost výměny
Optický senzor AI	Každý měsíc	/
Kobercový senzor		
Senzory pádu		
Nabíjecí kontakty na robota		
Bydlení		
Větrací otvor robota		
Automatické doplňování vody v robota	Doporučené čištění po vyjmutí čisticího prostředku (lahvičky)	/
Spodní část robota		
Nádoba na prach	V případě potřeby vyčistěte	/
Prachový sáček	/	6-8 týdnů
Mopovací podložka	/	Každé 1 až 3 měsíce

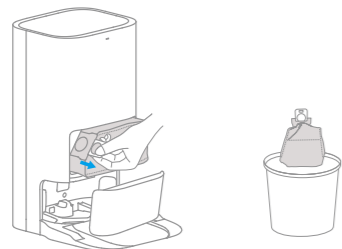
Poznámka: Četnost výměny závisí na způsobu používání robota. V případě abnormálních okolností je nutné díly vyměnit dříve. Nereagování uživatele může vést k poškození zařízení a ke ztrátě záruky.

## Denní údržba

Prachový sáček

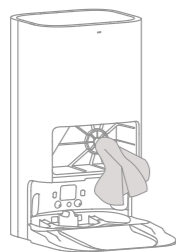
Když je třeba vyměnit sáček vysavače, v aplikaci se zobrazí upozornění.

1. Vyjměte sáček z vysavače.

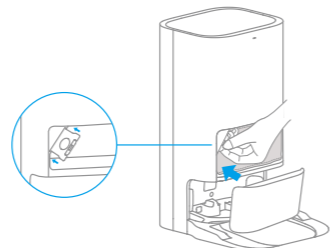


Poznámka: Zatáhnutím za rukojeť směrem nahoru se sáček uzavře, aby se zabránilo náhodnému vypadnutí prachu a nečistot.

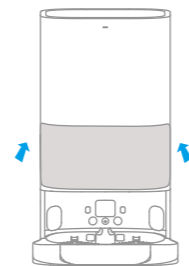
2. Prach a nečistoty z filtru odstraňte suchým hadříkem.



3. Nasadte nový sáček do vysavače.



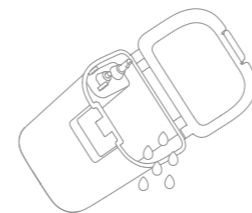
4. Zavřete sběrač prachu.



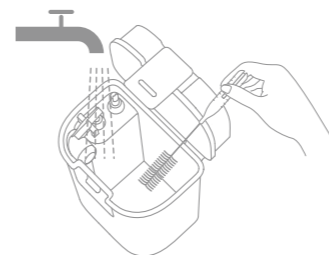
## Denní údržba

Nádržka na špinavou vodu

1. Vyjměte nádržku na špinavou vodu, otevřete její víko a vylijte špinavou vodu.



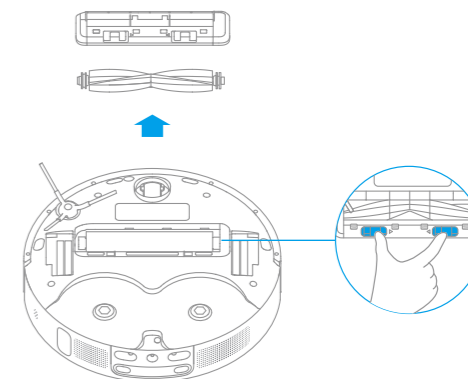
2. Nádržku na špinavou vodu opláchněte pod tekoucí vodou a vnitřní stěnu nádržky na špinavou vodu očistěte dodaným kartáčkem.



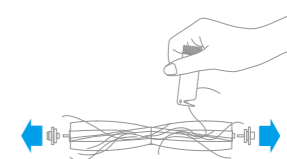
Poznámka: Plováková koule v nádrži na špinavou vodu je pohyblivá část. Při čištění na ni nevyvíjejte příliš velkou sílu, abyste ji nepoškodili.

Hlavní kartáč

1. Stisknutím západek krytu kartáče směrem dovnitř sejměte kryt kartáče a vyjměte kartáč z robota.



2. Vytáhněte kryty kartáčů podle obrázku. Pomocí dodaného čistícího nástroje odstraňte vlasy zapletené v kartáči.



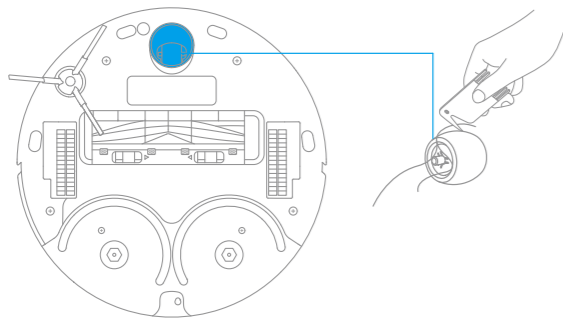
## Denní údržba

### Boční kartáč

Vyjměte a vyčistěte boční kartáček.



### Vícesměrné kolo

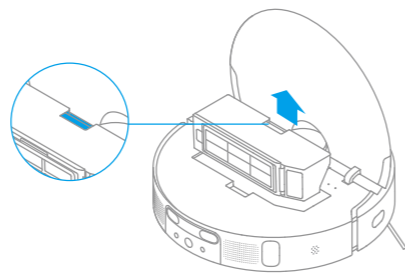


Pozor:

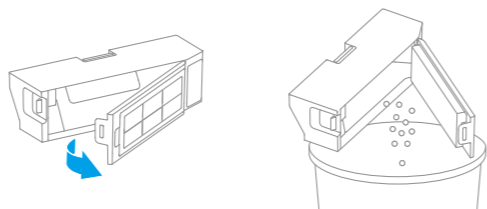
- Pomocí nástroje (např. malého šroubováku) oddělte nápravu od pneumatiky kola. Nepoužívejte nadměrnou sílu.
- Kolo opláchněte pod tekoucí vodou a po úplném vyschnutí jej znovu namontujte.

### Nádoba na prach

1. Otevřete víko robota a stisknutím západky nádoby na prach vyjměte nádobu na prach.



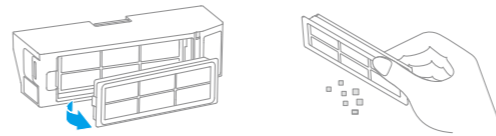
2. Otevřete víko nádoby na prach podle obrázku.



## Denní údržba

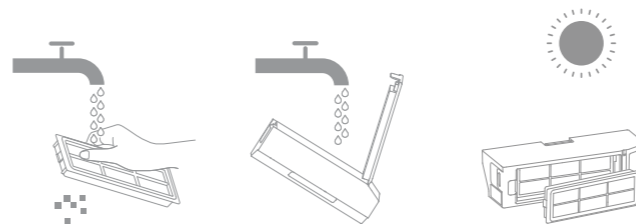
### Filtr

1. Vyjměte filtr a lehce na něj poklepejte.



Poznámka: Nepokoušejte se čistit filtr kartáčem, prstem nebo ostrými předměty, aby nedošlo k jeho poškození.

2. Před opětovnou montáží vypláchněte nádobu na prach a filtr vodou a zcela je vysušte.



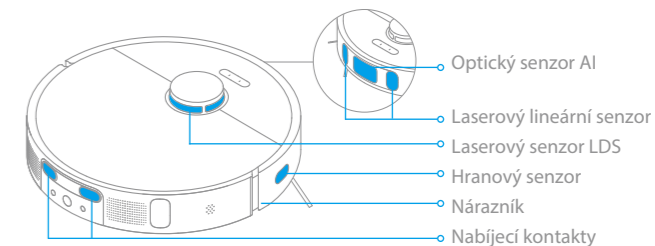
Pozor:

- Nádobu na prach a filtr oplachujte pouze tekoucí vodou. Nepoužívejte žádné čisticí prostředky.
- Nádobu na prach a filtr znovu použijte až po jejich úplném vysušení.

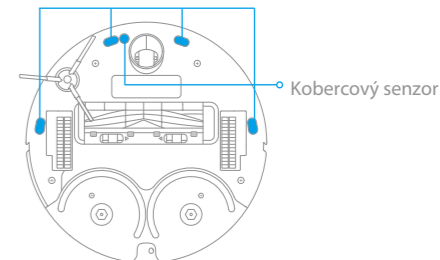
### Senzory robota a nabíjecí kontakty

Otřete senzory a nabíjecí kontakty robota měkkým, suchým hadříkem:

- Senzory pádu a ultrazvukový senzor ve spodní části robota
- Nabíjecí kontakty na zadní straně robota
- Hranový senzor na boku robota
- Laserový senzor LDS na horní straně robota
- Nárazník, vizuální senzor AI a laserové lineární senzory na přední straně robota



### Senzory pádu



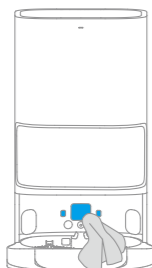
Poznámka: Mokrý hadřík může poškodit citlivé součásti robota a stanice. K čištění použijte suchý hadřík.



## Denní údržba

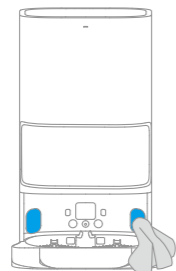
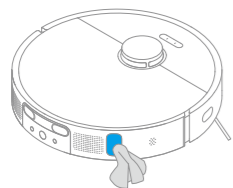
### Nabíjecí kontakty

Nabíjecí kontakty a oblast indikace stanice by se měly čistit měkkým suchým hadříkem.



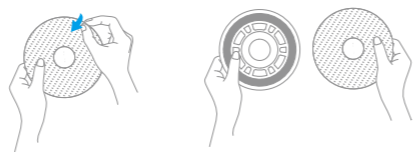
### Větrací otvory

Vyčistěte větrací otvory robota a stanice měkkým suchým hadříkem.



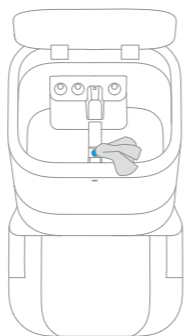
### Podložky pod mop

Pro výměnu vyjměte podložku mopu z držáku podložky mopu.



### Přívod čistícího prostředku

Pokud je přívod čistícího prostředku znečištěný, otřete jej měkkým suchým hadříkem.




### Dobíjecí baterie

Robot obsahuje vysoce výkonnou lithium-iontovou baterii. Dbejte na to, aby byla baterie při každodenním používání dostatečně nabitá, aby byl zachován její optimální výkon. Pokud robot delší dobu nepoužíváte, vypněte jej a odložte. Abyste zabránili nadměrnému vybití, nabíjejte robota alespoň jednou za tři měsíce.

## Otázky a odpovědi

Problém	Řešení
Robot se nezapne.	Úroveň nabití baterie je nízká. Nabijte robota ve stanici a zkuste to znovu. Teplota baterie je příliš nízká nebo příliš vysoká. Doporučujeme používat zařízení při teplotě mezi 32 °F (0° C) a 104 °F (40° C).
Robot se nenabíjí.	Stanice není připojena k napájení. Zkontrolujte, zda jsou oba konce napájecího kabelu správně připojeny. Spojení mezi nabíjecími kontakty na stanici a robotem je slabé. Vyčistěte nabíjecí kontakty. Zkontrolujte, zda se na konektoru robota nenachází cizí předmět. Pokud ano, odstraňte jej.
Robot se nepřipojí k Wi-Fi.	Heslo sítě Wi-Fi je nesprávné. Zkontrolujte, zda je heslo použité pro připojení k síti Wi-Fi správné. Robot nepodporuje připojení Wi-Fi v pásmu 5 GHz. Zkontrolujte, zda je robot připojen k připojení Wi-Fi 2,4 GHz. Signál Wi-Fi je slabý. Ujistěte se, že se robot nachází v oblasti se správným pokrytím signálem Wi-Fi. Robot nemusí být připraven ke konfiguraci. Vypněte a znovu zapněte aplikaci a zkuste to znovu podle pokynů.
Robot nemůže najít stanici a vrátit se do ní.	Stanice je odpojená nebo byla přemístěna, když robot nebyl na stanici. V okolí stanice je příliš mnoho překážek. Umístěte stanici na prostornější místo. Přemístění robota může způsobit změnu polohy, a pokud je robot umístěn nesprávně, dojde k jeho opětovnému namapování. Pokud je robot příliš daleko od stanice, nemusí se k ní automaticky vrátit. V takovém případě bude nutné robota na stanici umístit ručně. Otřete signalizační oblast na stanici, abyste odstranili prach nebo nečistoty.
Robot uvízne před stanicí a nemůže se k ní vrátit.	Odstraňte všechny překážky v okruhu 0,5 m vlevo a vpravo nebo v okruhu 1,5 m před stanicí, abyste zabránili zablokování robota. Zpáteční cesta k nakládku je blokována, např. jsou zavřeny dveře. Robot může uklouznout, pokud je podlaha před stanicí nadměrně mokrá. V takovém případě před dalším pokusem odstraňte přebytečnou vodu. Doporučujeme přemístit stanici na jiné místo a pokus zopakovat.

## Otázky a odpovědi

Problém	Řešení
Robot se nevypíná.	Robota nelze během nabíjení vypnout. Doporučujeme robota od stanice odpojit a poté jej vypnout stisknutím a podržením tlačítka napájení po dobu tří sekund. Pokud robota nelze vypnout provedením kroku 1, stiskněte a podržte tlačítko  po dobu 10 sekund, abyste robota násilně vypnuli. Pokud problém přetrvává, obraťte se na servis.
Robot se načítá pomalu.	Plné nabití robota trvá přibližně 6 hodin, pokud je jeho baterie nabitá. Pokud robot pracuje při teplotách mimo uvedený rozsah, rychlost nabíjení se automaticky sníží, aby se prodloužila životnost baterie. Nabíjecí kontakty na robotovi a ve stanici mohou být znečištěné. Otřete je suchým hadříkem.
Hluk se zvyšuje, když je robot v provozu.	Zkontrolujte, zda není filtr prachové nádoby ucpaný. Pokud ano, vyčistěte jej nebo vyměňte. V kartáči nebo nádobě na prach může být tvrdý předmět. Zkontrolujte jej a odstraňte. Mohlo dojít k ucpaní gumového kartáče nebo bočního kartáče. Zkontrolujte a odstraňte všechny cizí předměty. Přepněte provozní režim na standardní nebo tichý.
Robot se nepohybuje po stanovené trase.	Před použitím robota je třeba uklidit předměty, jako jsou napájecí kabely nebo boty. Práce na mokré povrchu způsobí prokluzování vícesměrného kola. Před použitím robota se doporučuje mokré plochy vysušit. Laserové senzory a optický senzor AI na robotu otřete čistým měkkým hadříkem, abyste je udrželi v čistotě.
Robot obchází uklízené místnosti.	Ujistěte se, že jsou dveře do čištěné místnosti otevřené. Zkontrolujte, zda je u dveří do místnosti práh vyšší než 2 cm. Robot nesmí překračovat vysoké prahy nebo schody. Plocha před uklízenou místností je mokrá a kluzká, což způsobuje, že robot klouže a nepracuje správně. Před použitím robota se doporučuje podlahu vysušit.

## Otázky a odpovědi

Problém	Řešení
Robot po nabití nepokračuje v úklidu.	Ujistěte se, že robot není v režimu Nerušit, který mu brání v pokračování v úklidu. Robot nebude pokračovat v úklidu, pokud robota ručně přesunete ke stanici pro nabíjení, což zahrnuje ruční umístění robota na stanici nebo odeslání robota k nabíjení prostřednictvím aplikace nebo robota samotného.
Robot nereaguje na stisknutí tlačítek na stanici.	Robot může být mimo dosah bezdrátové sítě stanice. Přesuňte robota ke stanici ručně nebo jej přesuňte pomocí aplikace.
Stanice nemůže provádět automatické vyprazdňování zásobníku na prach.	Zkontrolujte, zda je sáček vysavače ve sběrném koši plný. Pokud není sáček sběrače prachu plný, zkontrolujte, zda se ve větracích otvorech robota, stanice nebo nádoby na prach nenacházejí cizí předměty. Pokud ano, odstraňte je.
Hladina vody v mycí základně je nesprávná.	Vyjměte mycí základnu a zkontrolujte, zda není ucpaný odtok špinavé vody, a případně jej vyčistěte. Lehce zatlačte na nádržku na špinavou vodu, abyste se ujistili, že je správně nasazena. Zkontrolujte, zda těsnění nádržky na špinavou vodu není uvolněné nebo nesprávně nasazené. V takovém případě jej ručně znovu nastavte. Pokud problém přetrvává, obraťte se na zákaznický servis prodejce. Zkontrolujte čisticí prostředek. Nepřidávejte jiné než oficiálně schválené čisticí prostředky.

# Technické údaje

## Robot

Model	RLS6LADC
Doba nabíjení	Přibližně 6 hodin
Jmenovité napětí	14,4 V $\overline{\text{---}}$
Jmenovitý výkon	75 W
Frekvence operací	2400-2483,5 MHz
Maximální výstupní výkon	<20 dBm

## Stanice

Model	RCS9
Vstupní údaje:	220-240 V ~ 50-60 Hz
Výstup:	20 V $\overline{\text{---}}$ 2 A
Výkon (při odsávání prachu)	1000 W
Výkon (během čištění)	55 W
Napájení (sušení+nabíjení)	78 W

Za správných podmínek používání by zařízení mělo být ve vzdálenosti 20 cm od antény a těla uživatele.

## Ochrana životního prostředí



Elektronický odpad označený v souladu se směrnicí Evropské unie se nesmí ukládat společně s ostatním komunálním odpadem. Podléhá oddělenému sběru a recyklaci na určených místech. Tím, že zajistíte jeho správnou likvidaci, předejdete možným negativním důsledkům pro životní prostředí a lidské zdraví. Systém sběru použitého zařízení je v souladu s místními předpisy o ochraně životního prostředí pro likvidaci odpadu. Podrobnější informace získáte na obecním úřadě, v zařízení na zpracování odpadů nebo v obchodě, kde jste kde byl výrobek zakoupen.

**CE** Výrobek splňuje požadavky tzv. směrnic nového přístupu Evropské unie. Evropské unie (EU), týkající se otázek bezpečnosti používání, ochrany zdraví a ochrany životního prostředí, které specifikují nebezpečí, jež by měla být zjištěna a odstraněna.

Tento dokument je překladem původní uživatelské příručky vytvořené výrobcem.

Přístroj je vybaven dobíjecí baterií, která je díky své fyzické a chemické struktuře časem a používáním stárne. Výrobce určuje maximální dobu provozu zařízení v laboratorních podmínkách, kde jsou pro přístroj optimální provozní podmínky a kde je možné přístroj baterie je nová a plně nabitá. Provozní doba ve skutečnosti se může lišit od doby deklarované v nabídce a není vadou přístroje, vadou výrobku.

Výrobek musí pravidelně udržovat (čistit) sám uživatel nebo specializované servisní středisko na náklady uživatele. Pokud v návodu k obsluze nejsou uvedeny informace o nutné cyklické údržbě nebo servisních úkonech, je třeba pravidelně, nejméně jednou týdně, vyhodnocovat odchylku fyzického stavu výrobku od fyzicky nového výrobku. Pokud je zjištěna nebo nalezena jakákoli odchylka, musí být neprodleně provedena údržba (čištění) nebo servisní opatření. Nebude-li provedena řádná údržba (čištění) a nebude-li reagováno na zjištěný stav odlišnosti, může dojít k trvalému poškození výrobku. Ručitel neodpovídá za škody vzniklé v důsledku nedbalosti

### Akumulátor LI-ION

Zařízení je vybaveno lithium-iontovou baterií LI ION, která díky své fyzikální a chemické struktuře časem a používáním stárne. Výrobce udává maximální dobu provozu zařízení v laboratorních podmínkách, kdy jsou pro zařízení optimální provozní podmínky a samotná baterie je nová a plně nabitá. Provozní doba ve skutečnosti se může lišit od doby deklarované v nabídce a nejedná se o vadu zařízení, ale o vlastnost výrobku. Pro zachování maximální životnosti baterie se nedoporučuje vybití baterii na méně než 3,18 V nebo 15 % celkové kapacity. Nižší hodnoty, například 2,5 V pro článek, jej trvale poškodí a na to se nevztahuje záruka. Pokud baterii nebo celé zařízení nepoužíváte déle než jeden měsíc, nabijte baterii na 50 % a každé dva měsíce pravidelně kontrolujte úroveň nabití. Akumulátor a zařízení skladujte na suchém místě, mimo dosah slunce a negativních teplot.

### Akumulátor LIPO

Zařízení je vybaveno baterií LI PO (lithium-polymer), která díky své fyzikální a chemické struktuře časem a používáním stárne. Výrobce udává maximální dobu provozu zařízení v laboratorních podmínkách, kdy jsou pro zařízení optimální provozní podmínky a samotná baterie je nová a plně nabitá. Provozní doba ve skutečnosti se může lišit od doby deklarované v nabídce a nejedná se o vadu zařízení, ale o vlastnost výrobku. Pro zachování maximální životnosti baterie se nedoporučuje vybití baterii na méně než 3,5 V nebo 5 % celkové kapacity. Nižší hodnoty, například 3,2 V pro článek, jej trvale poškodí a na to se nevztahuje záruka. Pokud baterii nebo celé zařízení nepoužíváte déle než jeden měsíc, nabijte baterii na 50 % a každé dva měsíce pravidelně kontrolujte úroveň jejího nabití. Akumulátor a zařízení skladujte na suchém místě, mimo dosah slunce a negativních teplot.

## Záruka

Při změnách a/nebo modifikacích výrobku zanikne záruka. Při nesprávném používání tohoto výrobku výrobce nenes odpovědnost za vzniklé škody.

## Likvidace

- Likvidaci tohoto produktu provádějte v příslušné sběrně. Nevyhazujte tento výrobek s komunálním odpadem.
- Pro více informací se obraťte na prodejce nebo místní orgány odpovědné za nakládání s odpady.

## Dokumentace

Tento produkt byl vyroben a je dodáván v souladu se všemi příslušnými nařízeními a směrnicemi platnými ve všech členských státech Evropské Unie. Splňuje také veškeré relevantní specifikace a předpisy v zemi prodeje. Oficiální dokumentaci lze získat na vyžádání. Oficiální dokumentace zahrnuje také (avšak nejenom) Prohlášení o shodě, Bezpečnostní technické listy materiálu a správu o testování produktu.

## Vyloučení zodpovědnosti

Design a specifikace výrobku mohou být změněny bez předchozího upozornění. Všechna loga a obchodní názvy jsou registrované obchodní značky příslušných vlastníků a jsou chráněny zákonem.

Podrobné informace o záručních podmínkách distributora / výrobce jsou k dispozici na adrese: <https://servis.innpro.pl/gwarancja>