

# > VP2768a

Monitor

Uživatelská příručka



Č. modelu VS16814  
Č. článku: VP2768a

## **Děkujeme vám, že jste zvolili značku ViewSonic®**

Společnost ViewSonic® je přední světový dodavatel zobrazovacích řešení, jehož snahou je překonávat světová očekávání od technologické evoluce, inovace a jednoduchosti. Společnost ViewSonic® věří, že její produkty budou mít pozitivní dopad na svět. Jsme přesvědčeni, že produkt značky ViewSonic®, který jste si vybrali, vám bude dobře sloužit.

Ještě jednou děkujeme za volbu značky ViewSonic®!

## > Bezpečnostní zásady

Než začnete používat toto zařízení, přečtěte si následující **Bezpečnostní zásady**.

- Tuto uživatelskou příručku uchovávejte na bezpečném místě pro pozdější použití.
- Přečtěte si veškerá varování a postupujte podle pokynů.
- Sedíte ve vzdálenosti minimálně 18" (45 cm) od zařízení.
- Okolo zařízení ponechte volné místo 4" (10 cm) pro zajištění řádného větrání.
- Zařízení umístěte na dobře větraném místě. Na zařízení neumísťujte žádné předměty, které by mohly zabránit odvádění tepla.
- Zařízení nepoužívejte poblíž vody. Aby se snížilo riziko požáru nebo úrazu elektrickým proudem, nevystavujte zařízení vlhku.
- Zařízení nevystavujte přímému slunečnímu záření nebo jiným zdrojům trvalého tepla.
- Zařízení neinstalujte v blízkosti zdrojů tepla (radiátory, přímotopy, sporáky apod.) nebo jiných zařízení (včetně zesilovačů), které mohou vytvářet teplotu zařízení na nebezpečnou úroveň.
- Vnější povrch zařízení čistěte měkkým a suchým hadříkem. Další informace najdete v části „Údržba“ na strana 33.
- Dotýkáním může dojít k zamaštění obrazovky. Pokyny pro odstranění mastných skvrn z obrazovky jsou uvedeny v část „Údržba“ na straně 33.
- Nedotýkejte se povrchu obrazovky ostrými nebo tvrdými předměty, které by ji mohly poškodit.
- Při přemísťování zařízení postupujte opatrně, aby nedošlo k jeho pádu nebo nárazu.
- Zařízení neumísťujte na nerovnou nebo nestabilní plochu. Zařízení by mohlo spadnout a způsobit zranění nebo závadu.
- Na zařízení ani spojovací kabely neumísťujte žádné těžké předměty.
- Pokud zjistíte kouř, neobvyklý hluk nebo zvláštní zápach, zařízení ihned vypněte a kontaktujte svého prodejce nebo společnost ViewSonic®. Další používání zařízení je nebezpečné.
- Nepokoušejte se obcházet bezpečnostní prvky polarizované nebo uzemněné elektrické zástrčky. Polarizovaná zástrčka je opatřena jedním širším a jedním užším kolíkem. Uzemněná elektrická zástrčka je opatřena dvěma kolíky a objímkou pro zasunutí uzemňovacího kolíku zásuvky. Široký kolík a objímka chrání vaši bezpečnost. Pokud zástrčka neodpovídá vaší zásuvce, použijte adaptér a nepokoušejte se zasunout zástrčku do zásuvky silou.

- Při připojování k elektrické zásuvce NEODSTRAŇUJTE uzemňovací kolík. Zajistěte, aby uzemňovací kolíky nebyly v ŽÁDNÉM PŘÍPADĚ ODSTRANĚNY.
- Nestoupejte ani nesvírejte napájecí kabel zejména v okolí zástrčky a míst, kde kabel vystupuje ze zařízení. Napájecí zásuvka s musí nacházet v blízkosti zařízení a musí být snadno přístupná.
- Používejte pouze doplňky specifikované výrobcem.
- Při přesouvání vozíku zabraňte nebezpečí převrácení vozíku se zařízením a zranění.
- Pokud zařízení není delší dobu používáno, odpojte kabel z elektrické zásuvky.
- Všechny opravy svěřte kvalifikovaným servisním technikům. Dojde-li k jakémukoli poškození zařízení, je třeba jej opravit. Mezi příklady poškození patří:
  - » pokud je poškozen napájecí kabel nebo zástrčka
  - » pokud do zařízení vnikla tekutina nebo cizí předměty
  - » pokud bylo zařízení vystaveno vlhkosti
  - » pokud zařízení nefunguje normálně nebo došlo k jeho pádu
- UPOZORNĚNÍ: NADMĚRNĚ DLOUHÝ A HLASITÝ POSLECH ZE SLUCHÁTEK DO UŠÍ/ NA UŠI MŮŽE ZPŮSOBIT POŠKOZENÍ/ZTRÁTU SLUCHU. Při používání sluchátek do uší/na uši nastavte vhodnou hlasitost, aby se zabránilo poškození sluchu.
- UPOZORNĚNÍ: V PŘÍPADĚ PŘEHŘÁTÍ SE TENTO MONITOR MŮŽE VYPNOUT! Pokud se zařízení automaticky vypne, znovu jej zapněte. Po restartování změňte rozlišení a obnovovací frekvenci monitoru. Podrobnosti jsou uvedeny v uživatelské příručce ke grafické kartě.



# > Obsah

<b>Bezpečnostní zásady</b> .....	<b>3</b>
<b>Úvod</b> .....	<b>7</b>
Obsah balení.....	7
Popis produktu .....	8
<b>Zprovoznění</b> .....	<b>9</b>
Instalace stojánku.....	9
Montáž na stěnu.....	11
Používání bezpečnostního otvoru .....	13
<b>Připojení</b> .....	<b>14</b>
Připojení k napájení.....	14
Připojení externích zařízení .....	15
Připojení HDMI.....	15
Připojení DisplayPort.....	16
Připojení uzavřeného cyklu DisplayPort/USB Type-C MST.....	17
Připojení USB.....	18
Ethernetové připojení .....	19
<b>Používání monitoru</b> .....	<b>20</b>
Úpravy zorného úhlu .....	20
Nastavení výšky .....	20
Úpravy úhlu náklonu .....	21
Nastavení orientace monitoru (otáčení monitoru) .....	21
Úpravy úhlu natočení .....	23
Zapnutí/vypnutí zařízení.....	24
Používání tlačítek ovládacího panelu .....	25
Rychlá nabídka .....	25
Rychlá tlačítka .....	27
Konfigurování nastavení .....	29
Obecné postupy .....	29
Struktura nabídky OSD .....	32
Menu Options (Možnosti nabídky).....	39

<b>Pokročilé funkce a nastavení .....</b>	<b>49</b>
Auto Pivot (Auto otáčení) .....	49
Colorbration+ .....	50
Režim Color Blindness (Barvoslepost) .....	51
Firmware Update (Aktualizace firmwaru) .....	52
<b>Příloha .....</b>	<b>53</b>
Technické údaje .....	53
Slovníček .....	55
Odstraňování problémů .....	60
Údržba .....	62
Obecné zásady .....	62
Čištění obrazovky .....	62
Čištění skříně .....	62
Právní omezení .....	62
<b>Regulatorní a servisní informace .....</b>	<b>63</b>
Informace o shodě .....	63
Prohlášení o shodě FCC .....	63
Prohlášení Industry Canada .....	63
Prohlášení o shodě CE pro evropské země .....	63
Prohlášení o shodě RoHS2 .....	64
Indické omezení nebezpečných látek .....	65
Likvidace produktu po skončení životnosti .....	65
Ověřený monitor Pantone® .....	66
Informace o autorských právech .....	67
Zákaznické služby .....	68
Omezená záruka .....	69

# > Úvod

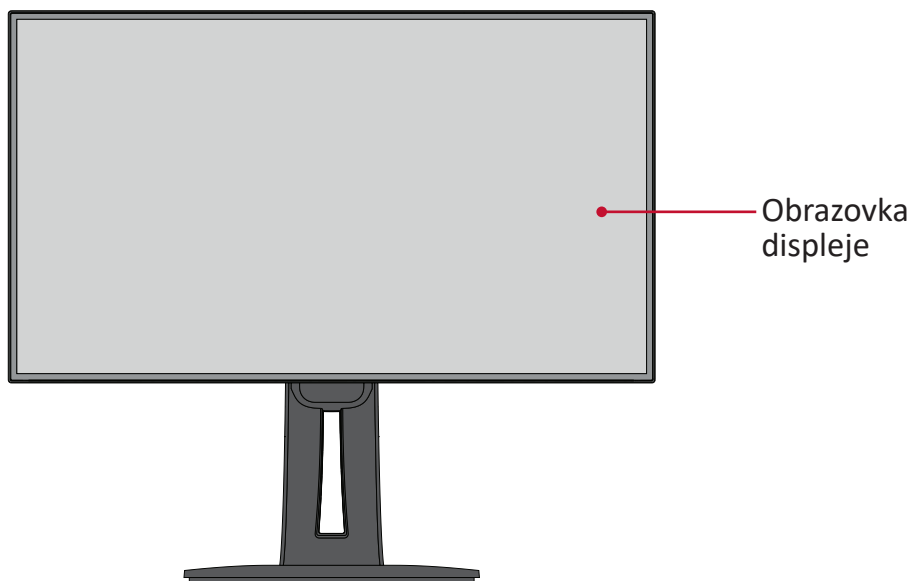
## Obsah balení

- Monitor
- Napájecí kabel
- Kabel videa
- Stručná příručka

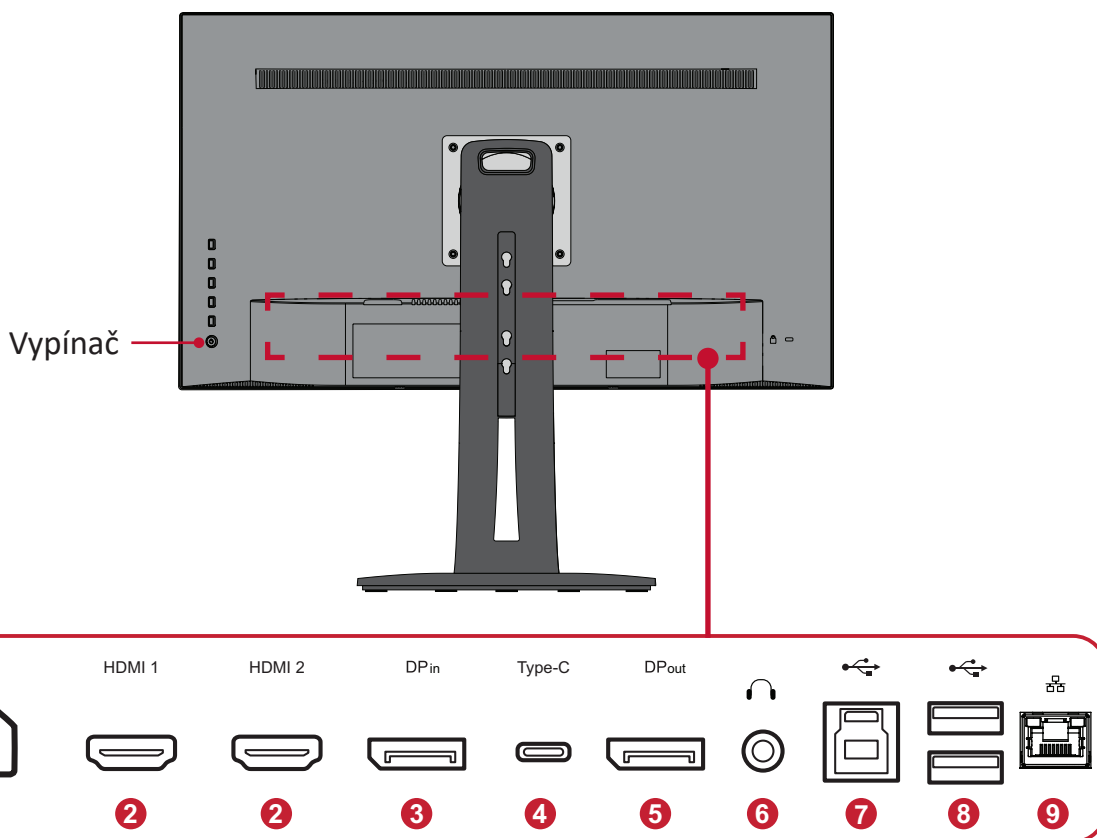
**POZNÁMKA:** Napájecí kabel a kabely videa dodané s vaším zařízením se mohou lišit podle vaší země. Další informace vám poskytne místní prodejce.

# Popis produktu

## Pohled zepředu



## Pohled zezadu



- 1. AC IN
- 2. HDMI
- 3. DisplayPort In
- 4. USB Type C
- 5. DisplayPort Out
- 6. Audio Out
- 7. USB Upstream
- 8. USB Downstream
- 9. LAN

**POZNÁMKA:** Další informace o tlačítku 1/2/3/4/5 a jeho funkcích jsou uvedeny v „Rychlá tlačítka“ na straně 26.

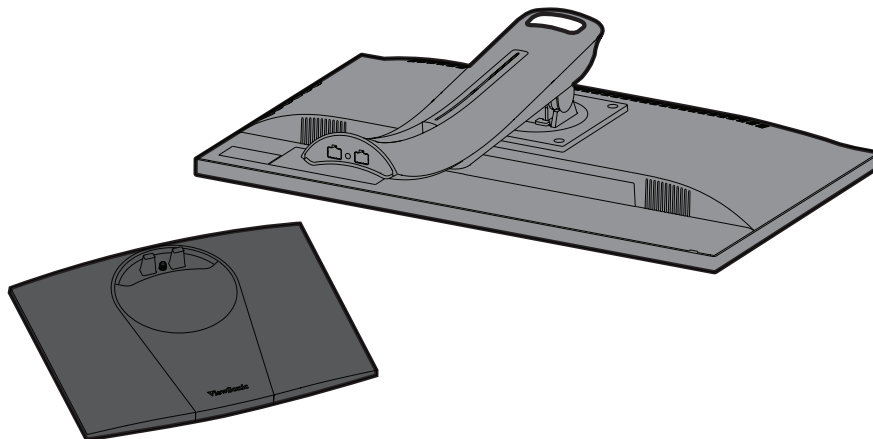


# > Zprovoznění

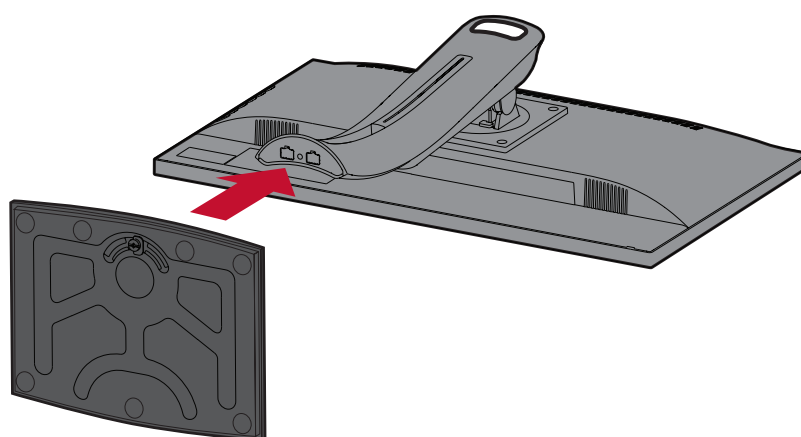
Tato část obsahuje podrobné pokyny pro zprovoznění monitoru.

## Instalace stojánku

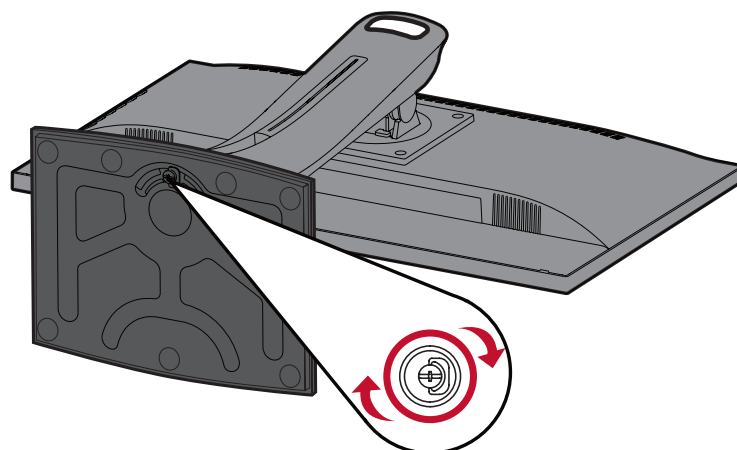
1. Položte monitor obrazovkou dolů na měkkou a stabilní plochu.



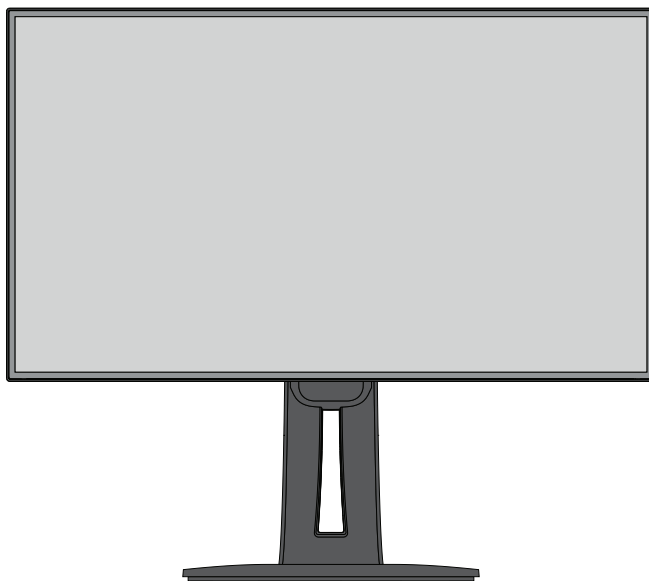
2. Zorientujte a spojte dva (2) body na podstavci stojánku monitoru s krkem stojánku monitoru.



3. Pomocí vloženého šroubu v podstavci stojánku monitoru zajistěte podstavec ke krku stojánku monitoru.



4. Na rovné a stabilní ploše zvedněte zařízení do svislé polohy.



**POZNÁMKA:** Zařízení vždy umístěte na rovnou a stabilní plochu. V opačném případě by mohlo dojít k pádu a poškození zařízení a/nebo k následnému zranění.

## Montáž na stěnu

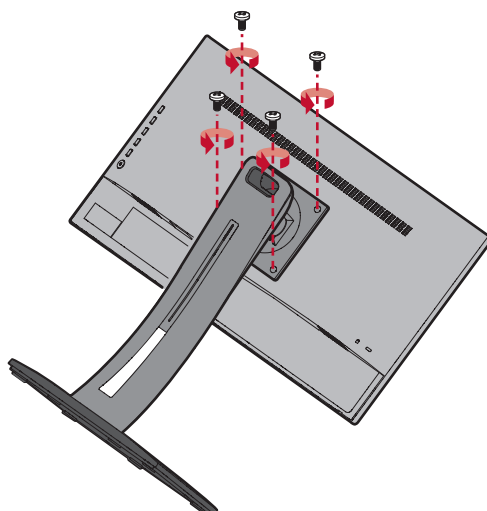
V následující tabulce jsou uvedeny standardní rozměry pro sady pro montáž na stěnu.

**POZNÁMKA:** Jen pro použití se stěnovou konzolou certifikovanou zkušebnou Underwriters' laboratories Inc. Chcete-li zakoupit sadu nástěnného držáku nebo výškově stavitelný podstavec, kontaktujte společnost ViewSonic® nebo místního prodejce.

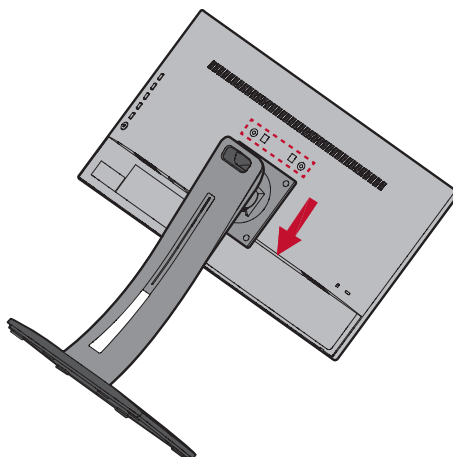
Maximální nosnost	Umístění otvorů (Š x H)	Přechodová deska (Š x V x H)	Otvor v desce	Specifikace a množství šroubů
14kg	100 x 100 mm	115 x 115 x 2,6 mm	Ø 5 mm	M4 x 10mm 4 kusy

**POZNÁMKA:** Sady pro montáž na stěnu se prodávají samostatně.

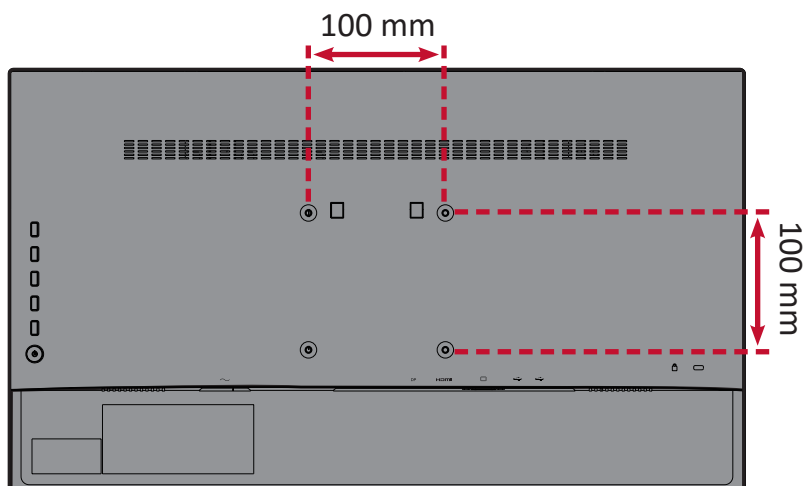
1. Vypněte zařízení a odpojte všechny kabely.
2. Položte zařízení obrazovkou dolů na měkkou a stabilní plochu.
3. Odmontujte čtyři (4) šrouby, které zajišťují stojánek k monitoru.



4. Mírným přitažením uvolněte úchyty. Potom sejměte stojánek.



5. Nasaďte montážní držák na otvory VESA na zadní straně zařízení. Potom jej zajistěte čtyřmi (4) šrouby (M4 x 10 mm).



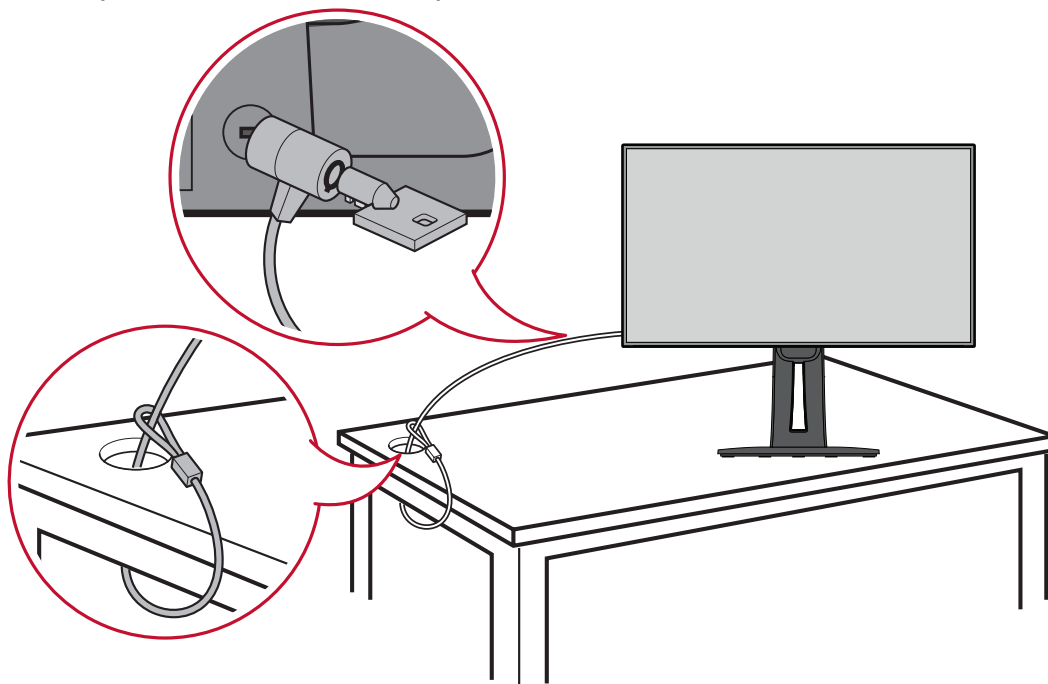
6. Při montáži monitoru na stěnu postupujte podle pokynů dodaných se sadou pro montáž na stěnu.

## Používání bezpečnostního otvoru

Aby se zabránilo odcizení zařízení, uzamkněte jej bezpečnostním otvorem k pevnému objektu.

Kromě toho bezpečnostní lanko, kterým je monitor upevněn ke stěně nebo pevné struktuře, přenáší hmotnost monitoru a zabraňuje jeho pádu.

Níže je uveden příklad zamknutí bezpečnostním otvorem ke stolu.

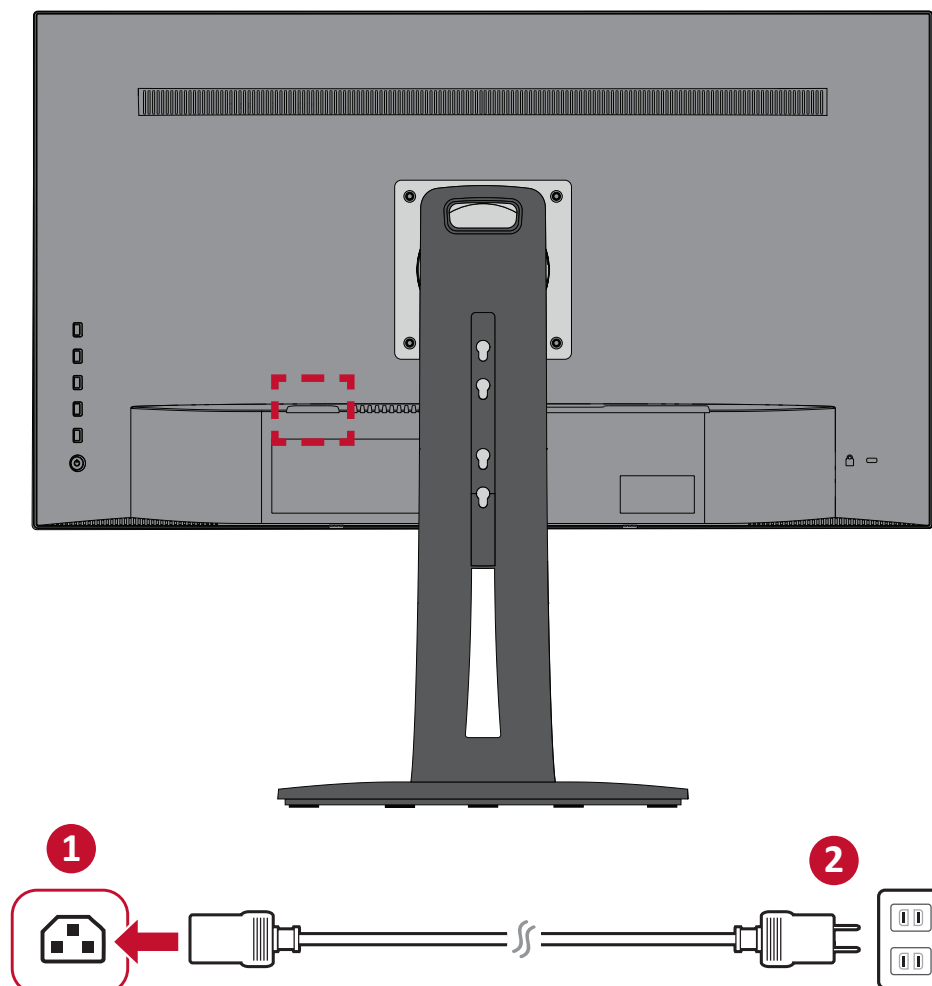


## > Připojení

Tato část obsahuje pokyny pro připojení monitoru k dalšímu vybavení.

### Připojení k napájení

1. Připojte napájecí adaptér k zásuvce AC IN na zadní straně zařízení.
2. Připojte zástrčku napájecího kabelu k elektrické zásuvce.

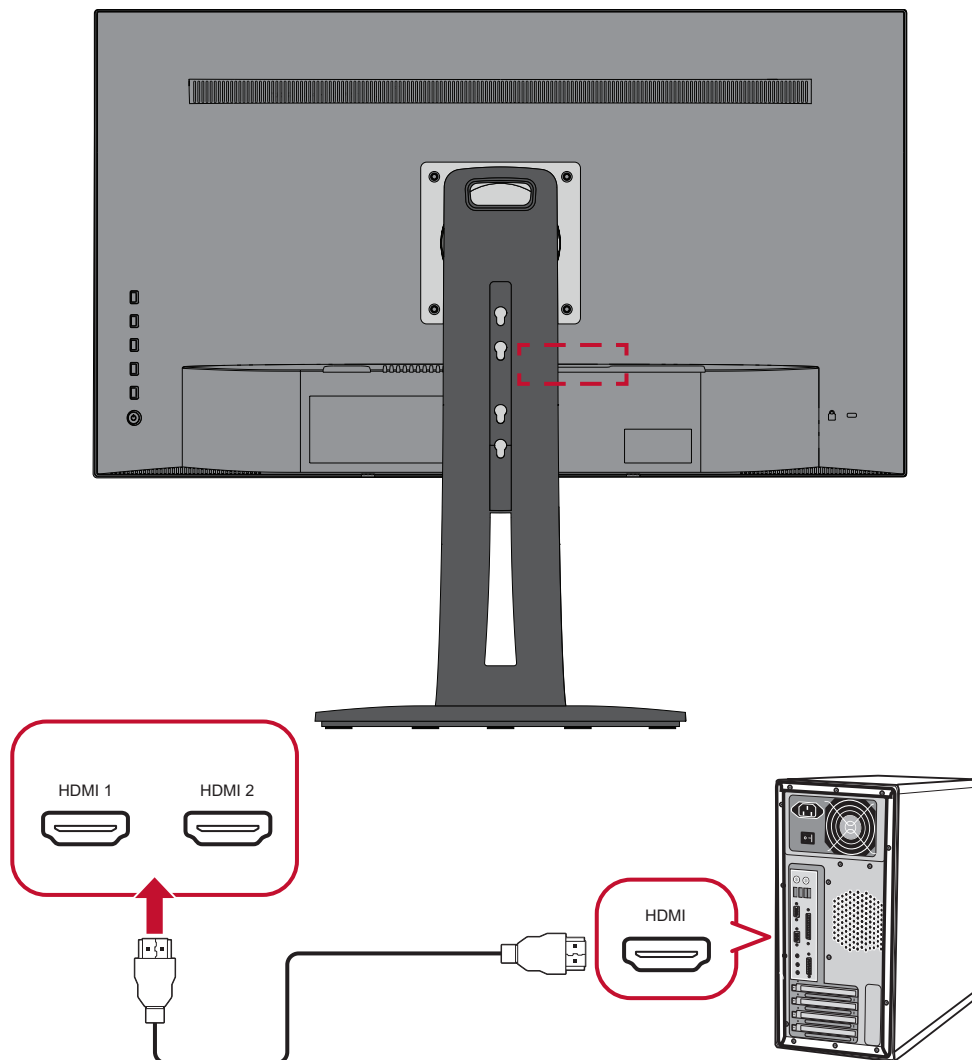


# Připojení externích zařízení

## Připojení HDMI

Připojte jeden konec kabelu HDMI k portu HDMI monitoru. Potom připojte druhý konec kabelu k portu HDMI počítače.

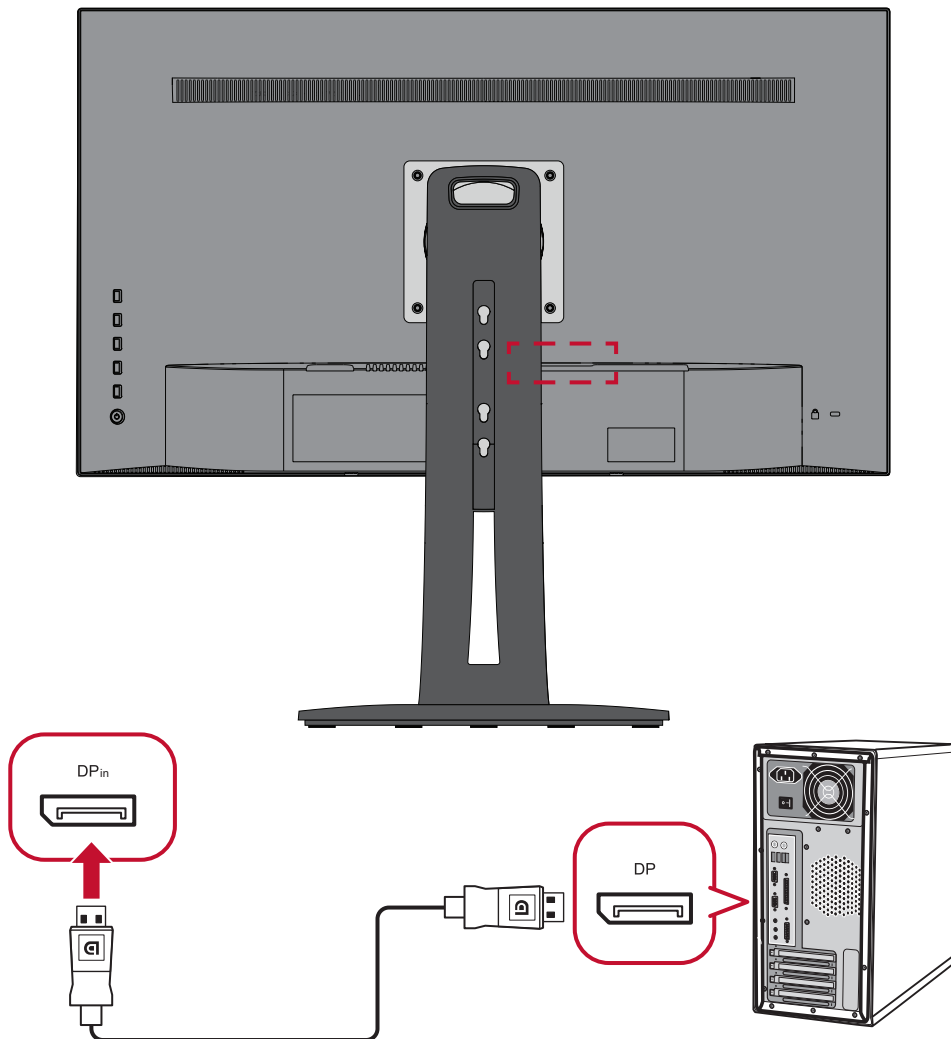
**POZNÁMKA:** Tento monitor je vybaven jeden port HDMI 1,4.



## Připojení DisplayPort

Připojte jeden konec kabelu DisplayPort k portu DisplayPort nebo k portu mini DP. Potom připojte druhý konec kabelu k portu DisplayPort nebo k portu mini DP počítače.

**POZNÁMKA:** Chcete-li připojit tento monitor k portu Thunderbolt (v. 1&2) počítače Mac, připojte konec mini DP „kabelu mini DP na DisplayPort“ k výstupu Thunderbolt počítače Mac. Potom připojte druhý konec kabelu k portu DisplayPort monitoru.



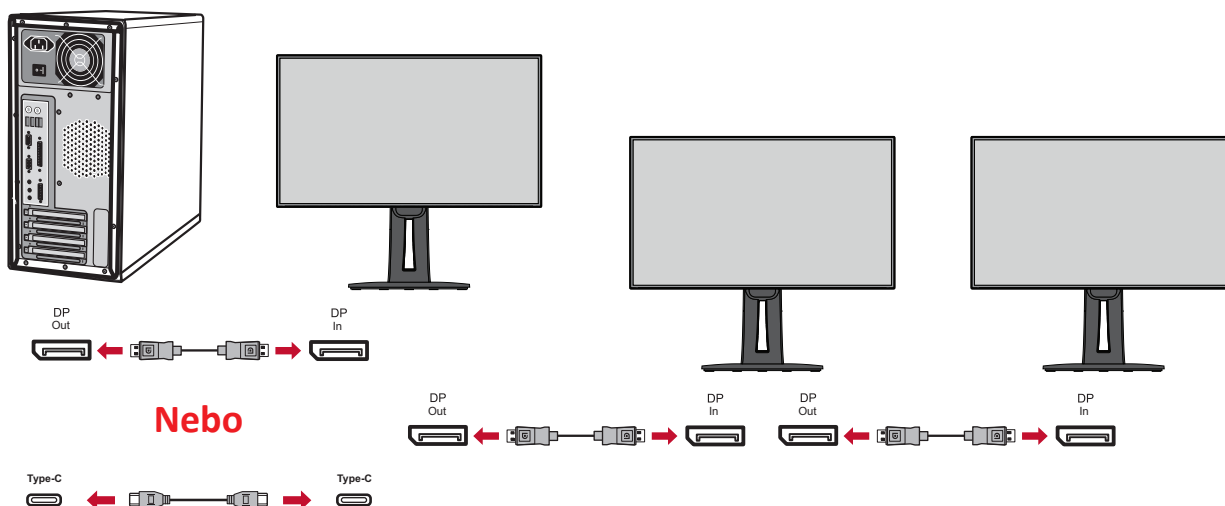
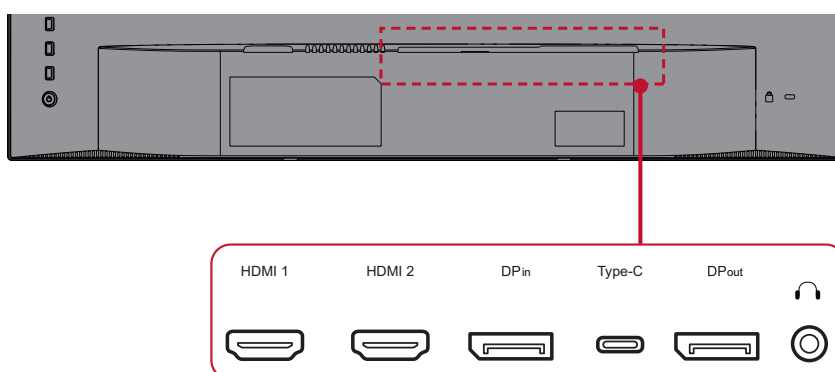


## Připojení uzavřeného cyklu DisplayPort/USB Type-C MST

Díky podpoře přenosu DisplayPort/USB Type-C s více toky (MST) můžete uzavřeně připojit až čtyři (4) monitory.

1. Připojte jeden konec kabelu DisplayPort/USB Type-C k výstupnímu portu DisplayPort/USB Type-C počítače. Potom připojte druhý konec kabelu ke vstupnímu portu DisplayPort In/USB Type-C monitoru.
2. Další kabel DisplayPort připojte k výstupnímu portu DisplayPort na prvním monitoru. Potom připojte druhý konec kabelu k vstupnímu portu DisplayPort na druhém monitoru.
3. Podle potřeby opakujte **krok 2** až pro čtyři (4) monitory.

**POZNÁMKA:** Kompatibilita vaší grafické karty určí počet monitorů.



### POZNÁMKA:

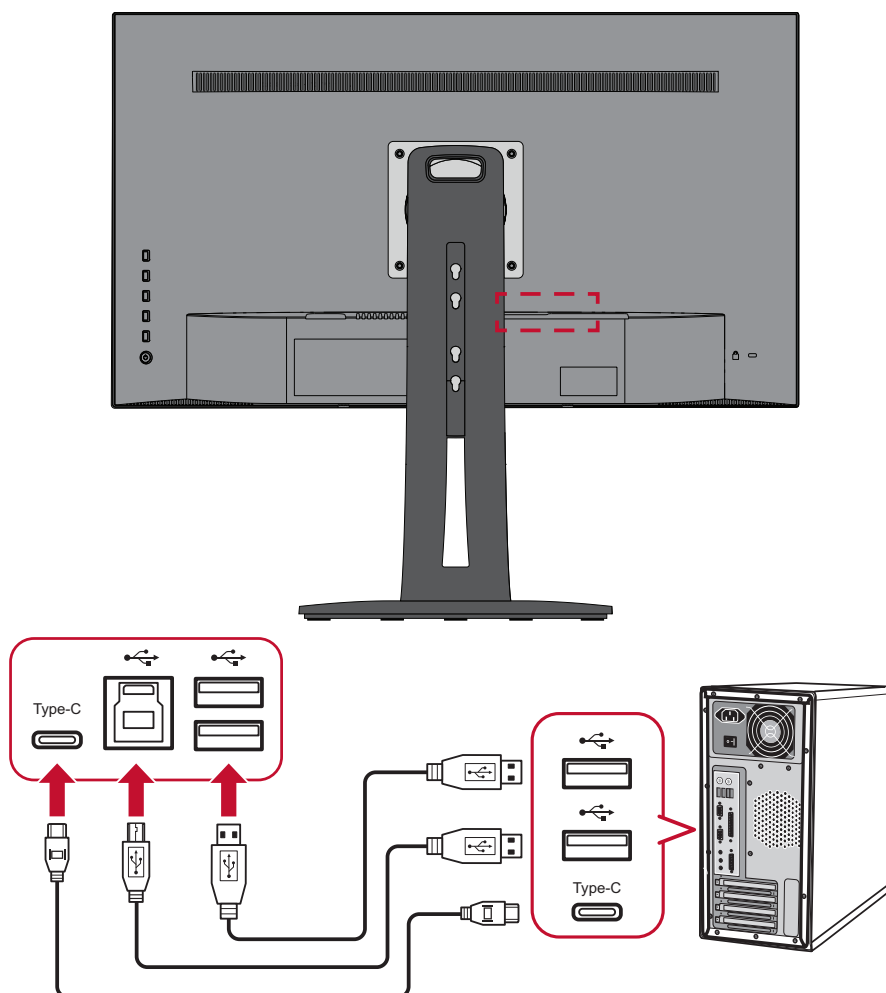
- Maximální rozlišení je 1920 x 1080.
- Pro připojení v uzavřeném cyklu je nutné zapnout režim DisplayPort 1.2 MST v části **Setup Menu (Nabídka nastavení)** v nabídce OSD.
- Pokud se vstupní zdroj změní na HDMI, režim DisplayPort 1.2 MST se automaticky vypne.

## Připojení USB

Připojte jeden konec kabelu USB k portu USB monitoru. Potom připojte druhý konec kabelu k portu USB počítače.

**POZNÁMKA:** Tento monitor podporuje tři (3) typy portů USB. Při zapojování dodržujte následující zásady:

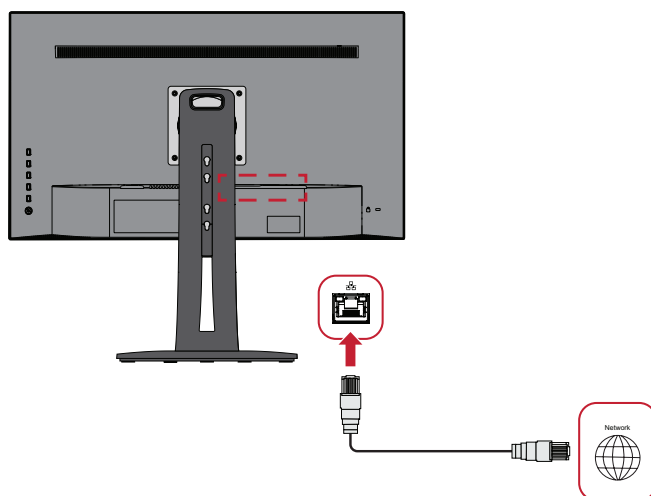
- Dva (2) porty USB typ A: Připojení pro periferní zařízení typu A (například paměťové zařízení, klávesnice, myš).
  - » **POZNÁMKA:** Chcete-li používat některé periferie, zkontrolujte, zda je váš počítač rovněž připojen k portu USB typ B monitoru.
- Jeden (1) port USB typ B: K tomuto portu připojte zástrčku kabelu USB typ B (čtvercový se 2 oříznutými rohy) a potom připojte druhý konec kabelu ke vstupnímu portu USB v počítači.
- Jeden (1) port USB Type C: Zkontrolujte, zda vaše zařízení s výstupem Type-C a kabel podporují přenos signálu videa.



**POZNÁMKA:** Není nutné zapojovat všechny tři typy portů USB současně. Individuální způsob používání uživatelem určí (případně), které porty USB se používají.

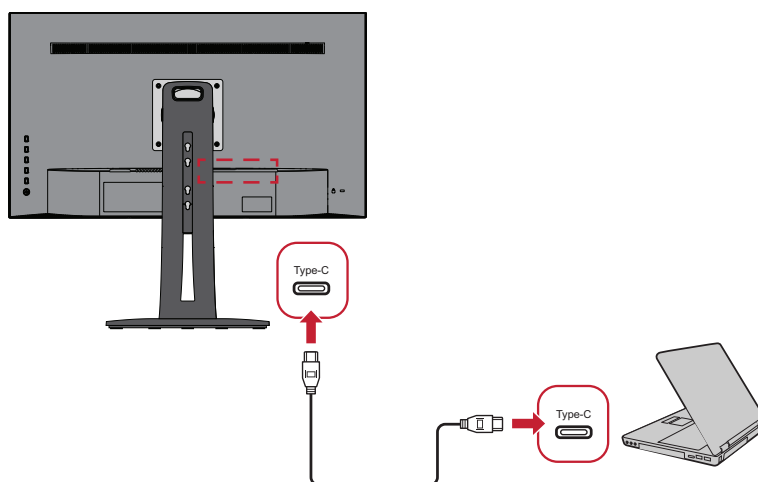
## Ethernetové připojení

Připojte jeden konec kabelu LAN (RJ45) k portu LAN (RJ45) monitoru. Potom připojte druhý konec k síti.



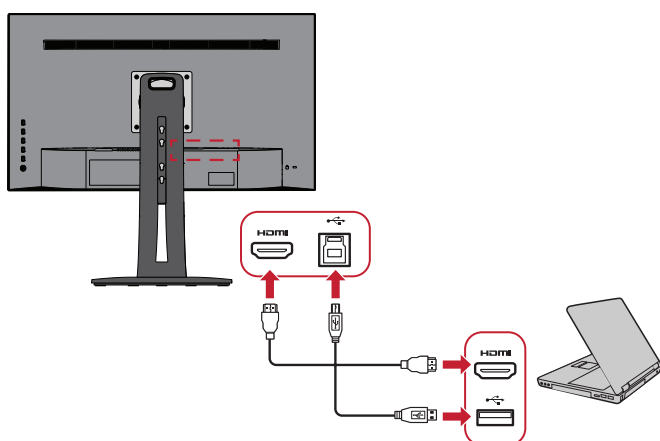
Dále musíte připojit počítač k monitoru jedním z následujících způsobů:

- Připojení Type-C:

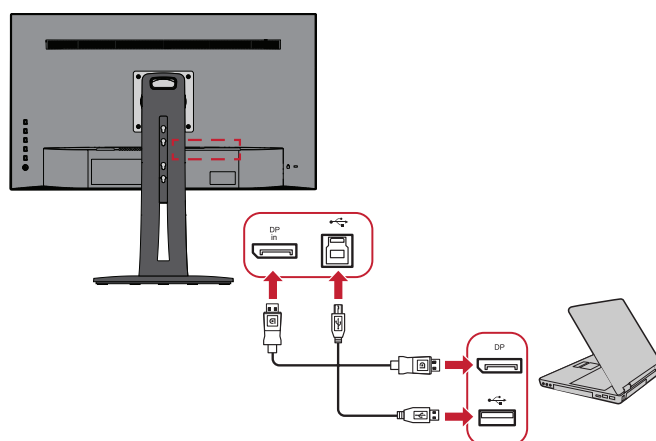


Nebo:

- Odesílání HDMI a USB



- Odesílání DisplayPort a USB



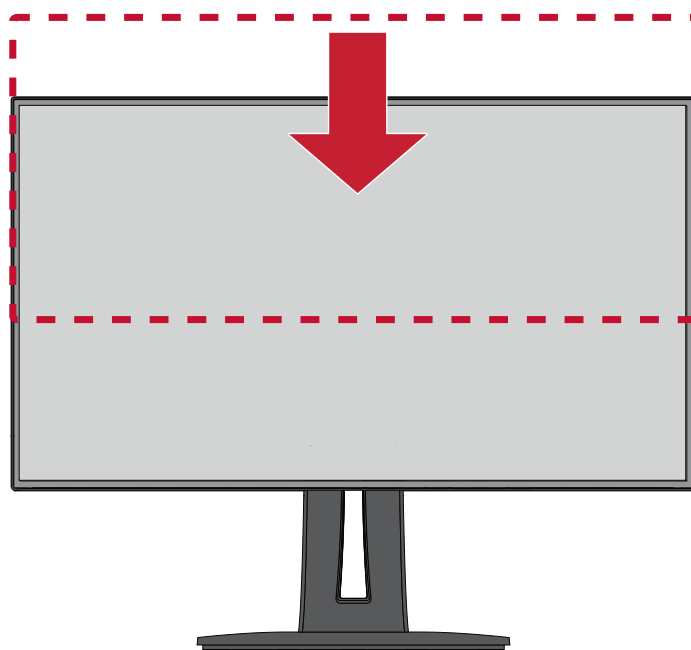
## > Používání monitoru

### Úpravy zorného úhlu

Pro zajištění optimálního sledování můžete upravit zorný úhel některým z následujících postupů:

#### Nastavení výšky

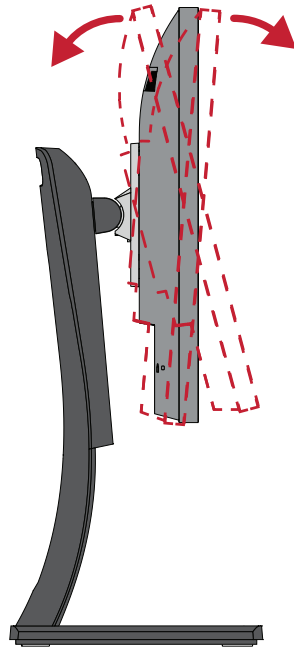
Spusťte nebo vysuňte monitor na požadovanou výšku (0 až 130 mm).



**POZNÁMKA:** Při upravování přidržujte monitor oběma rukama po stranách a tlačte silou dolů ve směru dráhy nastavení.

## Úpravy úhlu náklonu

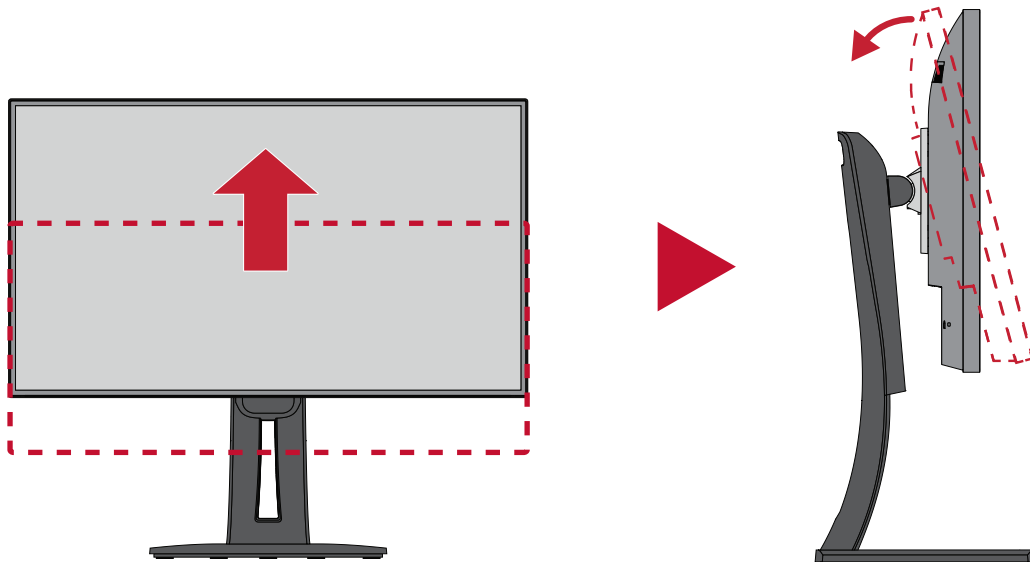
Nakloňte monitor dopředu nebo dozadu do požadovaného zorného úhlu (-5° až 21°).



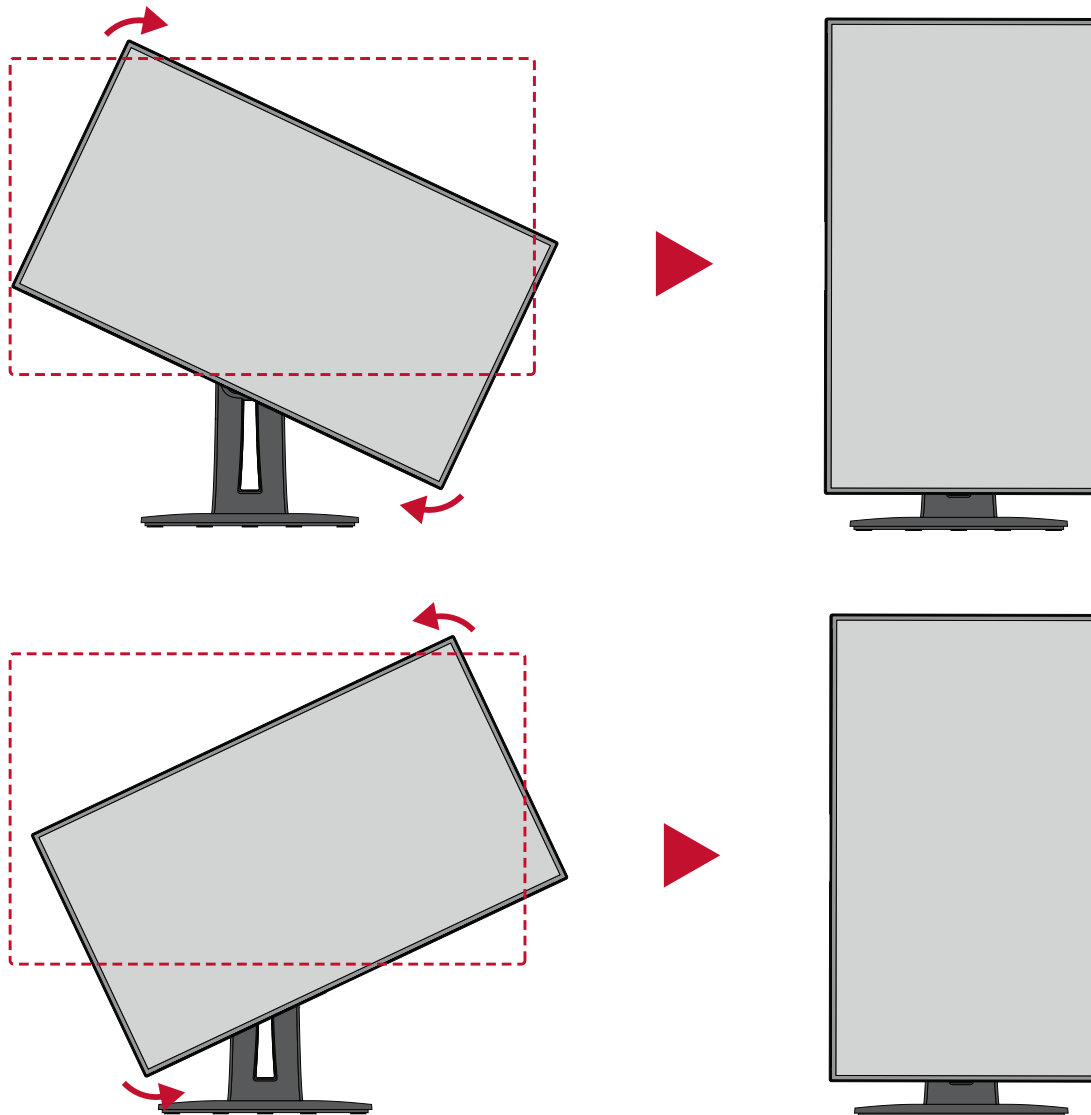
**POZNÁMKA:** Při upravování jednou rukou pevně přidržíte stojánek a druhou rukou nakloňte monitor dopředu nebo dozadu.

## Nastavení orientace monitoru (otáčení monitoru)

1. Umístěte monitor do nejvyšší polohy. Potom nakloňte monitor zcela dozadu.



2. Otočte monitor o 90° po nebo proti směru hodin z orientace na šířku do orientace na výšku.

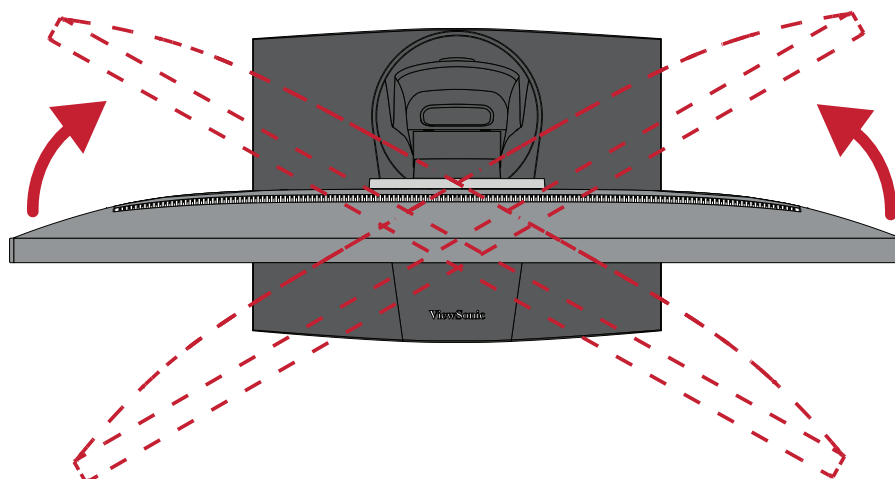


**POZNÁMKA:**

- Při nastavování pevně uchopte obě strany monitoru oběma rukama a otočte monitor o 90°.
- Při použití aplikace Auto Pivot (Auto otáčení) dokáže systém detekovat orientaci obrazovky automaticky.

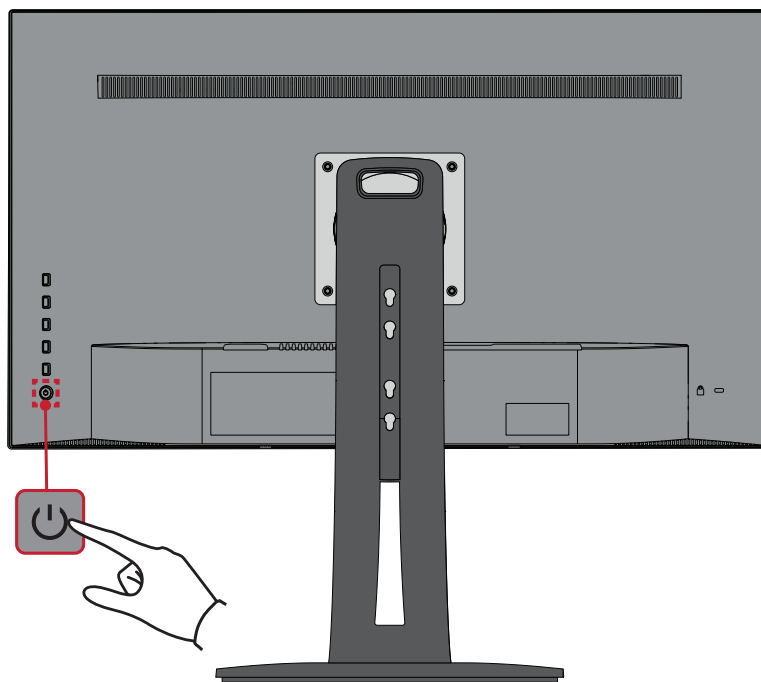
## Úpravy úhlu natočení

Natočte monitor doleva nebo doprava do požadovaného zorného úhlu (60°).



## Zapnutí/vypnutí zařízení

1. Připojte napájecí kabel k elektrické zásuvce.
2. Klepnutím na tlačítko **Power (Napájení)** zapněte monitor.
3. Chcete-li monitor vypnout, znovu klepněte na tlačítko **Power (Napájení)**.

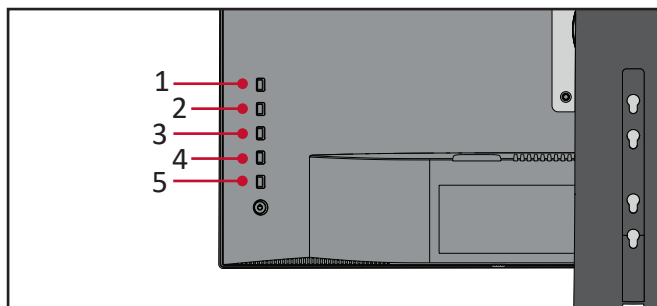


**POZNÁMKA:** Dokud je napájecí kabel připojen k elektrické zásuvce, monitor spotřebovává určité množství energie. Nebudete-li monitor delší dobu používat, odpojte zástrčku napájecího kabelu od elektrické zásuvky.



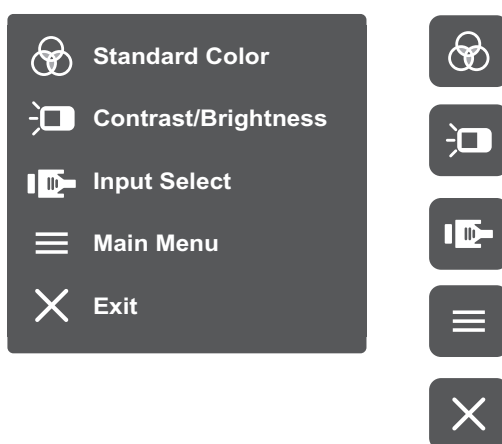
## Používání tlačítek ovládacího panelu

Tlačítka ovládacího panelu slouží k přístupu do Rychlé nabídky, k aktivaci rychlých tlačítek, k procházení nabídky OSD (On-Screen Display) a ke změnám nastavení.



### Rychlá nabídka

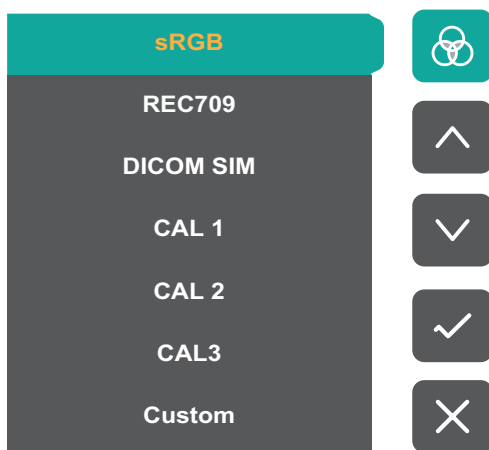
Klepnutím na tlačítko **1/2/3/4** aktivujete Rychlou nabídku.



**POZNÁMKA:** Podle průvodce tlačítka, který je zobrazen v dolní části obrazovky, vyberte volbu nebo proveďte úpravy.

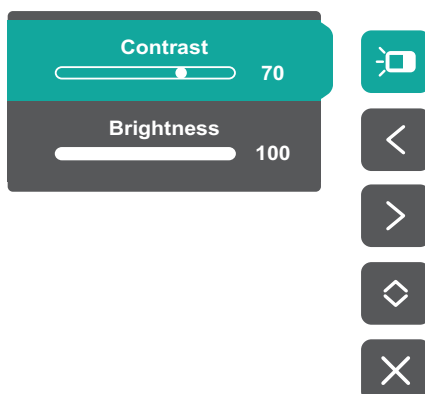
### Standard Color (Standardní barva)

Vyberte jedno z nastavení předvoleb standardních barev.



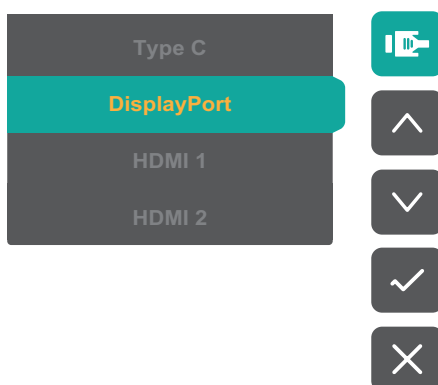
## Contrast/Brightness (Kontrast/jas)

Upravte úroveň kontrastu nebo jasů.



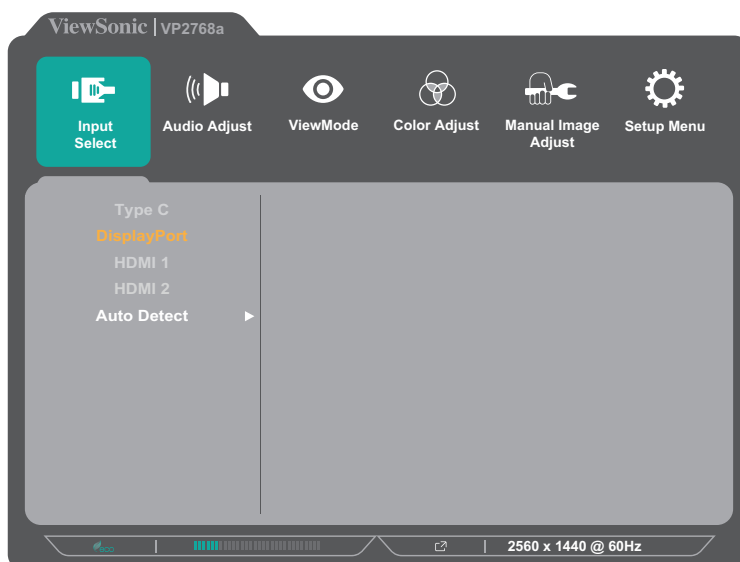
## Input Select (Výběr zdroje)

Vyberte vstupní zdroj.



## Přístup

Vstupte do nabídky OSD (On-Screen Display).



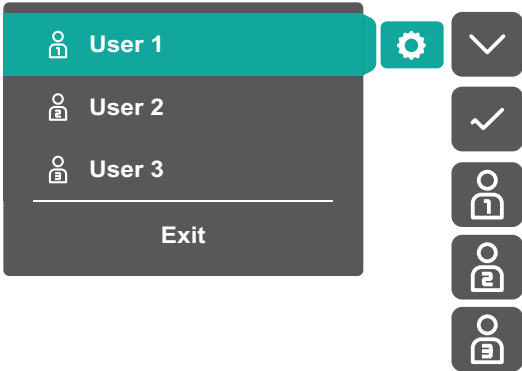
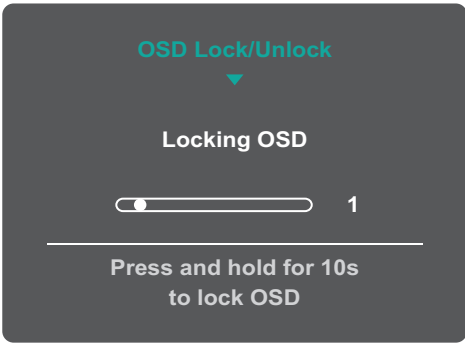
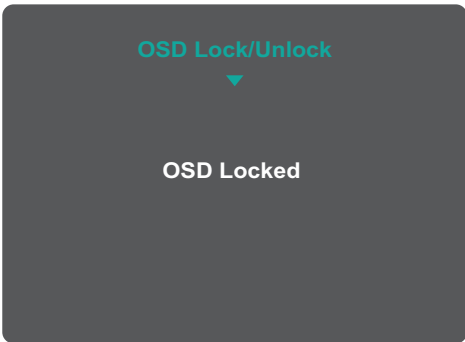
## Ukončení

Slouží k ukončení Rychlé nabídky.

**POZNÁMKA:** Stisknutím tlačítka **5** ukončete Rychlou nabídku.

## Rychlá tlačítka

Když je nabídka OSD (On-Screen Display) vypnutá, můžete rychle přistupovat ke speciálním funkcím pomocí tlačítek na ovládacím panelu.

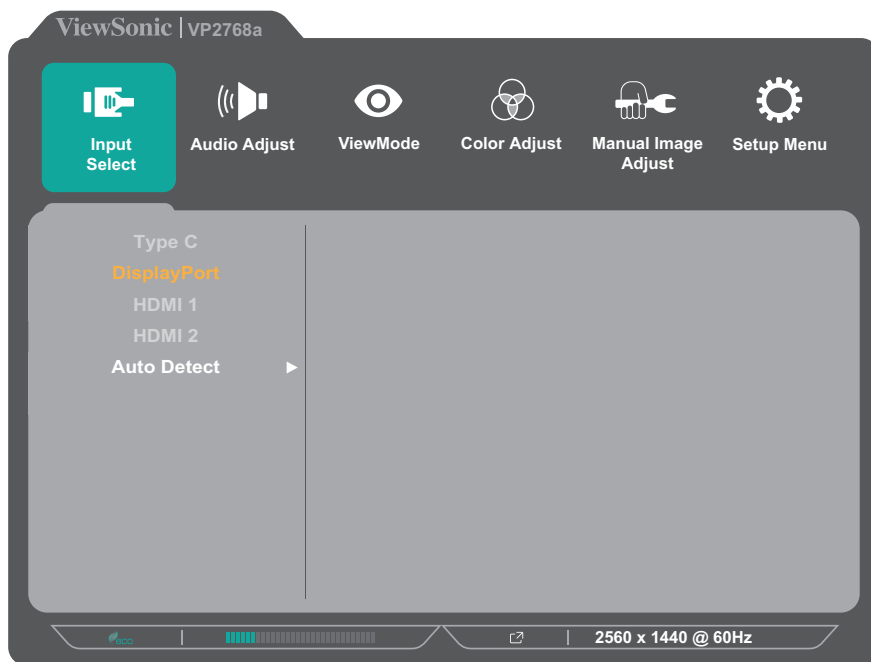
Tlačítko	Popis
1	<p>Chcete-li vybrat uživatelský režim, stiskněte a podržte tlačítko 5 sekund. Potom vyberte požadovaný uživatelský režim, který chcete aktivovat.</p> 
2 + 3	<p>Klepnutím na tato tlačítka zamknete/odemknete nabídku OSD. Když se nabídka zobrazí na obrazovce, stisknutím a podržením obou tlačítek 10 sekund zamknete/odemknete nabídku OSD.</p>  <p>Pokud je nabídka OSD zamknutá, na obrazovce se zobrazí následující zpráva:</p> 

Tlačítko	Popis
<p><b>2 + 4</b></p>	<p>Klepnutím na tato tlačítka zamknete/odemknete tlačítko <b>Power (Napájení)</b>.</p> <p>Když se na obrazovce zobrazí nabídka, stisknutím a podržením obou tlačítek 10 sekund zamknete/odemknete tlačítko <b>Power (Napájení)</b>.</p> <div data-bbox="644 392 1110 730" data-label="Image"> </div> <p>Pokud je tlačítko <b>Power (Napájení)</b> zamknuté, na obrazovce se zobrazí následující zpráva:</p> <div data-bbox="644 855 1110 1193" data-label="Image"> </div>
<p><b>3 + 5</b></p>	<p>Klepnutím na tato tlačítka se zobrazí/skryje spouštěcí obrazovka při zapnutí zařízení.</p> <div data-bbox="644 1323 1110 1662" data-label="Image"> </div>

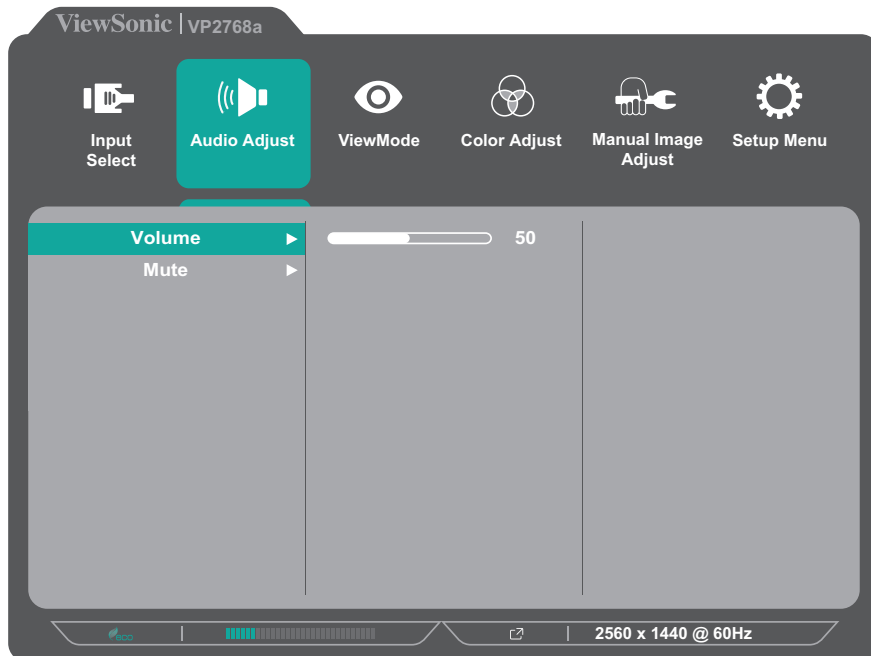
# Konfigurování nastavení

## Obecné postupy

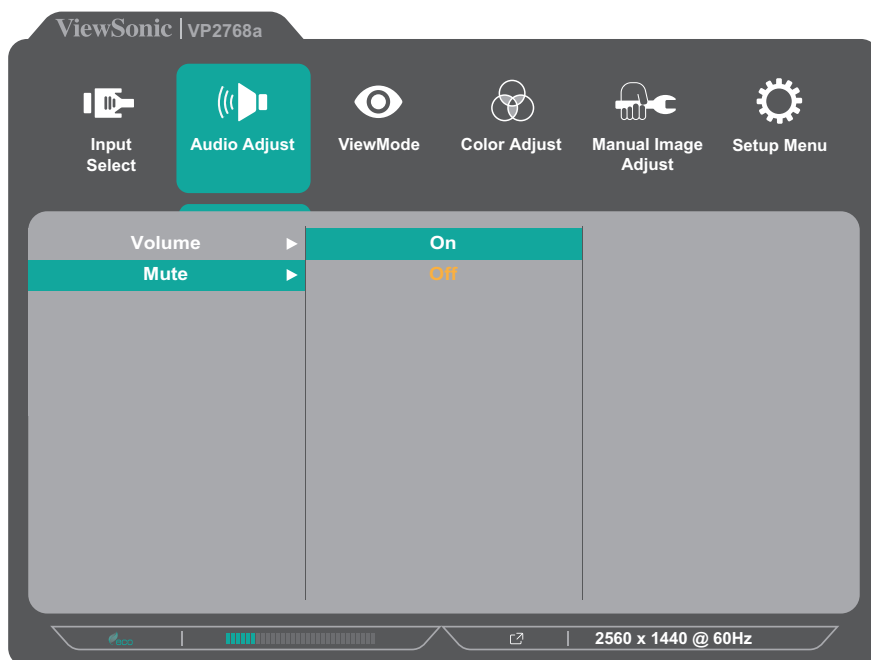
1. Klepnutím na tlačítko **1/2/3/4** aktivujete Rychlou nabídku. Potom klepnutím na tlačítko **4** zobrazte nabídku OSD.



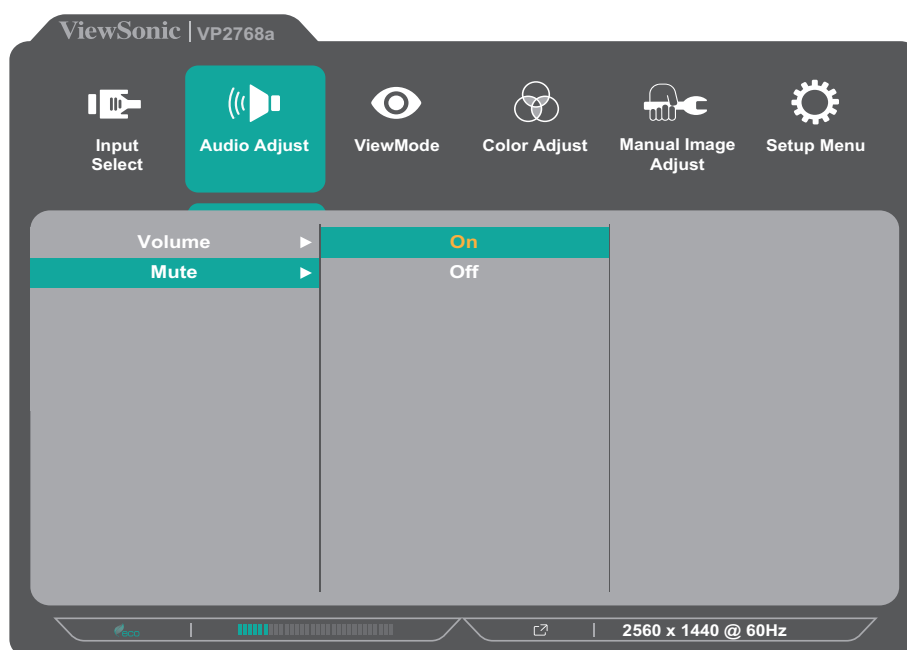
2. Klepnutím na tlačítko **1** nebo **2** vyberte hlavní nabídku. Potom klepnutím na tlačítko **3** vstupte do vybrané nabídky.



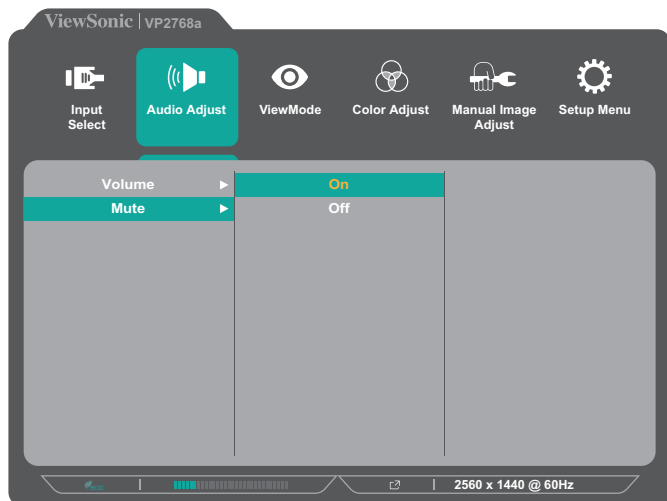
3. Klepnutím na tlačítko **1** nebo **2** vyberte požadovanou položku nabídky. Potom klepnutím na tlačítko **3** vstupte do podnabídky.



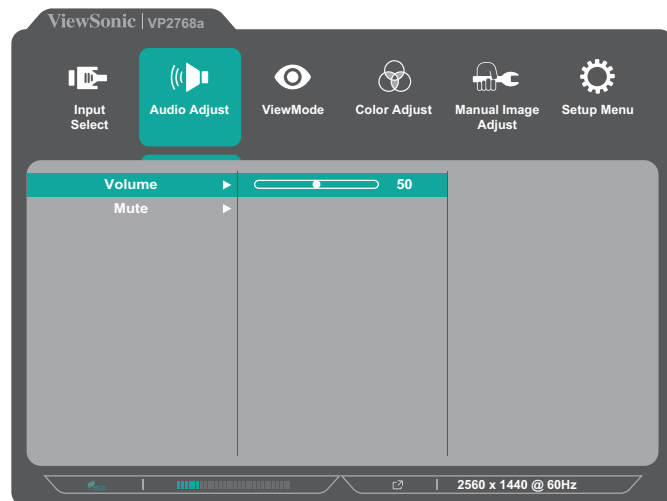
4. Klepnutím na tlačítko **1** nebo **2** upravte/vyberte nastavení. Potom klepnutím na tlačítko **3** potvrďte.



**POZNÁMKA:** U některých úprav voleb nabídky uživatel nemusí potvrzovat výběr stisknutím tlačítka **3**. Podle průvodce tlačítka, který je zobrazen v dolní části obrazovky, vyberte volbu nebo proveďte úpravy.



Průvodce tlačítky



Průvodce tlačítky

5. Klepnutím na tlačítko 4 se vrátíte předchozí nabídce.

**POZNÁMKA:** Chcete-li ukončit nabídku OSD, klepněte na tlačítko 5, dokud nabídka OSD nezmizí.

## Struktura nabídky OSD

Přístup	Vedlejší nabídka	Možnost nabídky			
Input Select	Type C				
	DisplayPort				
	HDMI 1				
	HDMI 2				
	Auto Detect	On			
	Off				
Audio Adjust	Volume	(-/+ , 0~100)			
	Mute	On			
		Off			
ViewMode	Off				
	Game	FPS 1			
		FPS 2			
		RTS			
		MOBA			
	Movie				
	Web				
	Text				
	MAC	Ultra Clear	(-/+ , 0~10)		



Přístup	Vedlejší nabídka	Možnost nabídky		
ViewMode	Photographer	Retro	Ultra Clear	(-/+, 0~10)
			Advanced-Sharpness	(-/+, 0/25/50/75/100)
			Advanced-Gamma	(-/+, 1.8/2.0/2.2/2.4/2.6)
		Photo	Ultra Clear	(-/+, 0~10)
			Advanced-Sharpness	(-/+, 0/25/50/75/100)
			Advanced-Gamma	(-/+, 1.8/2.0/2.2/2.4/2.6)
			TruTone	(-/+, 0~100)
		Landscape	Ultra Clear	(-/+, 0~10)
			Advanced-Sharpness	(-/+, 0/25/50/75/100)
			Advanced-Gamma	(-/+, 1.8/2.0/2.2/2.4/2.6)
			TruTone	(-/+, 0~100)
		Portrait	Ultra Clear	(-/+, 0~10)
			Advanced-Sharpness	(-/+, 0/25/50/75/100)
			Advanced-Gamma	(-/+, 1.8/2.0/2.2/2.4/2.6)
			TruTone	(-/+, 0~100)
			Skin Tone	(-/+, 0~10)
			Black Stabilization	(-/+, 0~10)
		Monochrome	Advanced-Sharpness	(-/+, 0/25/50/75/100)
			TruTone	(-/+, 0~100)

Přístup	Vedlejší nabídka	Možnost nabídky		
<b>Color Adjust</b>	Contrast/ Brightness	Contrast	(-/+, 0~100)	
		Brightness	(-/+, 0~100)	
	Color Format	Auto		
		RGB (Full Range)		
		RGB (Limited Range)		
		YUV (Full Range)		
		YUV (Limited Range)		
	Standard Color	sRGB		
		REC 709		
		DICOM SIM		
	Color Calibration	CAL 1		
		CAL 2		
		CAL 3		
		Color Calibration Notice	Remind Schedule: Hour +/-	
		Recall	Counter Hour	

Přístup	Vedlejší nabídka	Možnost nabídky			
Color Adjust	Custom	Color Temperature	Panel Default		
			Bluish		
			Cool		
			Native		
			Warm		
			User		
		Gamma	Off		
			1.8		
			2.0		
			2.2		
			2.4		
			2.6		
		Black Stabilization	(-/+, 0~10)		
		Advanced DCR	(-/+, 0/25/50/75/100)		
		Gain	Red		(-/+, 0~100)
			Green		(-/+, 0~100)
			Blue		(-/+, 0~100)
		Offset	Red		(-/+, 0~100)
			Green		(-/+, 0~100)
			Blue		(-/+, 0~100)
		Hue	Red		(-/+, 0~100)
			Green		(-/+, 0~100)
			Blue		(-/+, 0~100)
			Cyan		(-/+, 0~100)
			Magenta		(-/+, 0~100)
			Yellow		(-/+, 0~100)
		Saturation	Red		(-/+, 0~100)
			Green		(-/+, 0~100)
			Blue		(-/+, 0~100)
			Cyan		(-/+, 0~100)
			Magenta		(-/+, 0~100)
			Yellow		(-/+, 0~100)
		Recall			

Přístup	Vedlejší nabídka	Možnost nabídky		
<b>Manual Image Adjust</b>	Sharpness	(-/+, 0/25/50/75/100)		
	Aspect Ratio	1:1		
		4:3		
		Full Screen		
	Overscan	On		
		Off		
	Low Input Lag	Off		
		Advanced		
		Ultra Fast		
	Response Time	Standard		
		Advanced		
		Ultra Fast		
	Blue Light Filter	(-/+, 0~100)		
	Uniformity	On		
Off				

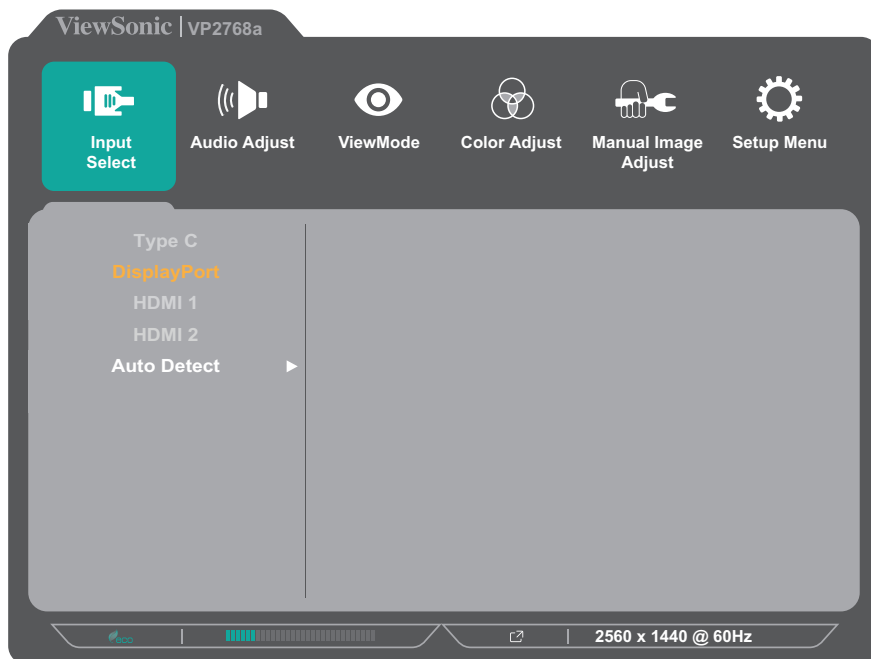
Přístup	Vedlejší nabídka	Možnost nabídky
Setup Menu	Language Select	English
		Français
		Deutsch
		Español
		Italiano
		Suomi
		Русский
		Türkçe
		日本語
		한국어
		繁體中文
		简体中文
		Česká
	Svenska	
	Resolution Notice	On
		Off
	Information	
	OSD Timeout	(-/+ , 5/15/30/60)
	OSD Background	On
		Off
	OSD Pivot	Auto
		0°
		+90°
		-90°
		180°
	Power Indicator	On
		Off
	Auto Power Off	On
		Off
Sleep	30 Minutes	
	45 Minutes	
	60 Minutes	
	120 Minutes	
	Off	

Přístup	Vedlejší nabídka	Možnost nabídky	
Setup Menu	ECO Mode	Standard	
		Optimize	
		Conserve	
	DisplayPort 1.2	On	
		Off	
	DDC/CI	On	
		Off	
	Save As	User 1	
		User 2	
		User 3	
		Recall	
	All Recall		

## Menu Options (Možnosti nabídky)

### Input Select (Výběr zdroje)

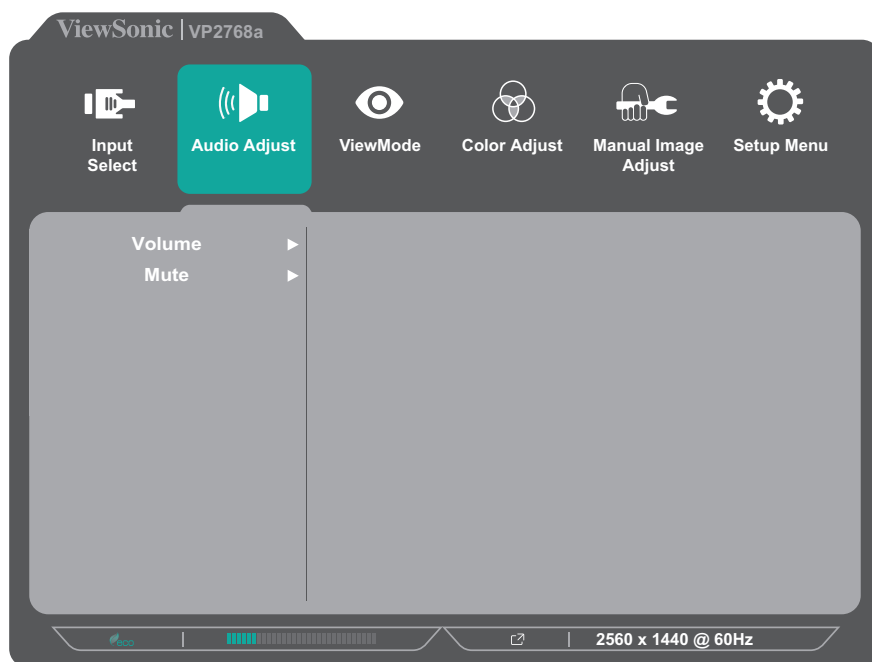
1. Klepnutím na tlačítko **1/2/3/4** zobrazte Rychlou nabídku. Potom klepnutím na tlačítko **4** zobrazte nabídku OSD.
2. Klepnutím na tlačítko **1** nebo **2** vyberte položku **Input Select (Výběr vstupu)**. Potom klepnutím na tlačítko **3** vstupte do nabídky **Input Select (Výběr vstupu)**.



3. Klepnutím na tlačítko **1** nebo **2** vyberte požadovaný vstupní zdroj. Potom klepnutím na tlačítko **3** potvrďte výběr.

## Audio Adjust (Nastavení zvuku)

1. Klepnutím na tlačítko **1/2/3/4** aktivujete Rychlou nabídku. Potom klepnutím na tlačítko **4** zobrazte nabídku OSD.
2. Klepnutím na tlačítko **1** nebo **2** vyberte položku **Auto Adjust (Autom. úpravy)**. Potom klepnutím na tlačítko **3** vstupte do nabídky **Auto Adjust (Autom. úpravy)**.



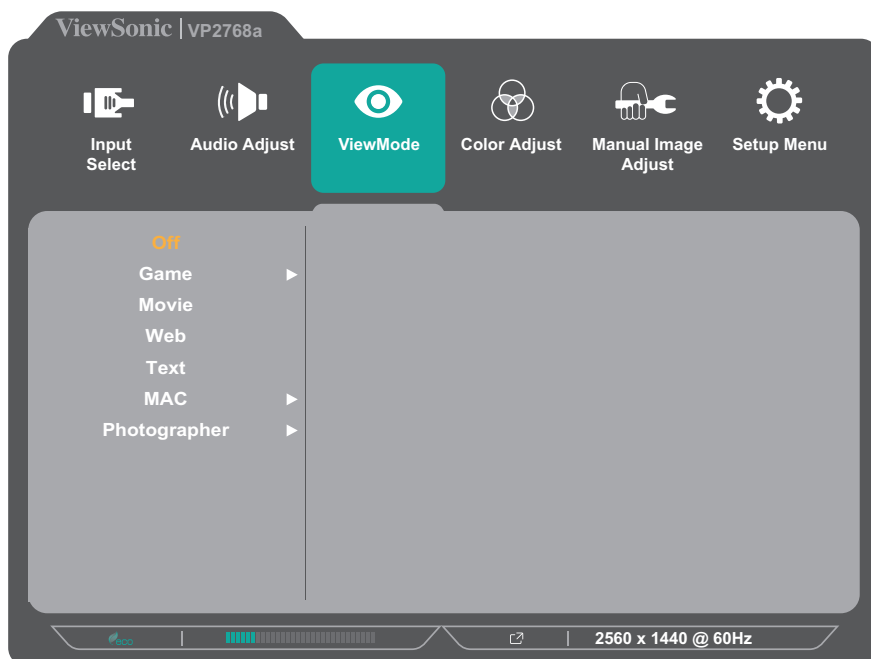
3. Klepnutím na tlačítko **1** nebo **2** vyberte položku nabídky. Potom klepnutím na tlačítko **3** vstupte do příslušné podnabídky.
4. Klepnutím na tlačítko **1** nebo **2** upravte/vyberte nastavení. Potom klepnutím na tlačítko **3** potvrďte (je-li třeba).

Možnost nabídky	Popis
Volume (Hlasitost)	Slouží k nastavení úrovně hlasitosti.
Mute (Ztlumení)	Tato volba slouží k dočasnému vypnutí zvuku.



## Nabídka ViewMode

1. Klepnutím na tlačítko **1/2/3/4** aktivujte Rychlou nabídku. Potom klepnutím na tlačítko **4** zobrazte nabídku OSD.
2. Klepnutím na tlačítko **1** nebo **2** vyberte položku **ViewMode**. Potom klepnutím na tlačítko **3** vstupte do nabídky **ViewMode**.



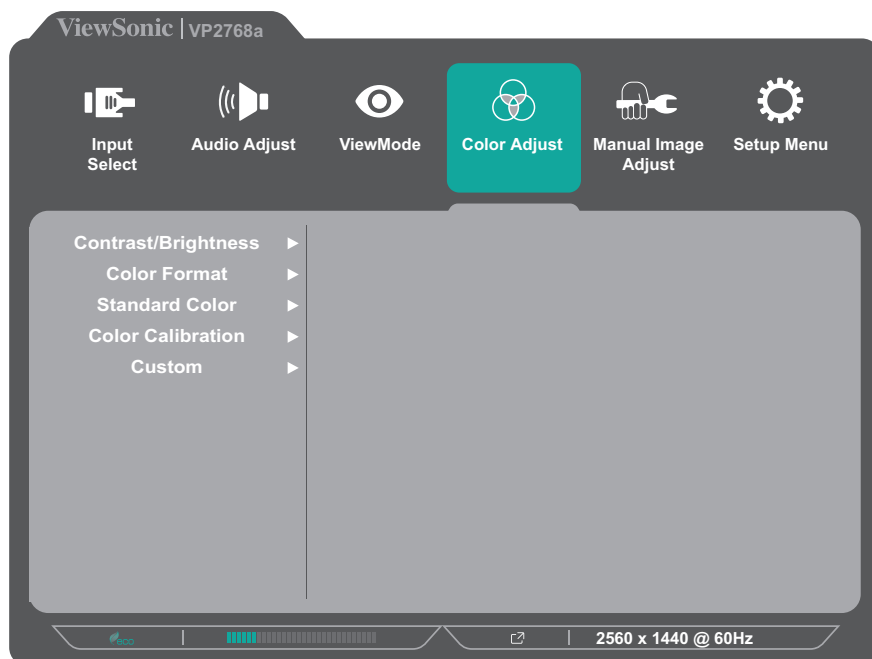
3. Klepnutím na tlačítko **1** nebo **2** vyberte nastavení. Potom klepnutím na tlačítko **3** potvrďte výběr.

Možnost nabídky	Popis
Off (Vypnout)	Slouží k deaktivaci této funkce.
Game (Hra)	Tuto možnost vyberte pro hraní her.
Movie (Film)	Tuto možnost vyberte pro sledování filmů.
Web	Tuto možnost vyberte pro procházení internetu.
Text	Tuto možnost vyberte pro textové úlohy.
MAC	Tuto možnost vyberte při připojování k počítačům Mac.
Photographer (Fotograf)	Tuto možnost vyberte pro zobrazování souborů s fotografiemi.

## Nabídka Color Adjust (Úpravy barev)

**POZNÁMKA:** V některých podnabídkách nemusí být možné provádět úpravy v závislosti na vlastních nastaveních uživatele.

1. Klepnutím na tlačítko **1/2/3/4** aktivujte Rychlou nabídku. Potom klepnutím na tlačítko **4** zobrazte nabídku OSD.
2. Klepnutím na tlačítko **1** nebo **2** vyberte položku **Color Adjust (Úpravy barev)**. Potom klepnutím na tlačítko **3** vstupte do nabídky **Color Adjust (Úpravy barev)**.



3. Klepnutím na tlačítko **1** nebo **2** vyberte položku nabídky. Potom klepnutím na tlačítko **3** vstupte do příslušné podnabídky.
4. Klepnutím na tlačítko **1** nebo **2** vyberte nastavení. Potom klepnutím na tlačítko **3** potvrďte výběr.

**POZNÁMKA:** Některé možnosti podnabídky mohou mít další podnabídku. Do příslušné podnabídky vstoupíte stisknutím tlačítka **3**. Podle průvodce tlačítka, který je zobrazen v dolní části obrazovky, vyberte volbu nebo proveďte úpravy.

Možnost nabídky	Popis
Contrast/ Brightness (Kontrast/jas)	<u>Contrast (Kontrast)</u> Slouží k úpravám úrovně rozdílu mezi nejsvětlejšími a nejtmavšími částmi obrazu a ke změně míry černé a bílé v obrazu.
	<u>Brightness (Jas)</u> Slouží k úpravám úrovně černé na pozadí zobrazení na obrazovce.

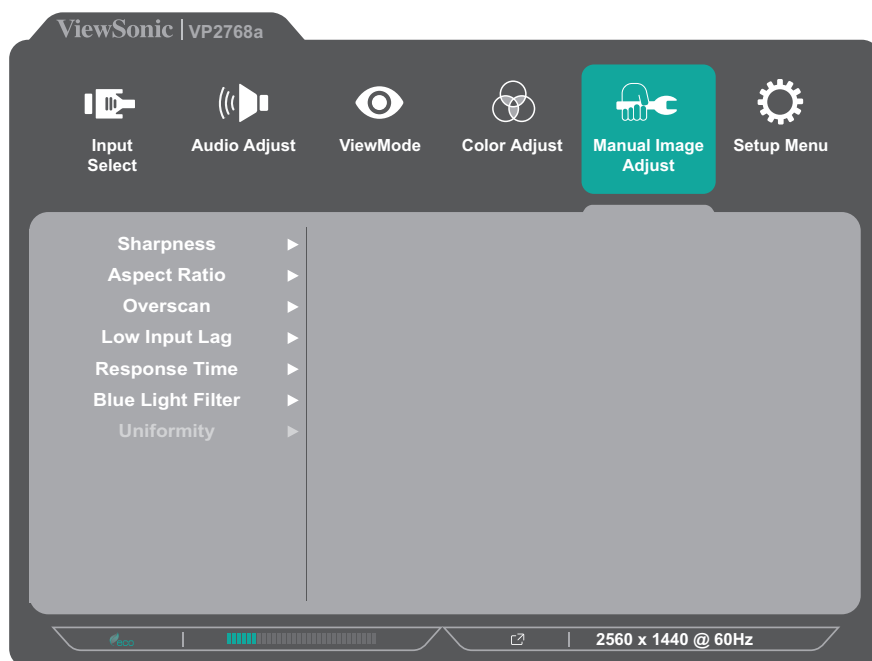
Možnost nabídky	Popis
Color Format (Formát barev)	<p>Monitor může automaticky detekovat formát barev vstupního signálu. Možnosti formátu barev můžete ručně změnit a přizpůsobit rozsah formátu barev, pokud se barvy nezobrazují správně.</p> <ul style="list-style-type: none"> <li>• Auto (Automaticky): Automaticky rozpoznává formát barev a úrovně černé a bílé.</li> <li>• RGB (Full Range (Plný rozsah)): Formát barev vstupního signálu je RGB a úrovně černé a bílé jsou plné.</li> <li>• RGB (Limited Range (Omezený rozsah)): Formát barev vstupního signálu je RGB a úrovně černé a bílé jsou omezené.</li> <li>• YUV (Full Range (Plný rozsah)): Formát barev vstupního signálu je YUV a úrovně černé a bílé jsou plné.</li> <li>• YUV (Limited Range (Omezený rozsah)): Formát barev vstupního signálu je YUV a úrovně černé a bílé jsou omezené.</li> </ul>
Standard Color (Standardní barva)	<p>Tento monitor je vybaven několika oborovými standardy zobrazení barev. Pro použití monitoru lze vybírat jednotlivé barevné režimy.</p> <ul style="list-style-type: none"> <li>• sRGB: Přesná barevná škála a gamma standardu sRGB.</li> <li>• REC 709: Přesná barevná škála a škála dle standardu ITU-R Rec. 709.</li> <li>• DICOM SIM: Křivky gamma jsou nastaveny podle simulace DICOM.</li> </ul>

Možnost nabídky	Popis
Color Calibration (Kalibrace barev)	<p>Umožňuje kalibrovat monitor pomocí aplikace ViewSonic® Colorbration se specifickými senzory barev.</p> <ul style="list-style-type: none"> <li>• CAL 1: Zobrazení s režimem kalibrace 1. uživatele.</li> <li>• CAL 2: Zobrazení s režimem kalibrace 2. uživatele.</li> <li>• CAL 3: Zobrazení s režimem kalibrace 3. uživatele.</li> <li>• Color Calibration Notice (Oznámení kalibrace barev): Slouží ke konfiguraci nastavení oznámení kalibrace. <ul style="list-style-type: none"> <li>» Remind Schedule Hour (Připomenout plánovanou hodinu): Slouží k nastavení plánu zobrazení upozornění na kalibraci.</li> <li>» Counter Hour (Hodina počítadla): Zobrazuje čas od poslední kalibrace.</li> </ul> </li> <li>• Recall (Obnovit): Obnoví výchozí nastavení, která souvisejí s <b>Color Calibration (Kalibrace barev)</b>.</li> </ul>
Custom (Vlastní)	<p><u>Color Temperature (Teplota barev)</u></p> <p>Slouží k výběru nastavení barevné teploty.</p> <ul style="list-style-type: none"> <li>• Panel Default (Výchozí panel): Bude použit výchozí režim panelu.</li> <li>• Bluish (Namodralá): Slouží k nastavení barevné teploty na 9300K.</li> <li>• Cool (Studená): Slouží k nastavení barevné teploty na 7500K.</li> <li>• Native (Nativní): Nativní je výchozí teplota barev. Doporučeno pro běžné grafické návrhy a pravidelné používání.</li> <li>• Warm (Teplá): Slouží k nastavení barevné teploty na 5000K.</li> <li>• User (Uživatel): Vlastní nastavení uživatele.</li> </ul>

Možnost nabídky	Popis
Custom (Vlastní)	<u>Gamma</u> Slouží k ručním úpravám úrovně jasu odstínů šedi monitoru.
	<u>Black Stabilization (Stabilizace černé)</u> Zlepšuje viditelnost a detail vyjasněním tmavých záběrů.
	<u>Advanced DCR (Pokročilé DCR)</u> Automaticky detekuje signál obrazu a inteligentně řídí jas a barvu podsvícení, aby bylo možné zobrazit černější černou v tmavých záběrech a bělejší bílou ve světlém prostředí.
	<u>Gain (Zesílení)</u> Slouží k úpravám teploty bílé pro přizpůsobení vlastní BARVY UŽIVATELE (Ize uložit v uživatelském režimu) nebo hodnota teploty a zesílení specifické barvy (červené, zelené, modré).
	<u>Offset (Posun)</u> Slouží k úpravám úrovně černé pro červenou, zelenou a modrou. Funkce zesílení a posunu umožňují uživatelům ovládat vyvážení bílé pro maximalizaci řízení při kontrastních a tmavých scénách.
	<u>Hue (Odstín)</u> Slouží k úpravám červené, zelené, modré, azurové, purpurové a žluté barvy.
	<u>Saturation (Sytost)</u> Slouží k úpravám červené, zelené, modré, azurové, purpurové a žluté barvy.
	<u>Recall (Připomenutí)</u> Obnoví výchozí nastavení související s nastavením <b>Custom (Vlastní)</b> .

## Nabídka Manual Image Adjust (Ruční nastavení obrazu)

1. Klepnutím na tlačítko **1/2/3/4** aktivujete Rychlou nabídku. Potom klepnutím na tlačítko **4** zobrazte nabídku OSD.
2. Klepnutím na tlačítko **1** nebo **2** vyberte položku **Manual Image Adjust (Ruční nastavení obrazu)**. Potom klepnutím na tlačítko **3** vstupte do nabídky **Manual Image Adjust (Ruční nastavení obrazu)**.

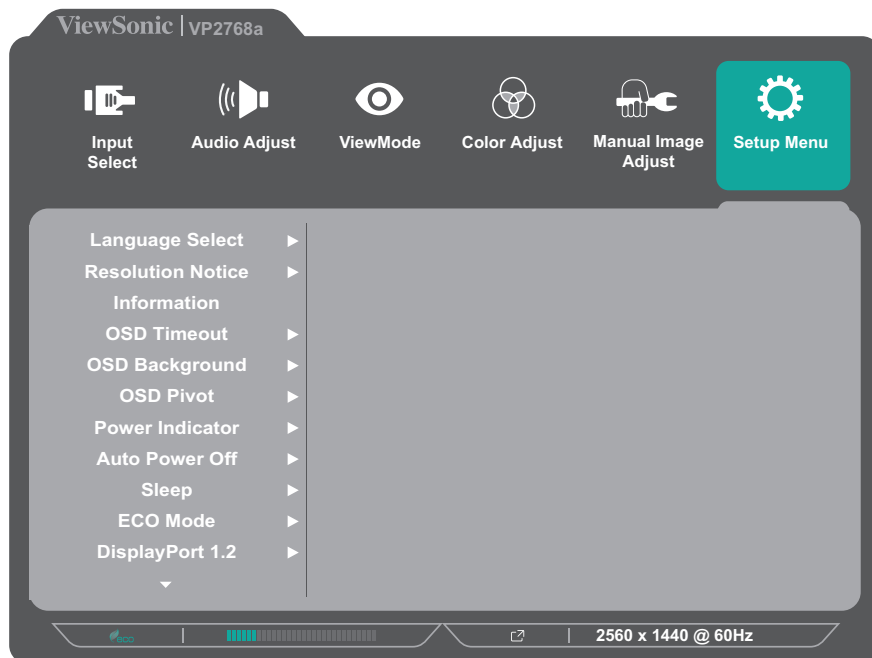


3. Klepnutím na tlačítko **1** nebo **2** vyberte položku nabídky. Potom klepnutím na tlačítko **3** vstupte do příslušné podnabídky.
4. Klepnutím na tlačítko **1** nebo **2** upravte/vyberte nastavení. Potom klepnutím na tlačítko **3** potvrďte (je-li třeba).

Možnost nabídky	Popis
Sharpness (Ostrost)	Slouží k úpravám kvality obrazu monitoru.
Poměr stran	Slouží k výběru poměru stran monitoru.
Overscan (Přeskenování)	Aktivací této možnosti se původní obraz automaticky vodorovně a svisle zvětší na takový poměr stran, aby byla vyplněna obrazovka.
Low Input Lag (Nízká prodleva vstupu)	Slouží k výběru odpovídající rychlosti pro snížení prodlevy mezi vstupem a výstupem.
Response Time (Doba odezvy)	Slouží k úpravě doby odezvy tak, aby byl obraz hladký bez pruhů, rozmazání nebo vícenásobného zobrazení.
Blue Light Filter (Filtr modrého světla)	Slouží k úpravě filtru, který blokuje modré světlo s vysokou energií pro pohodlnější sledování.
Uniformity (Jednotnost)	Vyrovňuje veškeré odchylky světelnosti a barevné jednotnosti na obrazovce, například tmavé body, nerovnoměrný jas nebo nečitelné obrazy na obrazovce.

## Setup Menu (Nabídka nastavení)

1. Klepnutím na tlačítko **1/2/3/4** aktivujte Rychlou nabídku. Potom klepnutím na tlačítko **4** zobrazte nabídku OSD.
2. Klepnutím na tlačítko **1** nebo **2** vyberte položku **Setup Menu (Nabídka nastavení)**. Potom klepnutím na tlačítko **3** vstupte do nabídky **Setup Menu (Nabídka nastavení)**.



3. Klepnutím na tlačítko **1** nebo **2** vyberte položku nabídky. Potom klepnutím na tlačítko **3** vstupte do příslušné podnabídky.
4. Klepnutím na tlačítko **1** nebo **2** vyberte nastavení. Potom klepnutím na tlačítko **3** potvrďte výběr.

**POZNÁMKA:** Některé možnosti podnabídky mohou mít další podnabídku. Do příslušné podnabídky vstoupíte stisknutím tlačítka **3**. Podle průvodce tlačítka, který je zobrazen v dolní části obrazovky, vyberte volbu nebo proveďte úpravy.

Možnost nabídky	Popis
Language Select (Výběr jazyka)	Slouží k výběru jazyka nabídky OSD.
Resolution Notice (Upozornění na rozlišení)	Po aktivaci této možnosti systém informuje uživatele, že aktuální rozlišení zobrazení není správné nativní rozlišení.
Information (Informace)	Zobrazí informace o monitoru.
OSD Timeout (Časový interval OSD)	Slouží k nastavení délky zobrazení nabídky OSD na obrazovce.

Možnost nabídky	Popis
OSD Background (Pozadí OSD)	Slouží k zobrazení/skrytí pozadí OSD, když se nabídka OSD zobrazí na obrazovce.
Power Indicator (Kontrolka napájení)	Zapne nebo vypne indikátor napájení. Pokud je tato položka nastavena na On (Zap), po zapnutí zařízení indikátor napájení svítí modře.
Auto Power Off (Automatické vypnutí)	Po aktivaci této funkce se monitor po určité době automaticky vypne.
Sleep (Spánek)	Nastavte dobu nečinnosti, po které monitor přejde do režimu <i>Sleep (Spánek)</i> .
ECO Mode (Režim ECO)	Slouží k výběru z různých režimů na základě spotřeby energie.
DisplayPort 1.2	Slouží k aktivaci podpory DisplayPort 1.2.
DDC/CI	Aktivací této možnosti bude možné ovládat monitor prostřednictvím grafické karty.
Save As (Uložit jako)	Slouží k nastavení individuálních konfigurací OSD pro User 1 (Uživatel 1)/User 2 (Uživatel 2)/User 3 (Uživatel 3). Další informace jsou uvedeny v část „Rychlá tlačítka“ na stránce 27.
All Recall (Připomenout vše)	Obnoví výchozí hodnoty všech nastavení.



## > Pokročilé funkce a nastavení

V této části jsou popsány pokročilé funkce monitoru.

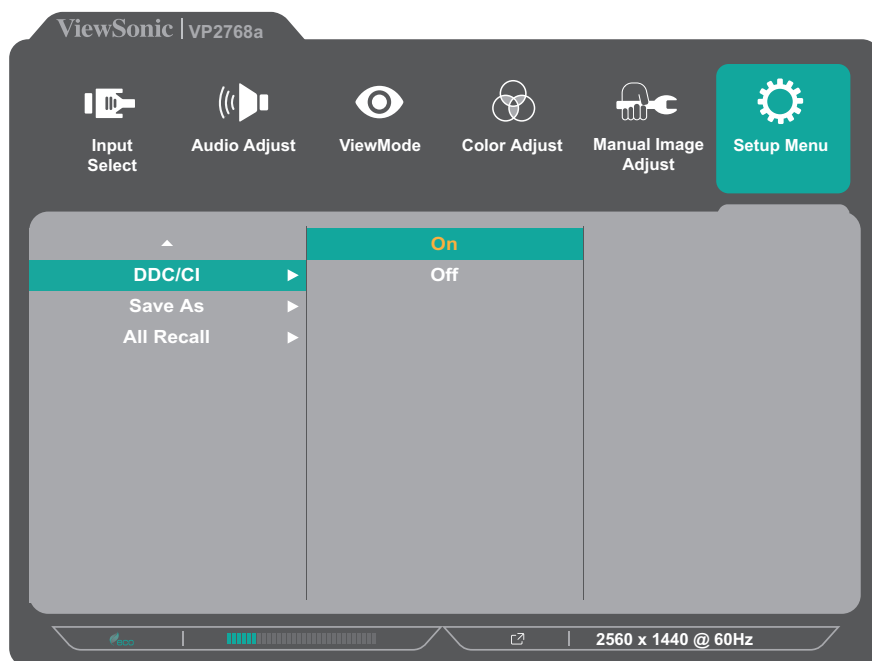
### Auto Pivot (Auto otáčení)

Funkce Auto Pivot umožňuje monitoru detekovat zobrazení obrazu a automaticky upravit orientaci obrazu na obrazovce při svislém nebo vodorovném otáčení obrazovky.

**POZNÁMKA:** Funkce Auto Pivot komunikuje s monitorem pomocí DDC/CI. Před použitím funkce Auto Pivot zkontrolujte, zda je položka DDC/CI nastavena na **On (Zapnuto)**.

Pokyny pro aktivaci nastavení DDC/CI:

1. Otevřete nabídku OSD a vyberte nabídku **Setup Menu (Nabídka nastavení)**. Potom stisknutím tlačítka **3** vstupte do nabídky.
2. Stisknutím tlačítka **1** nebo **2** vyberte položku **DDC/CI**. Potom stisknutím tlačítka **3** vstupte do příslušné podnabídky.
3. Stisknutím tlačítka **1** nebo **2** vyberte položku **On (Zapnuto)**. Potom stisknutím tlačítka **3** potvrďte.



Zkontrolujte, zda je položka **DDC/CI** nastavena na **On (Zapnuto)** a potom nastavte položku **OSD Pivot (Otočení OSD)** na **Auto (Automaticky)**:

1. Otevřete nabídku OSD a vyberte nabídku **Setup Menu (Nabídka nastavení)**. Potom stisknutím tlačítka **3** vstupte do nabídky.
2. Stisknutím tlačítka **1** nebo **2** vyberte možnost **OSD Pivot (Otočit OSD)**. Potom stisknutím tlačítka **3** vstupte do příslušné podnabídky.
3. Stisknutím tlačítka **1** nebo **2** vyberte možnost **Auto (Automaticky)**. Potom stisknutím tlačítka **3** potvrďte.

## Colorbration+

Aby bylo možné zajistit dlouhodobou přesnost barev, podporují některé modely hardwarovou funkci kalibraci barev. Soubor s instalací aplikace Colorbration+ lze najít na: <http://color.viewsonic.com/support/software/>.

Standardní dodávka monitoru neobsahuje senzor barev, který aplikace Colorbration+ potřebuje pro kalibraci.

Mezi kompatibilní senzory barev patří:

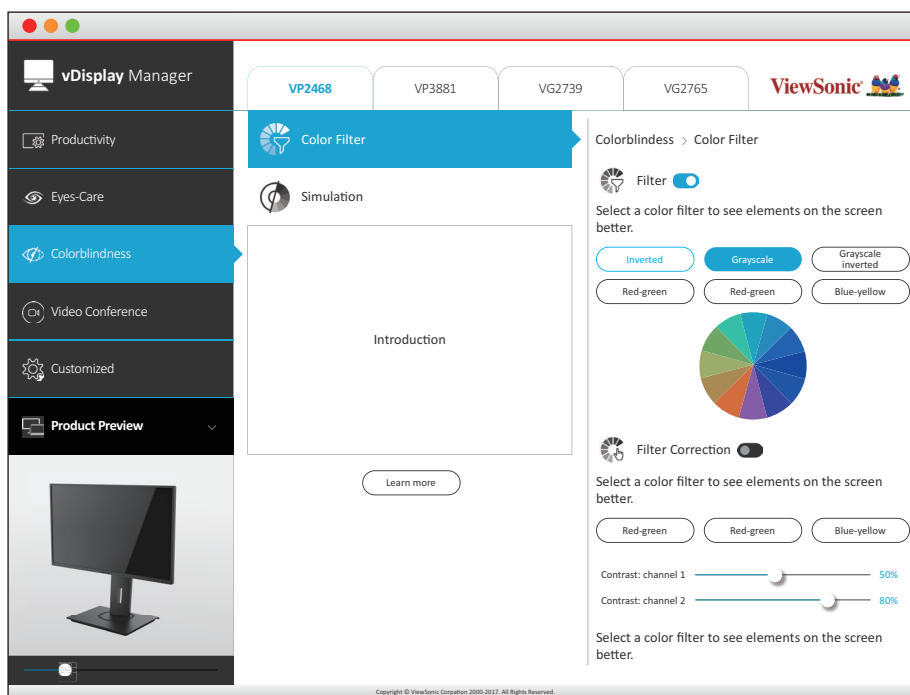
- X-Rite i1 Display Pro
- X-Rite i1 Pro 2
- X-Rite i1 Studio
- Xrite Colormunki Photo
- Xrite Colormunki Design
- Datacolor Spyder 5
- Datacolor SpyderX series

# Režim Color Blindness (Barvoslepost)

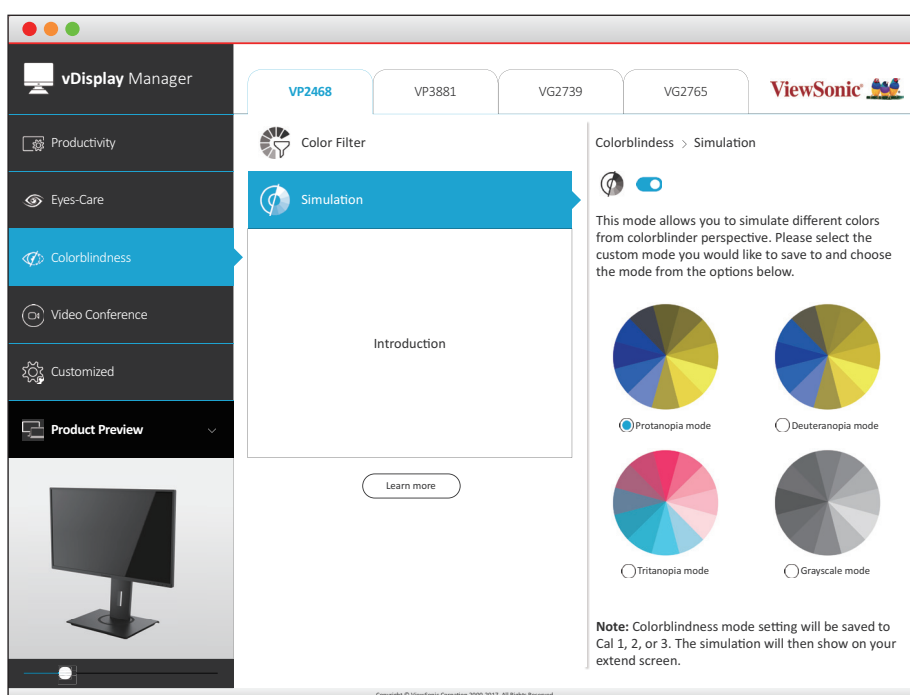
Tento displej podporuje prostřednictvím softwaru vDisplayManager dva režimy Color Blindness (Barvoslepost):

- Barevný filtr
- Simulace

Barvoslepí uživatelé mohou aktivovat funkci *Color Filter (Barevný filtr)* pro lepší zobrazení detailů na obrazovce.



Designéři mohou aktivovat funkci *Simulation (Simulace)*, kontrolovat svoje návrhy a ověřit, zda jsou viditelné pro barvoslepe.



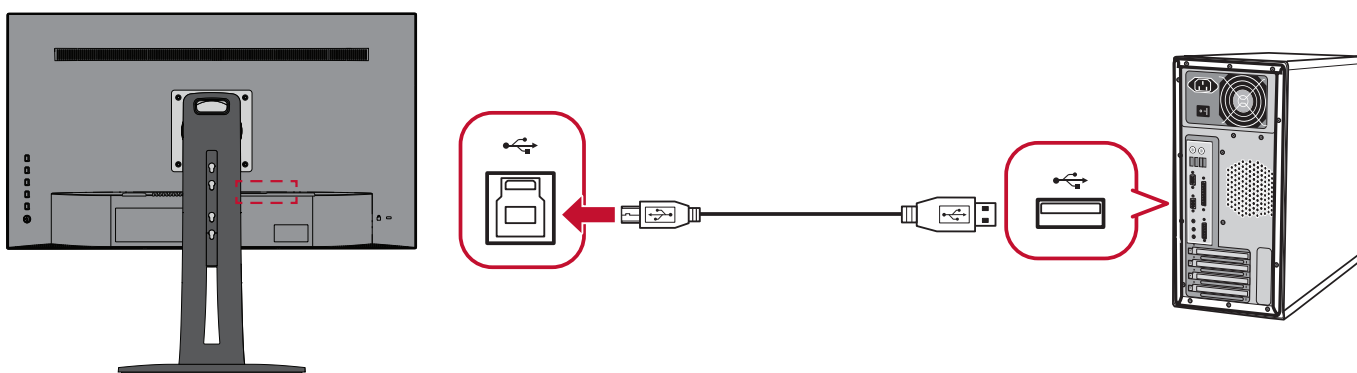
**POZNÁMKA:** Software vDisplayManager lze stáhnout z:  
<https://color.viewsonic.com/support/software/>

## Firmware Update (Aktualizace firmwaru)

Pro dosažení nejlepšího výkonu monitoru a vyřešení známých problémů doporučujeme aktualizovat pomocí nejnovější verze firmwaru. Pomocí dodaného kabelu USB a aplikace vDisplayManager můžete snadno aktualizovat firmware monitoru.

Pokyny pro aktualizaci firmwaru:

1. Stáhněte si a nainstalujte aplikaci vDisplayManager:  
<https://color.viewsonic.com/support/software/>.
2. Připojte zástrčkový kabel USB typ B (čtvercový se 2 oříznutými rohy) k portu USB typ B vašeho monitoru. Potom připojte druhý konec kabelu k portu USB v počítači.



3. Spusťte aplikaci vDisplayManager. Vyberte kartu **Advanced (Upřesnit)** v boční nabídce.
4. Kliknutím na položku **Update (Aktualizovat)** vyhledejte aktualizace firmwaru vašeho monitoru.
5. Počkejte na dokončení (případné) aktualizace.

**POZNÁMKA:** Jakákoli přerušování procesu aktualizování firmwaru mohou trvale poškodit váš monitor. Neodpojujte kabel USB ani nevyplínejte počítač a monitor.

# > Příloha

## Technické údaje

Položka	Kategorie	Technické údaje
LCD	Typ	IPS type, TFT 2560 x 1440 LCD s aktivní matricí, rozteč pixelů 0,2331 mm x 0,2331 mm
	Velikost zobrazení	68,47 cm, 27" (27" zobrazitelné)
	Barevný filtr	Svislý proužek RGB
	Skleněný povrch	Antireflexní typ, tvrzené 3H
Vstupní signál	Synchronizace videa	TMDS digital (100 Ω) HDMI: $f_h$ :15-90 KHz, $f_v$ :24-61 Hz DisplayPort: $f_h$ :15-90 KHz, $f_v$ :24-61 Hz
Kompatibilita	PC	až 2560 x 1440
	Macintosh	až 2560 x 1440
	Doporučeno	2560 x 1440 @ 60Hz
Rozlišení <sup>1</sup>	Podporováno	<ul style="list-style-type: none"> <li>• 2560 x 1440 @ 60Hz</li> <li>• 2048 x 1152 @ 60Hz</li> <li>• 1920 x 1440 @ 60Hz</li> <li>• 1920 x 1200 @ 60Hz</li> <li>• 1920 x 1080 @ 50, 60Hz</li> <li>• 1680 x 1050 @ 60Hz</li> <li>• 1600 x 1200 @ 60Hz</li> <li>• 1600 x 900 @ 60Hz</li> <li>• 1440 x 900 @ 60, 75Hz</li> <li>• 1400 x 1050 @ 60, 75Hz</li> <li>• 1366 x 768 @ 60Hz</li> <li>• 1360 x 768 @ 60Hz</li> <li>• 1280 x 1024 @ 50, 60, 75Hz</li> <li>• 1280 x 960 @ 50, 60, 75Hz</li> <li>• 1280 x 800 @ 60Hz</li> <li>• 1280 x 768 @ 50, 60Hz</li> <li>• 1280 x 720 @ 50, 60Hz</li> <li>• 1152 x 900 @ 67Hz</li> <li>• 1152 x 864 @ 75Hz</li> <li>• 1024 x 768 @ 50, 60, 70, 72, 75Hz</li> <li>• 848 x 480 @ 60Hz</li> <li>• 800 x 600 @ 56, 60, 72Hz</li> <li>• 720 x 576 @ 50Hz</li> <li>• 720 x 480 @ 60Hz</li> <li>• 720 x 400 @ 70Hz</li> <li>• 640 x 480 @ 50, 60, 67, 72Hz</li> <li>• 640 x 400 @ 60, 70Hz</li> <li>• 640 x 350 @ 70Hz</li> </ul>

Položka	Kategorie	Technické údaje
Napájecí adaptér <sup>2</sup>	Vstupní napětí	100-240 VAC, 50/60 Hz (automatické přepínání)
Plocha zobrazení	Plné vykreslení (H x V)	596,736 x 335,664 mm (23,49" x 13,22")
Provozní podmínky	Teplota	0°C až 40°C (32°F až 104°F)
	Vlhkost	20% až 90% (bez kondenzace)
	Nadmořská výška	10 000 stop (3,048 km)
Skladovací podmínky	Teplota	-20°C až 60°C (-4°F až 140°F)
	Vlhkost	5% až 90% (bez kondenzace)
	Nadmořská výška	40 000 stop (12,1 km)
Rozměry	Fyzické (Š x V x H)	613 x 542,67 x 215 mm (24,13" x 21,36" x 8,46")
Nástěnný držák	Rozměry	100 x 100 mm
Hmotnost	Fyzická	7,0 kg (15,43 lbs)
Úsporné režimy	Zapnuto <sup>3</sup>	20,29 W (typicky)
	Vypnout	< 0,3 W (max.)

<sup>1</sup> Nastavení frekvenčních režimů grafické karty v počítači nesmí přesáhnout tyto hodnoty; v opačném případě může dojít k trvalému poškození monitoru.

<sup>2</sup> Používejte pouze napájecí adaptér od společnosti ViewSonic® nebo autorizovaného zdroje.

<sup>3</sup> Testovací podmínky splňují standardy EEI.



Výrazy HDMI, HDMI High-Definition Multimedia Interface, vizuální podoba HDMI a loga HDMI jsou ochranné známky nebo registrované ochranné známky společnosti HDMI Licensing Administrator, Inc.

## Slovníček

V této části jsou vysvětleny standardní termíny užívané u všech modelů LCD monitorů. Všechny termíny jsou abecedně uspořádány.

**POZNÁMKA:** Některé termíny se nemusí na vaše zařízení vztahovat.

### **A** **Advanced DCR (Pokročilé DCR)**

Pokročilá technologie DCR automaticky detekuje signál obrazu a inteligentně ovládá jas na pozadí a barvu za účelem zlepšení možnosti ztmavení černé v tmavších scénách a zesvětlení bílé na světlém pozadí.

### **Adaptive Sync (Adaptivní synchronizace)**

Technologie Adaptive Sync eliminuje sekání obrazu při hraní her a vynechávání snímků díky plynulému a bezchybnému výkonu za téměř jakékoli frekvence snímků.

### **Audio Adjust (Nastavení zvuku)**

Nastaví hlasitost, ztlumí zvuk nebo přepíná vstupy, pokud máte více než jeden zdroj.

### **Auto Detect (Automatická detekce)**

Pokud aktuální vstup nemá signál, monitor automaticky přepne na další možnost vstupu. Tato funkce je u některých modelů ve výchozí konfiguraci deaktivována.

### **B** **Black Stabilization (Stabilizace černé)**

Stabilizace černé ViewSonic poskytuje zvýšenou viditelnost a detaily zesvětlením tmavých scén.

### **Blue Light Filter (Filtr modrého světla)**

Upravuje filtr, který blokuje modré světlo s vysokou energií pro pohodlnější sledování.

### **Boot Up Screen (Spouštěcí obrazovka)**

Po vypnutí spouštěcí obrazovky se nebude zobrazovat zpráva při zapnutí monitoru.

### **Brightness (Jas)**

Nastavuje hladiny černé na pozadí obrazu.

## C Color Adjust (Nastavení barev)

Poskytuje několik režimů nastavení barev pro přizpůsobení potřebám uživatelů.

### Color Range (Rozsah barev)

Monitor může automaticky detekovat rozsah barev vstupního signálu.

Možnosti rozsahu barev můžete ručně změnit a přizpůsobit správný rozsah barev, pokud se barvy nezobrazují správně.

Možnosti	Popis
Auto (Automaticky)	Monitor automaticky rozpoznává formát barev a úrovně černé a bílé.
Full Range (Plný rozsah)	Rozsah barev černé a úrovně bílé jsou plné.
Limited Range (Omezený rozsah)	Rozsah barev černé a úrovně bílé jsou omezené.

### Color Space (Barevný prostor)

Umožňuje uživatelům vybrat, který barevný prostor by chtěli použít pro barevný výstup monitoru (RGB, YUV).

### Color Temperature (Teplota barev)

Umožňuje uživatelům vybrat konkrétní nastavení teploty barev a přizpůsobit sledování obrazu.

Výchozí panel	Původní stav panelu
sRGB	Standardní barevný prostor používaných pro systém Windows.
Blusih (Namodralá)	Slouží k nastavení barevné teploty na 9 300K.
Cool (Chladivá)	Slouží k nastavení barevné teploty na 7 500K.
Native (Nativní)	Výchozí barevná teplota. Doporučené nastavení pro obecné používání.
Warm (Teplé)	Slouží k nastavení barevné teploty na 5 000K.

### Contrast (Kontrast)

Nastaví rozdíl mezi pozadím obrazu (úroveň černé) a popředí (úroveň bílé).

## G Gamma

Umožňuje uživateli ručně upravit úroveň jasu stupnice šedé monitoru.

K dispozici je pět možností výběru: 1.8, 2.0, 2.2, 2.4 a 2.6.



## **H Hue (Odstín)**

Upravuje odstín jednotlivých barev (červené, zelené, modré, azurové, purpurové a žluté).

## **I Information (Informace)**

Zobrazuje režim synchronizace (vstupní videosignál) grafické karty v počítači, číslo modelu LCD monitoru, sériové číslo a adresu webových stránek společnosti ViewSonic®. Pokyny pro změnu rozlišení a obnovovací frekvence (vertikální frekvence) najdete v uživatelské příručce ke grafické kartě.

**POZNÁMKA:** VESA 1024 x 768 @ 60 Hz (příklad) představuje rozlišení o hodnotě 1024 x 768 a obnovovací frekvenci 60 Hz.

## **Input Select (Výběr zdroje)**

Přepíná mezi různými vstupy, které jsou pro monitor k dispozici.

## **L Low Input Lag (Nízká prodleva vstupu)**

Společnost ViewSonic® nabízí nízkou prodlevu vstupu s využitím reduktoru zpracování monitorem, což omezuje zpoždování signálu. V podnabídce „Low Input Lag“ (Nízká prodleva vstupu) můžete vybrat ze dvou možností odpovídající rychlosti pro své zamýšlené použití.

## **M Manual Image Adjust (Ruční nastavení obrazu)**

Zobrazí nabídku „Manual Image Adjust“ (Ruční nastavení obrazu). Můžete ručně nastavovat celou řadu nastavení kvality obrazu.

### **Memory Recall (Obnovení z paměti)**

Obnoví nastavení výrobce, jestliže monitor pracuje v přednastaveném režimu synchronizace výrobce uvedeném v části Specifikace v této příručce.

#### **POZNÁMKA:**

- (Výjimka) Tento ovládací prvek nemá vliv na změny provedené s nastavením „Language Select“ (Výběr jazyka) nebo „Power Lock“ (Zámek vypínače).
- Memory Recall je výchozí konfigurace a nastavení monitoru při dodání. S nastavením Memory Recall splňuje výrobek podmínky programu ENERGY STAR®. Jakékoli změny výchozí konfigurace a nastavení monitoru při dodání bude mít za následek změnu ve spotřebě energie. Spotřeba energie může případně překročit limity požadované programem ENERGY STAR®. ENERGY STAR® je soubor úsporných opatření vydaných americkou agenturou pro ochranu životního prostředí EPA (Environmental Protection Agency). ENERGY STAR® je společný program EPA a ministerstva energetiky USA. Pomáhá nám všem šetřit náklady a chránit životní prostředí používáním energeticky úsporných výrobků a postupů.



## **O Offset (Posun)**

Upravuje úroveň černé pro červenou, zelenou a modrou. Funkce zesílení a posunu umožňují uživatelům ovládat vyvážení bílé pro maximalizaci řízení při kontrastních a tmavých scénách.

### **OSD Pivot (Otočení OSD)**

Slouží k nastavení směru zobrazení nabídky OSD monitoru.

### **Overscan (Přeskenování)**

Odkazuje na oříznutý obraz na obrazovce vašeho monitoru. Nastavení na vašem monitoru přiblíží obsah filmu, takže nemusíte vidět úplné okraje filmu.

- P Power Indicator (Kontrolka napájení)**  
Kontrolka zobrazuje, zda je monitor zapnutý nebo vypnutý. Toto nastavení rovněž řídí osvětlení na stojánku. Uživatelé mohou tento efekt vypnout v části „Power Indicator (Kontrolka napájení)“. Kontrolka napájení navíc ukazuje průměrnou barvu, která přímo převádí vstupní barevný signál přijatý na obrazovce.
- Q Quick Access (Rychlý přístup)**  
Umožňuje rychle provádět některé funkce a režimy prostřednictvím tlačítka rychlého přístupu a nabídky. Uživatelé mohou rovněž definovat upřednostňované funkce a režimy v nabídce rychlého přístupu prostřednictvím **Setup Menu (Nabídka nastavení)** v nabídce OSD. Funkce/režim bude aktivován, jakmile se na položku přesune světelný panel. Po odstranění světelného panelu je funkce deaktivována.
- R Recall (Připomenutí)**  
Resetuje nastavení ViewMode monitoru.
- Resolution Notice (Upozornění na rozlišení)**  
Upozornění uživatele informuje, že aktuální rozlišení zobrazení není správné nativní rozlišení. Toto upozornění se zobrazí na okně nastavení zobrazení při nastavování rozlišení zobrazení.
- S Setup Menu (Nabídka nastavení)**  
Slouží k úpravám nastavení nabídky OSD (On-Screen Display). Celá řada těchto nastavení lze nastavit prostřednictvím upozornění na obrazovce, takže uživatelé nemusejí nabídku znovu otevírat.
- Sharpness (Ostrost)**  
Upravuje kvalitu obrazu monitoru.
- V ViewMode (Režim zobrazení)**  
Unikátní funkce ViewMode (Režim zobrazení) od společnosti ViewSonic nabízí předvolby „Game“ (Hra), „Movie“ (Film), „Web“, „Text“, „MSC“ a „Mono“. Tyto předvolby byly vytvořeny především pro optimalizaci sledování obrazů pro různé účely použití obrazovky.
- ViewScale**  
Hráči mohou upravovat velikost zobrazení obsahu na monitoru a zvolit „optimální velikost“ pro danou situaci.

## Odstraňování problémů

V této části jsou popsány některé obecné problémy, se kterými se můžete setkat při používání tohoto monitoru.

Problém nebo potíž	Možná řešení
Není napájení	<ul style="list-style-type: none"><li>• Zkontrolujte, zda jste zapnuli monitor stisknutím tlačítka <b>Power</b>.</li><li>• Zkontrolujte, zda je napájecí kabel řádně a bezpečně připojen k monitoru a k elektrické zásuvce.</li><li>• Připojte k zásuvce jiný elektrospotřebič a zkontrolujte, zda je v zásuvce napětí.</li></ul>
Napájení je zapnuté, ale na obrazovce není žádný obraz	<ul style="list-style-type: none"><li>• Zkontrolujte, zda je řádně a bezpečně připojen kabel videa mezi monitorem a počítačem.</li><li>• Upravte nastavení jasu a kontrastu.</li><li>• Ujistěte se, že je vybrán správný vstupní zdroj.</li></ul>
Nesprávné nebo neobvyklé barvy	<ul style="list-style-type: none"><li>• Pokud chybí některé barvy (červená, zelená nebo modrá), zkontrolujte, zda je kabel videa řádně a bezpečně připojen. Uvolněné nebo zlomené kolíky v konektoru kabelu mohou způsobit vadné spojení.</li><li>• Připojte monitor k jinému počítači.</li></ul>
Obraz je příliš světlý či tmavý	<ul style="list-style-type: none"><li>• Upravte jas a kontrast v nabídce OSD.</li><li>• Obnovte tovární nastavení monitoru.</li></ul>
Obraz na monitoru se zasekává	<ul style="list-style-type: none"><li>• Ujistěte se, že je vybrán správný vstupní zdroj.</li><li>• Zkontrolujte, zda nejsou ohnuté nebo zlomené kolíky v konektoru kabelu videa.</li><li>• Zkontrolujte, zda je řádně a bezpečně připojen kabel videa mezi monitorem a počítačem.</li></ul>
Obraz je rozmazaný	<ul style="list-style-type: none"><li>• Upravte rozlišení na správný poměr stran.</li><li>• Obnovte tovární nastavení monitoru.</li></ul>
Obrazovka není správně vystředěná	<ul style="list-style-type: none"><li>• Upravte vodorovné a svislé nastavení v nabídce OSD.</li><li>• Zkontrolujte poměr stran.</li><li>• Obnovte tovární nastavení monitoru.</li></ul>
Obrazovka je zobrazena žlutě	<ul style="list-style-type: none"><li>• Zkontrolujte, zda je položka „Blue Light Filter“ (Filtr modrého světla) nastavena na Off (Vypnuto).</li></ul>
Na obrazovce se nezobrazuje nabídka OSD/ovládací prvky OSD nejsou dostupné	<ul style="list-style-type: none"><li>• Zkontrolujte, zda nabídka OSD není zamknutá.</li><li>• Vypněte monitor, odpojte napájecí kabel, připojte jej zpět a potom zapněte monitor.</li><li>• Obnovte tovární nastavení monitoru.</li></ul>

Problém nebo potíž	Možná řešení
Tlačítka ovládacího panelu nefungují	<ul style="list-style-type: none"> <li>• Netiskněte více tlačítek současně.</li> <li>• Restartujte počítač.</li> </ul>
Některé nabídky nelze v OSD vybrat	<ul style="list-style-type: none"> <li>• Upravte ViewMode nebo vstupní zdroj.</li> <li>• Obnovte tovární nastavení monitoru.</li> </ul>
Žádný výstup zvuku	<ul style="list-style-type: none"> <li>• Používáte-li sluchátka do uší/na uši, zkontrolujte, zda je připojen mini-stereo konektor.</li> <li>• Ujistěte se, že hlasitost není ztlumena ani není nastavena na 0.</li> <li>• Zkontrolujte nastavení vstupu zvuku.</li> </ul>
Monitor neprovede úpravu	<ul style="list-style-type: none"> <li>• Zkontrolujte, zda se v blízkosti nebo na monitoru nenacházejí žádné překážky a zda je zachován dostatečný volný prostor.</li> <li>• Další informace viz “Adjusting the Viewing Angle”.</li> </ul>
Zařízení USB připojená k monitoru nefungují	<ul style="list-style-type: none"> <li>• Zkontrolujte, zda je kabel USB správně připojen.</li> <li>• Zkuste použít jiný port USB (je-li k dispozici).</li> <li>• Některá zařízení USB vyžadují vyšší elektrický proud; připojte zařízení přímo k počítači.</li> </ul>
Externí zařízení je připojené, ale na obrazovce se nezobrazuje žádný obraz	<ul style="list-style-type: none"> <li>• Zkontrolujte, zda je Power (Napájení) zapnuto</li> <li>• Upravte jas a kontrast v nabídce OSD.</li> <li>• Zkontrolujte, zda je spojovací kabel řádně a bezpečně zapojen. Uvolněné nebo zlomené kolíky v konektoru kabelu mohou způsobit vadné spojení.</li> </ul>

# Údržba

## Obecné zásady

- Zkontrolujte, zda je monitor vypnutý a zda je napájecí kabel odpojen od elektrické zásuvky.
- Je zakázáno nanášet nebo lít jakékoli tekutiny přímo na obrazovku nebo podstavec.
- S monitorem zacházejte opatrně, protože tmavě zbarvené umělé hmoty se snadno poškrábou a bílé známky otěru jsou zřetelnější, než na světlém monitoru.

## Čištění obrazovky

- Otřete obrazovku čistým, suchým a netřepivým hadříkem. Tím bude odstraněn prach a částičky nečistot.
- Pokud je obrazovka stále znečištěná, naneste na čistý, suchý a netřepivý hadřík malé množství čističe skla bez obsahu čpavku nebo alkoholu a obrazovku otřete.

## Čištění skříně

- Použijte měkký a suchý hadřík.
- Pokud je skříň stále znečištěná, naneste na čistý, suchý a netřepivý hadřík malé množství prostředku na mytí nádobí bez obsahu čpavku, alkoholu ani abrazivních látek a otřete povrch skříně.

## Právní omezení

- Společnost ViewSonic® nedoporučuje používat k čištění monitoru a skříně žádné čističe na bázi čpavku nebo alkoholu. Bylo zjištěno, že některé chemické čističe poškozují obrazovku a/nebo skříň monitoru.
- Společnost ViewSonic® nezodpovídá za škody způsobené používáním čističů na bázi čpavku nebo alkoholu.

# > Regulatorní a servisní informace

## Informace o shodě

Tato část obsahuje všechny související požadavky a vyjádření ohledně předpisů. Potvrzené odpovídající aplikace musí odpovídat typovým štítkům a příslušnému označení na zařízení.

### Prohlášení o shodě FCC

Toto zařízení splňuje podmínky části 15 směrnic FCC. Provoz vyžaduje splnění následujících dvou podmínek: (1) toto zařízení nesmí způsobit nežádoucí rušení signálu, (2) toto zařízení musí akceptovat jakékoli vnější rušení včetně rušení, které by způsobilo nežádoucí činnost. Toto zařízení bylo testováno a splňuje limity pro digitální zařízení třídy B podle předpisů FCC, část 15.

Tato omezení mají poskytnout rozumnou ochranu před škodlivým rušením pro instalace v obytných prostorách. Zařízení vytváří, používá a může vyzařovat elektromagnetické záření na rádiových frekvencích a při zanedbání pokynů pro instalaci a používání může způsobit nežádoucí rušení rozhlasového a televizního vysílání. Neexistuje však žádná záruka, že při konkrétní instalaci nebude k rušení docházet. Pokud zařízení způsobuje nežádoucí rušení příjmu rozhlasu nebo televize, které může být potvrzeno vypnutím a zapnutím tohoto zařízení, může se uživatel pokusit napravit toto rušení některým z následujících opatření:

- Přesměrujte nebo přemístěte přijímací anténu.
- Zvětšete vzdálenost mezi daným zařízením a přijímačem.
- Připojte zařízení do jiného zásuvkového okruhu, než ke kterému je připojen přijímač.
- Poradte se s prodejcem nebo odborným TV/radiotechnikem.

**Varování:** Upozorňujeme vás, že změny nebo úpravy, které nejsou výslovně schváleny stranou zodpovědnou za soulad, mohou zneplatnit vaše právo obsluhovat toto zařízení.

### Prohlášení Industry Canada

CAN ICES-003(B) / NMB-003(B)

### Prohlášení o shodě CE pro evropské země



Toto zařízení splňuje požadavky směrnice o elektromagnetické kompatibilitě 2014/30/EU a směrnice o nízkém napětí 2014/35/EU.

## Následující informace platí pouze pro členské státy EU:

Značka zobrazená vpravo je v souladu se Směrnicí pro likvidaci použitého elektrického a elektronického vybavení 2012/19/EU (WEEE). Tato značka upozorňuje, že toto zařízení NELZE likvidovat s netříděným komunálním odpadem, ale je třeba jej odevzdat v příslušné sběrně podle místních zákonů.



## Prohlášení o shodě RoHS2

Tento produkt byl zkonstruován a vyroben v souladu se směrnicí 2011/65/EU Evropského parlamentu a Rady na omezení používání některých nebezpečných látek v elektrických a elektronických zařízeních (směrnice RoHS2) a splňuje maximální hodnoty koncentrací vydané evropským výborem TAC (Technical Adaptation Committee) uvedené níže:

Látka	Specifikovaná maximální koncentrace	Skutečná koncentrace
Olovo (Pb)	0,1%	< 0,1%
Rtuť (Hg)	0,1%	< 0,1%
Kadmium (Cd)	0,01%	< 0,01%
Šestimocný chrom (Cr6 <sup>+</sup> )	0,1%	< 0,1%
Polybromované bifenyly (PBB)	0,1%	< 0,1%
Polybromované difenylethery (PBDE)	0,1%	< 0,1%
Bis (2-ethylhexyl) ftalát (DEHP)	0,1%	< 0,1%
Butyl benzyl ftalát (BBP)	0,1%	< 0,1%
Dibutyl ftalát (DBP)	0,1%	< 0,1%
Diisobutyl ftalát (DIBP)	0,1%	< 0,1%

## Některé součásti produktů jak je uvedeno výše jsou vyloučeny podle Přílohy III směrnice RoHS2 (viz níže):

- Rtuť v chladných katodových zářivkových lampách a venkovních zářivkových lampách (CCFL a EEFL) pro speciální účely nepřekračující (na lampu):
  - » Krátká délka (500 mm): maximálně 3,5 mg na lampu.
  - » Střední délka (> 500 mm a 1 500 mm): maximálně 5 mg na lampu.
  - » Dlouhá délka (> 1 500 mm): maximálně 13 mg na lampu.
- Olovo ve skle katodových paprskových trubic.
- Olovo ve skle fluorescenčních trubic nepřesahující 0,2 % podle hmotnosti.
- Olovo jako doplňkový prvek v hliníku, který obsahuje až 0,4 % olova podle hmotnosti.
- Slitina mědi obsahující až 4 % olova podle hmotnosti.



- Olovo ve vysokoteplotních pájkách (například slitiny olova, které obsahují 85 % nebo více hmotnosti olova).
- Elektrické a elektronické součástky obsahující olovo ve skle a keramice jiné, než dielektrická keramika v kondenzátorech, například piezoelektrická zařízení, nebo ve skelných nebo keramických sloučeninách.

### **Indické omezení nebezpečných látek**

Vyjádření k omezení nebezpečných látek (Indie). Tento produkt splňuje „India E-waste Rule 2011“ (Indická pravidla pro elektronický odpad z roku 2011), která zakazují používání olova, rtuti, kadmia, šestimocného chrómu, polybromovaných bifenylů (PBB) a polybromovaného difenyletheru (PBDE) v koncentracích převyšujících 0,1% hmotnost a 0,01% hmotnosti pro kadmium, kromě výjimek stanovených v Plánu 2 těchto pravidel.

### **Likvidace produktu po skončení životnosti**

Společnost ViewSonic® respektuje životní prostředí a je zavázána pracovat a žít ekologicky. Děkujeme vám, že jste součástí chytřejšího a ekologičtějšího používání výpočetní techniky. Další informace najdete na Webu společnosti ViewSonic®.

#### **USA a Kanada:**

<https://www.viewsonic.com/us/company/green/go-green-with-viewsonic/#recycle-program>

#### **Evropa:**

<http://www.viewsoniceurope.com/eu/support/call-desk/>

#### **Tchaj-wan:**

<https://recycle.epa.gov.tw/>

## Ověřený monitor Pantone®

Pantone znamená barva a poskytuje univerzální jazyk barev, který umožňuje návrhářům, producentům a značkám rozhodnutí důležitá pro barvy v každé fázi pracovního postupu. Řada ViewSonic ColorPro VP68a má ověření PANTONE. Bezprostřední přesnost barev byla ověřena a továrně vyladěna na základě řady testů barev ViewSonic . Kromě toho byl vzorek této modelové řady ohodnocen společnostmi Pantone a splňuje požadavky ověření PANTONE. Byl testován v simulaci celé škály 2 161 barev PANTONE Formula Guide Coated.

Řada ViewSonic ColorPro VP68a vám umožní navrhovat s jistotou.

**POZNÁMKA:** Vygenerované barvy PANTONE® nemusí odpovídat standardům PANTONE. Přesné barvy najdete v aktuálních publikacích PANTONE. PANTONE® a další ochranné známky Pantone jsou majetkem společnosti Pantone LLC. © Pantone LLC, 2020.

### Proměnné

V procesu reprodukce barev generovaných displejem VP2768a existuje mnoho proměnných, z nichž kterákoli může ovlivnit kvalitu simulace barev PANTONE, včetně:

- Zobrazovací zařízení
- Nastavení hardwarového zařízení
- Použitá grafická karta
- Nastavení podsvícení panelu
- Zvolené rozlišení
- Operační systém
- Vybraná obnovovací frekvence
- Kalibrační metoda
- Další nastavení zobrazení

Pro optimální výsledky doporučujeme použít následující nastavení:

- Režim sRGB

## Informace o autorských právech

Copyright© ViewSonic® Corporation, 2022. Všechna práva vyhrazena.

Macintosh a Power Macintosh jsou registrované ochranné známky společnosti Apple Inc.

Microsoft, Windows a logo Windows jsou ochranné známky společnosti Microsoft Corporation registrované v USA a dalších zemích.

ViewSonic®, logo se třemi ptáky, OnView, ViewMatch a ViewMeter jsou registrované ochranné známky společnosti ViewSonic® Corporation.

VESA je registrovaná ochranná známka sdružení Video Electronics Standards Association. DPMS, DisplayPort a DDC jsou ochranné známky sdružení VESA.

ENERGY STAR® je registrovaná ochranná známka americké agentury pro ochranu životního prostředí EPA (Environmental Protection Agency).

Jako partner programu ENERGY STAR® se společnost ViewSonic® Corporation zavázala, že tento produkt bude splňovat zásady programu ENERGY STAR® pro úsporu energie.

**Prohlášení:** Společnost ViewSonic® Corporation neodpovídá za technické nebo redakční chyby nebo nedostatky v tomto dokumentu ani za náhodné nebo následné škody vzniklé použitím tohoto dokumentu nebo produktu.

V zájmu neustálého zdokonalování produktů si společnost ViewSonic® Corporation vyhrazuje právo na změnu specifikací produktu bez předchozího upozornění. Změna informací v tomto dokumentu bez předchozího upozornění vyhrazena.

Tento dokument nesmí být kopírován, rozšiřován nebo převáděn do jakékoliv formy a pro jakékoli účely bez předchozího písemného svolení společnosti ViewSonic® Corporation.

## Zákaznické služby

Chcete-li získat technickou odbornou pomoc nebo provést servis produktu, vyhledejte kontakt v následující tabulce nebo se obraťte na prodejce.

**POZNÁMKA:** Budete potřebovat výrobní číslo produktu.

Země/oblast	Web	Země/oblast	Web
<b>Asijsko-pacifická oblast a Afrika</b>			
Australia	<a href="http://www.viewsonic.com/au/">www.viewsonic.com/au/</a>	Bangladesh	<a href="http://www.viewsonic.com/bd/">www.viewsonic.com/bd/</a>
中国 (China)	<a href="http://www.viewsonic.com.cn">www.viewsonic.com.cn</a>	香港 (繁體中文)	<a href="http://www.viewsonic.com/hk/">www.viewsonic.com/hk/</a>
Hong Kong (English)	<a href="http://www.viewsonic.com/hk-en/">www.viewsonic.com/hk-en/</a>	India	<a href="http://www.viewsonic.com/in/">www.viewsonic.com/in/</a>
Indonesia	<a href="http://www.viewsonic.com/id/">www.viewsonic.com/id/</a>	Israel	<a href="http://www.viewsonic.com/il/">www.viewsonic.com/il/</a>
日本 (Japan)	<a href="http://www.viewsonic.com/jp/">www.viewsonic.com/jp/</a>	Korea	<a href="http://www.viewsonic.com/kr/">www.viewsonic.com/kr/</a>
Malaysia	<a href="http://www.viewsonic.com/my/">www.viewsonic.com/my/</a>	Middle East	<a href="http://www.viewsonic.com/me/">www.viewsonic.com/me/</a>
Myanmar	<a href="http://www.viewsonic.com/mm/">www.viewsonic.com/mm/</a>	Nepal	<a href="http://www.viewsonic.com/np/">www.viewsonic.com/np/</a>
New Zealand	<a href="http://www.viewsonic.com/nz/">www.viewsonic.com/nz/</a>	Pakistan	<a href="http://www.viewsonic.com/pk/">www.viewsonic.com/pk/</a>
Philippines	<a href="http://www.viewsonic.com/ph/">www.viewsonic.com/ph/</a>	Singapore	<a href="http://www.viewsonic.com/sg/">www.viewsonic.com/sg/</a>
臺灣 (Taiwan)	<a href="http://www.viewsonic.com/tw/">www.viewsonic.com/tw/</a>	ประเทศไทย	<a href="http://www.viewsonic.com/th/">www.viewsonic.com/th/</a>
Việt Nam	<a href="http://www.viewsonic.com/vn/">www.viewsonic.com/vn/</a>	South Africa & Mauritius	<a href="http://www.viewsonic.com/za/">www.viewsonic.com/za/</a>
<b>Severní a jižní Amerika</b>			
United States	<a href="http://www.viewsonic.com/us">www.viewsonic.com/us</a>	Canada	<a href="http://www.viewsonic.com/us">www.viewsonic.com/us</a>
Latin America	<a href="http://www.viewsonic.com/la">www.viewsonic.com/la</a>		
<b>Evropa</b>			
Europe	<a href="http://www.viewsonic.com/eu/">www.viewsonic.com/eu/</a>	France	<a href="http://www.viewsonic.com/fr/">www.viewsonic.com/fr/</a>
Deutschland	<a href="http://www.viewsonic.com/de/">www.viewsonic.com/de/</a>	Қазақстан	<a href="http://www.viewsonic.com/kz/">www.viewsonic.com/kz/</a>
Россия	<a href="http://www.viewsonic.com/ru/">www.viewsonic.com/ru/</a>	España	<a href="http://www.viewsonic.com/es/">www.viewsonic.com/es/</a>
Türkiye	<a href="http://www.viewsonic.com/tr/">www.viewsonic.com/tr/</a>	Україна	<a href="http://www.viewsonic.com/ua/">www.viewsonic.com/ua/</a>
United Kingdom	<a href="http://www.viewsonic.com/uk/">www.viewsonic.com/uk/</a>		

## Omezená záruka

### Monitor ViewSonic®

#### Rozsah záruky:

ViewSonic® zaručuje, že její produkty budou v záruční době pracovat bez vad na materiálu a provedení. Dojde-li během záruční doby k závadě produktu způsobené vadou materiálu nebo provedení, společnost ViewSonic® produkt opraví nebo vymění za podobný produkt. Učiní tak podle vlastního uvážení a jako jediné nápravné opatření vůči vám. Vyměněný produkt nebo jeho vnitřní součásti mohou obsahovat znovu vyrobené nebo repasované součástky nebo komponenty. Na opravený nebo náhradní produkt nebo díly nebo součástky se bude vztahovat zbývající délka původní omezené záruky zákazníka a záruční doba nebude prodloužena. Společnost ViewSonic® neposkytuje žádnou záruku na software třetích stran, který může být součástí produktu nebo nainstalovaný zákazníkem, instalace neoprávněných hardwarových dílů nebo součástí (například lamp projektorů). (Viz část: „Co je vyloučeno ze záruky a na co se záruka nevztahuje“).

#### Platnost záruční doby:

Na displeje ViewSonic® se vztahuje záruka od 1 do 3 let v závislosti na zemi zakoupení, pro všechny součásti včetně zdroje světla a na veškerou práci od data zakoupení prvním spotřebitelem.

#### Koho záruka chrání:

Tato záruka se vztahuje pouze na prvního kupujícího-spotřebitele.

#### Co je vyloučeno ze záruky a na co se záruka nevztahuje:

- Produkt, jehož sériové číslo bylo upraveno, odstraněno nebo znečitelněno.
- Poškození, zhoršení nebo nefungování z následujících příčin:
  - » nehoda, nesprávné používání, nedbalost, požár, voda, blesk nebo jiné přírodní živly, neoprávněné úpravy produktu nebo nedodržení pokynů dodaných s produktem.
  - » Oprava nebo pokus o opravu osobou, která nebyla oprávněna společností ViewSonic®.
  - » PCI nenesou odpovědnost za poškození nebo ztrátu programu, dat nebo vyměnitelných paměťových médií.
  - » Běžné opotřebení.
  - » Odebrání nebo instalace produktu.

- Ztráta softwaru nebo dat, ke které může dojít při opravě nebo výměně.
- Poškození produktu při přepravě.
- Příčiny mimo produkt, například výkyvy nebo výpadky elektrické energie.
- Použití spotřebního materiálu nebo náhradních dílů, které nesplňují specifikace společnosti ViewSonic.
- Zanedbání pravidelné údržby produktu podle pokynů v této uživatelské příručce ze strany uživatele.
- Veškeré další příčiny, které se nevztahují k závadě produktu.
- Poškození způsobené dlouhodobým zobrazením statických (nepohyblivých) obrazu (rovněž označováno jako vypálení obrazu).
- Software - jakýkoli software třetích stran, který může být součástí produktu nebo nainstalovaný zákazníkem.
- Hardware/příslušenství/díly/součásti – instalace neoprávněných hardwarových dílů nebo součástí (například lamp projektorů).
- Poškození nebo znehodnocení povrchové úpravy skříně monitoru nevhodným čištěním, jak je uvedeno v uživatelské příručce k produktu.
- Servisní poplatky za demontáž, montáž a zprovoznění, včetně montáže produktu na stěnu.

### **Zajištění servisu:**

- Informace o servisu v záruční době získáte od Zákaznické podpory společnosti ViewSonic® (viz stránka „Zákaznický servis“). Budete vyzváni k poskytnutí sériového čísla produktu.
- Pro zajištění servisu v záruční době budete vyzváni, abyste poskytli: (a) originální doklad o nákupu s datem, (b) vaše jméno, (c) vaši adresu, (d) popis problému a (e) sériové číslo produktu.
- Odevzdejte nebo odešlete produkt vyplaceně v původním obalu některému z pověřených servisních středisek ViewSonic® nebo společnosti ViewSonic®.
- Informace o nejbližším servisním středisku ViewSonic® získáte od společnosti ViewSonic®.

### **Omezení předpokládaných záruk:**

Mimo záruky uvedené v tomto dokumentu neexistují žádné výhradní ani předpokládané záruky, včetně předpokládaných záruk obchodovatelnosti a vhodnosti pro určitý účel.

### **Vyloučení škod:**

Jedinou povinností společnosti ViewSonic je uhrazení opravy nebo výměny produktu. Společnost ViewSonic® nenese odpovědnost za:

- Škody na jiném majetku způsobené závadami produktu, škody způsobené potížemi, ztrátou používání produktu, ztrátou času, ztrátou zisku, ztrátou obchodní příležitosti, ztrátou dobré vůle, střetem obchodních vztahů nebo jinou komerční ztrátou, a to i v případě, že společnost byla na možnost těchto škod upozorněna.
- Veškeré další náhodné, následné nebo jiné škody.
- Veškeré nároky jiné strany vůči spotřebiteli.
- Oprava nebo pokus o opravu osobou, která nebyla oprávněna společností ViewSonic®.

### **Platný právní řád:**

Tato záruka vám dává určitá práva; můžete mít rovněž další práva, která se v různých státech liší. Některé státy neumožňují výjimky nebo omezení předpokládaných záruk ani omezení odpovědnosti za následné nebo nepřímé škody; v takovém případě se na vás výše uvedená omezení a výjimky nevztahují.

### **Prodej mimo USA a Kanadu:**

Informace o záruce a servisu produktů ViewSonic® prodávaných mimo USA a Kanadu získáte od společnosti ViewSonic® nebo od místního prodejce ViewSonic®.

Záruční doba na tento produkt v pevninské Číně (vyjma Hongkongu, Macaa a Thajska) se řídí podmínkami a ujednáními záručního listu na údržbu.

Uživatelé v Evropě a Rusku najdou veškeré podrobnosti o poskytované záruce na webu: <http://www.viewsonic.com/eu/> v části „Support/Warranty Information“.



**ViewSonic®**