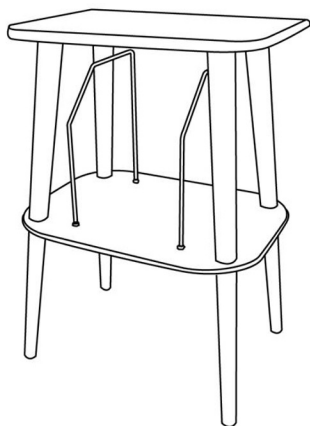


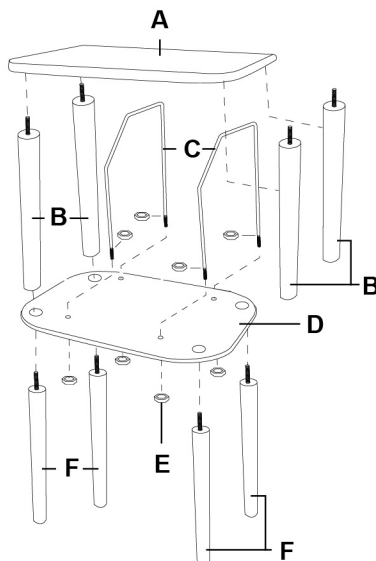
ČEŠTINA

**CROSLEY®**

**ST66**



**Seznam dílů**



**Díly**

**Počet**

A. Horní deska	1x
B. Horní nohy	4x
C. Kovové přepážky	2x
D. Základna	1x
E. Matice	8x
F. Spodní nohy	4x

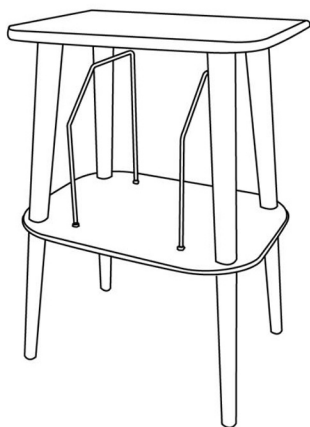
**Návod k montáži**

1. Vyjměte všechny díly z krabice.
2. Položte horní část stojanu spodní stranou nahoru na měkký povrch, aby nedošlo k poškrábání horní části.
3. Přišroubujte 4 horní nohy na místo.
4. Umístěte základnu na 4 horní nohy spodní stranou nahoru.
5. Přišroubujte 4 spodní nohy na místo.
6. Navlékněte jednu (1) matici na každý závitový konec kovových přepážek. V tomto kroku použijete celkem čtyři (4) ořechy.
7. Kovové přepážky prostrčte otvory v základně tak, aby úhly přepážek směřovaly k přední části stojanu.
8. Našroubujte jednu (1) matici na každý závitový konec kovových přepážek, aby přepážky držely na místě.

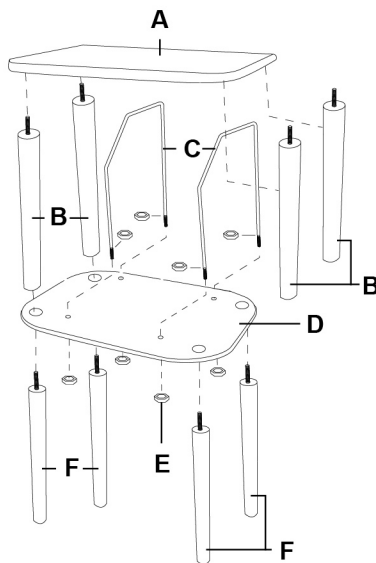
SLOVENČINA

**CROSLEY®**

**ST66**



**Zoznam dielov**



**Diely**

**Počet**

A. Horná doska	1x
B. Horné nohy	4x
C. Kovové prepážky	2x
D. Základňa	1x
E. Matica	8x
F. Spodné nohy	4x

**Návod na montáž**

1. Vyberte všetky diely z krabice.
2. Položte hornú časť stojana spodnou stranou hore na mäkký povrch, aby nedošlo k poškrabaniu hornej časti.
3. Priskrutkujte 4 horné nohy na miesto.
4. Umiestnite základňu na 4 horné nohy spodnou stranou nahor.
5. Priskrutkujte 4 spodné nohy na miesto.
6. Navlečte jednu (1) maticu na každý závitový koniec kovových prepážok. V tomto kroku použijete celkom štyri (4) ořechy.
7. Kovové prepážky prestrčte otvormi v základni tak, aby uhly prepážok smerovali k prednej časti stojana.
8. Naskrutkujte jednu (1) maticu na každý závitový koniec kovových prepážok, aby prepážky držali na mieste.