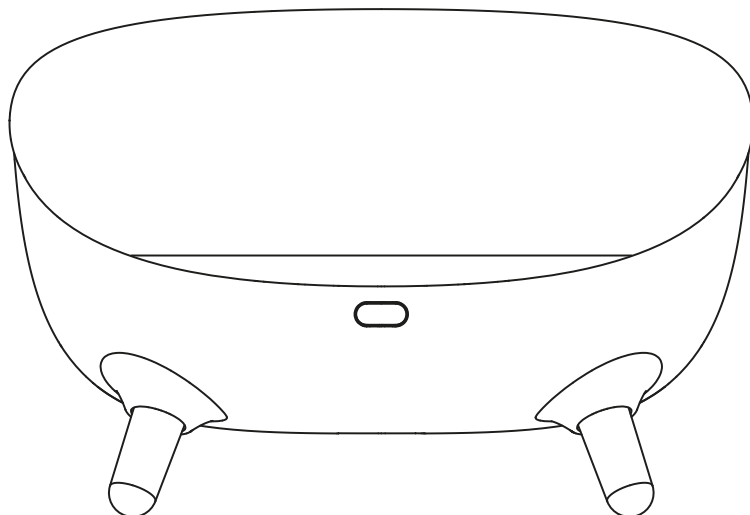




PETONEER



Petoneer Cozy Sofa

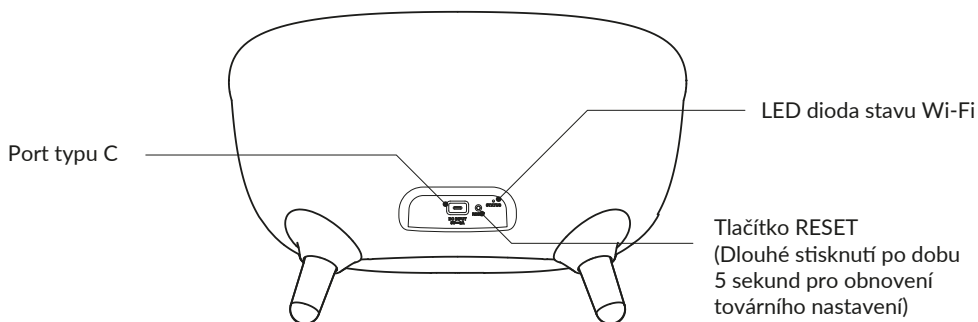
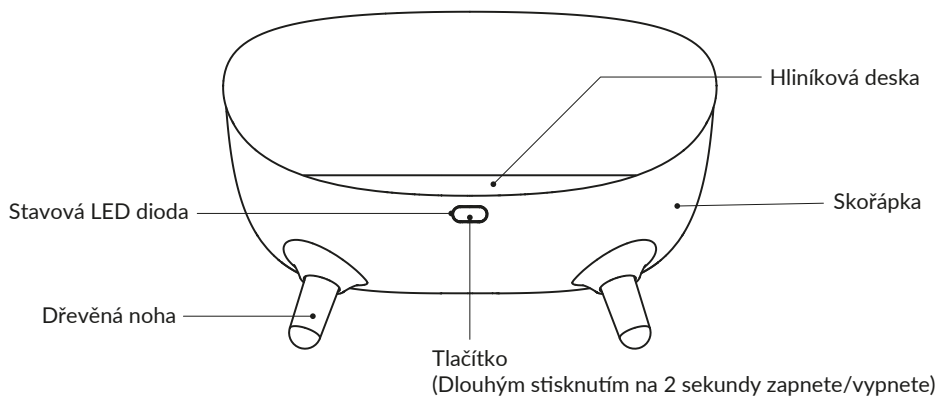
## Návod k použití

Model PH001

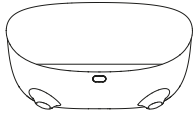
Před použitím si pečlivě přečtěte tento návod a uschovejte jej na bezpečném místě pro budoucí použití.

# 01 / Seznamte se s pohovkou Cozy Sofa

---



## Uvnitř krabice



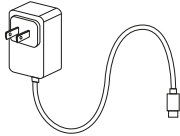
Cozy Sofa\*1



Návod k použití



Dřevěná noha \*4



5V 3A USB Type-C/2.0M kabel  
Napájecí adaptér



Podložka EVA \*2

## 02 / Specifikace

---

Model: PH001

Příkon: DC 5V ---3A

Komunikace: Wi-Fi(2.4G)

Vhodná domácí zvířata: Kočky a psi malých plemen

Velikost: 434x431x296mm  
(17x16.9x11.6in)

Čistá hmotnost: asi 3,1 kg

Materiál: PP

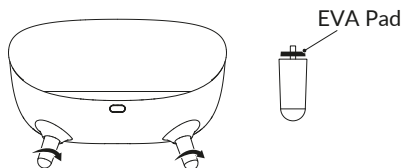
## 03 / Operace

---

### ① Montáž

Vyjměte pohovku, utáhněte dřevěné nohy jednu po druhé ve směru hodinových ručiček.

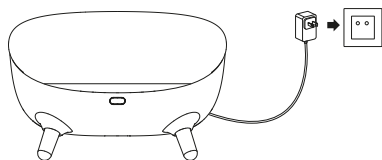
Poznámka: Vzhledem k tomu, že se mohou vyskytnout rozdíly v délce chodidla, lze přidat podložky EVA, aby se přizpůsobily a vyrovnaly.



### ② Napájení

Zapojte napájecí kabel do vstupního portu na zadní straně a poté zapněte napájení.

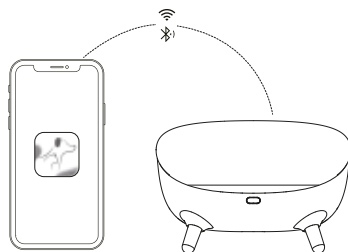
Stavová kontrolka bliká střídavě červeně, modře a zeleně, čímž přechází do automatického pracovního režimu.



### ③ Nastavení aplikace

Připojte pohovku k místní síti Wi-Fi, abyste ji mohli sledovat a ovládat.

Stáhněte si aplikaci Petoneer a podle pokynů přidejte pohovku do aplikace!



## 04 / Rychlé nastavení

---

1. Naskenujte QR kód vpravo a stáhněte si aplikaci Petoneer, která je k dispozici na App Store a Google Play. Klikněte na tlačítko Zaregistrovat se, abyste mohli vytvořit svůj účet Petoneer.



2. Zapněte napájení a ujistěte se, že indikátor Wi-Fi rychle bliká a odráží, že je zařízení připraveno k připojení k síti Wi-Fi.

Otevřete aplikaci Petoneer, klikněte na tlačítko "+" a nechte se provést kroky SET-UP.

## 05 / Vysvětlení LED diody / tlačítek Wi-Fi

---

Tlačítko zapnutí / vypnutí	Dlouhý stisk na 2 sekundy	Zapnutí/vypnutí
Tlačítko RESET	Dlouhý stisk po dobu 5 sekund	Obnovení továrního nastavení
Wi-Fi LED	Rychle blikající modrá	Připraveno k nastavení
	Solidní modrá	Připojeno
	Vypnuto	Odpojení
Stavová LED dioda	Pulzující modrá	Ruční chlazení
	Pulzující červená	Ruční vytápění
	Pulzující zelená	Práce v automatickém režimu
	Stálá zelená	Hotovo
	Střídavě bliká červeně/modře	Chyba
	Střídavě blikají v ČERVENÁ/MODRÁ/ZELENÁ	Autotest při zapnutí

## 06 / Bezpečnostní opatření

---

1. Dbejte na to, abyste tuto jednotku používali na rovném terénu.
2. Nikdy nepoužívejte tuto pohovku pro mladá zvířata mladší tří měsíců.
3. Při prvním použití můžete na rozkládací pohovku umístit trochu kočičího šantu nebo pamlsků, které kočce pomohou uvolnit se a seznámit se s novými produkty.
4. Nepoužívejte tuto jednotku jako jediný zdroj vytápění pro dětské mazlíčky.
5. Při každodenním používání pohovky ji pravidelně čistěte suchým hadříkem.
6. Tento výrobek nikdy nenamáčejte do vody.
7. Aby nedošlo k deformaci a vyblednutí, neumísťujte jej dlouhodobě na přímé sluneční světlo nebo na místa s vysokou teplotou.
8. Dbejte na to, aby větrací otvor nebyl během používání zakrytý.
9. Děti ji musí používat pod dohledem a vedením dospělých.
10. Abyste zabránili pokousání domácími zvířaty, schovejte nebo uspořádejte napájecí kabel.
11. Při ohřevu nebo chlazení může dojít ke kondenzaci v důsledku poklesu teploty. Je to normální jev a zkondenzované kapky včas otřete.
12. Teplota chlazení může být až 9 stupňů, zatímco teplota ohřevu může být až 12 stupňů. Vytápění a chlazení je vždy závislé na teplotě okolního prostředí v interiéru.
13. Doporučuje se pro domácí zvířata do 15 kg.

Všechny obrázky v návodu jsou pouze ilustrační.  
Skutečný výrobek se může lišit v důsledku vylepšení výrobku.

Prohlášení FCC o expozici záření:

Zařízení splňuje limity FCC pro vystavení záření stanovené pro nekontrolované prostředí. Toto zařízení by mělo být instalováno a provozováno v minimální vzdálenosti 20 cm mezi záříčem a vaším tělem.

Podmínky prostředí

Provozní teplota: (0 °C až 40 °C) (pouze uvnitř)

Společnost SkyRC Technology Co., Ltd. prohlašuje, že tato útulná pohovka (PH001), je v souladu se základními požadavky a dalšími příslušnými ustanoveními o rádiových zařízeních. (2014/53/EU).

Ekologická likvidace

Můžete pomoci chránit životní prostředí!

Nezapomeňte respektovat místní předpisy: nefunkční elektrické zařízení zlikvidujte v příslušném středisku pro likvidaci odpadu.

Výrobce: Ltd.

4, 5, 8 Floor, Building 4, Meitai Science Park, Guanguang Road, Guanlan, Longhua District, Shenzhen, Čína.

Přečtěte si všechny pokyny

Při používání elektrických spotřebičů je třeba vždy dodržovat základní bezpečnostní opatření, včetně následujících:

1. Nedotýkejte se horkých povrchů. Používejte rukojeti.
2. Na ochranu před úrazem elektrickým proudem neponořujte kabel, zástrčku do vody nebo jiné tekutiny.
3. Při používání jakéhokoli spotřebiče dětmi nebo v jejich blízkosti je nutný pečlivý dohled.
4. Pokud spotřebič nepoužíváte a před čištěním jej odpojte od elektrické zásuvky. Před nasazením nebo sejmutím dílů a před čištěním spotřebiče nechte vychladnout.
5. Nepoužívejte žádný spotřebič s poškozeným kabelem nebo zástrčkou, pokud by se spotřebič došlo k poruše, nebo pokud byl jakýmkoli způsobem poškozen. Vraťte spotřebič do nejbližšího autorizovaného servisu k přezkoumání, opravě nebo seřízení.
6. Používání příslušenství nedoporučuje výrobce spotřebiče, protože může způsobit zranění.
7. Nepoužívejte ve venkovním prostředí.
8. Nenechávejte kabel viset přes okraj stolu nebo pultu a nedotýkejte se horkých povrchů.
9. Nepokládejte jej na horký plynový nebo elektrický hořák nebo do jeho blízkosti, ani do vyhřívané trouby.
10. Vždy nejprve připojte zástrčku ke spotřebiči a poté zapojte kabel do zásuvky.
11. Nepoužívejte spotřebič k jinému než určenému účelu.
12. **UPOZORNĚNÍ:** Nikdy nenechávejte spotřebič během používání bez dozoru.
13. **UPOZORNĚNÍ:** Během používání spotřebiče udržujte přívodní kabel mimo dosah topné koncovky a kovového krytu.
14. Tento spotřebič není určen k používání osobami (včetně dětí) se sníženými fyzickými, smyslovými nebo duševními schopnostmi nebo s nedostatkem zkušeností a znalostí, pokud jim osoba odpovědná za jejich bezpečnost neposkytlá dohled nebo pokyny týkající se používání spotřebiče.
15. Děti by měly být pod dohledem, aby bylo zajištěno, že si se spotřebičem nebudou hrát.
16. Pokud je přívodní kabel poškozen, musí být vyměněn výrobcem, jeho servisním zástupcem nebo podobně kvalifikovanými osobami, aby se předešlo nebezpečí.
17. **VAROVÁNÍ:** Tento přístroj musí být v době, kdy se nepoužívá, umístěn na podstavci.

Pro účely napájení pomocí adaptéru používejte pouze odnímatelnou napájecí jednotku dodanou s tímto spotřebičem:

Výrobce: Ltd.: Shenzhen Keyu Power Supply Technology Co., Ltd.

Model: Keyu Keyu, výrobce: Keyu Keyu, s.r.o: KA1801A-0503000EU

Vstupní napětí: 1,5 l., 2,5 l., 3,5 l: Max. proud 0.55 A, 100-240 V~50/60 Hz

MAX. VÝKON: 5.0 V 3.0 A 15.0 W

Výrobce: SkyRC Technology Co., Ltd.

Adresa: Floors 4, 5, & 8, Building 4, Meitai Technology Park, Guanguang South Road,  
Guanlan, Longhua District, Shenzhen, China



# Zjednodušené prohlášení o shodě

Výrobce: SkyRC Technology Co., Ltd.

Adresa: Adres: 4, 5, 8 Floor, Building 4, Meitai Science Park, Guanguang Road, Guanlan, Longhua District, Shenzhen, China.

Výrobek je v souladu se směrnicí Evropského parlamentu a Rady 2014/53/EU ze dne 16. dubna 2014 o harmonizaci právních předpisů členských států týkajících se dodávání rádiových zařízení na trh a o zrušení směrnice 1999/5/ES.

Prohlášení o shodě je k dispozici na internetových stránkách:

<https://files.innpro.pl/Petoneer>

Rádiová frekvence: 2.4G

Maximální výkon rádiové frekvence: Wi-Fi: 10.64dBm Bluetooth: 3.34dBm

## Ochrana životního prostředí



Elektronický odpad označený v souladu se směrnicí Evropské unie se nesmí ukládat společně s ostatním komunálním odpadem. Podléhá oddělenému sběru a recyklaci na určených místech. Tím, že zajistíte jeho správnou likvidaci, předejdete možným negativním důsledkům pro životní prostředí a lidské zdraví. Systém sběru použitého zařízení je v souladu s místními předpisy o ochraně životního prostředí pro likvidaci odpadu. Podrobnější informace získáte na obecním úřadě, v zařízení na zpracování odpadů nebo v obchodě, kde jste kde byl výrobek zakoupen.



Výrobek splňuje požadavky tzv. směrnic nového přístupu Evropské unie (EU), týkající se otázek bezpečnosti používání, ochrany zdraví a ochrany životního prostředí, které specifikují nebezpečí, jež by měla být zjištěna a odstraněna.

Tento dokument je překladem původní uživatelské příručky vytvořené výrobcem.

Přístroj je vybaven dobíjecí baterií, která je díky své fyzické a chemické struktuře časem a používáním stárne. Výrobce určuje maximální dobu provozu zařízení v laboratorních podmínkách, kde jsou pro přístroj optimální provozní podmínky a kde je možné přístroj baterie je nová a plně nabitá. Provozní doba ve skutečnosti se může lišit od doby deklarované v nabídce a není vadou přístroje, vadou výrobku.

Výrobek musí pravidelně udržovat (čistit) sám uživatel nebo specializované servisní středisko na náklady uživatele. Pokud v návodu k obsluze nejsou uvedeny informace o nutné cyklické údržbě nebo servisních úkonech, je třeba pravidelně, nejméně jednou týdně, vyhodnocovat odchytku fyzického stavu výrobku od fyzicky nového výrobku. Pokud je zjištěna nebo nalezena jakákoliv odchyłka, musí být neprodleně provedena údržba (čištění) nebo servisní opatření. Nebyla-li provedena řádná údržba (čištění) a nebude-li reagováno na zjištěný stav odlišnosti, může dojít k trvalému poškození výrobku. Ručitel neodpovídá za škody vzniklé v důsledku nedbalosti

### Akumulátor LI-ION

Zařízení je vybaveno lithium-iontovou baterií LI ION, která díky své fyzikální a chemické struktuře časem a používáním stárne. Výrobce udává maximální dobu provozu zařízení v laboratorních podmínkách, kdy jsou pro zařízení optimální provozní podmínky a samotná baterie je nová a plně nabitá. Provozní doba ve skutečnosti se může lišit od doby deklarované v nabídce a nejedná se o vadu zařízení, ale o vlastnost výrobku. Pro zachování maximální životnosti baterie se nedoporučuje vybití baterii na méně než 3,18 V nebo 15 % celkové kapacity. Nižší hodnoty, například 2,5 V pro článek, jej trvale poškodí a na to se nevztahuje záruka. Pokud baterii nebo celé zařízení nepoužíváte déle než jeden měsíc, nabijte baterii na 50 % a každé dva měsíce pravidelně kontrolujte úroveň nabití. Akumulátor a zařízení skladujte na suchém místě, mimo dosah slunce a negativních teplot.

### Akumulátor LIPO

Zařízení je vybaveno baterií LI PO (lithium-polymer), která díky své fyzikální a chemické struktuře časem a používáním stárne. Výrobce udává maximální dobu provozu zařízení v laboratorních podmínkách, kdy jsou pro zařízení optimální provozní podmínky a samotná baterie je nová a plně nabitá. Provozní doba ve skutečnosti se může lišit od doby deklarované v nabídce a nejedná se o vadu zařízení, ale o vlastnost výrobku. Pro zachování maximální životnosti baterie se nedoporučuje vybití baterii na méně než 3,5 V nebo 5 % celkové kapacity. Nižší hodnoty, například 3,2 V pro článek, jej trvale poškodí a na to se nevztahuje záruka. Pokud baterii nebo celé zařízení nepoužíváte déle než jeden měsíc, nabijte baterii na 50 % a každé dva měsíce pravidelně kontrolujte úroveň jejího nabití. Akumulátor a zařízení skladujte na suchém místě, mimo dosah slunce a negativních teplot.

## **Záruka**

Při změnách a/nebo modifikacích výrobku zanikne záruka. Při nesprávném používání tohoto výrobku výrobce nenese odpovědnost za vzniklé škody.

## **Likvidace**

- Likvidaci tohoto produktu provádějte v příslušné sběrně. Nevyhazujte tento výrobek s komunálním odpadem.
- Pro více informací se obraťte na prodejce nebo místní orgány odpovědné za nakládání s odpady.

## **Dokumentace**

Tento produkt byl vyroben a je dodáván v souladu se všemi příslušnými nařízeními a směnicemi platnými ve všech členských státech Evropské Unie. Splňuje také veškeré relevantní specifikace a předpisy v zemi prodeje. Oficiální dokumentaci lze získat na vyžádání. Oficiální dokumentace zahrnuje také (avšak nejenom) Prohlášení o shodě, Bezpečnostní technické listy materiálu a správu o testování produktu.

## **Vyloučení zodpovědnosti**

Design a specifikace výrobku mohou být změněny bez předchozího upozornění. Všechna loga a obchodní názvy jsou registrované obchodní značky příslušných vlastníků a jsou chráněny zákonem.