

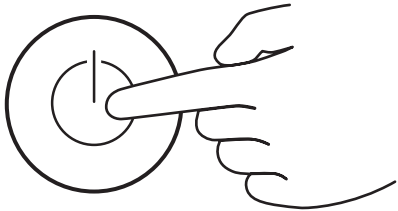
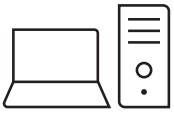


PRINTER: Replace this box with Printed-In (PI) Statement(s) as per spec.  
NOTE: This box is simply a placeholder. PI Statement(s) do not have to fit inside the box but should be placed in this area.

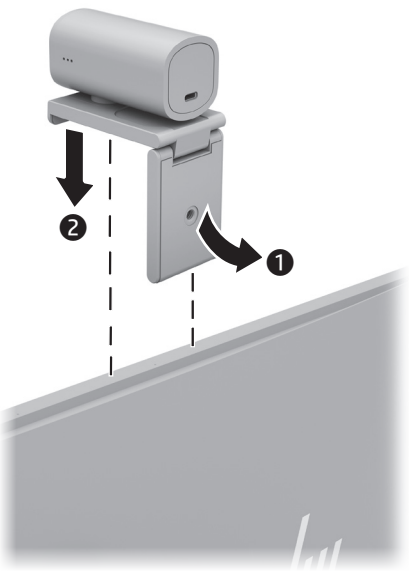


N17478-A23

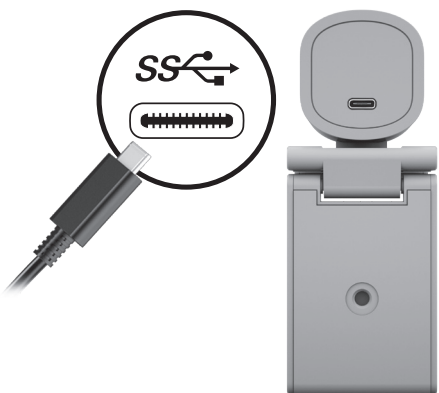
1



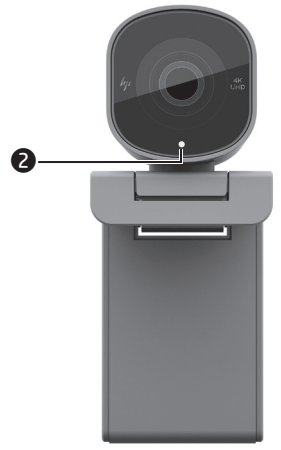
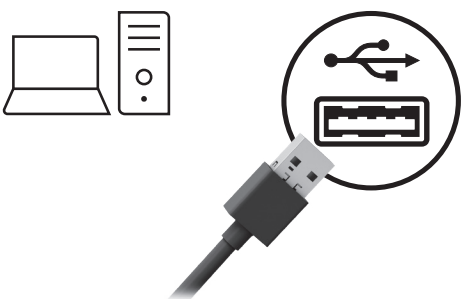
2



3



4



**ENGLISH**

- 1 USB Type-C connector
- 2 Status light

**MAGYAR**

- 1 USB Type-C csatlakozó
- 2 Állapotjelző fény

**عربية**

- 1 موصل USB Type-C
- 2 مصباح الحالة

**NEDERLANDS**

- 1 USB Type-C-connector
- 2 Statuslampje

**БЪЛГАРСКИ**

- 1 USB Type-C конектор
- 2 Индикатор на състоянието

**NORSK**

- 1 USB Type-C-kontakt
- 2 Statuslampe

**ČESKY**

- 1 Konektor USB Type-C
- 2 Kontrolka stavu

**POLSKI**

- 1 Złącze USB Type-C
- 2 Wskaźnik stanu

**DANSK**

- 1 USB Type-C-stik
- 2 Statuslampe

**PORTUGUÊS**

- 1 Conector USB Type-C
- 2 Luz de estado

**DEUTSCH**

- 1 USB Type-C Anschluss
- 2 Statusanzeige

**ROMÂNĂ**

- 1 Conector USB Type-C
- 2 Led de stare

**ESPAÑOL**

- 1 Conector USB Type-C
- 2 Indicador luminoso de estado

**РУССКИЙ**

- 1 Один разъем USB Type-C
- 2 Индикатор состояния

**ΕΛΛΗΝΙΚΑ**

- 1 Βύσμα σύνδεσης USB Type-C
- 2 Φωτεινή ένδειξη κατάστασης

**SLOVENČINA**

- 1 Konektor USB Type-C
- 2 Indikátor stavu

**FRANÇAIS**

- 1 Connecteur USB Type-C
- 2 Voyant d'état

**SLOVENŠČINA**

- 1 Priključek USB Type-C
- 2 Lučka stanja

**HRVATSKI**

- 1 USB Type-C priključak
- 2 Žaruljica statusa

**SUOMI**

- 1 USB Type-C -liitin
- 2 Tilan merkivalo

**ITALIANO**

- 1 Connettore USB Type-C
- 2 Spia di stato

**SRPSKI**

- 1 USB Type-C konektor
- 2 Lampica statusa

**ҚАЗАҚША**

- 1 USB Type-C коннекторы
- 2 Күй индикаторы

**SVENSKA**

- 1 USB Type-C-kontakt
- 2 Statuslampaa

**LATVISKI**

- 1 USB Type-C savienotājs
- 2 Statusa indikators

**TÜRKÇE**

- 1 USB Type-C konektör
- 2 Durum ışığı

**LIETUVIŠKAI**

- 1 „USB Type-C“ jungtis
- 2 Būsenos lemputė

**УКРАЇНСЬКА**

- 1 Роз'єм USB Type-C
- 2 Індикатор стану

RMN/型號/型号: TPA-P001CAM

© Copyright 2022, 2023 HP Development Company, L.P.

The information contained herein is subject to change without notice. The only warranties for HP products and services are set forth in the express warranty statements accompanying such products and services. Nothing herein should be construed as constituting an additional warranty. HP shall not be liable for technical or editorial errors or omissions contained herein.

Third Edition: August 2023  
First Edition: June 2022

To customize your device, go to [www.poly.com/lens](http://www.poly.com/lens) and follow the instructions to find your product.

لتخصيص جهازك، انتقل إلى [www.poly.com/lens](http://www.poly.com/lens). واتبع الإرشادات للعثور على منتجك.

За да персонализирате устройството си, отидете на [www.poly.com/lens](http://www.poly.com/lens) и следвайте указанията, за да намерите своя продукт.

Chcete-li zařízení přizpůsobit, přejděte na stránku [www.poly.com/lens](http://www.poly.com/lens) a podle pokynů vyhledejte svůj produkt.

Hvis du vil tilpasse din enhed, skal du gå til [www.poly.com/lens](http://www.poly.com/lens) og følge anvisningerne for at finde dit produkt.

Um Ihr Gerät anzupassen, besuchen Sie [www.poly.com/lens](http://www.poly.com/lens) und folgen Sie den Anweisungen, um Ihr Produkt zu finden.

Para personalizar su dispositivo, visite [www.poly.com/lens](http://www.poly.com/lens) y siga las instrucciones para encontrar su producto.

Για να προσαρμόσετε τη συσκευή σας, μεταβείτε στη διεύθυνση στη [www.poly.com/lens](http://www.poly.com/lens) και ακολουθήστε τις οδηγίες για να βρείτε το προϊόν σας.

Pour personnaliser votre appareil, rendez-vous sur [www.poly.com/lens](http://www.poly.com/lens) et suivez les instructions pour rechercher votre produit.

Da biste prilagodili uređaj otvorite [www.poly.com/lens](http://www.poly.com/lens) i slijedite upute da biste pronašli svoj proizvod.

Per personalizzare il dispositivo, visitare [www.poly.com/lens](http://www.poly.com/lens) e seguire le istruzioni per individuare il prodotto in uso.

Құрылғының параметрлерін реттеу үшін [www.poly.com/lens](http://www.poly.com/lens) веб-сайтына өтіңіз және өніміңізді табу жөнінде нұсқауларды орындаңыз.

Lai pielāgotu savu ierīci, dodieties uz vietni [www.poly.com/lens](http://www.poly.com/lens) un izpildiet norādījumus, kā atrast savu produktu.

Norédami individualizuoti savo įrenginį, eikite į [www.poly.com/lens](http://www.poly.com/lens) ir vykdydami nurodymus susiraskite savo gaminį.

Az eszköz testreszabásához keresse fel a [www.poly.com/lens](http://www.poly.com/lens) webhelyet, és kövesse az utasításokat a termék megtalálásához.

Om uw apparaat aan te passen, gaat u naar [www.poly.com/lens](http://www.poly.com/lens) en volg de instructies om uw product te vinden.

For å tilpasse enheten går du til [www.poly.com/lens](http://www.poly.com/lens) og følger instruksjonene for å finne produktet ditt.

Aby dostosować urządzenie, przejdź do [www.poly.com/lens](http://www.poly.com/lens) i postępuj zgodnie z instrukcjami w celu znalezienia swojego produktu.

Para personalizar o seu dispositivo, aceda a [www.poly.com/lens](http://www.poly.com/lens) e siga as instruções para localizar o seu produto.

Pentru personalizarea dispozitivului dvs., accesați [www.poly.com/lens](http://www.poly.com/lens) și urmați instrucțiunile pentru a găsi produsul.

Чтобы настроить устройство, перейдите на [www.poly.com/lens](http://www.poly.com/lens) и следуйте инструкциям, чтобы найти свое устройство.

Ak chcete prispôbiť svoje zariadenie, prejdite na stránku [www.poly.com/lens](http://www.poly.com/lens) a podľa pokynov vyhľadajte svoj produkt.

Če želite prilagoditi svojo napravo, pojdite na spletno mesto [www.poly.com/lens](http://www.poly.com/lens) in z upoštevanjem navodil poiščite svoj izdelek.

To customize your device, go to [www.poly.com/lens](http://www.poly.com/lens) and follow the instructions to find your product.

Da biste prilagodili uređaj, idite na [www.poly.com/lens](http://www.poly.com/lens) i pratite uputstva za pronalaženje vašeg proizvoda.

Vill du anpassa din enhet. Gå till [www.poly.com/lens](http://www.poly.com/lens) och följ anvisningarna för att hitta din produkt.

Aygitınızı özelleştirmek için [www.poly.com/lens](http://www.poly.com/lens) adresine gidin ve yönergeleri izleyerek ürününüzü bulun.

Щоб налаштувати пристрій, перейдіть на вебсторінку [www.poly.com/lens](http://www.poly.com/lens) і дотримуйтеся інструкцій з пошуку виробу.



For regulatory, certification, and environmental information, including Restriction of Hazardous Substances (RoHS), scan the QR code, or go to [www.hp.com/go/regulatory](http://www.hp.com/go/regulatory).

للحصول على المعلومات التنظيمية، والشهادات، والمعلومات البيئية، بما في ذلك قيود استخدام المواد الخطيرة (RoHS)، قم بالمسح الضوئي لرمز الاستجابة السريعة أو انتقل إلى موقع [www.hp.com/go/regulatory](http://www.hp.com/go/regulatory).

За информация относно нормативните разпоредби, сертифицирането и околната среда, включително относно Ограничението на опасни вещества (RoHS), сканирайте QR кода или отидете на [www.hp.com/go/regulatory](http://www.hp.com/go/regulatory).

Pro informace o předpisech, certifikaci a životním prostředí, včetně Směrnice o omezení používání některých nebezpečných látek v elektrických a elektronických zařízeních (RoHS), naskenujte kód QR nebo přejděte na stránku [www.hp.com/go/regulatory](http://www.hp.com/go/regulatory).

Få lovgivningsmæssige oplysninger og oplysninger om certificering og miljø, herunder RoHS (Restriction of Hazardous Substances), ved at scanne QR-koden eller gå til [www.hp.com/go/regulatory](http://www.hp.com/go/regulatory).

Für Informationen zu Zulassung, Zertifizierung und Umweltverträglichkeit, einschließlich Restriction of Hazardous Substances (RoHS) (Beschränkung der Verwendung bestimmter gefährlicher Stoffe), scannen Sie den QR-Code oder gehen Sie auf [www.hp.com/go/regulatory](http://www.hp.com/go/regulatory).

Para obtener información normativa, de certificación y medioambiental, incluida la Restricción de sustancias peligrosas (RoHS), escanee el código QR o vaya a [www.hp.com/go/regulatory](http://www.hp.com/go/regulatory).

Για πληροφορίες σχετικά με τους κανονισμούς, την πιστοποίηση και το περιβάλλον, συμπεριλαμβανομένου του Περιορισμού επικίνδυνων ουσιών (Οδηγία RoHS), σαρώστε τον κωδικό QR ή μεταβείτε στη διεύθυνση [www.hp.com/go/regulatory](http://www.hp.com/go/regulatory).

Pour des informations sur les réglementations, la certification et les conditions d'utilisation, y compris l'Interdiction des substances dangereuses (RoHS), scannez le code QR ou rendez-vous sur [www.hp.com/go/regulatory](http://www.hp.com/go/regulatory).

Da biste pregledali informacije o propisima, certifikatima i očuvanju okoliša, uključujući ograničenje opasnih tvari (RoHS), skenirajte QR kod ili posjetite [www.hp.com/go/regulatory](http://www.hp.com/go/regulatory).

Per informazioni sulle normative, sulle certificazioni e sulle caratteristiche ambientali, tra cui la Restrizione nell'uso di sostanze pericolose (Restriction of Hazardous Substances - RoHS), eseguire la scansione del codice QR o visitare la pagina [www.hp.com/go/regulatory](http://www.hp.com/go/regulatory).

Нормативтік, сертификаттау және экологиялық ақпарат, соның ішінде Зиянды заттарды шектеу (RoHS) туралы мәлімет алу үшін QR кодын сканерлеңіз немесе [www.hp.com/go/regulatory](http://www.hp.com/go/regulatory) веб-бетіне өтіңіз.

Lai iegūtu normatīvo, sertifikācijas un vides aizsardzības informāciju, tostarp par Bīstamo vielu ierobežošanas direktīvu (RoHS), noskenējiet QR kodu vai dodieties uz vietni [www.hp.com/go/regulatory](http://www.hp.com/go/regulatory).

Norédami gauti reguliavimo, sertifikavimo ir aplinkosaugos informaciją, įskaitant informaciją apie Pavojingų medžiagų naudojimo apribojimą (RoHS), nuskaitykite QR kodą arba eikite adresu [www.hp.com/go/regulatory](http://www.hp.com/go/regulatory).

A jogi, tanúsítványokkal kapcsolatos és környezetvédelmi információk megtekintéséhez, beleértve a veszélyes anyagokra vonatkozó rendeletet (RoHS), olvassa be a QR-kódot, vagy látogasson el a [www.hp.com/go/regulatory](http://www.hp.com/go/regulatory) webhelyre.

Voor informatie over regelgeving, certificering en milieu, waaronder de beperking van gevaarlijke stoffen (RoHS), scant u de QR-code of gaat u naar [www.hp.com/go/regulatory](http://www.hp.com/go/regulatory).

For informasjon om forskrifter, sertifisering og miljø, inkludert begrensning av bruk av farlige stoffer (RoHS), skann QR-koden eller gå til [www.hp.com/go/regulatory](http://www.hp.com/go/regulatory).

Aby uzyskać informacje na temat zgodności z przepisami, certyfikacji i ochrony środowiska, w tym ograniczeń dotyczących używania substancji niebezpiecznych (RoHS), zeskanuj kod QR lub przejdź na stronę [www.hp.com/go/regulatory](http://www.hp.com/go/regulatory).

Para obter informações de regulamentação, de certificação e ambientais, incluindo Restrição de Substâncias Perigosas (RoHS), faça a leitura do código QR ou aceda a [www.hp.com/go/regulatory](http://www.hp.com/go/regulatory).

Pentru informații despre reglementări, certificare și mediu, inclusiv despre restricționarea substanțelor periculoase (RoHS), scanați codul QR sau mergeți la [www.hp.com/go/regulatory](http://www.hp.com/go/regulatory).

Для получения нормативной, сертификационной и экологической информации, в том числе об ограничении на содержание опасных веществ (RoHS – Restriction of Hazardous Substances), отсканируйте QR-код или перейдите по адресу [www.hp.com/go/regulatory](http://www.hp.com/go/regulatory).

Informácie o predpisoch, certifikácii a ochrane životného prostredia vrátane Smernice o obmedzení používania určitých nebezpečných látok v elektrických a elektronických zariadeniach (RoHS) si môžete prečítať naskenovaním QR kódu alebo na lokalite [www.hp.com/go/regulatory](http://www.hp.com/go/regulatory).

Za upravne informacije ter informacije o potrdilih in okoljevarstvu, vključno z omejevanjem uporabe nekaterih nevarnih (RoHS), skenirajte kodo QR ali obiščite spletno mesto [www.hp.com/go/regulatory](http://www.hp.com/go/regulatory).

Voit katsoa säännösten mukaiset tiedot, sertifioinnit ja ympäristötiedot, mukaan lukien RoHS-direktiivin mukaiset tiedot, skannaamalla QR-koodin tai siirtymällä osoitteeseen [www.hp.com/go/regulatory](http://www.hp.com/go/regulatory).

Za informacije o propisima, sertifikaciji i zaštiti životne sredine, uključujući Ograničenje o zabrani upotrebe opasnih supstanci (RoHS), skenirajte QR kód ili posetite lokaciju [www.hp.com/go/regulatory](http://www.hp.com/go/regulatory).

Information om regler, certifiering och miljö, inklusive RoHS-direktivet (Restriction of Hazardous Substances) får du genom att skanna QR-koden eller gå till [www.hp.com/go/regulatory](http://www.hp.com/go/regulatory).

Yasal düzenleme, sertifikalar ve Tehlikeli Maddeler Kısıtlaması (RoHS) da dahil çevreyle ilgili bilgiler için QR kodunu tarayın veya [www.hp.com/go/regulatory](http://www.hp.com/go/regulatory) adresine gidin.

Щоб отримати нормативну, сертифікаційну й екологічну інформацію, зокрема про обмеження застосування небезпечних речовин (RoHS), відскануйте QR-код або перейдіть на вебсайт [www.hp.com/go/regulatory](http://www.hp.com/go/regulatory).