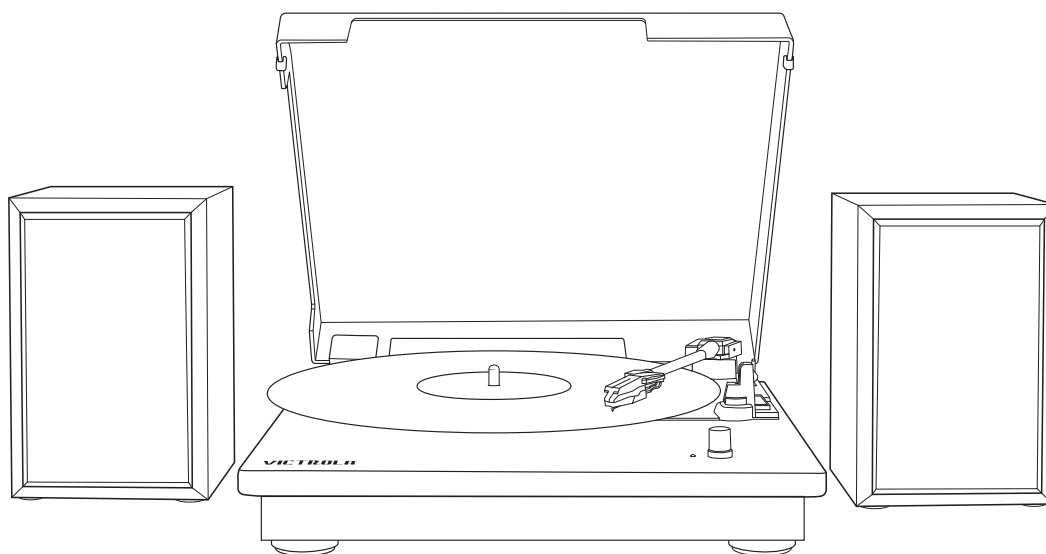
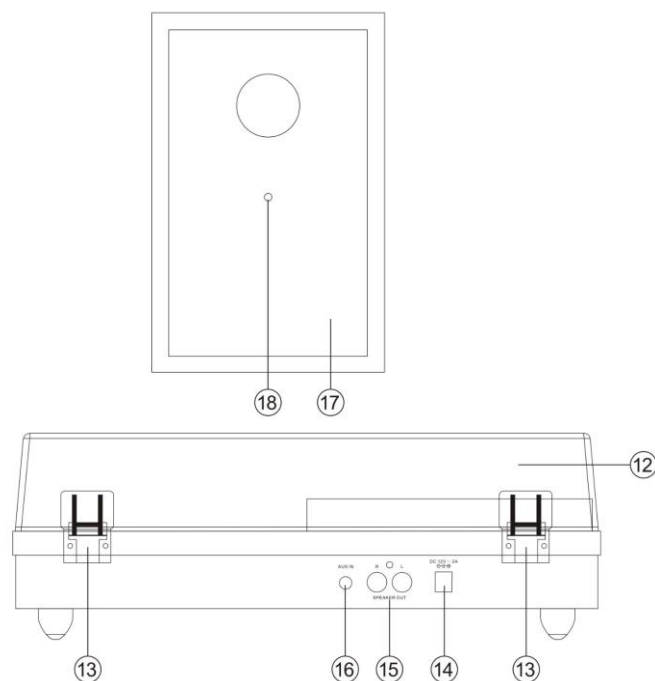
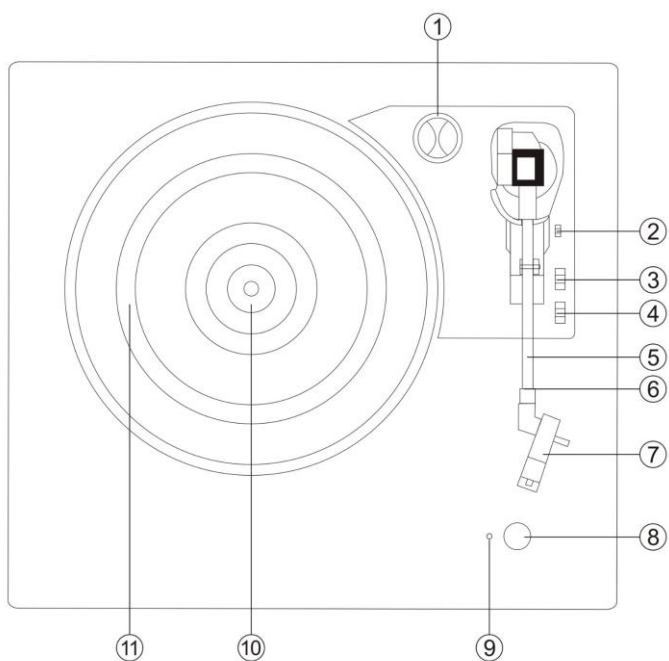


VICTROLA



MONTAUK model VTA-135 návod k použití

POPIS GRAMOFONU



- | | | |
|-------------------------------------|-------------------------------|---|
| 1. 45otáčkový adaptér | 7. kazeta s jehlou | 13. závěs |
| 2. zvedák raménka | 8. vypínač/ovladač hlasitosti | 14. konektor napájení síťovým adaptérem |
| 3. přepínač automatického zastavení | 9. kontrolka napájení | 15. zásuvky pro připojení vnějších reproduktorů |
| 4. přepínač ovládní rychlosti | 10. hřídel talíře | 16. konektor pro vnější zdroj zvuku |
| 5. raménko přenosky | 11. talíř gramofonu | 17. zásuvky pro připojení vnějších reproduktorů |
| 6. zámek držáku raménka | 12. odnímatelný poklop | 18. konektor vnějšího reproduktoru |

OBSLUHA GRAMOFONU

PŘÍPRAVA

Součástí dodávky tohoto gramofonu s Bluetooth přijímačem a vysílačem je síťový AC/DC adaptér s výstupem stejnosměrného proudu s napětím 12 V a 2,0 A a dřevěné reproduktory. Dodávaný adaptér je pro funkčnost gramofonu nezbytný. Připojte kabely obou vnějších reproduktorů do zásuvek pro vnější reproduktory v zadní části přístroje.

Poznámka: Kabely pro vnější reproduktor jsou barevně značené. Kabel s červeným konektorem patří do červené zásuvky a bílý kabel do bílé zásuvky.

Řádně zajistěte zástrčku síťového adaptéru do zdířky v zadní části gramofonu. Zasuňte zástrčku do zásuvky elektrické sítě se střídavým proudem 100–240 V a 50/60 Hz. Přístroj zapněte otočným vypínačem/voličem hlasitosti. Rozsvítí se kontrolka napájení.

Poznámka: Abyste předešli vzniku Franssenova jevu nebo hluku zpětné vazby, postupujte následovně: Reproduktory umístěte do vzdálenosti alespoň 60 cm od gramofonu. Když přehráváte nahrávku s vyšší hlasitostí, ponechte poklop otevřený.

POSLECH NAHRÁVKY

1. Zvedněte poklop.
2. Přístroj zapněte otočným vypínačem/voličem hlasitosti. Kontrolka napájení se rozsvítí červeně.
3. Na talíř položte desku s nahrávkou a nastavte rychlost otáčení odpovídající rychlosti záznamu na desce.

Poznámka: Přehráváte-li singly (nahrávky se 45 otáčkami za minutu) nebo nahrávky s velkým středovým otvorem, použijte 45otáčkový adaptér.

4. Sejměte ochranný kryt kazety s jehlou.

Uvolněte raménko z držáku. Na páku raménka zatlačte dozadu a raménko se mírně zvedne. Opatrně přemístěte raménko nad požadované místo nad deskou. Talíř se začne otáčet, jakmile k němu raménko přiblížíte a přepínač automatického zastavení máte v poloze zapnuto. Raménko s přenoskou sneste na desku zatlačením na páku přenosky směrem vpřed. Nahrávka se začne přehrávat.

Máte-li zapnutý přepínač automatického zastavení, přehrávání se na konci automaticky zastaví. Jestliže máte přepínač automatického zastavení vypnutý, přehrávání se po dokončení automaticky nezastaví; je na vás, abyste pohybem páky přenosky vzad zvedli raménko s přenoskou a vrátili ji do držáku. Tím vypnete otáčení talíře s deskou.

Poznámka:

- Funkce automatického zastavení je určena pro většinu vinylových desek se 33 otáčkami. Výjimečně se stane, že na některých deskách se otáčení talíře zastaví ještě před koncem nebo se otáčení nezastaví, i když nahrávka dohraje do konce a automatické zastavení je zapnuto.
- Jestliže se přehrávání zastaví ještě před dokončením poslední skladby, funkci automatického zastavení vypněte. Nahrávka se tak dokončí, ovšem vy budete muset otáčení talíře zastavit ručně.
- Podle délky nahrávky může dojít k automatickému zastavení ještě před koncem záznamu. Není možné spoléhat pouze na funkci automatického zastavení, která má nahrávku vypnout.
- Automatický přechod do režimu úspory energie (nařízení CE): Přístroj automaticky přejde do režimu úspory energie, pokud v průběhu zhruba 15 minut nepřijme žádný zvukový signál (ani z nahrávky, ani z Bluetooth). Budete-li přístroj chtít znovu zapnout, je to možné provést následovně:
- Pohněte s raménkem s přenoskou nad talíř s nahrávkou, abyste zahájili přehrávání.
- Vypínačem/voličem hlasitosti přístroj vypněte a pak znovu zapněte.

VÝMĚNA PŘENOSKY

SEJMUTÍ PŘENOSKY Z RAMÉNKA:

1. Prsty položte na okraj přenosky a posuňte ji dolů ve směru „A“. **VAROVÁNÍ:** Použijete-li příliš velkou sílu na hrot jehly, může dojít k jejímu poškození nebo prasknutí pouzdra.
2. Vytáhněte přenosku ven ve směru „B“.

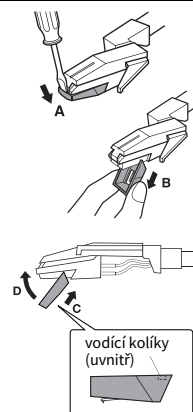
MONTÁŽ PŘENOSKY: (náhradní přenoska # ITNP-S1)

1. Podržte hrot jehly a zasuňte opačnou hranu zatlačením ve směru „C“.
2. Zatlačte přenosku nahoru ve směru „D“, dokud hrot nezapadne na místo.

Upozornění:

- Neohýbejte jehlu a netlačte na ni silou.
- Nedotýkejte se jehly, abyste předešli zranění ruky.
- Než začnete přenosku měnit, přístroj vypněte.
- Uchovávejte mimo dosah dětí.

Poznámka: Při běžném používání by měla jehla vydržet přehrávání kolem 300 hodin. Doporučujeme jehlu měnit, jakmile si povšimnete změny v kvalitě přehrávání zvuku. Záznamy pořízené rychlostí 78 otáček urychlují opotřebení přenosky, a jehlu je pak potřeba vyměnit dříve.



VYUŽITÍ BLUETOOTH

Prostřednictvím Bluetooth lze ke gramofonu bezdrátově připojit vnější zařízení.

1. Přístroj zapnete otočným vypínačem/voličem hlasitosti.
2. Jakmile je gramofon zapnutý a raménko je odloženo do držáku, automaticky se zapíná režim Bluetooth a přístroj se přepíná do režimu párování. Kontrolka začne blikat.
3. Před tím, než budete pomocí Bluetooth přenášet zvuk do gramofonu, je třeba přístroje spárovat.
4. Zapněte komunikaci Bluetooth na vašem vnějším zařízení. Chvilí vyčkejte, pak v seznamu zařízení určených pro párování přes Bluetooth vyhledejte název „Victrola Montauk“.
5. Zvolte tento název a připojte přehrávač. Po navázání spojení kontrolka přestane blikat.
6. Nyní máte navázáno spojení pomocí technologie Bluetooth mezi gramofonem a vnějším zařízením.
7. Otáčením voliče hlasitosti upravte hlasitost a nastavte požadovanou hlasitost také na vašem vnějším zařízení.

VYUŽITÍ VSTUPU AUX

1. Pomocí 3,5mm stereofonního kabelu (není součástí dodávky) připojeného do zdířky AUX IN propojíte vnější zvukové zařízení s gramofonem.
2. Zapněte gramofon vypínačem/voličem hlasitosti a nastavte požadovanou úroveň hlasitosti.
3. Pomocí vypínače/voliče hlasitosti nastavte hlasitost a pomocí ovládacích prvků na vnějším zařízení řídíte funkce přehrávání/hlasitosti.

Poznámka: Dokud necháte konektor zapojení ve zdířce AUX IN, zůstává gramofon v režimu AUX. Chcete-li poslouchat hudbu z desky nebo prostřednictvím Bluetooth, musíte konektor ze zdířky AUX odpojit.

TECHNICKÉ ÚDAJE

OBECNÉ

síťový adaptér: vstup 100–240 V, 50/60 Hz, 0,8 A; výstup
stejnoseměrných 12 V / 2 A / 24 W
Impedance reproduktoru: 4 ohmy, 10 W
Spotřeba: 24 W
Rozměry: hlavní jednotka 340 x 320 x 100 mm; reproduktory
130 x 120 x 200 mm
Hmotnost: přibližně 12 kg

BLUETOOTH

verze Bluetooth: 5.0
Rozsah frekvencí Bluetooth: 2,402 GHz – 2,480 GHz
Maximální vysílací výkon: < 8 dbm

PŘEHRÁVAČ

Type: řemíkový náhon, plně manuální
pohon: stejnosměrný motor
rychlosti: 33, 45, 78 ot./min.
talíř: 200 mm
součásti: gramofon, návod k použití, napájecí adaptér,
adaptér pro 45 ot./min.

Konstrukce a technické údaje se mohou změnit bez předchozího oznámení.

Bluetooth je registrovaná ochranná známka společnosti Bluetooth SIG, Inc.

Další ochranné známky a značky jsou majetkem příslušných vlastníků.

Vyrobeno v Číně.

BEZPEČNOSTNÍ POKYNY

Před tím, než začnete výrobek používat, pozorně si prosím přečtěte návod. Návod si uschovejte, abyste se k němu mohli kdykoliv vrátit.

1. Neblokujte žádné ventilační otvory přístroje. Chcete-li přístroj postavit na polici, ponechte kolem něj volný prostor do vzdálenosti alespoň 5 cm.
2. Montáž provádějte v souladu s dodávaným návodem.
3. Zařízení chraňte před zdroji tepla, jako jsou radiátory, topidla, trouby, svíčky a další přístroje vytvářející teplo nebo otevřený plamen. Přístroj je určen k provozu pouze v mírném klimatickém pásu. Při používání přístroje je třeba se vyvarovat prostředí s extrémním chladem nebo horkem. Provozní teplota by je mezi 0 °C a 35 °C.
4. Nepoužívejte zařízení poblíž silných magnetických polí.
5. Elektrostatický výboj může narušit očekávanou použitelnost tohoto přístroje. Pokud k němu dojde, stačí přístroj vypnout a zapnout podle návodu k obsluze. Během přenosu souborů s přístrojem zacházejte opatrně a pracujte s ním v prostředí bez statické elektřiny.
6. Varování! Do otvorů v přístroji nikdy nevkládejte žádné předměty. Elektrický proud v přístroji má vysoké napětí. Vložení předmětu do přístroje by mohlo dojít ke zkratu a k poškození vnitřních částí přístroje. Ze stejného důvodu se do přístroje nesmí dostat žádná voda nebo jiná tekutina.
7. Přístroj nepoužívejte v mokřem nebo vlhkém prostředí, jako jsou koupelny, kuchyně s parními přístroji nebo poblíž bazénů.
8. Přístroj nesmí být vystaven kapající nebo stříkající vodě a na přístroj nesmí být stavěny předměty s kapalinami, jako jsou například vázy.

9. Přístroj nepoužívejte, pokud by v něm mohlo dojít ke kondenzaci vodních par. Je-li přístroj použit ve vlhké a teplé místnosti, mohou uvnitř něj zkondenzovat malé kapičky vody a přístroj pak nemusí správně fungovat. Ponechte přístroj vypnutý po dobu jedné či dvou hodin, než jej zapnete. Přístroj musí být před zapnutím suchý.
10. Přestože je přístroj vyroben velice pečlivě a než opustí továrnu projde několika kontrolami, je přesto možné, že se při jeho provozu objeví problémy, což je u elektronických přístrojů běžné. Všimnete-li si dýmu, nadměrného zahřívání součástí přístroje nebo jiných neobvyklých jevů, je nezbytné přístroj okamžitě odpojit od elektrické sítě.
11. Tento přístroj musí být napájen elektřinou s takovými charakteristikami, jaké jsou vedeny na technickém štítku. Pokud si nejste jisti, jaký elektrický zdroj využívá vaše domácnost, zeptejte se dodavatele nebo místních rozvodných závodů.
12. Chraňte před zvířaty. Některá zvířata s oblibou překusují kabely napájení.
Zařízení čistěte měkkým, suchým hadrem. Nepoužívejte rozpouštědla nebo kapaliny na bázi benzínu. Potřebujete-li z přístroje odstranit skvrny, použijte vlhký hadr namočený ve slabém roztoku čistícího prostředku.
14. Dodavatel nenese zodpovědnost za škody nebo ztrátu dat způsobenou nefunkčností, chybným použitím, úpravou přístroje nebo výměnou jeho baterií.
15. Nepřerušujte napájení přístroje, pokud probíhá formátování datových nosičů nebo přenos souborů. Mohlo by dojít k chybě souborů nebo k jejich ztrátě.
16. Technický štítek přístroje je na jeho spodní straně nebo na zadním panelu.
17. Tento přístroj by neměli používat lidé (včetně dětí) s fyzickými, smyslovými nebo duševními poruchami nebo s nedostatkem zkušeností a znalostí, pokud nejsou pod dohledem osoby za ně zodpovědné nebo pokud od této osoby nedostanou pokyny, jak správně přístroj používat.
18. Tento výrobek je určen výhradně pro amatérské použití. Nesmí být používán komerčně nebo průmyslově.
19. Přístroj postavte na stabilní místo. Záruka se nevztahuje na škody způsobené použitím tohoto přístroje v nestabilní poloze, při vibracích nebo nárazech nebo při nesplnění jakéhokoli jiného varování nebo opatření uvedeného v tomto návodu k použití.
20. Nikdy neodstraňujte kryt tohoto přístroje.
21. Tento přístroj nikdy nepokládejte na jiné elektrické zařízení.
22. Zamezte dětem přístup k plastovým sáčkům.
23. Používejte výhradně doplňky uvedené a schválené výrobcem zařízení.
24. Opravu vždy svěřte kvalifikovaným osobám. Je-li přístroj jakýmkoliv způsobem poškozen, je nezbytné provést jeho opravu. Poškozen může být napájecí kabel nebo zástrčka, do přístroje může proniknout tekutina nebo na něm může spadnout předmět, přístroj může být vystaven dešti nebo vlhku, může přestat správně fungovat nebo může utrpět poškození při pádu na zem.
25. Dlouhodobé vystavení se hlasitému zvuku může vést k dočasné nebo trvalé ztrátě sluchu.
26. Je-li přístroj dodáván s napájecím kabelem nebo se síťovým adaptérem:
 - Vyskytnou-li se jakékoliv potíže, odpojte přístroj od zdroje elektřiny a obraťte se na kvalifikovanou osobu.
 - Na napájecí adaptér nestoupejte a nevystavujte jej zatížení. Zvláště opatrní buďte na zástrčky a zakončení kabelů. Na napájecí adaptér nestavujte těžké předměty, které by jej mohly poškodit. Přístroj udržujte mimo dosah dětí! Kdyby si hrály s napájecím kabelem, mohly by se vážně zranit.
 - Přístroj odpojujte od elektrické sítě za bouřky nebo pokud jej nebudete dlouhou dobu používat.
 - Elektrická zásuvka by měla být poblíž přístroje a měla by být snadno dostupná.
 - Nepřetěžujte zásuvku elektrické rozvodné sítě ani prodlužovací kabely. Při přetížení může dojít k požáru nebo k elektrickému zkratu.
 - Přístroje konstrukční třídy 1 je nezbytné připojit do zásuvky s připojeným ochranným zemnicím kolíkem.
 - Přístroje konstrukční třídy 2 nevyžadují připojení se zemněním.
 - Když odpojujete zástrčku ze zásuvky, vždy ji uchopte do ruky. Netahejte za napájecí kabel. Mohlo by dojít ke zkratu.
 - Nepoužívejte poškozené napájecí kabely a uvolněné zásuvky. Mohl by tak vzniknout požár nebo by mohlo dojít k elektrickému zkratu.

URČENÍ VÝROBKU

Toto zvukové zařízení je určeno pouze k přehrávání elektrických zvukových signálů. Jakékoliv jiné použití je považováno za nesprávné. Je určeno pouze pro použití ve vnitřních prostorách. Zařízení není určeno pro komerční využívání, ale výhradně pro soukromé použití v domácnosti. Jakékoliv jiné použití nebo úprava zařízení jsou nepatřičné a přísně zakázané. Při nesprávném použití nenese výrobce žádnou zodpovědnost za případné způsobené škody.

Toto zařízení mohou obsluhovat děti od 8 let věku a osoby s fyzickými, smyslovými nebo mentálními omezeními či nedostatkem zkušeností a znalostí, pokud jsou takové osoby poučeny, jak přístroj bezpečně používat, a chápou možná rizika. Děti si s přístrojem nesmějí hrát. Čištění a údržba přístroje nesmí být svěřena dětem, pokud nejsou starší 8 let nebo pod dozorem dospělého. Chraňte před dětmi také obalový materiál. Hrozí nebezpečí udušení.

Děti mladší 8 let by neměly s přístrojem a propojovacími kabely manipulovat.

PROHLÁŠENÍ O SHODĚ A LIKVIDACI ODPADŮ

PROHLÁŠENÍ O SHODĚ

Tento přístroj splňuje nezbytné požadavky a další níže uvedená nařízení:



1. Směrnici RED: 2014/53/EU
2. Směrnici o slaboproudých zařízeních: 2014/35/EU
3. Směrnici ROHS: 2011/65/EU

Úplné znění prohlášení o shodě lze stáhnout z webových stránek www.victrola.com/eudoc

Novelizovaná směrnice o likvidaci odpadů (směrnice 2012/19/EU schválená Evropským parlamentem a Radou 4. července 2012 o nakládání s elektrickým a elektronickým odpadem WEEE).



1. Veškerá elektrická a elektronická zařízení je nezbytné likvidovat odděleně od domovního odpadu pomocí sběru v provozovnách určených vládami a místní samosprávou.
2. Správnou likvidací starého výrobku pomůžete omezit možné negativní důsledky na přírodní prostředí a lidské zdraví.
3. Podrobnější informace o likvidaci vysloužilých zařízení získáte na místním úřadu místní samosprávy nebo u firmy zabývající se nakládáním s odpady.

Tento výrobek je vyroben a prodáván na zodpovědnost firmy Innovative Technology Electronics LLC. Victrola je registrovaná ochranná známka firmy Innovative Technology Electronics LLC. – další informace na victrola-brand.com. Všechny výrobky, služby, firmy, ochranné známky, obchodní názvy nebo názvy výrobků a loga zde odkazovaná jsou majetkem příslušných vlastníků.

Innovative Technology Electronics, LLC
3350 Walnut Street
Denver, CO 80205

Záruka

Firma Neox ručí za to, že tento výrobek bude bez závod na průmyslovém zpracování a materiálu po dobu dvou let od data původního prodeje. Při ověření platnosti záruky musíte předložit platný doklad o nákupu. Zařízení, které bude v záruční lhůtě uznáno jako vadné, bude opraveno bez úhrady za náhradní díly nebo práci, či vyměněno, a to dle výhradního uvážení firmy Neox. Uživatel je zodpovědný za veškeré náklady na přepravu do opravy firmy Neox. Uživatel hradí veškeré náklady spojené s odesláním zboží do a ze země původu.

Záruka se nevztahuje na vedlejší, náhodné nebo důsledkové škody vzniklé užitím nebo neschopností užít tento výrobek. Všechny náklady spojené s osazením nebo demontáží tohoto výrobku obchodníkem či jinou osobou nebo další náklady spojené s užitím výrobku nese koncový uživatel. Tato záruka se vztahuje výhradně na původního kupujícího výrobku a není přenositelná na žádnou třetí stranu. Nepovolené úpravy provedené na výrobku uživatelem nebo třetí stranou či důkazy o nesprávném použití či zneužití zařízení znamenají ztrátu záruky.

Potřebujete-li pomoci vyřešit problémy s používáním výrobku, využít další služby apod., spojte se s námi prostřednictvím webové stránky <https://www.neoxgroup.cz/kontakty/>



NEOX GROUP s.r.o. www.neoxgroup.cz