



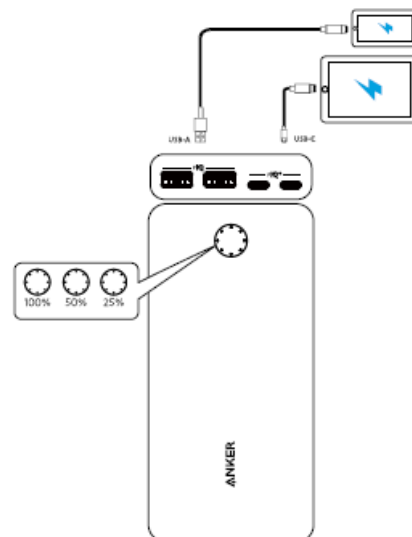
## POWERBANKA

**PowerCore III** Elite 26K 87W

## Návod k použití

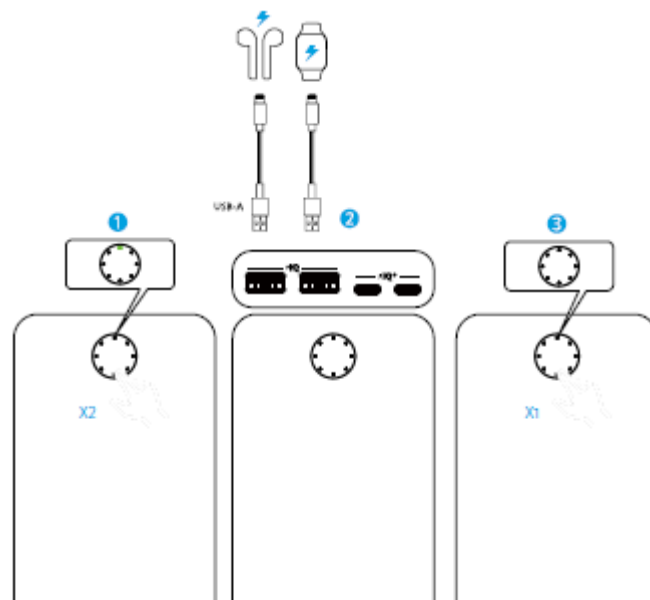
## POUŽÍVÁNÍ

### Nabíjení telefonů a tabletů



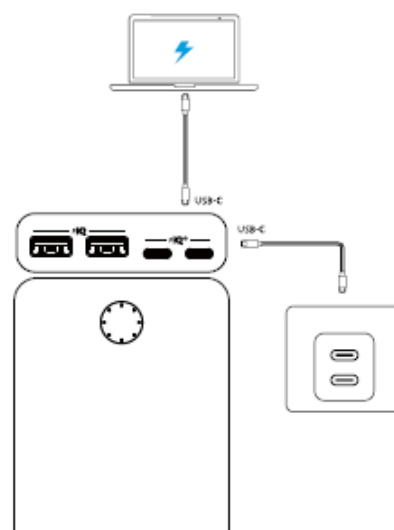
### Nabíjení Bluetooth sluchátek a chytrých hodinek

1. Chcete-li aktivovat režim průběžného nabíjení, stiskněte dvakrát tlačítko napájení nebo ho stiskněte a podržte po dobu 2 sekund. Indikátor LED se rozsvítí zeleně.
2. Nabijte chytré hodinky, sluchátka Bluetooth nebo jiná zařízení s nízkým výkonem.
3. Chcete-li režim průběžného nabíjení deaktivovat, znovu stiskněte tlačítko napájení.



### Dobíjení banky PowerCore

Když je PowerCore banka nabita, LED diody zhasnou.



## TECHNICKÉ SPECIFIKACE

Kapacita	25600 mAh / 94.72 Wh
Vstup USB-C	5V = 3A / 9V = 3A / 15V = 3A / 20V = 5A
Výstup USB-C	5V = 3A / 9V = 3A / 15V = 3A / 20V = 4.35A
Výstup USB-A 2.0	5-6V = 3A / 6-9V = 2A / 9-12V = 1.5A (Max Per Port)
Celkový výstup	87W
Rozměry	183.5 × 82.4 × 24.0 mm
Hmotnost	573 g

## UPOZORNĚNÍ

Při používání tohoto výrobku je třeba vždy dodržovat základní bezpečnostní opatření, včetně následujících:

- 1) Skladujte výrobek na chladném a suchém místě.
- 2) Neskladujte výrobek v horkém nebo vlhkém prostředí.
- 3) Použití zdroje napájení nebo nabíječky, které nejsou doporučeny nebo prodávány výrobcem výrobku, může mít za následek riziko požáru nebo zranění osob.
- 4) Provozní teplota by se měla pohybovat v rozmezí 0 °C až 40 °C.
- 5) Výrobek nerozebírejte. V případě potřeby servisu nebo opravy jej odneste kvalifikovanému servisnímu pracovníkovi. Nesprávná zpětná montáž může mít za následek riziko požáru nebo zranění osob.
- 6) Pokud se výrobek delší dobu nepoužívá, měli byste jej jednou za tři měsíce vybit a nabít.
- 7) Při nabíjení zařízení může být výrobek pocitově teplý, jedná se o normální provozní stav a neměl by být důvodem k obavám.
- 8) Za normálních podmínek se výkon baterie v průběhu několika let snižuje.
- 9) Nevyhazujte výrobek do tepla nebo ohně.
- 10) Výrobek nečistěte škodlivými chemikáliemi nebo čisticími prostředky.
- 11) Nesprávné použití, pád nebo nadměrné použití síly může způsobit poškození výrobku.
- 12) Při likvidaci sekundárních článků nebo baterií uchovávejte články nebo baterie různých elektrochemických systémů odděleně od sebe.
- 13) Uvědomte si, že vybitá baterie může způsobit požár nebo kouř, svorky přelepte páskou, abyste je izolovali.



Tento symbol označuje, že s tímto výrobkem se nesmí nakládat jako s domovním odpadem. Místo toho musí být odevzdán na příslušném sběrném místě pro recyklaci elektrických a elektronických zařízení.

**POZOR:** Nebezpečí výbuchu při výměně baterie za nesprávný typ.

**VAROVÁNÍ:** Baterie (akumulátor nebo instalované baterie) nesmí být vystaveny nadměrnému teplu, například slunečnímu záření, ohni apod. Extrémně nízký tlak vzduchu, který může mít za následek výbuch nebo únik hořlavé kapaliny nebo plynu.

### **Prohlášení o shodě**

Společnost Anker Innovations Limited tímto prohlašuje, že výrobek typu A1291 je v souladu se směrnicí 2014/30/EU & 2011/65/EU & 2001/95/ES.

Úplné znění EU prohlášení o shodě je k dispozici na následující internetové adrese:

<https://www.anker.com>

Anker Technology (UK) Ltd, Suite B, Fairgate House, 205 Kings Road, Tyseley, Birmingham, B11 2AA, Spojené království

Anker Innovations Limited, Room 1318-19, Hollywood Plaza, 610 Nathan Road, Mongkok, Kowloon, Hongkong

Anker Innovations Deutschland GmbH, Georg-Muche-Strasse 3-5, 80807 Mnichov, Německo

### **Prohlášení o shodě**

Společnost Anker Innovations Limited tímto prohlašuje, že výrobek typu A1291 je ve shodě s následujícími směrnicemi: Electromagnetic Compatibility Regulations 2016, The Restriction of the Use of Certain Hazardous Substances in Electrical and Electronic Equipment Regulations 2012. Úplné znění prohlášení o shodě GB je k dispozici na následující internetové adrese: <https://www.anker.com>

### **Informace FCC**

Toto zařízení splňuje podmínky části 15 pravidel FCC. Jeho provoz podléhá následujícím dvěma podmínkám: (1) Toto zařízení nesmí způsobovat škodlivé rušení a (2) toto zařízení musí akceptovat jakékoli přijaté rušení, včetně rušení, které může způsobit nežádoucí provoz.

Toto zařízení bylo testováno a shledáno v souladu s limity pro digitální zařízení třídy B, podle části 15 Pravidel FCC. Tyto limity jsou vytvořeny, aby poskytly přiměřenou ochranu proti škodlivým rušením v domácích instalacích. Toto zařízení generuje, využívá, a může vyzařovat energii rádiových frekvencí, a pokud není instalováno a používáno ve shodě s pokyny, může způsobit rušení rádiovým komunikacím. Pokud toto zařízení způsobuje škodlivé rušení při přijímání rádiového, nebo televizního vysílání, které je určeno zapnutím, nebo vypnutím přístroje, potom uživateli doporučujeme zkusit zabránit rušení pomocí jednoho, nebo několika z následujících postupů:

- Otočit, nebo přemístit přijímací anténu.
- Zvětšit vzdálenost mezi zařízením a přijímačem.
- Připojte zařízení do zásuvky na jiném elektrickém okruhu, než je přijímač.
- O pomoci se poraďte s prodejcem, nebo zkušeným radiotelevizním technikem.

Varování: Změny nebo úpravy, které nejsou výslovně schváleny stranou odpovědnou za dodržování předpisů, mohou zrušit oprávnění uživatele provozovat zařízení

### **DISTRIBUCE ČESKÁ REPUBLIKA**

**Praha Music Center, s.r.o.**

Ocelářská 937/39

190 00 Praha 9

Zelená linka (volání zdarma) tel. 800 876 066

<http://www.pmc.cz>

### **ZÁRUČNÍ A POZÁRUČNÍ SERVIS PMC**

**Praha Music Center, s.r.o.**

Rakovnická 2665

440 01 Louny

Tel.: +420226011197

Email.: [servis@pmc.cz](mailto:servis@pmc.cz)