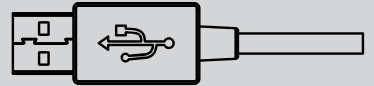


GEM Plus

ULTRALIGHT GAMING MOUSE

USB



EY6A005

➡ **More at**

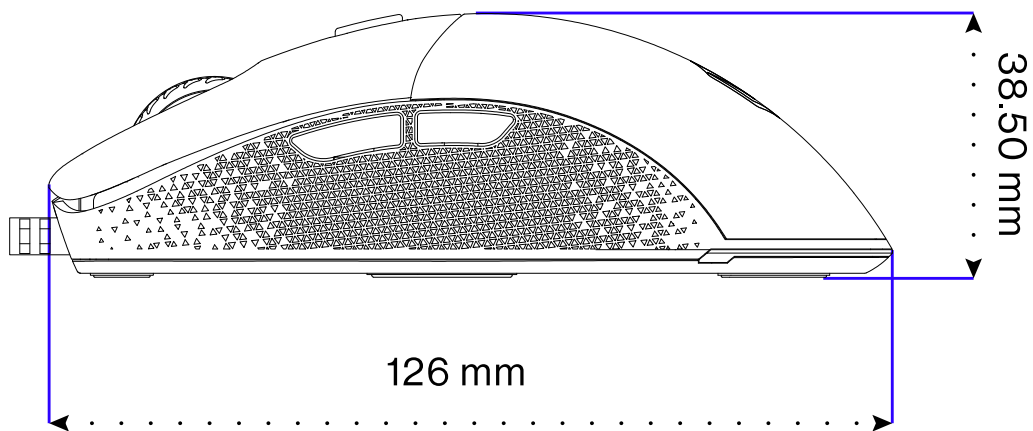
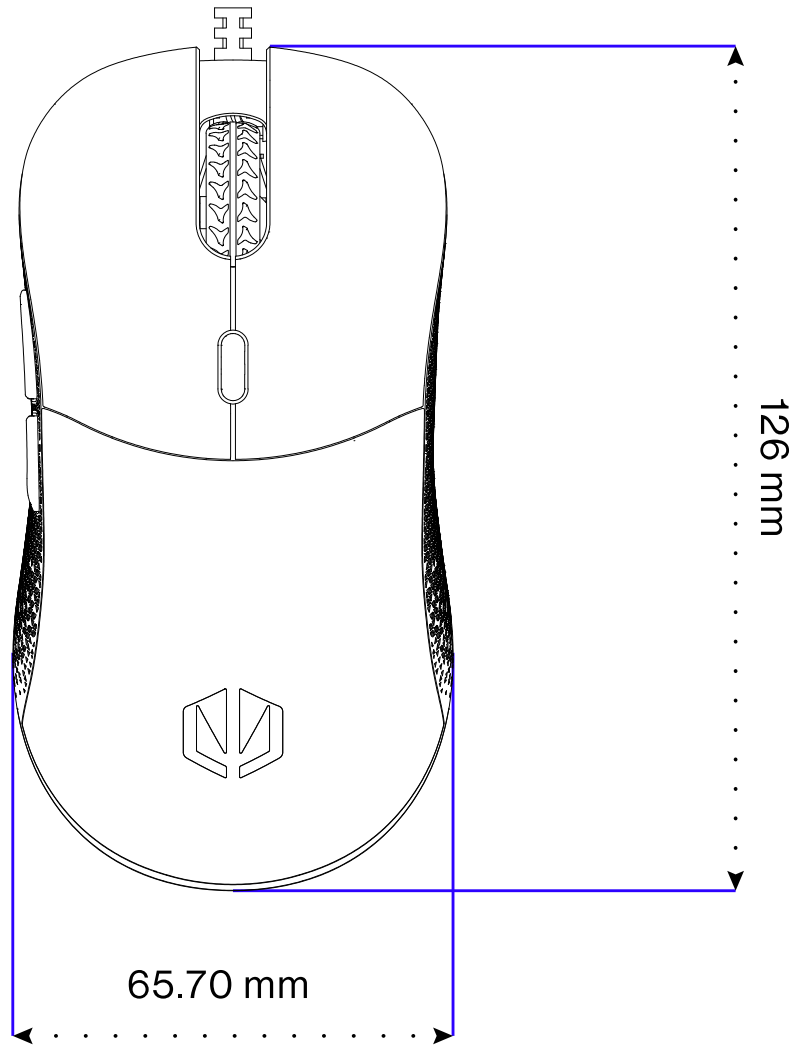
www.endorfy.com

Designed by **ENDORFY**

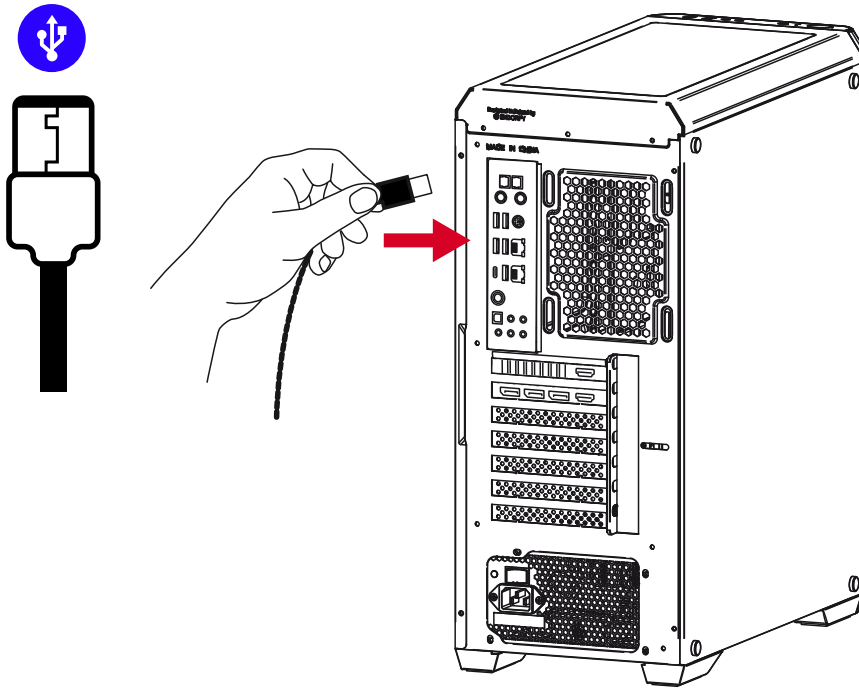
COOLING SP. Z O.O.
UL. SOKOŁOWSKA 24
05-806 SOKOŁÓW, POLSKA
TEL. +48222920130



We are all *technology* heroes.



USB



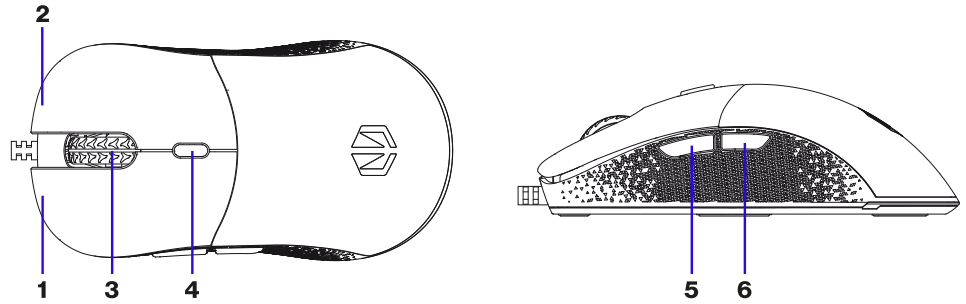
SOFTWARE



WWW.ENDORFY.COM/SOFTWARE

▶▶▶ BUTTON DESCRIPTION

- Left (1) and right (2) button
- Scroll wheel/middle button (3)
- DPI button (4)
- Forward (5) and back (6) buttons



▶▶▶ DPI CHANGE

Pressing the button once will switch DPI to the next level. When changing the DPI, the mouse indicates the new level by illuminating the appropriate color for 3 seconds. The values of individual levels and the assigned colors can be modified using our software.

▶▶▶ BACKLIGHT MODE CHANGE

In order to change the RGB backlight effects, press and hold for 1s the middle button (3) and right main button (2). In order to use full capabilities of backlight editing, download and install our mouse software.

▶▶▶ INSTALLATION

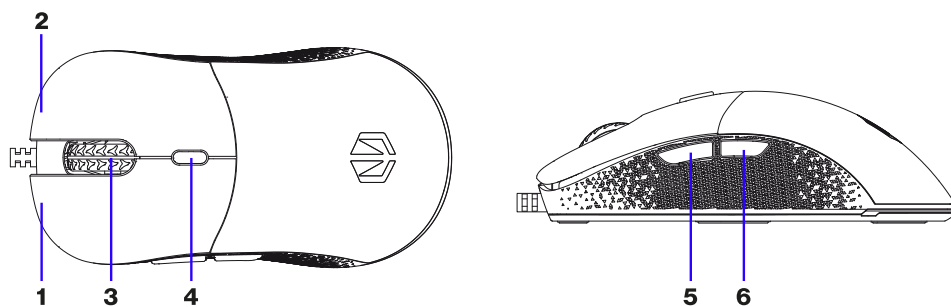
Connect the mouse to the USB port of your computer. Wait until the hardware is identified. The system will automatically select the drivers.

▶▶▶ TECHNICAL SPECIFICATIONS

- Weight (without cable): 67 g (± 1)
- Cable: Paracord USB cable
- Cable length: 1.8 m
- (Main) switches: Mechanical Kailh® GM 8.0 80M
- Backlight: RGB 16.8M colors
- Sensor: Pixart® PAW-3370
- Maximum DPI: 19.000
- Base DPI levels (without software modifications): 1. 400 2. 800 3. 1000 4. 1500 5. 2000 6. 3000
- Base polling rate: 1000 Hz
- Dimensions: 126×65.7×38.5 mm
- OS: Win/Mac/Linux

POPIS TLAČÍTEK

- Levé (1) a pravé (2) tlačítko
- Rolovací kolečko/prostřední tlačítko (3)
- DPI tlačítko (4)
- Tlačítka vpřed (5) a zpět (6)



ZMĚNA DPI

Jedním stisknutím tlačítka přepnete DPI na další úroveň. Při změně DPI ukazuje myš novou úroveň rozsvícením příslušné barvy po dobu 3 sekund. Hodnoty jednotlivých úrovní a přiřazené barvy lze upravit pomocí našeho softwaru.

ZMĚNA REŽIMU PODSVÍCENÍ

Pro změnu efektů podsvícení RGB, podržte a stiskněte po dobu 1 s prostřední tlačítko (3) a pravé hlavní tlačítko (2). K plnému využívání možnosti úprav podsvícení, stáhněte si a nainstalujte náš software pro myš.

ZPŮSOB INSTALACE

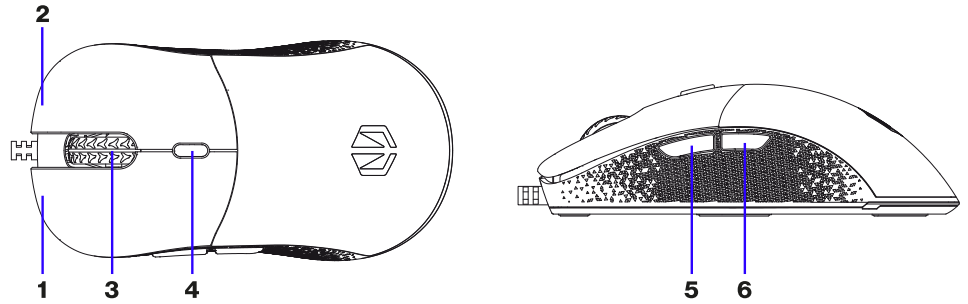
Připojte myš k USB portu vašeho počítače. Počkejte, až bude hardware identifikován. Systém automaticky vybere ovladače.

TECHNICKÉ SPECIFIKACE

- Váha (bez kabelu): 67 g (± 1)
- Kabel: USB kabel Paracord
- Délka kabelu: 1.8 m
- (Hlavní) spínače: Mechanické Kailh® GM 8.0 80M
- Podsvícení: RGB 16.8M barev
- Senzor: Pixart® PAW-3370
- Maximum DPI: 19.000
- Základní DPI úrovně (bez softwarových modifikací): 1. 400 2. 800 3. 1000 4. 1500 5. 2000 6. 3000
- Základní frekvence: 1000 Hz
- Rozměry: 126×65,7×38,5 mm
- OS: Win/Mac/Linux

▶ TASTENBESCHREIBUNG

- Linke (1) und rechte (2) Taste
- Scrollrad/mittlere Taste (3)
- DPI-Taste (4)
- Vorwärts- (5) und Rückwärtstasten (6)



▶ DPI-ÄNDERUNG

Durch einmaliges Drücken der Taste wird die DPI auf die nächste Stufe umgeschaltet. Beim Ändern der DPI zeigt die Maus die neue Stufe an, indem die entsprechende Farbe für 3 Sekunden aufleuchtet. Die Werte der einzelnen Stufen und die zugeordneten Farben können mit unserer Software geändert werden.

▶ HINTERLEUCHTUNG ÄNDERN

Um die RGB-Hintergrundbeleuchtungseffekte zu ändern, halten Sie die mittlere Taste (3) und die rechte Haupttaste (2) 1 Sek. lang gedrückt. Um alle Möglichkeiten der Hintergrundbeleuchtung zu nutzen, laden Sie unsere Maus-Software herunter und installieren Sie diese.

▶ INSTALLATION

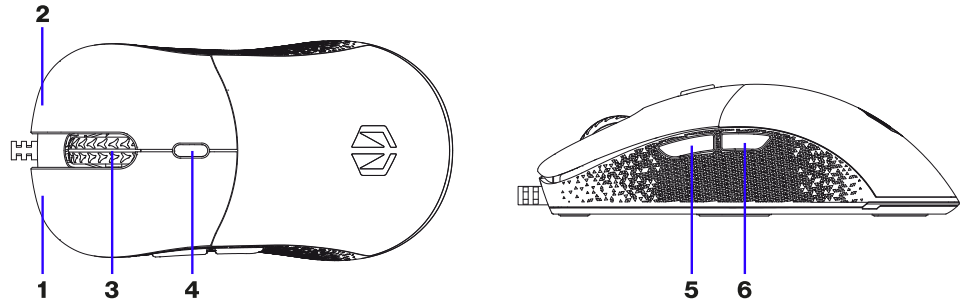
Schließen Sie die Maus an den USB-Anschluss Ihres Computers an. Warten Sie, bis die Hardware identifiziert ist. Das System wird die Treiber automatisch auswählen.

▶ TECHNISCHE DATEN

- Gewicht (ohne Kabel): 67 g (± 1)
- Kabel: Paracord USB-Kabel
- Kabellänge: 1,8 m
- (Haupt-)Schalter: Mechanisch Kailh® GM 8.0 80M
- Hintergrundbeleuchtung: RGB 16.8M Farben
- Sensor: Pixart® PAW-3370
- Maximale DPI: 19.000
- Basis-DPI-Stufen (ohne Softwaremodifikationen): 1. 400 2. 800 3. 1000 4. 1500 5. 2000 6. 3000
- Basisabfragerate: 1000 Hz
- Abmessungen: 126 × 65,7 × 38,5 mm
- OS: Win/Mac/Linux

▶ TAST-BESKRIVELSE

- Venstre (1) og højre (2) tast
- Rul med hjulet/midtertasten (3)
- DPI tast (4)
- Fremad (5) og tilbage (6) taster



▶ ÆNDRING AF DPI

Tryk på tasten én gang vil ændre DPI til næste niveau. Når DPI ændres, indikerer musen det nye niveau ved at oplyse den relevante farve i 3 sekunder. Værdierne af individuelle niveauer og de tilknyttede farver kan modificeres ved hjælp af din software.

▶ ÆNDRING AF BAGGRUNDSBELYSNING TILSTAND

For at ændre RGB-baggrundsbelysningseffekterne holdes midtertasten (3) og den højre hovedtast (2) nede og trykkes ind i et sekund. For at gøre brug af de fulde muligheder ved baggrundsbelyst redigering, bedes du downloade og installere software til musen.

▶ INSTALLATION

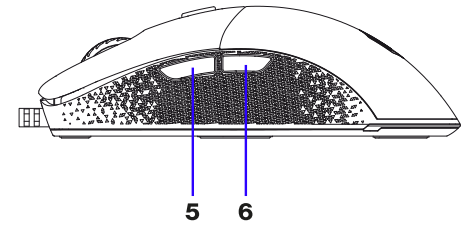
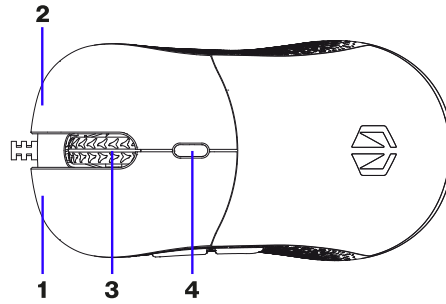
Tilslut musen til USB-stikket på din computer. Vent til hardwaren er identificeret. Systemet vælger automatisk drivere.

▶ TEKNISKE SPECIFIKATIONER

- Vægt (uden kabel): 67 g (± 1)
- Kabel: Paracord USB-kabel
- Kablets længde: 1.8 m
- (Hoved)afbrydere: Mekanisk Kailh® GM 8.0 80M
- Baggrundsbelysning: RGB 16.8M farver
- Sensor: Pixart® PAW-3370
- Maksimal DPI: 19.000
- Basis DPI niveauer (uden ændringer i softwaren): 1. 400 2. 800 3. 1000 4. 1500 5. 2000 6. 3000
- Basal polling rate: 1000 Hz
- Dimensioner: 126×65.7×38.5 mm
- OS: Win/Mac/Linux

DESCRIPCIÓN DE LOS BOTONES

- Botón izquierdo (1) y derecho (2)
- Rueda de desplazamiento/botón central (3)
- Botón DPI (4)
- Botones adelante (5) y atrás (6)

**CAMBIO DE DPI**

Una presión del botón cambiará el DPI al siguiente nivel. Al cambiar el DPI el ratón indica el nuevo nivel iluminando el color correspondiente durante 3 segundos. Los valores de los niveles individuales y los colores asignados pueden modificarse utilizando el software.

CAMBIO DEL MODO DE ILUMINACIÓN

Para cambiar los efectos de iluminación RGB mantén presionado durante 1s el botón central (3) y el botón principal derecho (2). Para utilizar todas las capacidades de edición de la iluminación, descarga e instala nuestro software para el ratón.

INSTALACIÓN

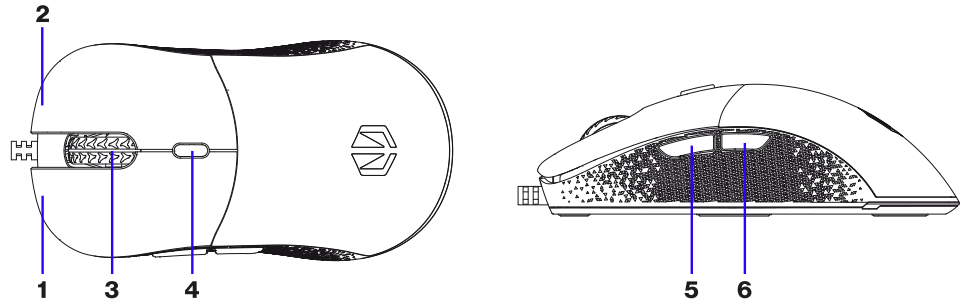
Conecta el ratón al puerto USB de tu ordenador. Espera hasta que el equipo sea identificado. El sistema seleccionará automáticamente los controladores.

ESPECIFICACIONES TÉCNICAS

- Peso (sin cable): 67 g (± 1)
- Cable: Cable USB paracord
- Longitud del cable: 1.8 m
- Interruptores (principales): Mecánicos Kailh® GM 8.0 80M
- Iluminación: RGB 16.8M colores
- Sensor: Pixart® PAW-3370
- DPI máximo: 19.000
- Niveles DPI básicos (sin modificaciones de software): 1. 400 2. 800 3. 1000 4. 1500 5. 2000 6. 3000
- Tasa de sondeo básica: 1000 Hz
- Dimensiones: 126×65.7×38.5 mm
- SO: Win/Mac/Linux

▶▶▶ PAINIKKEIDEN KUVAUS

- Vasen (1) ja oikea (2) painike
- Vierityspyörä/ keskimmäinen painike (3)
- DPI-painike (4)
- Eteenpäin (5) ja taaksepäin (6)-painikkeet



▶▶▶ DPI-VAIHTO

Painikkeen painaminen kerran vaihtaa DPI seuraavalle tasolle. Kun vaihdat DPI:tä, hiiri ilmoittaa uuden tason valaisemalla sopivaa väriä 3 sekunnin ajan. Yksittäisten tasojen arvoja ja määritettyjä värejä voidaan muuttaa ohjelmistomme avulla.

▶▶▶ TAUSTAVALOTILAN VAIHTAMINEN

Voit vaihtaa RGB-taustavalotehosteita pitämällä keskimmäistä painiketta (3) ja oikeaa pääpainiketta (2) painettuina 1 sekunnin ajan. Jos haluat käyttää taustavalon muokkauksen kaikkia ominaisuuksia, lataa ja asenna hiiriohjelmistomme.

▶▶▶ ASENNUS

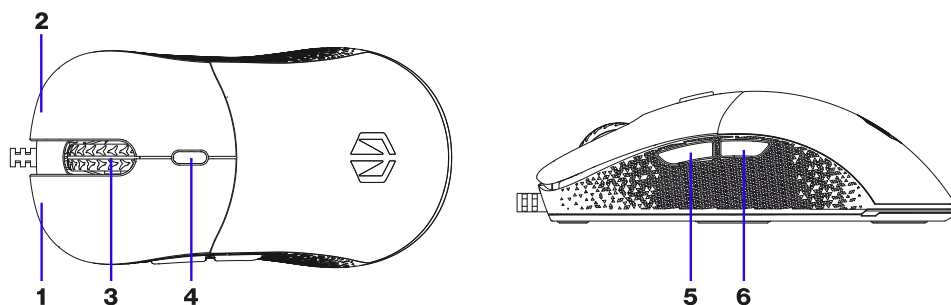
Liitä hiiri tietokoneen USB-porttiin. Odota, kunnes laitteisto on tunnistettu. Järjestelmä valitsee ohjaimet automaattisesti.

▶▶▶ TEKNISET TIEDOT

- Paino (ilman kaapelia): 67 g (±1)
- Kaapeli: Paracord -USB-kaapeli
- Kaapelin pituus: 1.8 m
- (Pää) -kytkimet: Mekaaninen Kailh® GM 8.0 80M
- Taustavalo: RGB 16.8M colors (värit)
- Sensori: Pixart® PAW-3370
- Suurin DPI: 19.000
- DPI-perustasot (ilman ohjelmistomuutoksia): 1. 400 2. 800 3. 1000 4. 1500 5. 2000 6. 3000
- Peruspollausnopeus: 1000 Hz
- Mitat: 126×65.7×38.5 mm
- OS: Win/Mac/Linux

DESCRIPTION DES BOUTONS

- Boutons gauche (1) et droit (2)
- Molette de défilement / bouton du milieu (3)
- Bouton DPI (4)
- Boutons avant (5) et arrière (6)



CHANGEMENT DE LA VALEUR DPI

En appuyant une fois sur le bouton, le DPI passera au niveau suivant. Lors du changement de DPI, la souris indique la nouvelle valeur, en affichant la couleur correspondante pendant 3 secondes. Les valeurs de différents niveaux et les couleurs attribuées peuvent être modifiées en utilisant notre logiciel.

CHANGEMENT DU MODE DE RÉTROÉCLAIRAGE

Pour changer les effets du rétroéclairage RGB, appuyez et maintenez appuyé pendant 1 seconde le bouton central (3) et le bouton droit principal (2). Si vous souhaitez profiter pleinement des possibilités d'édition du rétroéclairage, téléchargez et installez notre logiciel pour la souris.

INSTALLATION

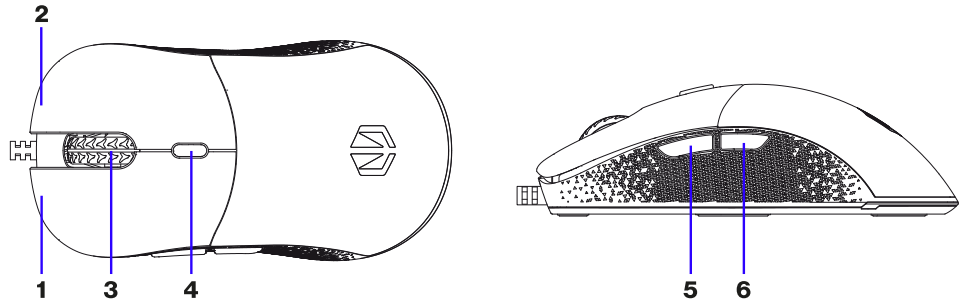
Connectez la souris au port USB de votre ordinateur. Attendez qu'elle soit identifiée. Le système sélectionnera automatiquement les pilotes.

SPÉCIFICATIONS TECHNIQUES

- Poids (sans câble): 67 g (± 1)
- Câble: câble USB Paracord
- Longueur de câble: 1.8 m
- Commutateurs (principaux): mécaniques Kailh® GM 8.0 80M
- Rétroéclairage: RGB 16,8M de couleurs
- Capteur: Pixart® PAW-3370
- DPI maximal: 19.000
- Niveaux DPI de base (sans modifications logicielles): 1. 400 2. 800 3. 1000 4. 1500 5. 2000 6. 3000
- Taux d'interrogation de base: 1000 Hz
- Dimensions: 126×65.7×38.5 mm
- OS: Win/Mac/Linux

▶▶▶ A GOMBOK LEÍRÁSA

- Bal (1) és jobb (2) gomb
- Görgőkerék/középső gomb (3)
- DPI gomb (4)
- Előre (5) és vissza (6) gombok



▶▶▶ DPI MÓDOSÍTÁS

A gomb egyszer megnyomása felkapcsolja a DPI-t a következő szintre. A DPI módosításakor az egér az új szintet a megfelelő szín kb. 3 másodpercig tartó kivetítésével jelzi. Az egyéni szintek értékei és a hozzájuk rendelt színek szoftverünk használatával módosíthatók.

▶▶▶ HÁTTÉRFÉNY MÓD VÁLTÁS

Az RGB háttérvilágítási effektusok megváltoztatása érdekében nyomja meg és tartsa lenyomva 1 másodpercig a középső gombot (3) és a jobb oldali főgombot (2). A háttérvilágítás-beállítás összes lehetőségeinek kihasználása érdekében töltsse le és telepítse az egérhez készült szoftverünket.

▶▶▶ TELEPÍTÉS

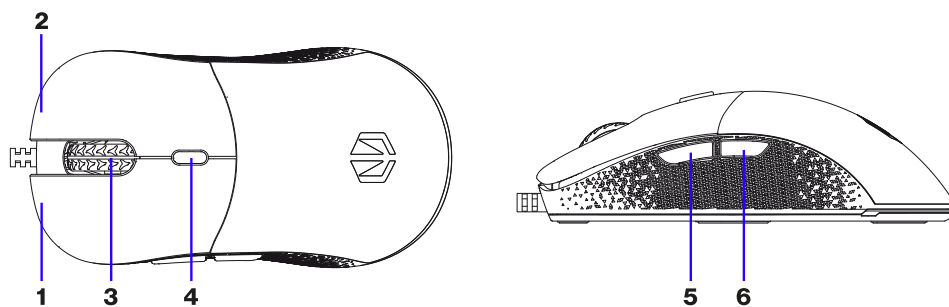
Csatlakoztassa az egeret a számítógépe USB portjához. Várjon a szoftver azonosításáig. A rendszer önműködően kiválasztja az illesztőfájlokat.

▶▶▶ MŰSZAKI SPECIFIKÁCIÓ

- Tömeg (vezeték nélkül): 67 g (± 1)
- Vezeték: Paracord USB kábel
- Vezeték hossza: 1.8 m
- (Fő) kapcsolók: Mechanikus Kailh® GM 8.0 80M
- Háttérvilágítás: RGB 16.8M szín
- Érzékelő: Pixart® PAW-3370
- Maximális DPI: 19.000
- Alap DPI szintek (szoftver-módosítás nélkül): 1. 400 2. 800 3. 1000 4. 1500 5. 2000 6. 3000
- Alap lekérdezési gyakoriság: 1000 Hz
- Méretek: 126×65.7×38.5 mm
- Operációs rendszer: Win/Mac/Linux

DESCRIZIONE DEI PULSANTI

- Pulsante sinistro (1) e destro (2)
- Rotellina di scorrimento/pulsante centrale (3)
- Pulsante DPI (4)
- Pulsanti avanti (5) e indietro (6)



CAMBIAMENTO DPI

Premendo il pulsante una volta si commuta il DPI al livello successivo. Quando si modifica il DPI, il mouse indica il nuovo livello, illuminandosi del colore appropriato per 3 secondi. I valori dei singoli livelli e i colori assegnati possono essere modificati utilizzando il nostro software.

CAMBIAMENTO DELLA MODALITÀ DI RETROILLUMINAZIONE

Per modificare gli effetti di retroilluminazione RGB, premere e tenere premuto per 1s il pulsante centrale (3) e il pulsante principale destro (2). Per utilizzare tutte le funzionalità di modifica della retroilluminazione, scaricare e installare il nostro software per il mouse.

INSTALLAZIONE

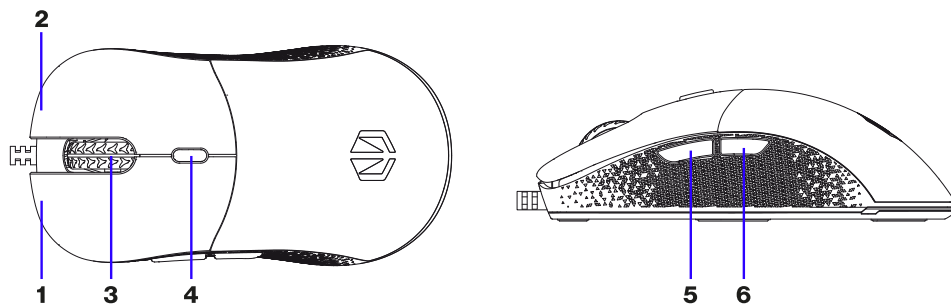
Collegare il mouse alla porta USB del proprio computer. Attendere fino all'identificazione dell'hardware. Il sistema selezionerà automaticamente i driver.

SPECIFICA TECNICA

- Peso (senza cavo): 67 g (± 1)
- Cavo: Cavo USB paracord
- Lunghezza del cavo: 1.8 m
- Interruttori (principali): Kailh® GM 8.0 80M meccanico
- Retroilluminazione: RGB 16.8M colori
- Sensore: Pixart® PAW-3370
- DPI massimo: 19.000
- Livelli DPI base (senza modifiche del software): 1. 400 2. 800 3. 1000 4. 1500 5. 2000 6. 3000
- Velocità di polling base: 1000 Hz
- Dimensioni: 126×65.7×38.5 mm
- Sistema operativo: Win/Mac/Linux

►► BESKRIVELSE AV KNAPPER

- Venstre (1) og høyre (2) knapp
- Rullehjul/midtknapp (3)
- DPI-knapp (4)
- Fram-knapp (5) og bak-knapp (6)



►► ENDRING AV DPI

Ved å trykke én gang på knappen, bytter du DPI til neste nivå. Når du endrer DPI, indikerer musen det nye nivået ved å lyse med tilsvarende farge i 3 sekunder. Verdiene til individuelle nivåer og tilsvarende farger kan endres ved hjelp av programvaren vår.

Tekniske spesifikasjoner

►► ENDRING AV BAKGRUNNSBELYSNINGS MODUS

For å endre RGB-bakgrunnsbelysningseffekter, trykk og hold midtknappen (3) og høyre knappen (2) i ett sekund. For å bruke alle muligheter for redigering av bakgrunnsbelysning, last ned og installer vår programvare for musen.

►► INSTALLASJON

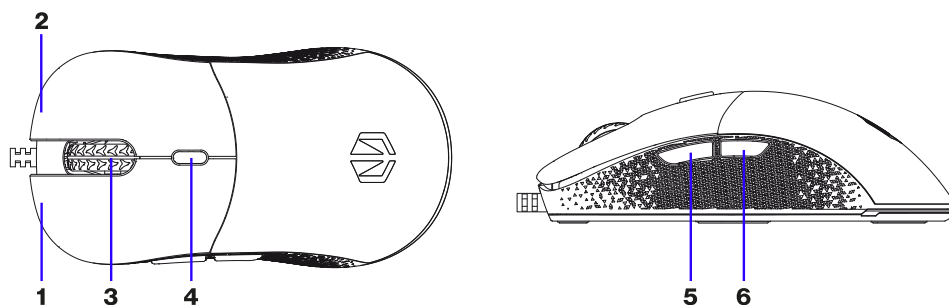
Koble musen til USB-porten på datamaskinen. Vent til enheten er identifisert. Systemet velger automatisk driverne.

►► TECHNICAL SPECIFICATIONS

- Vekt (uten kabel): 67 g (± 1)
- Kabel: Paracord USB-kabel
- Kabellengde: 1,8 m
- (Hoved) brytere: Mekaniske, Kailh® GM 8.0 80M
- Bakgrunnsbelysning: RGB 16,8 millioner farger
- Sensor: Pixart® PAW-3370
- Maks. DPI: 19.000
- Standard DPI nivåer (uten endringer med programvare): 1. 400 2. 800 3. 1000 4. 1500 5. 2000 6. 3000
- Standard pollingsfrekvens: 1000 Hz
- Dimensjoner: 126 × 65,7 × 38,5 mm
- OS: Win/Mac/Linux

OPIS PRZYCISKÓW

- Lewy (1) i prawy przycisk (2)
- Kółko przewijania/przycisk środkowy (3)
- Przycisk DPI (4)
- Do przodu (5) i do tyłu (6)



ZMIANA DPI

Jednokrotne naciśnięcie przycisku spowoduje zmianę na kolejny poziom DPI. Podczas zmiany mysz informuje na który poziom DPI została przełączona poprzez 3-sekundowe zaświecenie odpowiednim kolorem. Wartości konkretnych poziomów oraz przypisane do nich kolory możesz edytować poprzez oprogramowanie.

ZMIANA TRYBU PODŚWIETLENIA

W celu zmiany efektu podświetlenia RGB naciśnij i przytrzymaj przez 1s środkowy (3) oraz prawy (2) przycisk myszy. W celu uzyskania pełnych możliwości edycji podświetlenia pobierz i zainstaluj oprogramowanie myszki.

SPOSÓB INSTALACJI

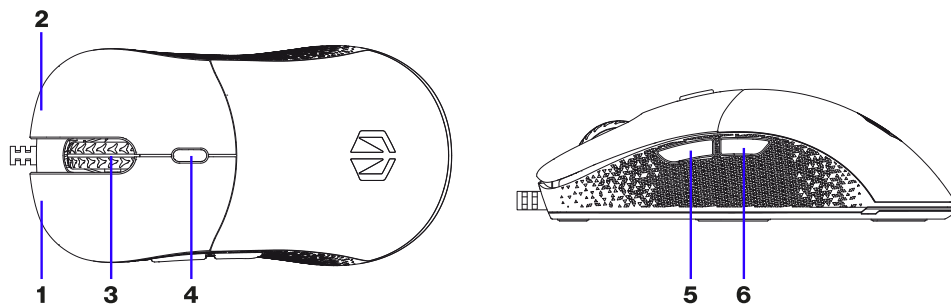
Podłącz myszkę do komputera ze złączem USB. Zaczekaj na wykrycie jej przez komputer. System automatycznie dobierze sterowniki.

SPECYFIKACJA TECHNICZNA

- Waga (bez kabla): 67 g (± 1)
- Kabel: USB typu „paracord”
- Długość kabla: 1.8 m
- Przełączniki (główne): Kailh® GM 8.0 80M, mechaniczne
- Podświetlenie: RGB 16,8 mln kolorów
- Sensor: Pixart® PAW-3370
- Maksymalne DPI: 19.000
- Bazowe stopnie DPI (bez zmiany w oprogramowaniu): 1. 400 2. 800 3. 1000 4. 1500 5. 2000 6. 3000
- Bazowa częstotliwość odświeżania: 1000 Hz
- Wymiary: 126×65.7×38.5 mm
- OS: Win/Mac/Linux

DESCRIEREA BUTONULUI

- Butonul stâng (1) și drept (2)
- Rotița de derulare/butonul mijlociu (3)
- Buton DPI (4)
- Butoanele înainte (5) și înapoi (6)



MODIFICAREA DPI

Dacă apăsați butonul o dată, puteți să comutați DPI la nivelul următor. La schimbarea DPI, mouse-ul indică noul nivel (iluminând culoarea corespunzătoare timp de 3 secunde). Valorile nivelurilor individuale și culorile atribuite pot fi modificate folosind software-ul nostru.

SCHIMBAREA MODULUI DE RETROILUMINARE

Pentru a schimba efectele de lumină de fundal RGB, țineți apăsat timp de 1 secundă tasta din mijloc (3) și tasta principală din dreapta (2). Pentru a beneficia de toate capacitățile de editare a luminii de fundal, descărcați și instalați software-ul nostru pentru mouse.

INSTALARE

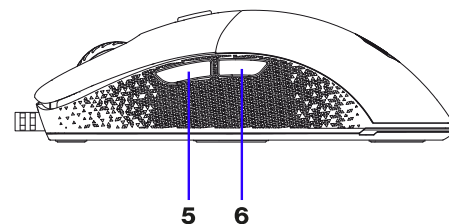
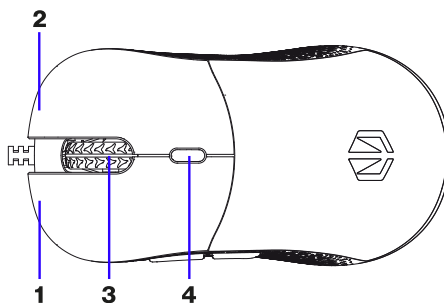
Conectați mouse-ul la portul USB al calculatorului dumneavoastră. Așteptați până când hardware-ul este identificat. Sistemul va alege automat driverele pentru echipament.

SPECIFICAȚII TEHNICE

- Greutatea (fără cablu): 67 g (± 1)
- Cablul: Cablu USB Paracord
- Lungimea cablului: 1.8 m
- Comutatoarele (principale): Mechanical Kailh® GM 8.0 80M
- Efectele de lumină de fundal: RGB 16.8M culori
- Senzor: Pixart® PAW-3370
- DPI maxim: 19.000
- Niveluri de bază DPI (fără modificări software): 1. 400 2. 800 3. 1000 4. 1500 5. 2000 6. 3000
- Frecvența de bază: 1000 Hz
- Dimensiuni: 126 × 65.7 × 38.5 mm
- Sistem de operare: Win/Mac/Linux

ОПИСАНИЕ КНОПКИ

- Левая (1) и правая (2) кнопки
- Колесо прокрутки / средняя кнопка (3)
- Кнопка DPI (4)
- Кнопки вперед (5) и назад (6)



ИЗМЕНЕНИЕ DPI

Одно нажатие кнопки переведет DPI на следующий уровень. При изменении DPI мышь светится соответствующим цветом в течение 3 секунд, сигнализируя о новом уровне. Значение отдельных уровней и их цвета можно изменить с помощью нашего программного обеспечения.

ИЗМЕНЕНИЕ РЕЖИМА ПОДСВЕТКИ

Чтобы изменить эффекты RGB-подсветки, нажмите и удерживайте в течение 1 секунды среднюю кнопку (3) и правую основную кнопку (2). Чтобы использовать все возможности изменения подсветки, загрузите и установите программное обеспечение для мыши.

ПОДКЛЮЧЕНИЕ

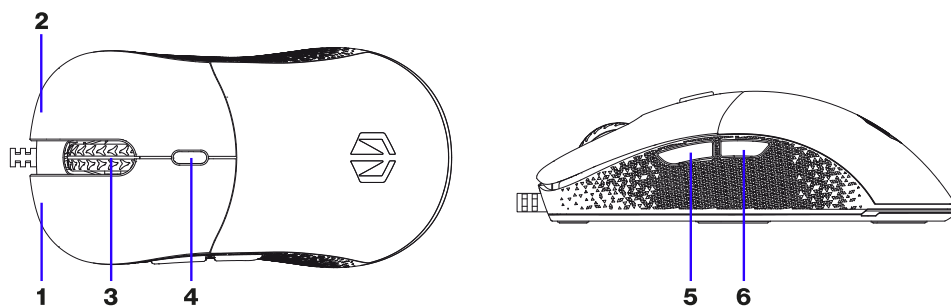
Подключить мышь к USB-порту компьютера. Подождать, пока компьютер найдет устройство. Система автоматически выберет драйвера.

ТЕХНИЧЕСКИЕ ХАРАКТЕРИСТИКИ

- Вес (без кабеля): 67 г (± 1)
- Кабель: USB-кабель Paracord
- Длина кабеля: 1.8 м
- (Основные) переключатели: Механические Kailh® GM 8.0 80M
- Подсветка: RGB 16,8 млн. цветов
- Сенсор: Pixart® PAW-3370
- Максимальный DPI: 19.000
- Базовые уровни DPI (без программного изменения): 1. 400 2. 800 3. 1000 4. 1500 5. 2000 6. 3000
- Частота опроса: 1000 Гц
- Размеры: 126×65.7×38.5 мм
- ОС: Win/Mac/Linux

■ ■ ■ BESKRIVNING AV KNAPPAR

- Vänster (1) och höger (2) knapp
- Scrollhjul (3)
- DPI-knapp (4)
- Knapparna framåt (5) och bakåt (6)



■ ■ ■ ÄNDRING AV DPI-INSTÄLLNINGAR

Genom att trycka på knappen en gång ändras musens DPI till nästa nivå. När du ändrar DPI indikerar musen den nya nivån genom att lysa med respektive färg i 3 sekunder. Värdena för enskilda nivåer och de tilldelade färgerna kan modifieras med vår programvara.

■ ■ ■ ÄNDRA BAKGRUNDSBELYSNING LÄGET

Håll mittenknappen (3) och högerknappen (2) intryckta i 1s för att anpassa RGB-belysning. Ladda ner och installera vår programvara för musen för att använda bakgrundsbelysningens fullständiga justeringsmöjligheter.

■ ■ ■ INSTALLATION

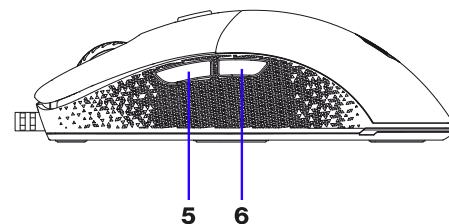
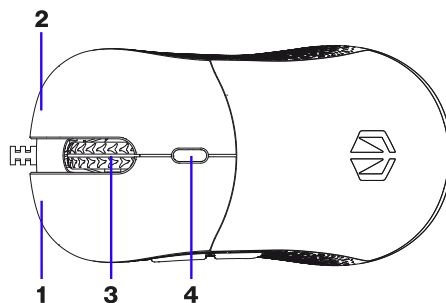
Anslut musen till USB-porten på din dator. Vänta tills hårdvaran har identifierats. Systemet väljer drivrutinerna automatiskt.

■ ■ ■ TEKNISK SPECIFIKATION

- Vikt (utan kabel): 67 g (± 1)
- Kabel: Paracord USB-kabel
- Kabellängd: 1.8 m
- (Huvud) brytare (switch): Mekanisk Kailh® GM 8.0 80M
- Innerbelysning: RGB 16,8 M färger
- Sensor: Pixart® PAW-3370
- Maximal DPI: 19.000
- Standard DPI-nivåer (utan ändringar i programvaran): 1.400 2.800 3.1000 4.1500 5.2000 6.3000
- Standarduppdateringsfrekvens: 1000 Hz
- Mått: 126 × 65.7 × 38.5 mm
- OS: Win / Mac / Linux

POPIS TLAČIDIEL

- Ľavé (1) a pravé (2) tlačidlo
- Posúvacie koliesko / prostredné tlačidlo (3)
- Tlačidlo DPI (4)
- Tlačidlá dopredu (5) a späť (6)



ZMENA DPI

Jedným stlačením tlačidla sa DPI prepne na ďalšiu úroveň. Pri zmene DPI myš indikuje novú úroveň rozsvietením príslušnej farby na 3 sekundy. Hodnoty jednotlivých úrovní a priradené farby je možné upravovať pomocou nášho softvéru.

ZMENA REŽIMU PODSVIETENIA

Ak chcete zmeniť efekty podsvietenia RGB, stlačte a na 1 s podržte stredné tlačidlo (3) a pravé hlavné tlačidlo (2). Ak chcete využívať všetky možnosti úprav podsvietenia, stiahnite si a nainštalujte náš softvér pre myši.

INŠTALÁCIA

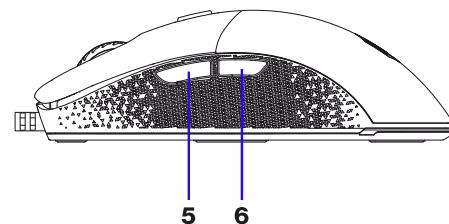
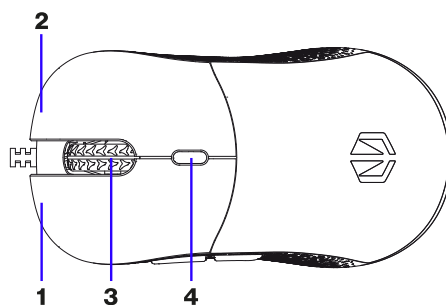
Pripojte myš k USB portu vášho počítača. Počkajte, kým nebude identifikovaný hardvér. Systém automaticky vyberie ovládače.

TECHNICKÉ ŠPECIFIKÁCIE

- Hmotnosť (bez kábla): 67 g (± 1)
- Kábel: Kábel USB Paracord
- Dĺžka kábla: 1.8 m
- (Hlavné) prepínače: Mechanický Kailh® GM 8.0 80M
- Podsvietenie: RGB 16,8 miliónov farieb
- Senzor: Pixart® PAW-3370
- Maximálne DPI : 19.000
- Základné úrovne DPI (bez úprav softvéru): 1. 400 2. 800 3. 1000 4. 1500 5. 2000 6. 3000
- Základná miera dopytovania: 1000 Hz
- Rozmery: 126 × 65.7 × 38.5 mm
- OS: Win/Mac/Linux

ОПИС КНОПКИ

- Ліва (1) і права (2) кнопки
- Колесо прокрутки / середня кнопка (3)
- Кнопка DPI (4)
- Кнопки вперед (5) і назад (6)



ЗМІНА DPI

Одне натискання кнопки переведе DPI на наступний рівень. При зміні DPI, миша світиться відповідним кольором протягом 3 секунд, сигналізуючи про новий рівень. Значення окремих рівнів та їхні кольори можна змінити за допомогою нашого програмного забезпечення.

ЗМІНА РЕЖИМУ ПІДСВІЧУВАННЯ

Щоб змінити ефекти RGB-підсвічування, натисніть та утримуйте протягом 1 секунди середню кнопку (3) і праву основну кнопку (2). Щоб використовувати всі можливості зміни підсвічування, завантажте і встановіть програмне забезпечення для миші.

ПІДКЛЮЧЕННЯ

Підключити мишу до USB-порту комп'ютера. Зачекати, поки комп'ютер знайде пристрій. Система автоматично вибере драйвери.

ТЕХНІЧНІ ХАРАКТЕРИСТИКИ

- Вага (без кабелю): 67 г (± 1)
- Кабель: USB-кабель Paracord
- Довжина кабелю: 1.8 м
- (Основні) перемикачі: Механічні Kailh® GM 8.0 80M
- Підсвічування: RGB 16,8 млн. кольорів
- Сенсор: Pixart® PAW-3370
- Максимальний DPI: 19.000
- Базові рівні DPI (без змін програмним забезпеченням): 1. 400 2. 800 3. 1000 4. 1500 5. 2000 6. 3000
- Частота опитування: 1000 Гц
- Розміри: 126×65,7×38,5 мм
- ОС: Win/Mac/Linux

EN Safety instruction

1. The product should be used as intended. Incorrect use may damage the product and be dangerous to your health.
2. Make sure that the product is in good working order before using it.
3. The warranty does not cover mechanical damage to the product.
4. This device is intended for indoor use, under normal humidity conditions. Do not use it outdoors.
5. Do not install and use the device within reach of children.
6. To prevent damage from condensation, allow the device to warm up to ambient temperature before use.
7. Clean only with a dry, clean cloth. Do not handle with wet hands.
8. No user-serviceable components inside. Return to authorized service center for repairs.
9. Opening the device or modifying it will void the warranty.
10. Do not use the product near liquids or in places where it may be directly exposed to liquids. If the device comes into contact with any liquids, immediately disconnect it from the power source.
11. In the event of a malfunction, disconnect it from the power source immediately and contact Endorfy Technical Support.
12. Do not discard electrical and electronic equipment together with other household waste.
13. The end user is responsible for correct disposal of unnecessary or faulty electrical equipment by returning it to the collection point or to the seller. Contact local authorities or the store where you purchased the product for additional information.
14. Do not disassemble the batteries or expose them to moisture, fire, high temperatures or liquids.
15. Do not use or charge the device if you notice any leakage, deformation, or discoloration of the battery.
16. Do not leave the battery fully discharged for long periods of time. Do not attempt to remove or replace the built-in battery.
17. Batteries should be charged using only the supplied cable connected to a computer USB port. Do not use external power adapters.
18. Improper handling of batteries, or failure to follow the above precautions may result in a fire or chemical burns.
19. Battery life depends on how the battery is used.
20. End-of-life batteries must be disposed of in compliance with local ordinances or regulations.
21. Keep the batteries out of reach of children.

DE Sicherheitshinweis

1. Das Produkt sollte bestimmungsgemäß verwendet werden. Eine unsachgemäße Verwendung kann das Produkt beschädigen und Gesundheitsgefahren für den Benutzer mit sich bringen.
2. Stellen Sie vor der Verwendung sicher, dass das Produkt nicht beschädigt ist.
3. Die Garantie deckt keine mechanischen Schäden am Produkt ab.
4. Dieses Gerät ist für den Gebrauch in Innenräumen bei normaler Luftfeuchtigkeit bestimmt. Verwenden Sie es nicht im Freien.
5. Dieses Gerät darf nicht in Reichweite von Kindern installiert und verwendet werden.
6. Warten Sie vor dem Anschließen des Geräts, bis es sich auf Umgebungstemperatur erwärmt hat, um Schäden durch kondensierte Feuchtigkeit zu vermeiden.
7. Nur mit einem sauberen, trockenen Tuch reinigen. Berühren Sie das Gerät nicht mit nassen Händen.
8. Enthält keine Teile, die selbst repariert werden können. Senden Sie das Gerät zur Reparatur an das Service-Center.
9. Das Öffnen des Gehäuses sowie Veränderungen am Gerät führen zum Erlöschen der Garantie.
10. Das Produkt darf nicht in der Nähe von Flüssigkeiten verwendet oder diesen direkt ausgesetzt werden. Trennen Sie das Produkt bei Kontakt mit Flüssigkeiten sofort von der Stromversorgung.
11. Trennen Sie im Falle einer Fehlfunktion sofort die Stromquelle und wenden Sie sich an den technischen Support von Endorfy.
12. Elektrische und elektronische Geräte dürfen nicht mit dem anderen Hausmüll entsorgt werden.
13. Der Endverbraucher ist verpflichtet, nicht benötigte oder nicht funktionsfähige Elektrogeräte bei einer Sammelstelle oder dem Händler abzugeben. Wenden Sie sich für weitere Informationen an Ihre örtlichen Behörden oder an das Geschäft, in dem Sie das Produkt gekauft haben.
14. Demontieren Sie die Batterien nicht selbst und setzen Sie sie weder Feuchtigkeit noch Feuer, hohen Temperaturen oder Flüssigkeiten aus.
15. Bei Auslaufen des Elektrolyts, Verformung oder Verfärbung der Batterie darf das Gerät weder verwendet noch geladen werden.
16. Lassen Sie das Gerät nicht länger mit vollständig entladener Batterie. Tauschen Sie den Akku im Gerät nicht selbst aus.
17. Die Batterien dürfen nur mit dem mitgelieferten Kabel aufgeladen werden, das an eine USB-Buchse des Computers angeschlossen ist. Verwenden Sie keine externen Netzteile.
18. Bei unsachgemäßem Umgang mit den Batterien oder bei Nichtbeachtung der oben genannten Regeln besteht Brand- oder Verätzungsgefahr.
19. Die Lebensdauer der Batterien hängt davon ab, wie sie verwendet werden.
20. Entsorgen Sie nicht funktionierende Batterien gemäß den örtlichen Vorschriften.
21. Bewahren Sie Batterien und Akkus außerhalb der Reichweite von Kindern auf.

ES Instrucciones de seguridad

1. El producto deberá ser utilizado conforme a su destino. Un uso indebido puede provocar un daño del producto y suponer un riesgo para la salud de usuario.
2. Antes de comenzar a usarlo es necesario comprobar que el producto no está dañado.
3. La garantía no cubre los daños mecánicos del producto.
4. Este dispositivo está destinado para su uso en interiores, en condiciones normales de humedad del aire. No lo utilices en el exterior.
5. Este dispositivo no debe instalarse ni utilizarse al alcance de los niños.
6. Antes de conectar el dispositivo espera a que se caliente hasta la temperatura ambiente para evitar un daño debido a la humedad condensada.
7. Limpio únicamente con un paño limpio y seco. No toques el dispositivo con las manos mojadas.
8. No contiene piezas que puedan ser reparadas por uno mismo. Devuelve el dispositivo al centro de servicio técnico para su reparación.
9. La apertura de la carcasa o la modificación del dispositivo anula la garantía.
10. El producto no debe utilizarse cerca de líquidos ni ser expuesto a su acción directa. En caso de contacto con líquidos se debe desconectar inmediatamente el producto de la alimentación.
11. En caso de aparecer un funcionamiento incorrecto se debe desconectar inmediatamente la fuente de alimentación y contactar con el departamento de asistencia técnica de la empresa Endorfy.
12. Los aparatos eléctricos no deben desecharse junto con otros residuos domésticos.
13. El usuario final está obligado a llevar los aparatos eléctricos innecesarios o que no funcionan a un punto de recogida o de venta. Para conseguir información adicional contacta con las autoridades locales o la tienda en la que compraste el producto.
14. No se debe desmontar la batería ni exponerla a la acción de la humedad, el fuego, las altas temperaturas o los líquidos.
15. En caso de fuga del electrolito, deformación o decoloración de la batería, no se debe utilizar ni cargar el dispositivo. No se debe dejar el dispositivo con la batería totalmente descargada durante un tiempo prolongado. No se debe cambiar por 16. uno mismo la batería del dispositivo.
17. Las baterías deben cargarse única y exclusivamente mediante el cable adjunto al dispositivo conectado a un puerto USB del ordenador. No se debe utilizar ningún otro cargador.
18. Un manejo inadecuado de las baterías o el incumplimiento de los anteriores principios pueden provocar un riesgo de incendio o de quemaduras por sustancias químicas.
19. La vida útil de las baterías depende de su forma de uso.
20. Las baterías que no funcionan deben ser recuperadas de conformidad con la ley local vigente.
21. Conserva las baterías y los acumuladores en un lugar fuera del alcance de los niños.

FR Consignes de sécurité

1. Le produit doit être utilisé conformément à l'usage auquel il est destiné. Une utilisation incorrecte peut endommager le produit et présenter un risque pour la santé de l'utilisateur.
2. Avant de l'utiliser, assurez-vous que le produit n'est pas endommagé.
3. La garantie ne couvre pas les dommages mécaniques du produit.
4. Cet appareil est destiné à être utilisé en intérieur, avec une humidité de l'air normale. Ne l'utilisez pas à l'extérieur.
5. Cet appareil ne doit pas être installé et utilisé dans un endroit où il peut être utilisé par des enfants.
6. Avant de brancher l'appareil, attendez qu'il atteigne la température ambiante pour éviter tout dommage dû à la condensation.
7. Nettoyez uniquement avec un chiffon propre et sec. Ne touchez pas l'appareil avec les mains mouillées.
8. L'appareil ne contient aucune pièce qui pourrait être réparée par l'utilisateur. Renvoyez l'appareil au centre de service pour réparation.
9. L'ouverture du boîtier ou la modification de l'appareil annule la garantie.
10. Le produit ne doit pas être utilisé à proximité de liquides ou exposé au contact direct avec ceux-ci. En cas de contact avec des liquides, débranchez immédiatement le produit de l'alimentation électrique.
11. En cas de dysfonctionnement, débranchez immédiatement la source d'alimentation et contactez le support technique d'Endorfy.
12. Les appareils électriques et électroniques ne doivent pas être jetés avec les autres déchets ménagers.
13. L'utilisateur final est tenu de rapporter les appareils électriques usés ou non fonctionnels à un point de collecte ou à un vendeur. Pour plus d'informations, contactez vos autorités locales ou le magasin où vous avez acheté le produit.
14. Ne démontez pas les batteries vous-même et ne les exposez pas à l'humidité, au feu, à des températures élevées ou à des liquides.
15. N'utilisez pas ou ne chargez pas l'appareil s'il y a une fuite, une déformation ou une décoloration de la batterie.
16. Ne laissez pas l'appareil pour une période prolongée avec la batterie complètement déchargée. Ne remplacez pas la batterie de l'appareil.
17. Les batteries doivent être chargées uniquement à l'aide du câble attaché à l'appareil et connecté à un port USB de l'ordinateur. N'utilisez pas d'adaptateurs d'alimentation externes.
18. Une mauvaise manipulation des batteries ou le non-respect des précautions ci-dessus peut entraîner un incendie ou des brûlures avec des produits chimiques.
19. La durée de vie de la batterie dépend de la façon dont elle est utilisée.
20. Les batteries usées doivent être jetées conformément aux réglementations locales.
21. Les batteries doivent être gardées hors de portée des enfants.

CZ Bezpečnostní pokyny

1. Výrobek by měl být používán v souladu se svým určením. Nesprávné použití může způsobit poškození výrobku a způsobit nebezpečí pro zdraví uživatele.
2. Před použitím se ujistěte, že výrobek není poškozený.
3. Záruka se nevztahuje na mechanické poškození výrobku.
4. Toto zařízení je určeno pro použití v interiéru za normálních vlhkostních podmínek. Nepoužívejte ho venku.
5. Neinstalujte a nepoužívejte toto zařízení v dosahu dětí.
6. Před připojením zařízení počkejte, až se zahřeje na okolní teplotu, aby nedošlo k poškození způsobené kondenzovanou vlhkostí.
7. Čistěte pouze čistým suchým hadříkem. Nedotýkejte se zařízení mokrymi rukama.
8. Nesebajte díly, které by mohli uživatel opravit. Vraťte zařízení do servisního střediska pro opravu.
9. Otevřením krytu nebo úpravou zařízení se ruší záruka.
10. Výrobek by se neměl používat v blízkosti kapalín nebo v jejich přímém kontaktu. V případě kontaktu s kapalinami okamžitě odpojte výrobek od napájení.
11. Pokud dojde k poruše, okamžitě odpojte zdroj napájení a kontaktujte technickou podporu Endorfy.
12. Nevyhazujte elektrická a elektronická zařízení spolu s jiným domácím odpadem.
13. Koncový uživatel je povinen odvézt nepotřebné nebo nefunkční elektrické spotřebiče do sběrného místa nebo k prodejci. Další informace získáte místním úřadem nebo obchodem, kde jste výrobek zakoupili.
14. Nevystavujte baterie samy nebo je vystavujte vlhkosti, ohni, vysokým teplotám nebo kapalinám.
15. V případě úniku elektrolytu, deformace nebo změny barvy baterie nepoužívejte nebo nabíjejte zařízení.
16. Nenechávejte přístroj déle s úplně vybitou baterií. Nevyměňujte baterii v zařízení sami.
17. Baterie by se měly nabíjet pouze pomocí kabelu dodaného se zařízením a připojeného do zásuvky USB v počítači. Nepoužívejte externí napáječe zdroje.
18. Nesprávné zacházení s bateriemi nebo nedodržení výše uvedených pokynů může způsobit riziko požáru nebo chemických popálenin.
19. Životnost baterie závisí na způsobu, jakým je používána.
20. Nefunkční baterie musí být předány k likvidaci v souladu s místními zákony.
21. Baterie uchovávejte mimo dosah dětí.

DK Sikkerhedsvejledning

1. Produktet skal anvendes i overensstemmelse med dets anvendelsesformål. Ukorrekt brug kan beskadige produktet og medføre sundhedsrisiko for brugeren.
2. Før brug sikr dig, at produktet ikke er beskadiget.
3. Garantien omfatter ikke mekaniske beskadigelser af produktet.
4. Dette udstyr er beregnet til indendørs brug under normal luftfugtighedsforhold. Brug den ikke udendørs.
5. Dette udstyr må ikke installeres eller bruges inden for børns rækkevidde.
6. Før du tilslutter udstyret, skal du vente, indtil det er blevet opvarmet til omgivelsestemperatur for at undgå skader på grund af kondenseret fugt.
7. Rengør kun med en ren, tør klud. Rør ikke ved udstyret med våde hænder.
8. Det indeholder ingen dele, som man selv kan reparere. Send udstyret tilbage til servicecentret for at få den repareret.
9. Åbning af huset eller ændring af udstyret medfører, at garantien bortfalder.
10. Brug ikke produktet i nærheden af væsker, og udsæt det ikke direkte for væskernes påvirkning. I tilfælde af kontakt med væsker skal produktet straks afbrydes fra strømforsyningen.
11. I tilfælde af funktionsfejl skal man straks afbryde strømkilden og kontakte teknisk supportafdeling fra Endorfy.
12. Elektrisk og elektronisk udstyr bør ikke bortskaffes sammen med andet afholdningsaffald.
13. Slutbruger er forpligtet til at aflevere uønsket eller ikke-ungerede elektrisk udstyr til et indsamlingssted eller til en forhandler. Du kan få flere oplysninger ved at kontakte lokale myndigheder eller den butik, hvor du har købt produktet.
14. Man må ikke selv admontere batteriet eller udsætte det for fugt, lid, høje temperaturer eller væsker.
15. I tilfælde af elektrisk lækage, deformation eller misfarvning af batteriet, må man ikke bruge eller oplade udstyret.
16. Lad ikke udstyret stå med et helt afladet batteri længere. Man må ikke selv udfikste batteriet i udstyret.
17. Oplad kun batterierne med det kabel, der følger med udstyret, og tilslut det til et USB-stik på computer. Brug ikke eksterne strømadaptere.
18. Ukorrekt håndtering af batterier eller manglende overholdelse af ovenstående kan medføre risiko for brand eller kemiske forbrændinger.
19. Batteriets levetid varierer afhængigt af brugen.
20. Batterier, der ikke virker, skal bortskaffes i henhold til den lokale lovgivning.
21. Opbevar batterierne uden for børns rækkevidde.

FI Turvallisuusohjeet

1. Tuotetta tulee käyttää sen käyttötaroituksen mukaisesti. Väärä käyttö voi vahingoittaa tuotetta ja aiheuttaa terveysriskin käyttäjälle.
2. Varmista ennen käyttöä, että tuote ei ole vahingoittunut.
3. Takuu ei kata tuotteen mekaanisia vaurioita.
4. Tämä laite on tarkoitettu normaaleissa keuhkokuolusuhteissa. Älä käytä sitä ulkona.
5. Tätä laitetta ei saa asentaa tai käyttää lasten ulottuvilla.
6. Anna laitteen lämmetä huoneenlämpötilaan ennen sen kytkeämistä kondenssiveden aiheuttamien vaurioiden välttämiseksi.
7. Puhdista vain puhtaalla, kuivalla liinalla. Älä koske laitteeseen märillä käsillä.
8. Sisällä ei ole huoltettavia osia. Palauta laite tuotekeskukseen korjattavaksi.
9. Kotelo avaiminen tai laitteen muuttaminen mitätöi takuun.
10. Tuotetta ei saa käyttää nesteiden läheisyydessä eikä altistaa niiden suurilevaukkuksille. Jos tuote joutuu kosketuksiin nesteiden kanssa, irrota se välittömästi virtalähteestä.
11. Jos toimintahäiriö ilmenee, irrota virtalähteestä välittömästi ja ota yhteyttä Endorfy:n tekniseen tukeen.
12. Sähkö- ja elektroniikkalaitteita ei saa hävittää munn kotitalousjätteen mukana.
13. Loppukäyttäjän on velvollinen viemään tarpeettomat tai toimimattomat sähkölaitteet keräyspisteeseen tai myyjään. Jos haluat lisätietoja, ota yhteyttä paikallisiin viranomaisiin tai liikkeeseen, josta ostit tuotteen.
14. Älä pura paristoja itse eikä altista niitä kostuudelle, tullelle, korkeille lämpötiloille tai nesteille.
15. Älä käytä tai lataa laitetta, jos paristo on vuotanut, vääntynyt tai väriäytynyt.
16. Älä jätä laitetta täysin tyhjentyneen pariston kanssa pidemmäksi aikaa. Älä vaihda laitteen akkua itse.
17. Paristot saa ladata vain laitteen mukana toimitettulla kaapelilla, joka on liitetty tietokoneen USB-liitäntään. Älä käytä ulkoisia virtalähteitä.
18. Paristojen väärä käsittely tai yllä olevien sääntöjen noudattamatta jättäminen voi johtaa tulipaloon tai kemiallisiin aiheuttamiin palamamiin.
19. Paristojen kestoika riippuu siitä, miten niitä käytetään.
20. Hävitä toimimattomat paristot paikallisen keräyspisteeseen mukaisesti.
21. Pidä paristot ja akut poissa lasten ulottuvilta.

HU Biztonsági utasítás

1. A termék rendeltetésszerűen használandó. A helytelen használat a termék károsodásához vezethet, és veszélyt jelenthet a felhasználó egészségére.
2. A használat megkezdése előtt meg kell bizonosodni arról, hogy a termék nem sérült.
3. A jótállás nem terjed ki a termék mechanikus sérüléseire.
4. Ez a berendezés beltéri, normál levegő-páratartalmi viszonyok közti használatra készült. Ne használja kültérben.
5. Ezt a berendezést gyermekek hozzáférése nélkül távol kell beüzemelni és használni.
6. A berendezés csatlakoztatása előtt várja meg, amíg környezeti hőmérsékletre melegszik, elkerülendő a kicsapódott nedvesség miatti esetleges meghibásodást.
7. Kizárólag tiszta, száraz kendővel tisztítandó. A berendezést nedves kezzel megérinteni tilos.
8. Nem tartalmaz önállóan javítható alkatrészeket. Javítás érdekében adjon le a berendezést egy szervizközpontba.
9. A borítást felnyitása vagy a berendezés módosítása érvényteleníti a jótállást.
10. A terméket nem szabad folyadékok közelében használni, sem folyadékok közvetlen hatásának kitenni. Folyadékkal történő érintkezés esetén haladéktalanul le kell csatlakoztatni a terméket az energiaellátásról.
11. Hibás működése fellegése esetén haladéktalanul le kell csatlakoztatni a berendezést az energiaellátásról, és kapcsolatba kell lépni az Endorfy vállalat műszaki segítségnyújtásával.
12. Az elektromos és elektronikus készülékeket nem szabad más háztartási hulladékokkal együtt kidobni.
13. A végfelhasználó köteles a feleslegessé vált vagy nem működő elektromos berendezéseket egy gyűjtőpontra vagy az eladójához eljuttatni. További tájékoztatás érdekében lépjen kapcsolatba a helyi hatóságokkal, vagy az üzlettel, ahol a terméket megvásárolta.
14. Az akkumulátorokat önállóan kiszerezni, illetve vedvesség, tűz, magas hőmérséklet vagy folyadékok hatásának kitenni tilos.
15. Az elektrolit szivárgása, az akkumulátor deformálódása vagy élszineződése esetén a berendezést nem szabad használni, sem tölteni.
16. A berendezést nem szabad hosszabb időre teljesen lemerült akkumulátorral hagyni. A berendezésben nem szabad önállóan akkumulátor cserélni.
17. Az akkumulátor csak és kizárólag a berendezéshöz mellékelt, számítógép USB portjához csatlakoztatott kábel segítségével szabad tölteni. Külső tápegység használata tilos.
18. Az akkumulátorok helytelen kezelése vagy a fenti szabályok be nem tartása tüzesethet, vagy vegyi anyagok által okozott marási sérülésekhez vezethet.
19. Az akkumulátorok élettartama használatuk módjától függ.
20. A nem működő akkumulátorokat a hatóságoknál meg kell feleltetni a helyi jogszabályoknak megfelelően kell ártalmatlantírára átadni.
21. Az elemeket és akkumulátorokat gyermekektől távol kell tartani.

IT Manuale di sicurezza

- Il prodotto deve essere utilizzato solo conformemente alla sua destinazione d'uso. Un utilizzo improprio può danneggiare il prodotto e rappresentare un rischio per la salute dell'utente.
- Prima di iniziare l'utilizzo, assicurarsi che il prodotto non sia danneggiato.
- La garanzia non copre i danni meccanici al prodotto.
- Questo dispositivo è progettato per l'uso all'interno di locali, in condizioni di normale umidità dell'aria. Non utilizzare il prodotto all'aperto.
- Non installare o utilizzare questo dispositivo alla portata dei bambini.
- Prima di collegare il dispositivo, attendere che si riscaldi a temperatura ambiente per evitare danni dovuti all'umidità condensata.
- Pulire solo con un panno pulito e asciutto. Non toccare il dispositivo con le mani bagnate.
- Questo dispositivo non contiene parti che possono essere riparate autonomamente. Affidare il dispositivo ad un centro di assistenza per la riparazione.
- L'apertura della custodia o la modifica dei liquidi comportano il decadimento della garanzia.
- Il prodotto non deve essere utilizzato vicino a liquidi o esposto direttamente ad essi. In caso di contatto con liquidi, il prodotto deve essere immediatamente scollato dall'alimentazione.
- In caso di malfunzionamento, scollegare immediatamente la sorgente di alimentazione e contattare il supporto tecnico dell'azienda Endorfy.
- I dispositivi elettrici ed elettronici non devono essere smaltiti insieme ad altri rifiuti domestici.
- L'utente finale è tenuto a consegnare le apparecchiature elettriche non necessarie o non funzionali al punto di raccolta al rivenditore. Per ulteriori informazioni, contattare l'autorità locale competente o il negozio in cui è stato acquistato il prodotto.
- Non smontare le batterie da soli o esporle a umidità, fuoco, alte temperature o liquidi.
- In caso di perdita di elettrolita, deformazione o scolorimento della batteria, non utilizzare o caricare il dispositivo.
- Non lasciare il dispositivo a lungo con la batteria completamente scarica. Non sostituire la batteria nel dispositivo da usare.
- Caricare le batterie solo mediante il cavo fornito con il dispositivo e collegato alla porta USB del computer. Non utilizzare alimentatori esterni.
- La manipolazione impropria delle batterie o il mancato rispetto delle regole di cui sopra possono causare incendi o ustioni con sostanze chimiche.
- L'autonomia della batteria dipende dal suo utilizzo.
- Le batterie malfunzionanti devono essere smaltite in conformità con le leggi locali.
- Tenere le batterie e le batterie ricaricabili fuori dalla portata dei bambini.

PL Instrukcja bezpieczeństwa

- Produkt powinien być używany zgodnie z jego przeznaczeniem. Niewłaściwe użytkowanie może spowodować uszkodzenie produktu oraz stworzyć zagrożenie dla zdrowia użytkownika.
- Przed rozpoczęciem użytkowania należy upewnić się, że produkt nie jest uszkodzony.
- Gwarancja nie obejmuje uszkodzeń mechanicznych produktu.
- To urządzenie jest przeznaczone do użytkowania w pomieszczeniach, w warunkach normalnej wilgotności powietrza. Nie używaj go na zewnątrz.
- Tego urządzenia nie należy instalować i używać w zasięgu dzieci.
- Zanim podłączysz urządzenie, odceknaj się od temperatury otoczenia, aby zapobiec uszkodzeniu z powodu skropionej wilgoci.
- Czystość i wyłączna czysta, suchą szmatką. Nie dotykaj urządzenia mokrymi dłońmi.
- Nie zawiera części, które można samodzielnie naprawić. Zwróć urządzenie do centrum serwisowego do naprawy.
- Otwarcie obudowy lub modyfikacja urządzenia uniemożliwiają gwarancję.
- Produktu nie należy używać w pobliżu płynów ani narażać na ich bezpośrednie działanie. W przypadku kontaktu z płynami należy niezwłocznie przemyć miejsce od zasilania.
- W przypadku wystąpienia nieprawidłowego działania należy niezwłocznie odłączyć źródło zasilania oraz skontaktować się z działem pomocy technicznej firmy Endorfy.
- Urządzeń elektrycznych i elektronicznych nie należy wyrzucać wraz z innymi odpadami domowymi.
- Użytkownik końcowy zobowiązany jest odnieść niepotrzebne lub niedziałające urządzenia elektryczne do punktu zbiórki lub sprzedaży. W celu uzyskania dodatkowych informacji skontaktuj się z władzami lokalnymi lub sklepem w którym kupiłeś produkt.
- Nie należy samemu demontować baterii ani narażać ich na działanie wilgoci, ognia, wysokich temperatur lub cieczy.
- W przypadku wycieku elektrolitu, deformacji lub odbarwienia baterii nie należy używać ani ładować urządzenia.
- Nie należy dłużej pozostawiać urządzenia z rozładowaną baterią. W urządzeniu nie należy samodzielnie wymienić akumulatora.
- Baterie należy ładować tylko i wyłącznie przy pomocy dołączonego do urządzenia kabla podłączonego do gniazda USB w komputerze. Nie należy używać zewnętrznych zasilaczy.
- Nieodpowiednie obciążenie się z bateriami lub niezastosowanie się do powyższych zasad może grozić pożarem lub porażeniem substancjami chemicznymi.
- Zużycie baterii zależy od sposobu ich użytkowania.
- Niedziałające baterie należy przekazać do utylizacji zgodnie z panującym prawem lokalnym.
- Baterie i akumulatory przechowywaj w miejscu niedostępnym dla dzieci.

RU Инструкция з безпеки

- Продукт необходимо использовать по назначению. Неправильное использование может привести к повреждению устройства и создать опасность для здоровья пользователя.
- Перед началом использования следует убедиться, что продукт не поврежден.
- Гарантия также не распространяется на механические повреждения продукта.
- Это устройство предназначено для использования в помещении при нормальной влажности воздуха. Не использовать на открытом воздухе.
- Это устройство не следует устанавливать и использовать в доступном для детей месте.
- Перед подключением устройства необходимо подождать, пока оно не нагреется до температуры окружающей среды, чтобы предотвратить повреждение из-за образования на нем конденсата.
- Чистить только сухой и чистой тканью. Не прикасаться к устройству мокрыми руками.
- Не содержать элементов, которые можно самостоятельно отремонтировать. Устройство следует сдать в сервисный центр дилера.
- Открытие корпуса или модификация устройства приводит к аннулированию гарантии.
- Продукт не следует использовать рядом с жидкостями или подвергать их непосредственному воздействию. В случае контакта с жидкостями необходимо немедленно отключить устройство от источника питания.
- В случае неисправности необходимо немедленно отключить источник питания и обратиться в службу технической поддержки Endorfy.
- Электрические и электронные устройства нельзя утилизировать вместе с другими бытовыми отходами.
- Конечный пользователь обязан сдать ненужные или неработающие электроприборы в пункт приема или продажи. Для получения дополнительной информации следует обратиться в местные органы власти или в магазин, где было приобретено устройство.
- Не разбирайте батареи самостоятельно и не подвергать их воздействию влаги, огня, высоких температур или влажности.
- В случае утечки электролита, деформации или изменения цвета батареи нельзя использовать или заряжать устройство.
- Не оставлять устройство с полностью разряженной батареей. Не менять батарею в устройстве самостоятельно.
- Заряжать батареи можно только с использованием кабеля из комплекта устройства, подключенным к USB-порту компьютера. Не использовать внешние адаптеры питания.
- Неправильное обращение с батареями или несоблюдение вышеуказанных мер предосторожности может привести к пожару или химическим ожогам.
- Срок службы батареи зависит от способа ее использования.
- Нерабочие батареи необходимо утилизировать в соответствии с действующим местным законодательством.
- Хранить батареи и аккумуляторы в недоступном для детей месте.

SK Bezpečnostné pokyny

- Výrobok by sa nemal používať na určený účel. Nesprávne používanie môže spôsobiť poškodenie výrobku a ohrozenie zdravia používateľa.
- Pred použitím sa uistite, že výrobok nie je poškodený.
- Záruka sa nevzťahuje na mechanické poškodenie výrobku.
- To toto zariadenie je určené na používanie v interiéri a za normálnych vlhkosťných podmienok. Nepoužívajte ho v exteriéri.
- To zariadenie by sa nemalo inštalovať ani používať v blízkosti detí.
- Pred pripojením zariadenia počkajte, kým sa zabráni na teplotu okolia, aby ste zabránili jeho poškodeniu v dôsledku kondenzovanej vlhkosti.
- Čistite len čistou, suchou handričkou. Nedotýkajte sa zariadenia mokrymi rukami.
- Nesahajte dieťaťami alebo používateľmi samotnými orgánmi. Vraťte zariadenie do servisného strediska na opravu.
- Otvorením krytu alebo úpravou zariadenia pridáte o záruku.
- Výrobok by sa nemal používať v blízkosti kvapalín alebo v ich priamom kontakte. V prípade kontaktu s kvapalinami okamžite odpojte výrobok od napájania.
- Ak sa vyskytne porucha, okamžite odpojte zdroj napájania a kontaktujte technickú podporu spoločnosti Endorfy.
- Elektronické a elektronicke zariadenia by sa nemali likvidovať spolu s ostatným domovým odpadom.
- Konečný spotrebiteľ má povinnosť odovzdať nepotrebné alebo nefunkčné elektrozariadenia na zberné miesto alebo predajcovi. Ďalšie informácie získate na miestnom úrade alebo v obchode, kde ste výrobok zakúpili.
- Baterie sami nerozoberajte a nevystavujte ich pôsobeniu vlhkosti, ohňa, vysokých teplôt alebo kvapalín.
- V prípade úniku elektrolýtu, deformácie alebo zmeny farby batérie zariadenie nepoužívajte ani nenabíjajte.
- Nenechávajte zariadenie dlhšie s úplne vybitou batériou. Batériu v zariadení nevymieňajte sami.
- Baterie by sa mali nabíjať len pomocou kábla dodaného so zariadením a pripojeného do zásuvky USB v počítači. Nepoužívajte externé zdroje napájania.
- Nesprávna manipulácia s batériami alebo nedodržanie vyššie uvedených pokynov môže spôsobiť riziko požiaru alebo chemických popálení.
- Zuživotnosť batérií závisí od spôsobu ich používania.
- Vybité batérie zlikvidujte v súlade s miestnymi zákonmi.
- Baterie uchovávajte mimo dosahu detí.

NO Sikkerhetsinstruks

- Produktet bør brukes i samsvar med tiltenkt bruk. Feil bruk kan føre til skade på produktet og en helseisiko for brukeren.
- Før du bruker produktet, forsikre deg om at det ikke er skadet.
- Garantien dekker ikke mekaniske skader på produktet.
- Denne enheten er beregnet for innendørs bruk, ved normal luftfuktighet. Ikke bruk den utendørs.
- Denne enheten bør ikke installeres og brukes innenfor rekkevidde for barn.
- Før du kobler til enheten, vent til den har varmet opp til omgivelsestemperatur for å unngå skade på grunn av kondens.
- Rengjøres kun med en ren, tørr klut. Ikke berør enheten med elektriske ledninger.
- Enheten inneholder ingen komponenter som kan repareres på egen hånd. Returner enheten til servicecenteret for reparasjon.
- Åpning av huset eller enheten vil gjøre garantien ugyldig.
- Produktet skal ikke brukes i nærheten av væsker eller utsettes for direkte innvirkning av væsker. I tilfelle kontakt med væsker, koble produktet fra strømforsyningen umiddelbart.
- I tilfelle feil, koble fra strømforsyningen umiddelbart og kontakt teknisk støtte hos Endorfy.
- Elektrisk og elektronisk utstyr skal ikke kastes sammen med annet husholdningsavfall.
- Sluttbruker plikter å levere elektrisk utstyr som ikke virker eller ikke er brukt lenger til et innsamlingssted eller til selgeren. For mer informasjon, kontakt lokale myndigheter eller butikken der du kjøpte produktet.
- Ikke demonter batteriene på egen hånd eller utsett dem for fuktighet, flammes, høye temperaturer eller væsker.
- Ikke bruk eller lad enheten hvis det er elektrolytt lekkasje, deformasjon eller misfarging på batteriet.
- Ikke la enheten stå med batteriet helt utladet i lengre perioder. Ikke skilt ut batteriet i enheten på egen hånd.
- Batteriene skal kun lades ved å bruke den vedlagte kableten som er koblet til USB-porten på datamaskinen. Ikke bruk eksterne strømforsyninger.
- Feil håndtering av batterier eller manglende overholdelse av forskningsreglene ovenfor kan føre til brann eller kjemiske brannskader.
- Batterilevetiden avhenger av hvordan de brukes.
- Batterier som ikke lenger skal avhendes i henhold til lokale lover og forskrifter.
- Hold batterier utilgjengelig for barn.

RO Instrucțiuni de siguranță

- Produsul trebuie să fie utilizat în conformitate cu destinația sa. Utilizarea necorespunzătoare poate deteriora produsul și poate crea riscuri pentru utilizatorului.
- Înainte de utilizare, asigurați-vă că produsul nu este deteriorat.
- Garantia nu acoperă avarierile mecanice ale produsului.
- Acest dispozitiv este destinat utilizării în interiorul încăperilor și nu în condiții normale de umiditate a aerului. Nu folosiți dispozitivul în exterior.
- Acces dispozitivul nu trebuie instalat sau utilizat în locații în care sunt prezente copii.
- Înainte de a conecta dispozitivul, așteptați până când acesta se încălzește la temperatura ambiantă, pentru a preveni deteriorarea din cauza umidității condensate.
- Curățați dispozitivul numai cu o cârpă curată și uscată. Nu atingeți dispozitivul cu mâinile umeze.
- Acesta nu conține elemente care a putea fi reparate de către dumneavoastră. Returnați dispozitivul la centrul de service pentru efectuarea de reparații.
- Deschiderea carcasei sau modificarea dispozitivului va avea ca efect anularea garanției.
- Nu utilizați produsul în apropierea lichidelor și nu îl expuneți la contactul direct cu acestea. În cazul intrării în contact cu lichide, deconectați imediat produsul de la sursa de alimentare.
- Dacă se observă defecțiuni, deconectați imediat sursa de alimentare și contactați asistații tehnici a companiei Endorfy.
- Echipamentele electrice și electronice nu trebuie eliminate împreună cu alte deșeurii menajere.
- Utilizatorul final este obligat să furnizeze echipamentele electrice necorct sau nefuncționale la un punct de colectare sau la vânzător. Pentru a primi mai multe informații, contactați autoritățile locale sau magazinul de unde ați cumpărat produsul.
- Nu dezamblați singur bateriile și nu le expuneți la umiditate, foc, temperaturi ridicate sau contactul cu lichidele.
- În caz de scurgere a electrolitului, deformare sau decolorare a bateriei, nu utilizați și nu încărcați dispozitivul.
- Nu lăsați pentru mai mult timp aparatul cu o baterie complet descărcată în interiorul acestuia. Nu încuțiți singur acumulatorul care este instalat în dispozitiv.
- Încărcați bateriile numai cu ajutorul cablului furnizat împreună cu dispozitivul și conectați-l la portul USB al calculatorului dumneavoastră. Nu utilizați adaptoare de alimentare externe.
- Manipularea necorespunzătoare a bateriilor sau nerespectarea indicațiilor de mai sus constituie un risc de incendiu sau arsuri chimice.
- Durata de viață a bateriilor va varia în funcție de utilizarea acestora.
- Eliminați bateriile descărcate în conformitate cu reglementările locale.
- Depozitați bateriile și acumulatorii într-un loc inaccessibil copiilor.

SE Säkerhetsanvisningar

- Produkten ska användas i enlighet med dess avsedda ändamål. Felaktig användning kan leda till skador på produktens och skapa en hälsofarlig för användaren.
- Kontrollera att produkten inte är skadad innan du använder den.
- Garantien täcker inte mekaniska skador på produktet.
- Denna anordning är avsedd för inomhusbruk vid normal luftfuktighet. Använd den inte utomhus.
- Denna anordning får inte installeras och användas inom räckhåll för barn.
- Innan du ansluter anordningen, vänta tills dess temperatur har kommit upp i omgivningstemperaturen för att förhindra fuktskador på grund av kondens.
- Rengör endast med en ren, torr trasa. Rör inte vid anordningen med våta händer.
- Produkten innehåller inga delar som du kan reparera på egen hand. Lämna in anordningen till servicecenter för reparation.
- Om du öppnar höljlet eller modifierar anordningen blir garantin ogiltig.
- Produkten får inte användas nära vätskor eller utsätts för direkt kontakt med dem. Vid kontakt med vätskor ska du koppla bort produkten från strömkällan omedelbart.
- Vid fejlfunktion ska du koppla bort strömkällan omedelbart och kontakta Endorfy's tekniska support.
- Elektrisk och elektronisk utrustning ska inte slängas tillsammans med annat hushållsavfall.
- Situanvändaren är skyldig att lämna in elektrisk utrustning som är onödig eller inte fungerar till ett insamlingsställe eller återförsljäre. Kontakta dina lokala myndigheter eller butikken där du köpte produkten för mer information.
- Ta inte ut batterierna själv eller utsätt dem för fukt, eld, höga temperaturer och vätskor.
- Ansvarig intet eller ladda anordningen om elektrolyttläcka, deformation eller missfärgning av batteriet har uppstått.
- Lämna inte anordningen med batteriet helt utladdat under en längre tid. Byt inte ut batteriet i anordningen på egen hand.
- Batterierna får endast laddas med den medföljande kabeln ansluten till USB-porten på datorn. Använd inga externa nätadapterar.
- Felaktig hantering av batterierna eller underlåtenhet att följa ovanstående regler kan leda till brand eller brännskador orsakade av kemikalier.
- Batteriernas livslängd beror på hur de används.
- Batterierna som är slut ska lämnas in för återvinning enligt lokala bestämmelser.
- Förvara batterier och ackumulatorer utom räckhåll för barn.

UA Инструкция з безпеки

- Продукт слід використовувати тільки за призначенням. Неправильне використання може призвести до пошкодження пристрою та небезпек для здоров'я користувача.
- Перед початком використання слід переконатися, що продукт не пошкоджений.
- Гарантія не поширюється на механічні пошкодження продукту.
- Цей пристрій призначений для використання в приміщенні за умов нормальної вологості повітря. Не використовувати на свіжому повітрі.
- Цей пристрій не слід встановлювати та використовувати в доступному для дітей місці.
- Перед підключенням пристрою необхідно почекати, поки він не нагріється до температури навколишнього середовища, щоб запобігти пошкодженню через утворення на ньому конденсату.
- Чистити тільки сухою та чистою тканиною. Не торкатися пристрою мокими руками.
- Не містити елементів, які можна самостійно відремонтувати. Для ремонту пристрої потрібно здати в сервісний центр.
- Відкриття корпусу або модифікація пристрою призведе до анулювання гарантії.
- Продукт не слід використовувати поруч із рідинами або допускати потрапляння рідин на продукт. У разі контакту з рідинами необхідно негайно відключити пристрій від джерела живлення.
- У разі несправності необхідно негайно відключити джерело живлення та звернутися до служби технічної підтримки Endorfy.
- Електричні та електронні пристрої не можна утилізувати разом з іншими побутовими відходами.
- Кінцевий користувач зобов'язаний здати несправні або неробочі електроприлади в пункт прийому або продавця. Для отримання додаткової інформації слід звернутися до місцевих органів влади або в магазин, де було придбано пристрій.
- Не розбирати батареї самостійно, бергати її від вологи, вогню, високих температур або рідин.
- У разі витіку електроліту, деформації або зміни кольору батареї пристрій не можна використовувати або заряджати.
- Не залишати пристрій із повністю розрядженою батареєю. Не міняти батарею самостійно.
- Заряджати батарею можна лише за допомогою кабелю з комплектації пристрою, під'ключеного до USB-порту комп'ютера. Не використовувати зовнішні адаптери живлення.
- Неправильне поведіння з батареями або недотримання вищезазначених заборонних заходів може призвести до пожежі або хімічних опіків.
- Термін служби батареї залежить від способу її використання.
- Неробочі батареї необхідно утилізувати відповідно до чинного місцевого законодавства.
- Зберігати батареї та аккумулятори в недоступному для дітей місці.