

Rollei

Rock Solid Mark III

T2S, T3S, T5S, T7S, T8S



Návod  

www.rollei.cz



Díly kulovéhlavy (obr. A)

1. Šroub 1/4 palce
2. Rychloupínací deska
3. Bublínková vodováha
4. Míč
5. Tělo
6. Jemné nastavení
7. Otočný zámek
8. Osa Panorama
9. Hlavní fixace
10. Zajištění rychloupínací desky
11. Vodováha
12. 360° základní deska (pouze T8S)

Upevnění stativ (obr. B)

1. Ujistěte se, že je základna panorámování zajištěna utažením knoflíku panorámování.
2. Našroubujte kulovou hlavu na stativ a použijte 3/8" závit na spodní straně hlavy. Upozorňujeme, že pokud má stativ šroub 1/4", je třeba použít adaptér (není součástí dodávky).
3. Poté pomocí malého šroubu na destičce stativu kulovou hlavu pevně zafixujte, aby nemohla náhodně spadnout.

Technická data

Kulová hlava	T2S MK III	T3S MK III	T5S MK III	T7S MK III	T8S MK III
Materiál	Hliník	Hliník	Hliník	Hliník	Hliník
Výška	6,8 cm	7,7 cm	8 cm	9,5 cm	8,6 cm
Průměr základny	4 cm	4,6 cm	5,3 cm	6,9 cm	5,3 cm
Hmotnost	256 g	332 g	407 g	590 g	435 g
Max. zatížitelnost	14 kg	18 kg	22 kg	26 kg	22 kg
Připojení	3/8"	3/8"	3/8"	3/8"	3/8"
Osa Panorama	-	-	-	-	360°
Rychloupínací deska					
Rozměry	4,2 x 3,5 cm	4,4 x 4,4 cm	5 x 4,4 cm	5 x 4,4 cm	5 x 4,4 cm
Hmotnost	22 g	30 g	32 g	32 g	32 g
Podrobnosti o balení					
Obsah boxu	1x kulová hlava T2SMK III, 1x manuál	1x kulová hlava T3SMK III, 1x manuál	1x kulová hlava T5SMK III, 1x manuál	1x kulová hlava T7SMK III, 1x manuál	1x kulová hlava T8SMK III, 1x manuál
Rozměry balení	14 x 9,5 x 7,5 cm	14 x 9,5 x 7,5 cm	14 x 9,5 x 7,5 cm	14 x 9,5 x 7,5 cm	14 x 9,5 x 7,5 cm
Hmotnost balení	0,31 kg	0,39 kg	0,465 kg	0,655 kg	0,49 kg

Konstrukční a technická údaje se mohou změnit bez předchozího upozornění.

Připevnění fotoaparátu (obr. C)

1. Připevněte rychloupínací destičku pod fotoaparát.
2. Otáčením proti směru hodinových ručiček otevřete zámek svorky.
3. Vložte rychloupínací destičku tak, že nejprve vložíte jednu stranu do drážky a poté přitlačíte druhou stranu dolů.
4. Pokud je deska správně umístěna, znovu utáhněte pojistku svorky.

Fixace hlavy (obr. D)

- Po nastavení požadovaného úhlu utáhněte hlavní upevnění ve směru hodinových ručiček.

Jemné nastavení (obr. E)

- Otáčejte jemným nastavením ve směru hodinových ručiček. Kulová hlava je pevně nastavena, ale přesto ji lze jemně doladit.
- Chcete-li kulovou hlavu zcela zajistit, utáhněte oba šrouby.

Otočný zámek (obr. F)*

- Uvolněte zámek a otočte knoflíkem proti směru nebo po směru hodinových ručiček do požadované polohy.
- Otáčením šroubu ve směru hodinových ručiček zafixujte polohu.

*Pouze T8



Časti guľovej hlavy (obr. A)

1. Skrutka 1/4 palca
2. Rýchloupínacia doska
3. Bublínková vodováha
4. Lopta
5. Telo
6. Jemné nastavenie
7. Rotačný zámok
8. Panoráma osi
9. Hlavná fixácia
10. Upevnenie rýchloupínacej dosky
11. Úroveň
12. 360° základná doska (len T8S)

Montáž na statív (obr. B)

1. Uistite sa, že je základňa panvice zaistená utiahnutím gombíka panvice.
2. Naskrutkujte guľovú hlavu na statív a použite 3/8" závit na spodnej časti hlavy. Upozorňujeme, že ak má statív skrutku 1/4", je potrebné použiť adaptér (nie je súčasťou dodávky).
3. Potom pomocou malej skrutky na statívovej doske pevne zaistíte guľovú hlavu, aby nemohla náhodne spadnúť.

Technické údaje

Guľová hlava	T2S MK III	T3S MK III	T5S MK III	T7S MK III	T8S MK III
Materiál	Hliník	Hliník	Hliník	Hliník	Hliník
Výška	6,8 cm	7,7 cm	8 cm	9,5 cm	8,6 cm
Priemer základne	4 cm	4,6 cm	5,3 cm	6,9 cm	5,3 cm
Hmotnosť	256 g	332 g	407 g	590 g	435 g
Max. Nosnosť	14 kg	18 kg	22 kg	26 kg	22 kg
Pripojenie	3/8"	3/8"	3/8"	3/8"	3/8"
Panoráma osi	-	-	-	-	360°
Rýchloupínacia doska					
Rozmery	4,2 x 3,5 cm	4,4 x 4,4 cm	5 x 4,4 cm	5 x 4,4 cm	5 x 4,4 cm
Hmotnosť	22 g	30 g	32 g	32 g	32 g
Podrobnosti o balení					
Obsah balenia	1x guľová hlava T2SMK III, 1x manuál	1x guľová hlava T3SMK III, 1x manuál	1x guľová hlava T5SMK III, 1x manuál	1x guľová hlava T7SMK III, 1x manuál	1x guľová hlava T8SMK III, 1x manuál
Rozmery balenia	14 x 9,5 x 7,5 cm	14 x 9,5 x 7,5 cm	14 x 9,5 x 7,5 cm	14 x 9,5 x 7,5 cm	14 x 9,5 x 7,5 cm
Hmotnosť balenia	0,31 kg	0,39 kg	0,465 kg	0,655 kg	0,49 kg

Dizajn a technické údaje sa môžu zmeniť bez predchádzajúceho upozornenia.

Pripevnenie fotoaparátu(obr. C)

1. Pripevnite rýchloupínaciu doštičku pod fotoaparát.
2. Otáčaním proti smeru hodinových ručičiek otvorte zámok svorky.
3. Vložte rýchloupínaciu dosku tak, že najprv vložíte jednu stranu do drážky a potom zatlačíte druhú stranu nadol.
4. Ak je doska správne umiestnená, dotiahnite poistku svorky.

Fixácia hlavy (obr. D)

- Po nastavení požadovaného uhla utiahnite hlavné upevnenie v smere hodinových ručičiek.

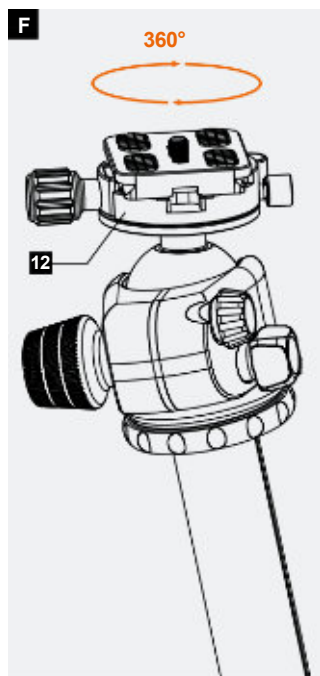
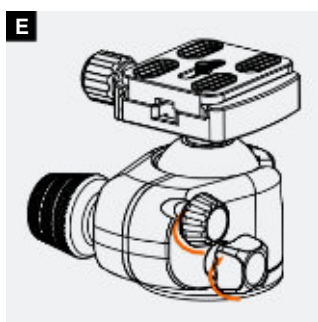
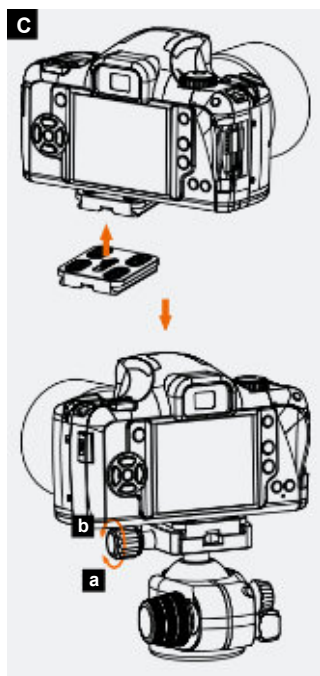
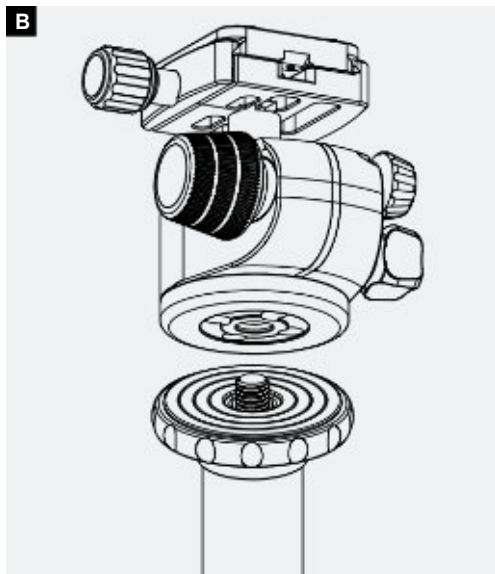
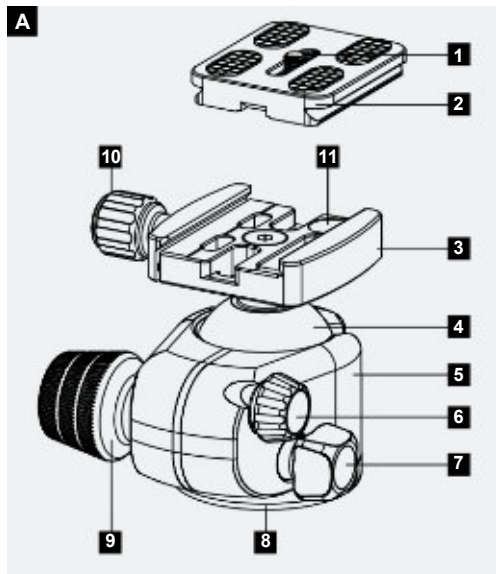
Jemné nastavenie (obr. E)

- Otočte jemné nastavenie v smere hodinových ručičiek. Guľová hlava je pevne nastavená, ale stále sa dá jemne doladiť.
- Ak chcete guľovú hlavu úplne upevniť, utiahnite obe skrutky.

Otočný zámok (obr. F)*

- Uvoľnite zámok a otočte gombíkom proti alebo v smere hodinových ručičiek do požadovanej polohy.
- Otočením skrutky v smere hodinových ručičiek zaistíte polohu.

*Iba u T8



Rollei

Rollei GmbH & Co. KG
In de Tarpen 42
D-22848 Norderstedt

Horká linka služeb

+49 40 270750277

 /rollei.foto.de

 @rollei_de

Položka č:

T2SMark III: 22969

T3SMark III: 22970

T5SMark III: 22971

T7SMark III: 22972



www.rollei.cz