

Akumulátorový vertikutátor

Dreame T20

Uživatelská příručka

Bezpečnostní opatření

Abyste předešli úrazu elektrickým proudem, požáru nebo jinému typu nehody, je vhodné si před použitím přečíst následující návod k obsluze a uschovat si jej pro budoucí použití.

Pozor

Z důvodu bezpečnosti by děti od 8 let a osoby s omezenými fyzickými, smyslovými nebo duševními schopnostmi a osoby, které nemají dostatečné znalosti nebo zkušenosti, měly spotřebič používat pod dohledem dospělé osoby. Děti by neměly spotřebič čistit bez dozoru dospělé osoby.

Spotřebič není hračka. Nedovolte dětem, aby si se spotřebičem hrály. Při používání spotřebiče v přítomnosti dětí buďte obzvláště opatrní. Děti by neměly spotřebič používat bez dozoru dospělé osoby.

Vysavač je určen pouze pro domácí použití. Nepoužívejte spotřebič k jiným účelům nebo na mokré povrchy. Nedotýkejte se zástrčky ani spotřebiče mokřkýma rukama.

Abyste minimalizovali riziko požáru, výbuchu nebo jiné nehody, dbejte na to, aby nedošlo k poškození baterie a nabíječky. Pokud je baterie nebo nabíječka poškozená, zařízení nepoužívejte.

Spotřebič a některé jeho součásti jsou elektricky vodivé, proto se vyhněte kontaktu s vodou a jinými tekutinami. Po vyčištění vysušte všechny filtry.

Před čištěním multifunkčního kartáče vysavače spotřebič vypněte. Před zahájením používání spotřebiče musí být kartáč, nádoba na prach a filtr řádně nasazený.

Používejte pouze originální nabíječku. Nenabíjejte zařízení jinou nabíječkou. Mohlo by to způsobit vznícení baterie.

Vysavač nepoužívejte ke sběru hořlavých nebo výbušných kapalin, například benzínu nebo bělidla, čpavku, čisticích prostředků a jiných kapalin.

Vysavač nepoužívejte ke sběru ostrých nebo tvrdých předmětů, jako je sklo, hřebíky, šrouby nebo mince, protože by mohlo dojít k poškození spotřebiče. Vysavač nepoužívejte ke sběru nečistot, popela nebo materiálů, které hoří nebo doutnají, například uhlí, cigaret nebo zápalek.

Před použitím stroje zkontrolujte, zda se na čištěném povrchu nenacházejí drobné předměty, které by mohly ucpat trysku.

Udržujte vlasy, volné oblečení, prsty apod. mimo dosah hubice vysavače. Vysavač nepoužívejte, pokud je tryska ucpaná. Nepřibližujte trubici vysavače ani jiné části vysavače k očím, uším nebo ústům.

Do hubice nevkládejte žádné předměty a vysavač nepoužívejte, pokud je hubice ucpaná. Kartáč pravidelně čistěte, aby sací výkon nebyl slabý.

Neopírejte přístroj o židli, stůl nebo jiné nestabilní předměty, protože by mohlo dojít k poškození výrobku nebo ke zranění. Pokud přístroj po pádu nebo z jiného důvodu nefunguje, obraťte se na autorizované servisní středisko. Nepokoušejte se přístroj sami rozebírat nebo opravovat.

Důsledně dodržujte všechny pokyny uvedené v návodu. Nabíjení baterie při nevhodné teplotě může vést k jejímu poškození.

Při vysávání schodů dbejte zvýšené opatrnosti.

Pokud nebudete spotřebič delší dobu používat, odpojte jej od zdroje napájení nebo při úklidu.

Spotřebič je určen pouze pro použití v interiéru. Nepoužívejte výrobek venku, v koupelně nebo v blízkosti bazénu.

Varování před požárem: Neumisťujte žádné vonné látky na filtr, protože mohou obsahovat alkohol, který způsobí vznícení přístroje.

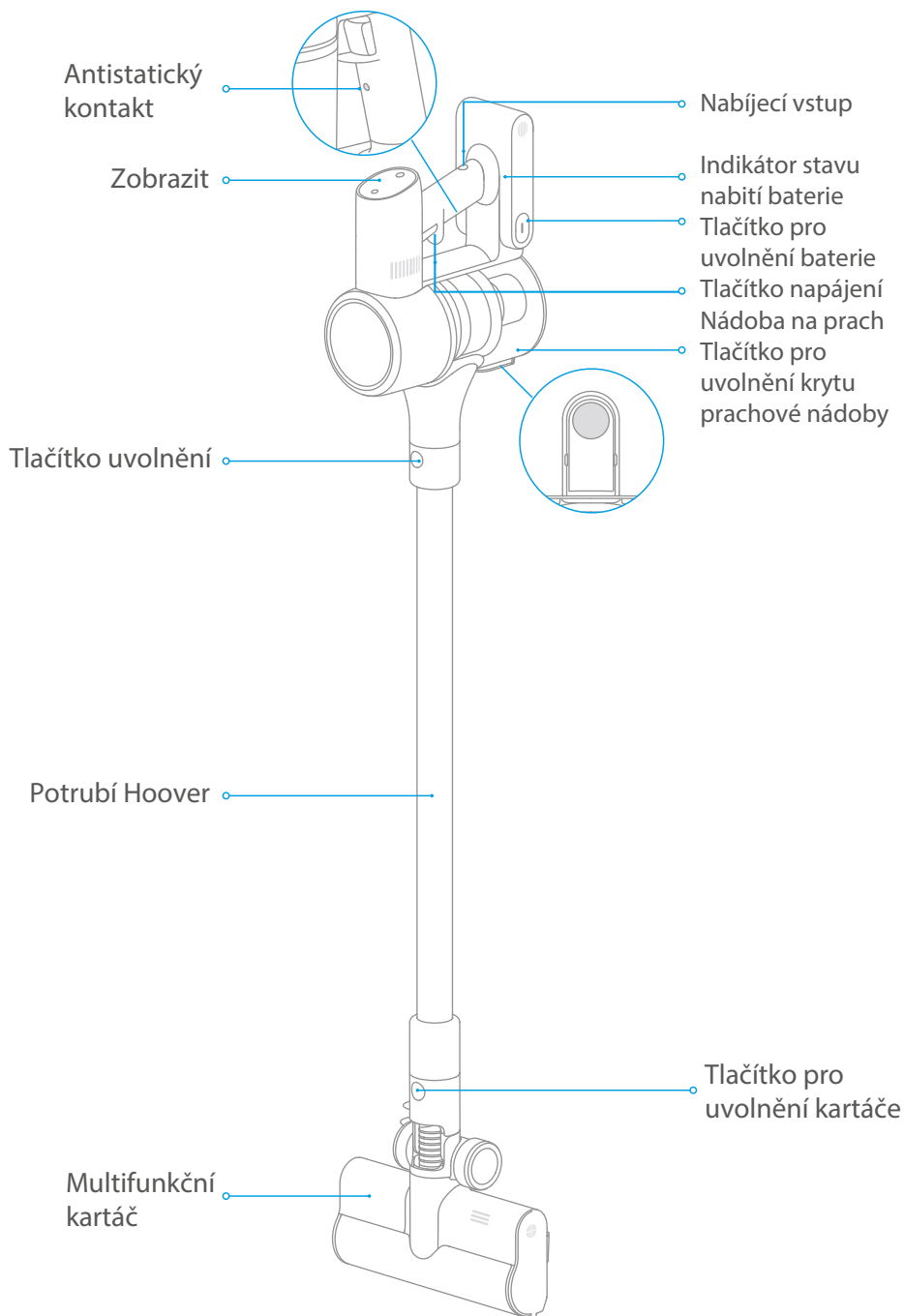
Nabíjejte pouze pomocí originální nabíječky. Model: YLS0251B--E300080 (EU) / YLS0241A-U300080 (UK) / YLS0241A-A300080 (AU). Použití jiné nabíječky může způsobit požár.

Používejte baterii doporučenou výrobcem, model: P2032-7S1P-BW. V opačném případě může dojít ke vznícení baterie.

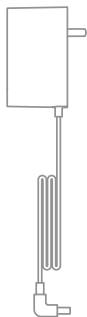
Výrobce Dreame Trading (Tianjin) Co.,Ltd. potvrzuje, že výrobek je v souladu s evropskými směrnici, normami a dodatky. Úplný obsah evropského prohlášení o shodě je k dispozici na adrese: www.dreame-technology.com.

Popis produktu

Design výrobku



Příslušenství



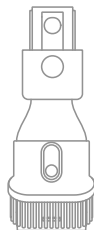
Nabíječka



Prodlužovací hadice



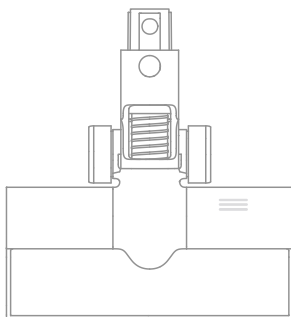
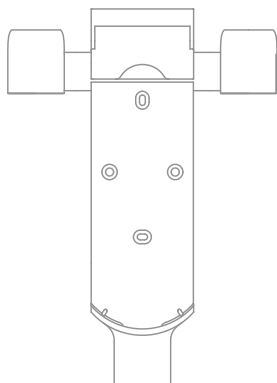
Drážkovaná tryska



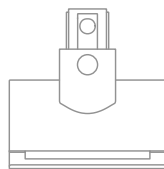
Kartáčová tryska 2v1



Nabíjecí a úložný držák a úložný prostor 2-w-1 (včetně šroubů x2, hmoždinek x2 a samolepky s montážní šablonou)



Multifunkční kartáč

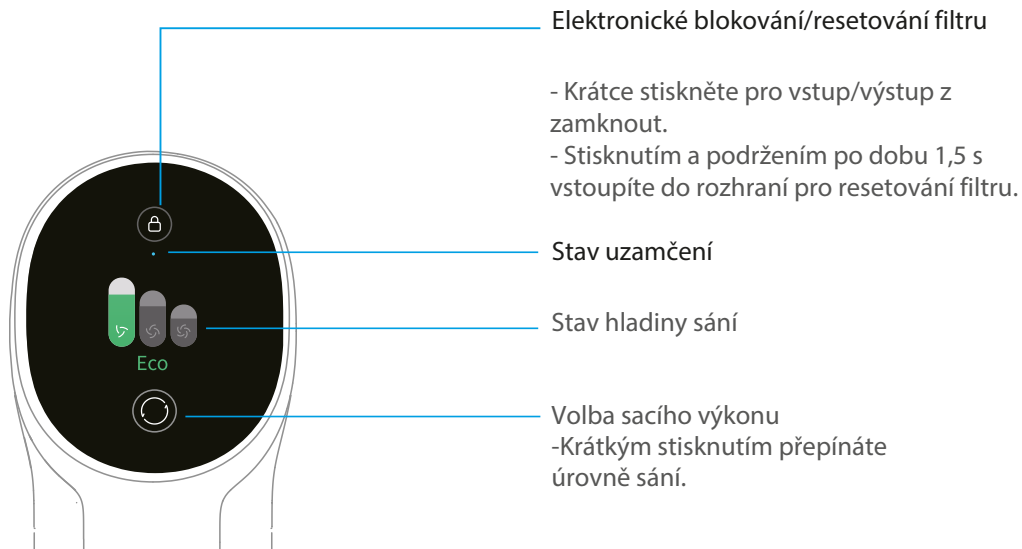


Mini elektrický kartáček

Potrubí Hoover




Upozornění: Obrázky v příručce jsou pouze ilustrativní. Výrobek se může ve skutečnosti lišit.

Zobrazit




Poznámka: Pokud jednotka nefunguje správně, na displeji se zobrazí chybové hlášení. Pro vyřešení problému se podívejte do části "Řešení problémů".

Nastavení jazyka

Stisknutím a podržením tlačítka  na 3 sekundy otevřete seznam dostupných jazyků. Dalším stisknutím tlačítka  procházejte seznamem dostupných jazyků. Podržením tlačítka  vyberte požadovaný jazyk.

Poznámka: Pokud po dobu delší než 15 sekund neproběhne žádná operace, displej se vrátí na domovskou stránku.

Volba sacího výkonu

Stiskněte tlačítko  pro volbu mezi režimem eco/medium/auto/turbo. Sací výkon na displeji se zobrazí údaje odpovídající jednotlivým režimům.

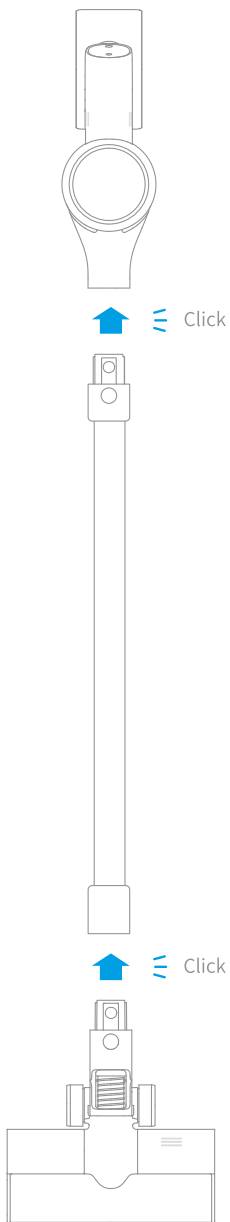
Automatický režim je k dispozici pouze při použití multifunkčního štětce. Na displeji se zobrazí oznámení o používaném režimu. Přístroj automaticky přizpůsobí sací výkon čištěnému povrchu (koberec, dlaždice atd.).

Pozor:

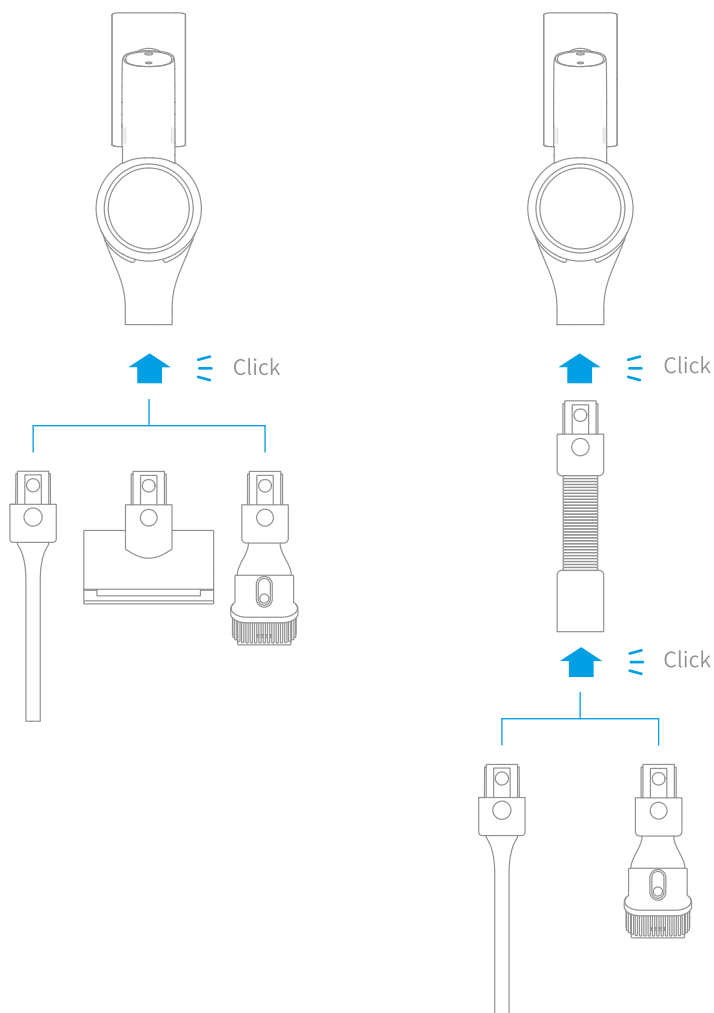
- Během čištění vysavač vypněte. Po opětovném zapnutí spotřebič použije sací výkon použitý v předchozím okamžiku.
- Po připojení multifunkčního kartáče spotřebič zvolí automatický režim a přizpůsobí sací výkon čištěnému povrchu.

Montáž

Montáž zařízení



Instalace příslušenství



Montáž a skladování nabíjecí stanice/rukojeti

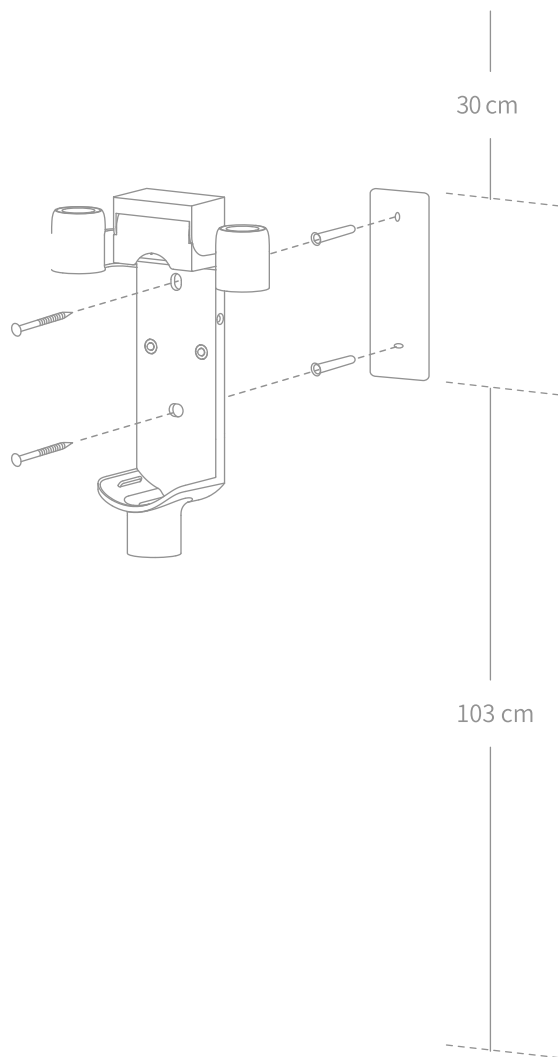
Nabíjecí stanice/držák je příslušenství. Toto příslušenství není nutné montovat.

1. Nabíjecí stanice/rukojeť by měla být namontována na stinném místě při pokojové teplotě v blízkosti elektrické zásuvky. Před připevněním nabíjecí stanice/rukojeti na stěnu se ujistěte, že přímo za stěnou, ke které ji chcete přišroubovat, nejsou žádné kabely nebo trubky.

2. Spodní část nabíjecí stanice/rukojeti by měla být nejméně 103 cm od podlahy. Nad horní částí by měl být volný prostor alespoň 30 cm pro případ, že by v budoucnu byly zakoupeny další baterie. 3. V případě, že se baterie nabije, je třeba zajistit, aby byla volná.

3. Pomocí vrtačky s vrtákem o průměru 8 mm vyvrtejte otvor v místech uvedených na samolepce a do každého otvoru zasuňte zástrčku.

4. Vyrovnajte polohovací otvory na držáku s otvory na stěně. Pomocí dodaných šroubů připevněte nabíjecí stanici/držák ke stěně.

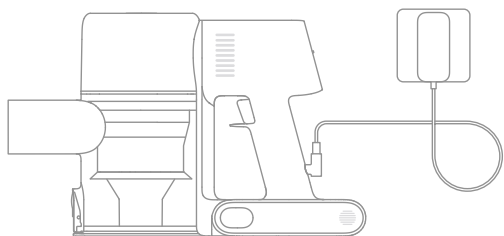


Načítání

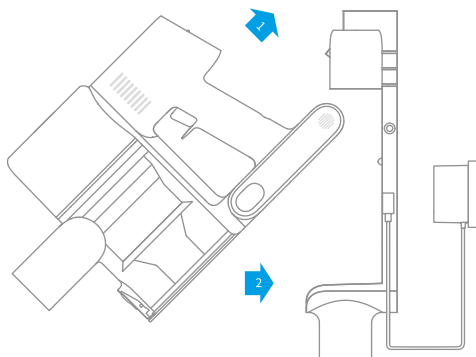
Pokud zařízení používáte poprvé, nabijte baterii zařízení.

Poznámka: Nabití baterie trvá přibližně 3,5 hodiny. Dlouhodobé vysávání v turbo režimu zahřívá baterii a prodlužuje dobu nabíjení. Před nabíjením počkejte 30 minut, než přístroj po použití vychladne.

Způsoby nabíjení



Nabíjení pomocí nabíječky.

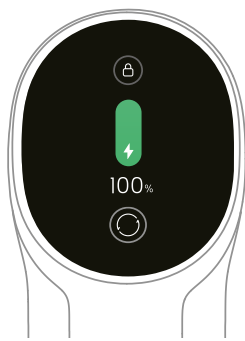


Nabíjení pomocí nabíjecí stanice/rukojeti.

Zobrazení úrovně nabití baterie

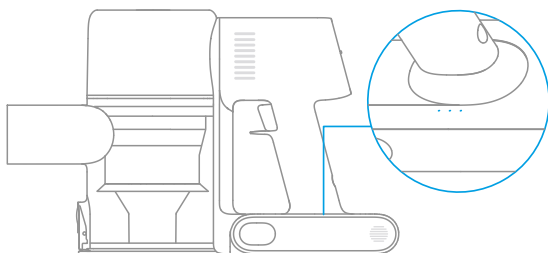
Zobrazit

Na displeji se zobrazí úroveň nabití baterie v procentech. Pokud displej ukazuje 100 %, je baterie plně nabitá.



Indikátor LED

Během nabíjení se současně rozsvítí 3 indikátory, které pak během nabíjení svítí jeden po druhém a indikují úroveň nabití. Když se rozsvítí všechny 3 indikátory, znamená to, že je baterie plně nabitá.



Poznámka: Když je baterie plně nabitá, indikátory po 5 minutách zhasnou a zařízení přejde do úsporného režimu.

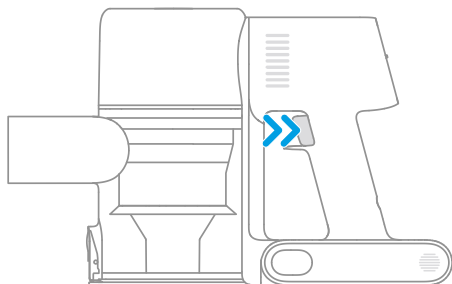
Způsob použití

Režimy provozu

Přístroj má na výběr ze 2 provozních režimů.

Režim 1: Přerušovaný provoz

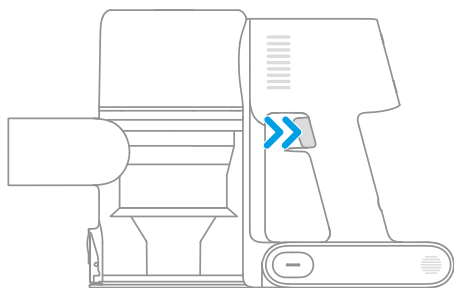
Podržením tlačítka napájení přístroj spustíte. Pokud tlačítko uvolníte, jednotka přestane pracovat.



Režim 2: Nepřetržitý provoz zařízení (blokování)

Stiskněte ikonu visacího zámku na displeji a poté stisknutím tlačítka napájení zapnete nepřetržitý režim.

Zamykací mechanismus vás zbaví nutnosti neustále držet tlačítko při vysávání.

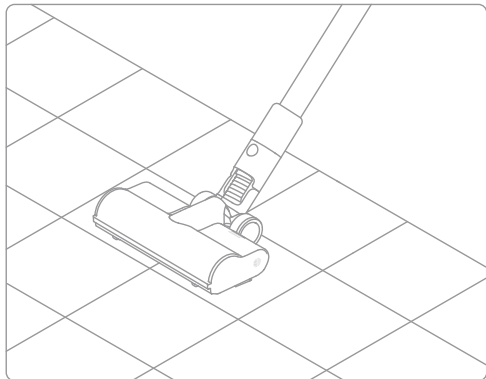


Poznámka: Indikátor signalizuje nepřetržitý provozní režim jednotky. Režim nepřetržitého provozu deaktivujete dotykem ikony visacího zámku na displeji.

Použití příslušenství

Více kartáčů

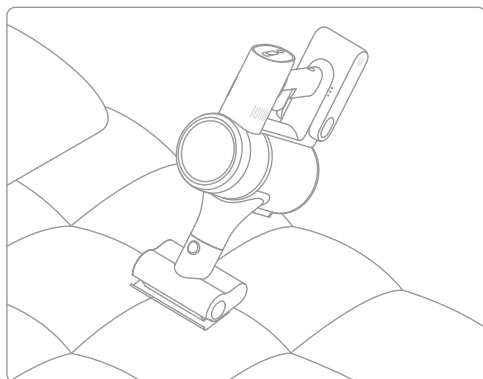
Vhodný pro čištění koberců se středně dlouhými nebo krátkými vlákny, dlaždic a jiných tvrdých povrchů.



Poznámka: Multi-kartáč lze připojit přímo k hlavní části vysavače.

Elektrický mini kartáček

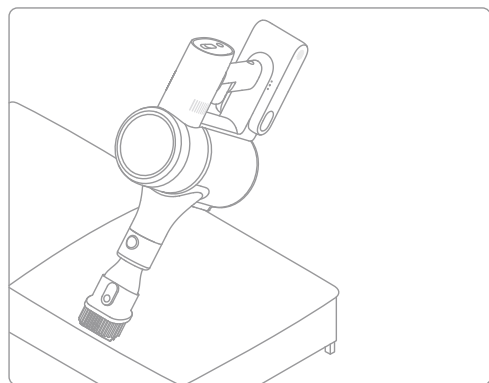
Vhodný pro sběr prachu, vlasů a odolných nečistot z povrchů, jako jsou pohovky, lůžkoviny nebo jiné povrchy potažené látkou.



Poznámka: Elektrický minikartáček nepoužívejte k čištění choulostivých povrchů, například povrchů pokrytých hedvábím.

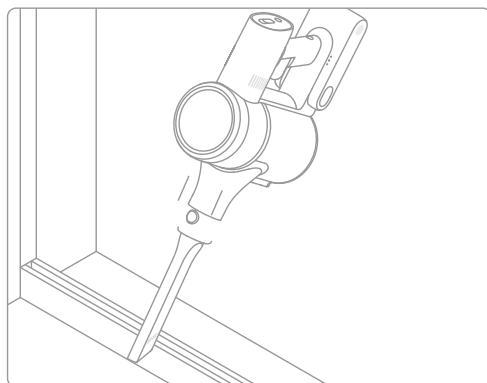
Kartáč 2 v 1

Vhodné pro čištění záclon, klávesnice počítače, stropu, sedací soupravy, interiéry automobilů konferenční stolky atd.



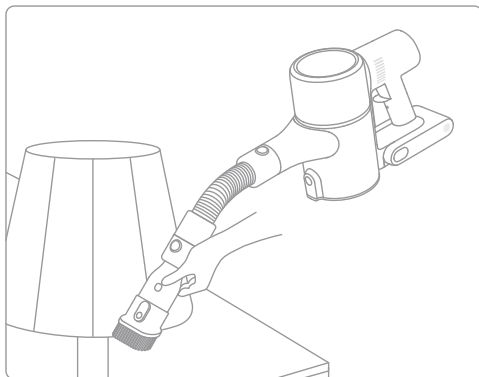
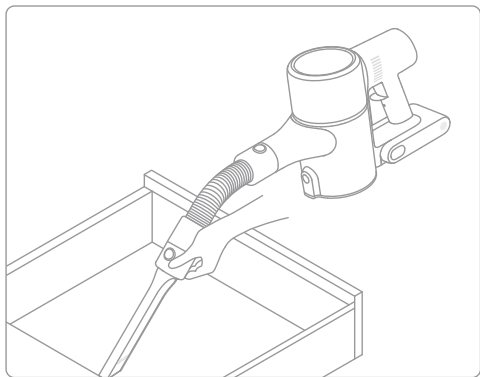
Štěrbínový kartáč

Vhodný pro čištění úzkých prostor, okenních rámců, dveří, schodů a dalších těžko přístupných míst.



Prodlužovací hadice

Vhodný pro čištění těžko přístupných míst, například zásuvek, interiérů automobilů, pohovek atd.



Pozor:

- Pokud předmět ucpe trysku vysavače, přístroj se automaticky zastaví. Odstraňte předmět z hubice a pokračujte ve vysávání.
- Spotřebič se zastaví, pokud se baterie zahřeje. Chvilí počkejte, až se teplota spotřebiče sníží. Poté pokračujte ve vysávání.

Čištění a údržba

Instrukce:

Vždy používejte originální díly. V opačném případě se na výrobek nevztahuje záruka.

Pokud se filtr nebo tryska ucpe, vysavač přestane fungovat. Pro obnovení provozu vyčistěte trysku nebo filtr.

Pokud nebudete spotřebič delší dobu používat, nabijte baterii, odpojte nabíječku od zdroje napájení a vysavač uložte na suchém a chladném místě mimo dosah přímého slunečního záření. Aby nedošlo k vybití baterie, měl by se vysavač nabíjet alespoň jednou za tři měsíce.

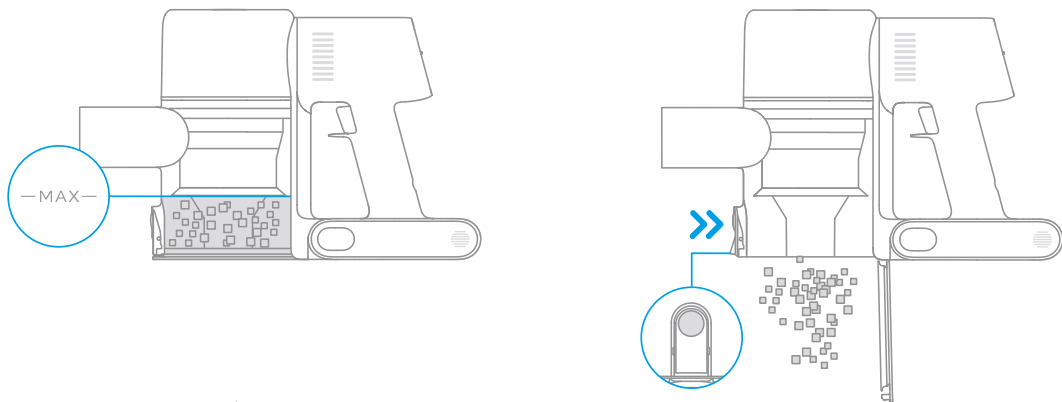
Čištění spotřebiče

Jednotku otřete měkkým a suchým hadříkem.

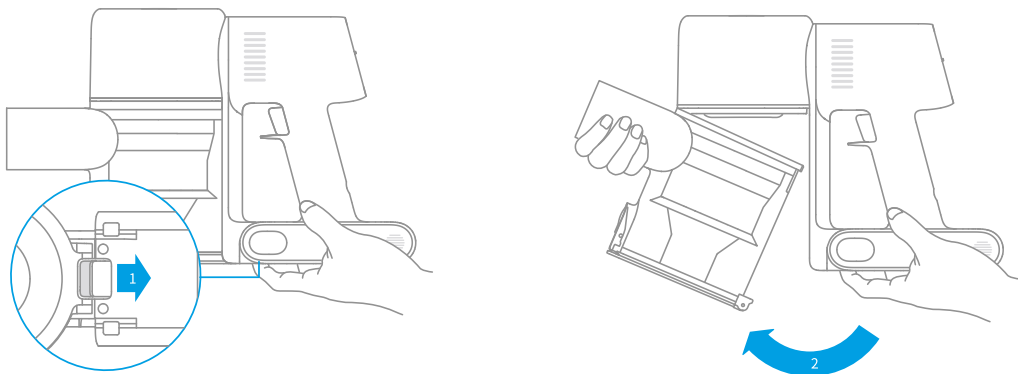
Čištění prachové nádoby, filtru a cyklonového bloku

Pokud množství prachu v zásobníku dosáhne hranice "max", spotřebič nebude sbírat nečistoty přesně. Pro efektivnější provoz přístroje pravidelně vyprázdňujte zásobník na prach. Před vyjmutím nádoby na prach se ujistěte, že je spotřebič odpojen od zdroje napájení, a nestiskněte tlačítko napájení.

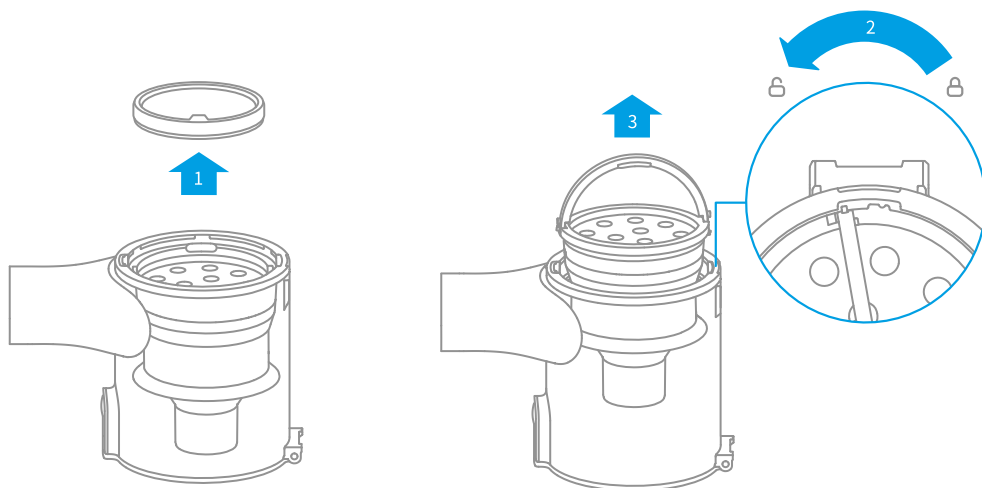
1. Stiskněte uvolňovací tlačítko a vyprázdňete zásobník na prach.



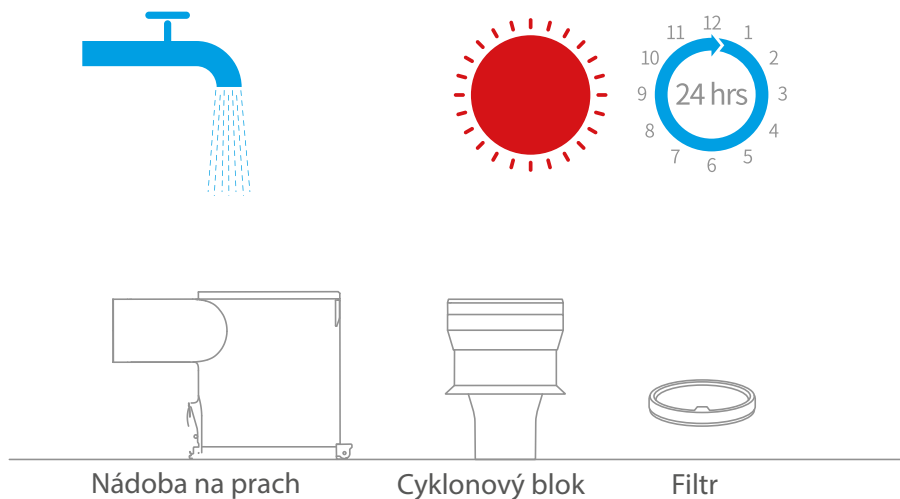
2. Chcete-li vyjmout nádobu na prach, posuňte uvolňovací tlačítko ve směru znázorněném na obrázku níže a poté nádobu opatrně vyjměte.



3. Nejprve vyjměte filtr, poté zvedněte rukojeť cyklonového bloku a otočte jí proti směru hodinových ručiček, kam až to půjde, a poté tahem cyklonový blok vyjměte.



4. Vypláchněte filtr, nádobu na prach a cyklónový blok. Vysušte nejméně 24 hodin.



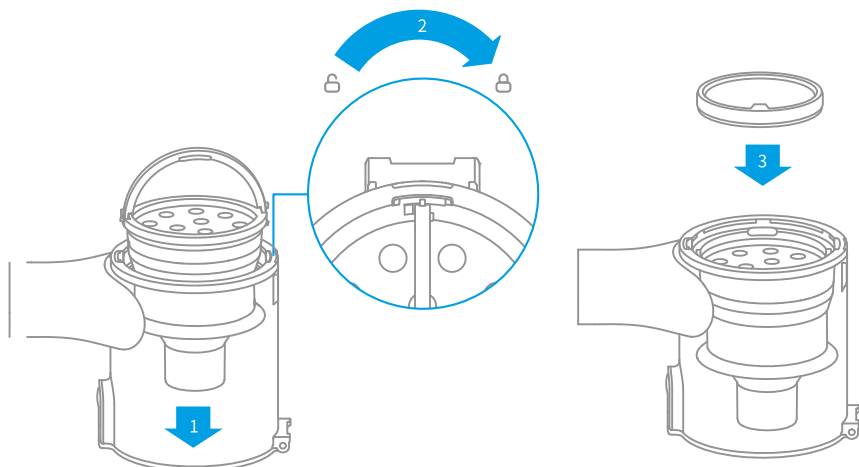
Pozor:

- Jednou za měsíc vyčistěte nádobu na prach.
- Doporučuje se čistit filtr každé 3 měsíce a cyklónový blok každých 6 měsíců.

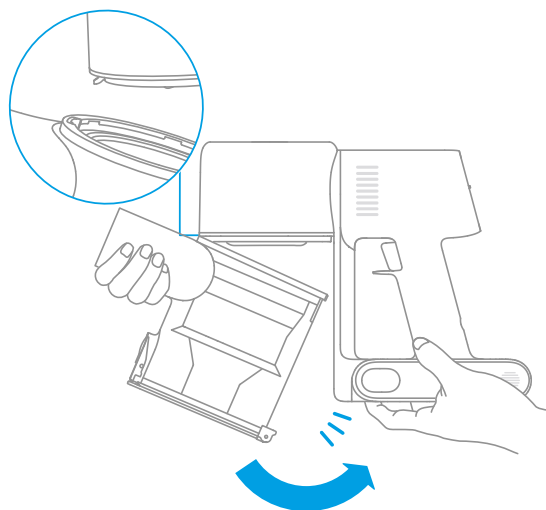
Instalace prachové nádoby, filtru a cyklonového bloku

1. Vložte cyklónový blok svisle do zásobníku na prach a ujistěte se, že je rukojeť cyklónového bloku zarovnána se štěrbinou na levé straně zásobníku na prach. Otáčejte rukojetí ve směru hodinových ručiček, dokud nezapadne na místo, a poté rukojeť spustěte.

2. Vložte filtr přední stranou do cyklónového bloku.



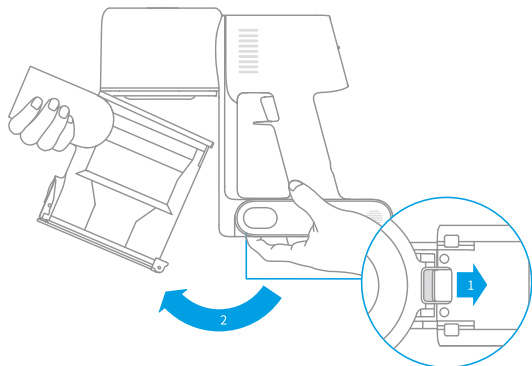
3. Nádobu na prach mírně nakloněte, tak, aby štěrbina byla v jedné rovině se svorkou vysavače. Poté jemně zatlačte na nádobu na prach, dokud neuslyšíte cvaknutí.



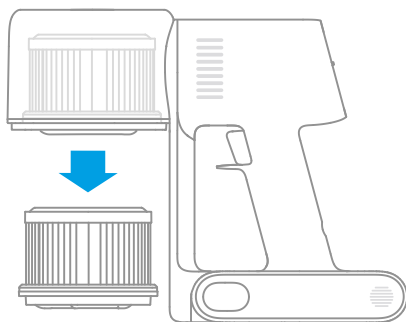
Čištění filtrů

Filtr se doporučuje čistit každých 4-6 měsíců.

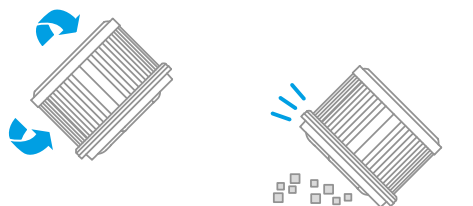
1. Vyjměte nádobu na prach, jak je znázorněno na obrázku.



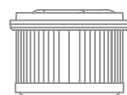
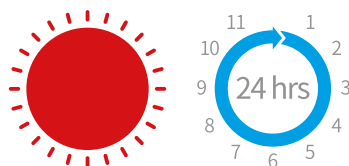
2. Vyjměte EPA filtr podle směru uvedeného na obrázku.



3. Filtr důkladně propláchněte čistou vodou. Lehce protřepejte, abyste setřáslí prach.



4. Vysušte EPA filtr po dobu 24 hodin.

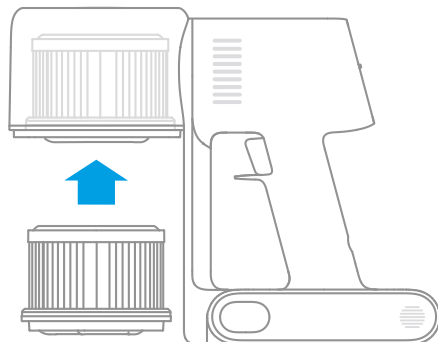


Pozor:

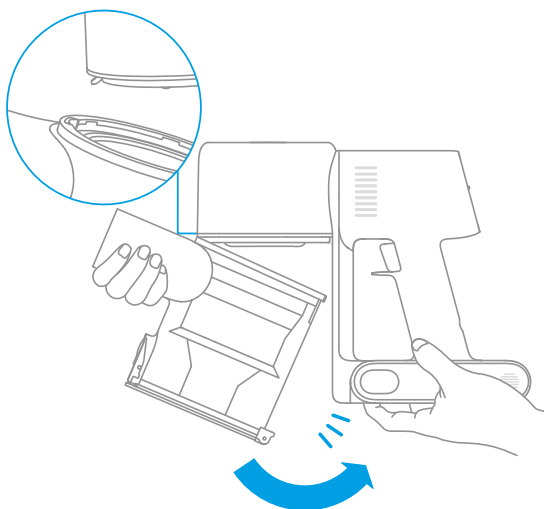
- Filtr čistěte pouze vodou, nepoužívejte čisticí prostředky.
- Nečistěte filtr kartáčem nebo prsty příliš velkou silou.

Instalace EPA filtru

1. Vložte filtr a jemně jej zatlačte dolů, jak je znázorněno na obrázku.

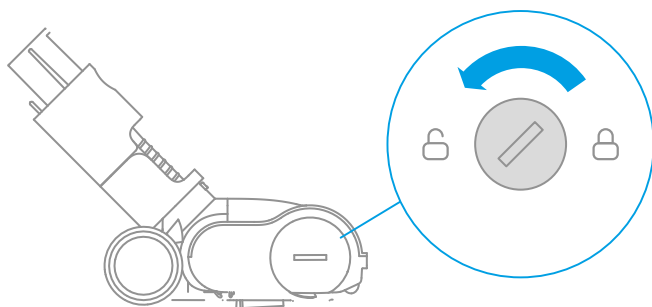


2. Znovu nasadte nádobu na prach.

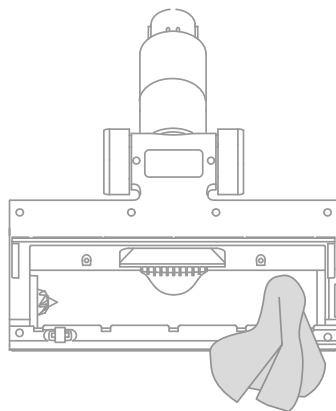
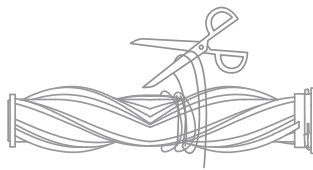


Čištění multifunkčního kartáče

1. Otočte knoflíkem proti směru hodinových ručiček až na doraz a vyjměte váleček z multi-kartáče.



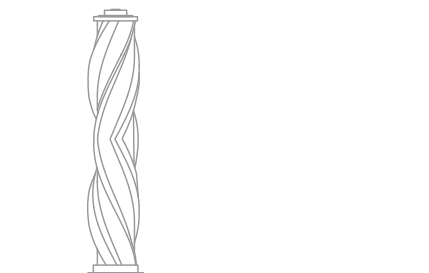
2. Pomocí nůžek odstraňte z kartáče vlasy a jiné nečistoty. Otřete kartáč vlhkým hadříkem a nechte jej uschnout.



3. Opláchněte váleček pod tekoucí vodou.

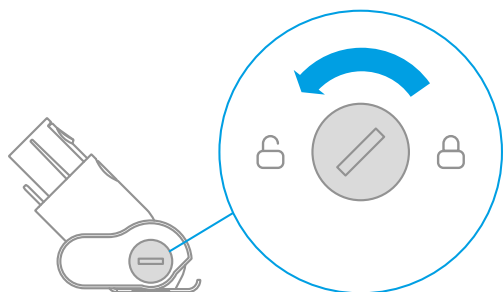


4. Sušte válec ve svislé poloze po dobu nejméně 24 hodin.

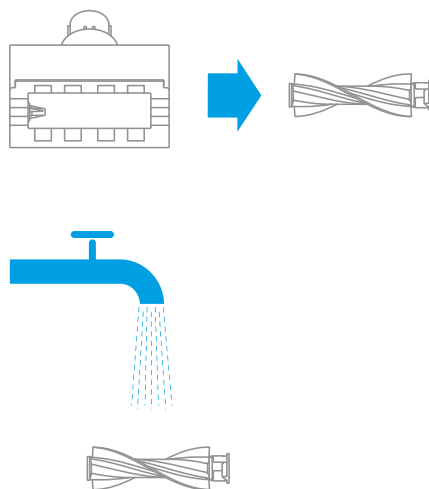


Čištění elektrického minikartáčku

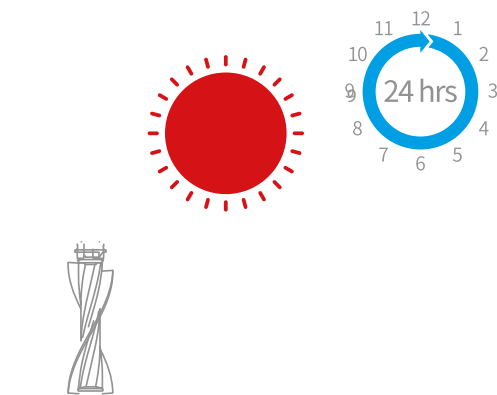
1. Otočte knoflíkem proti směru hodinových ručiček.



2. Vyměňte váleček ze štětce a opláchněte jej.








3. Sušte válec ve svislé poloze po dobu nejméně 24 hodin.



4. Po zaschnutí válečku jej znovu namontujte v opačném pořadí, než byl vyjmut.



Specifikace:

Hoover			
Model	VTE1	Nabíjecí napětí	30 V 
Jmenovitý výkon	450 W	Jmenovité napětí	25.2 V 
Doba nabíjení	přibližně. 4 hodiny	Kapacita baterie	2800mAhh
Elektrický mini kartáček			
Model	DM002		
Jmenovitý výkon	20 W	Jmenovité napětí	25.2 V 
Více kartáčů			
Model	ASF1		
Jmenovitý výkon	40 W	Jmenovité napětí	25.2 V 
Nabíječka			
Model	YLS0251B-E300080 (EU) / YLS0241A-U300080 (UK) / YLS0241A-A300080 (AU)		
Vstupní napětí	100-240 V~50/60 Hz 0.8 A max		
Výstupní napětí	30 V  800 mA		

Zařízení obsahuje lithium-iontovou baterii, která má omezený počet nabíjecích procesů. Když se baterie opotřebuje, je třeba ji vyměnit za novou.

Často kladené otázky a odpovědi





Pokud zařízení nefunguje správně, pokuste se problém vyřešit pomocí následujících tipů.

Název problému	Pravděpodobná příčina	Možné řešení
Zařízení nefunguje správně.	Baterie je slabá nebo vybitá.	Nabijte baterii a pokračujte v práci.
	Zařízení se přehřálo.	Chvíli počkejte, než přístroj vychladne.
	Tryska je ucpaná.	Vyčistěte trysku.
Slabý sací výkon.	Nádoba na prach je plná nebo je filtr ucpaný.	Vyprázdněte zásobník na prach a vyčistěte EPA filtr.
	Tryska je ucpaná.	Vyčistěte trysku.
Motor běží příliš hlasitě/ neobvykle.	Proudění vzduchu je blokováno.	Odstraňte předmět, který blokuje proudění vzduchu z trubice spotřebiče/kartáče.
Při zapnutí zařízení se první indikátor rozsvítí červeně.	Baterie je vadná.	Obraťte se na autorizované servisní středisko.
První indikátor se po připojení nabíječky krátce rozsvítí červeně.	Nabíječka není se zařízením kompatibilní.	Zařízení nabíjejte pouze pomocí originální nabíječky.

Název problému	Pravděpodobná příčina	Možné řešení
Během nabíjení se indikátor nerozsvítí.	Nabíječka není správně připojena ke zdroji napájení.	Zkontrolujte, zda je nabíječka správně připojena ke zdroji napájení.
	Baterie byla nabita a zařízení se automaticky přepnulo do pohotovostního režimu.	Zařízení funguje bez problémů.
	Problém nebyl vyřešen pomocí dvou výše uvedených tipů.	Obraťte se na autorizované servisní středisko.
Zařízení se nabíjí příliš pomalu.	Teplota baterie je příliš nízká nebo příliš vysoká.	Chvilí počkejte, až teplota spotřebiče dosáhne správné hodnoty, a poté pokračujte v provozu.

Řešení problémů

Pokud jednotka nefunguje správně, na displeji se zobrazí chybové hlášení. Pro vyřešení problému použijte následující rady.

Ikona chyby	Oznámení	Řešení
	Baterie se přehřála.	Chvilí počkejte, než zařízení vychladne.
	Kartáčový válec se neotáčí.	Přečtěte si kapitolu "Čištění multifunkčního kartáče" a vyčistěte válec.
	Zablokované proudění vzduchu.	Zkontrolujte, zda není nádoba na prach plná nebo zda není ucpaný kartáč/trubka.
	Chyba.	Obraťte se na autorizované servisní středisko.

Bezpečnostní opatření:

1. Před nabíjením zkontrolujte, zda jsou kontakty zařízení čisté.
2. Nikdy nenechávejte zařízení během používání a nabíjení bez dozoru.
3. Zajistěte, abyste mohli zařízení v případě nouze rychle odpojit od zdroje napájení.
4. Nikdy nevystavujte zařízení vysokým teplotám.
5. Zařízení nabíjejte na suchém a dobře větraném místě mimo dosah hořlavých materiálů a dodržujte minimální vzdálenost 1 m od ostatních objektů.
6. Při nabíjení nikdy zařízení nezakrývejte.
7. Nikdy nepoužívejte napájecí adaptéry, nabíjecí stanice, kabely atd. bez doporučení a schválení výrobce.
8. Dbejte na svůj majetek, zařízení je vybaveno články, které se obtížně hasí, vybavte se hasicím listem.

Ochrana životního prostředí



Elektronický odpad označený v souladu se směrnicí Evropské unie se nesmí ukládat společně s ostatním komunálním odpadem. Podléhá oddělenému sběru a recyklaci na určených místech. Tím, že zajistíte jeho správnou likvidaci, předejdete možným negativním důsledkům pro životní prostředí a lidské zdraví. Systém sběru použitého zařízení je v souladu s místními předpisy o ochraně životního prostředí pro likvidaci odpadu. Podrobnější informace získáte na obecním úřadě, v zařízení na zpracování odpadů nebo v obchodě, kde jste kde byl výrobek zakoupen.



Výrobek splňuje požadavky tzv. směrnic nového přístupu Evropské unie (EU), týkající se otázek bezpečnosti používání, ochrany zdraví a ochrany životního prostředí, které specifikují nebezpečí, jež by měla být zjištěna a odstraněna.

Tento dokument je překladem původní uživatelské příručky vytvořené výrobcem.

Přístroj je vybaven dobíjecí baterií, která je díky své fyzické a chemické struktuře časem a používáním stárne. Výrobce určuje maximální dobu provozu zařízení v laboratorních podmínkách, kde jsou pro přístroj optimální provozní podmínky a kde je možné přístroj baterie je nová a plně nabitá. Provozní doba ve skutečnosti se může lišit od doby deklarované v nabídce a není vadou přístroje, vadou výrobku.

Výrobek musí pravidelně udržovat (čistit) sám uživatel nebo specializované servisní středisko na náklady uživatele. Pokud v návodu k obsluze nejsou uvedeny informace o nutné cyklické údržbě nebo servisních úkonech, je třeba pravidelně, nejméně jednou týdně, vyhodnocovat odchytku fyzického stavu výrobku od fyzicky nového výrobku. Pokud je zjištěna nebo nalezena jakákoliv odchyłka, musí být neprodleně provedena údržba (čištění) nebo servisní opatření. Nebyla-li provedena řádná údržba (čištění) a nebude-li reagováno na zjištěný stav odlišnosti, může dojít k trvalému poškození výrobku. Ručitel neodpovídá za škody vzniklé v důsledku nedbalosti

Akumulátor LI-ION

Zařízení je vybaveno lithium-iontovou baterií LI ION, která díky své fyzikální a chemické struktuře časem a používáním stárne. Výrobce udává maximální dobu provozu zařízení v laboratorních podmínkách, kdy jsou pro zařízení optimální provozní podmínky a samotná baterie je nová a plně nabitá. Provozní doba ve skutečnosti se může lišit od doby deklarované v nabídce a nejedná se o vadu zařízení, ale o vlastnost výrobku. Pro zachování maximální životnosti baterie se nedoporučuje vybití baterii na méně než 3,18 V nebo 15 % celkové kapacity. Nižší hodnoty, například 2,5 V pro článek, jej trvale poškodí a na to se nevztahuje záruka. Pokud baterii nebo celé zařízení nepoužíváte déle než jeden měsíc, nabijte baterii na 50 % a každé dva měsíce pravidelně kontrolujte úroveň nabití. Akumulátor a zařízení skladujte na suchém místě, mimo dosah slunce a negativních teplot.

Akumulátor LIPO

Zařízení je vybaveno baterií LI PO (lithium-polymer), která díky své fyzikální a chemické struktuře časem a používáním stárne. Výrobce udává maximální dobu provozu zařízení v laboratorních podmínkách, kdy jsou pro zařízení optimální provozní podmínky a samotná baterie je nová a plně nabitá. Provozní doba ve skutečnosti se může lišit od doby deklarované v nabídce a nejedná se o vadu zařízení, ale o vlastnost výrobku. Pro zachování maximální životnosti baterie se nedoporučuje vybití baterii na méně než 3,5 V nebo 5 % celkové kapacity. Nižší hodnoty, například 3,2 V pro článek, jej trvale poškodí a na to se nevztahuje záruka. Pokud baterii nebo celé zařízení nepoužíváte déle než jeden měsíc, nabijte baterii na 50 % a každé dva měsíce pravidelně kontrolujte úroveň jejího nabití. Akumulátor a zařízení skladujte na suchém místě, mimo dosah slunce a negativních teplot.

Záruka

Při změnách a/nebo modifikacích výrobku zanikne záruka. Při nesprávném používání tohoto výrobku výrobce nenese odpovědnost za vzniklé škody.

Likvidace

- Likvidaci tohoto produktu provádějte v příslušné sběrně. Nevyhazujte tento výrobek s komunálním odpadem.
- Pro více informací se obraťte na prodejce nebo místní orgány odpovědné za nakládání s odpady.

Dokumentace

Tento produkt byl vyroben a je dodáván v souladu se všemi příslušnými nařízeními a směrnici platnými ve všech členských státech Evropské Unie. Splňuje také veškeré relevantní specifikace a předpisy v zemi prodeje. Oficiální dokumentaci lze získat na vyžádání. Oficiální dokumentace zahrnuje také (avšak nejenom) Prohlášení o shodě, Bezpečnostní technické listy materiálu a správu o testování produktu.

Vyloučení zodpovědnosti

Design a specifikace výrobku mohou být změněny bez předchozího upozornění. Všechna loga a obchodní názvy jsou registrované obchodní značky příslušných vlastníků a jsou chráněny zákonem.