

Řada Optix

Monitor LCD

Optix G24C6 (3BA0)

Optix G24C6P (3BA0)

Optix G27C6 (3CA9)

Optix G27C6P (3CA9)

Obsah

Začínáme.....	3
Obsah krabice	3
Instalace stojánku monitoru [Optix G24C6 / Optix G27C6]	4
Instalace stojánku monitoru [Optix G24C6P / Optix G27C6P].....	5
Nastavení monitoru	6
Popis monitoru	7
Připojení monitoru k počítači	10
Nastavení OSD	11
Navi Key (Navigační tlačítko).....	11
Rychlé tlačítko	11
Nabídky OSD	12
Gaming (Hra).....	12
Professional (Profesionální).....	14
Image (Obraz)	15
Input Source (Vstupní zdroj)	16
Navi Key (Navigační tlačítko).....	16
Setting (Nastavení)	17
Technické údaje.....	18
Přednastavené režimy zobrazení.....	20
Řešení problémů	21
Bezpečnostní pokyny.....	22
Poznámky k předpisům	23

Revize

V1.1, 2023/06

Začínáme

Tato kapitola obsahuje informace o postupech konfigurace hardwaru. Při připojování manipulujte se zařízeními opatrně a používejte uzemněný náramek pro omezení statické elektřiny.

Obsah krabice

Monitor	Optix G24C6 / Optix G24C6P / Optix G27C6 / Optix G27C6P
Dokumentace	Stručná příručka
	Záruční list
	Registrační list
Příslušenství	Stojánek se šroubem nebo šrouby
	Podstavec stojáнку se šroubem nebo šrouby
	Napájecí kabel
	Napájecí adaptér
Kabel	Kabel HDMI™ (volitelně)
	Kabel DisplayPort (volitelně)

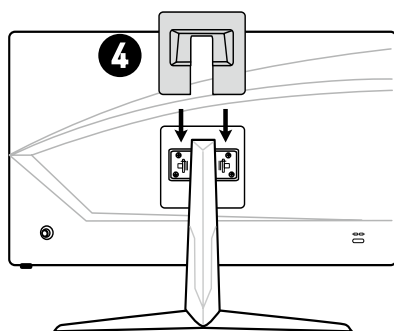
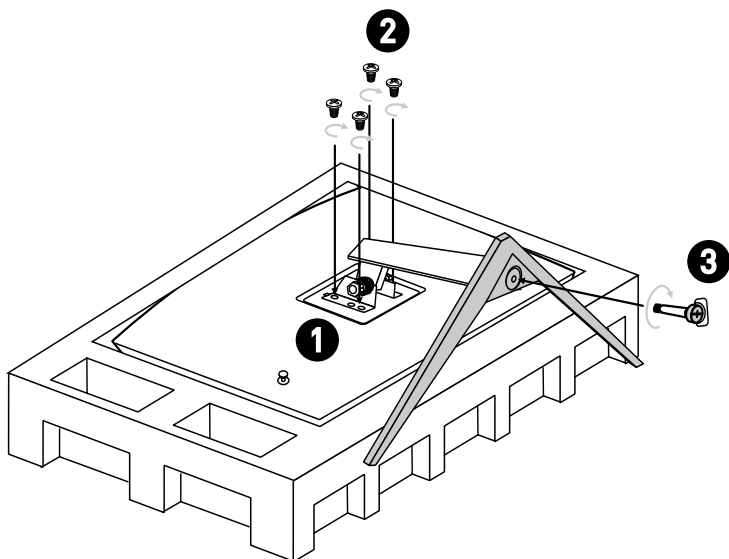


Důležité

- Pokud je některá položka poškozena nebo chybí, obraťte se na prodejce nebo místního distributora.
- Obsah balení se může lišit podle země.

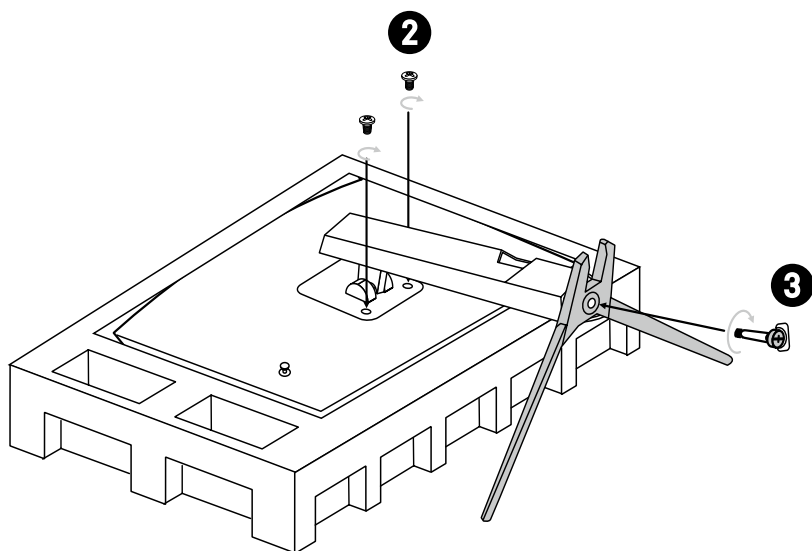
Instalace stojánku monitoru (Optix G24C6 / Optix G27C6)

1. Nechte monitor v ochranném pěnovém obalu. Zarovnejte držák stojánku s drážkou na monitoru.
2. Upevněte držák stojánku zašroubováním šroubů.
3. Připojte podstavec ke stojánku a utáhněte šroub podstavce.
4. Při nasazování krytu stojánku zarovnejte západky.
5. Před postavením monitoru zkontrolujte, že je stojánek řádně nainstalován.



Instalace stojánu monitoru (Optix G24C6P / Optix G27C6P)

1. Nechte monitor v ochranném pěnovém obalu. Zarovnejte držák stojánu s drážkou na monitoru.
2. Upevněte držák stojánu zašroubováním šroubů.
3. Připojte podstavec ke stojánu a utáhněte šroub podstavce.
4. Před postavením monitoru zkontrolujte, že je stojánek řádně nainstalován.



Důležité

- Položte monitor na měkkou a chráněnou plochu, aby se zabránilo poškrábání zobrazovacího panelu.
- Nedotýkejte se panelu ostrými předměty.
- Drážku pro instalaci držáku stojánu lze rovněž využít pro montáž na stěnu. Požádejte svého prodejce o vhodnou sadu pro montáž na stěnu.

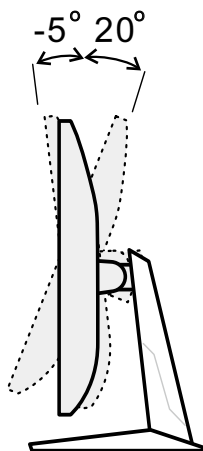
Nastavení monitoru

Tento monitor je vybaven možnostmi nastavení pro maximální pohodlí při sledování.

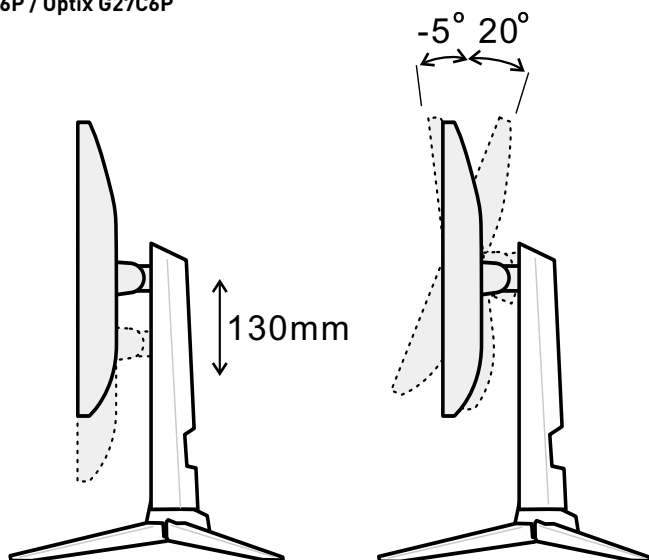


- Při nastavování monitoru se nedotýkejte zobrazovacího panelu.

Optix G24C6 / Optix G27C6

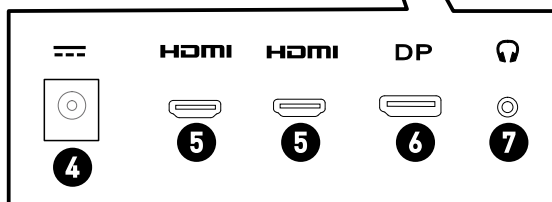
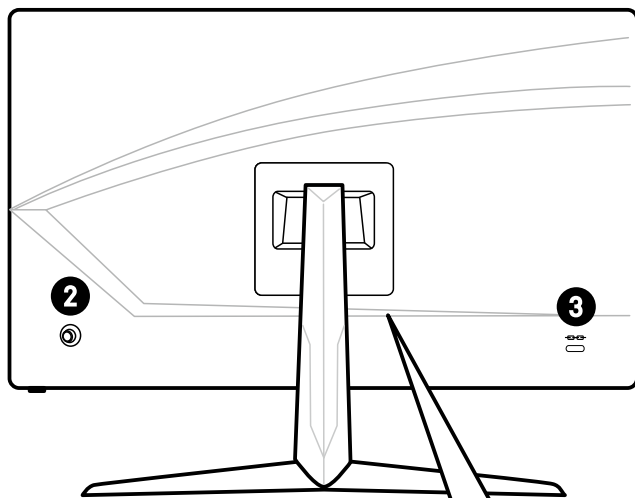
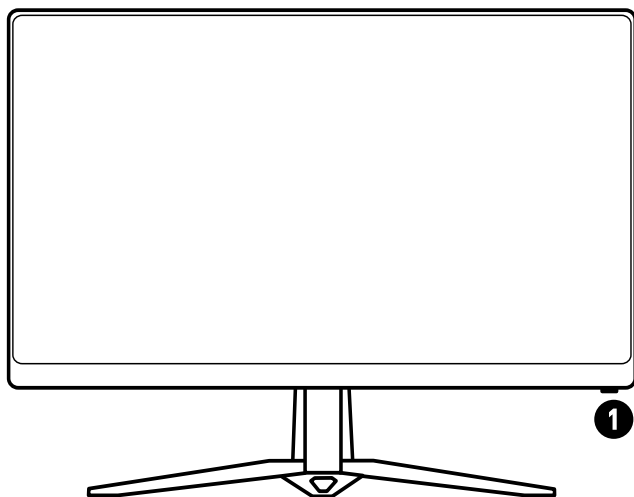


Optix G24C6P / Optix G27C6P

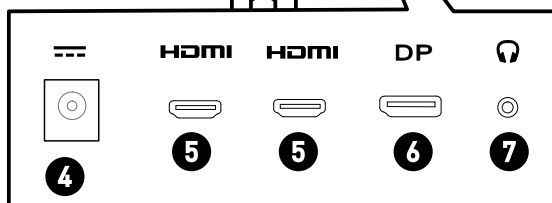
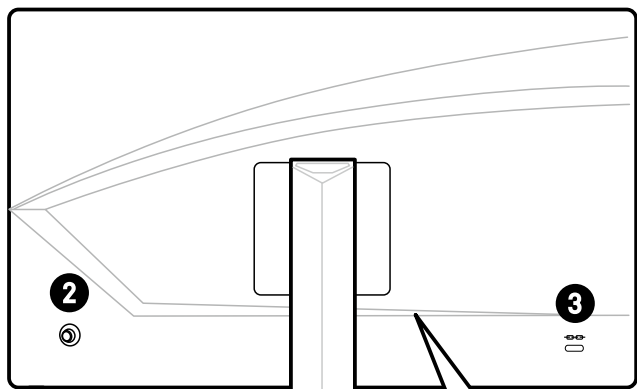
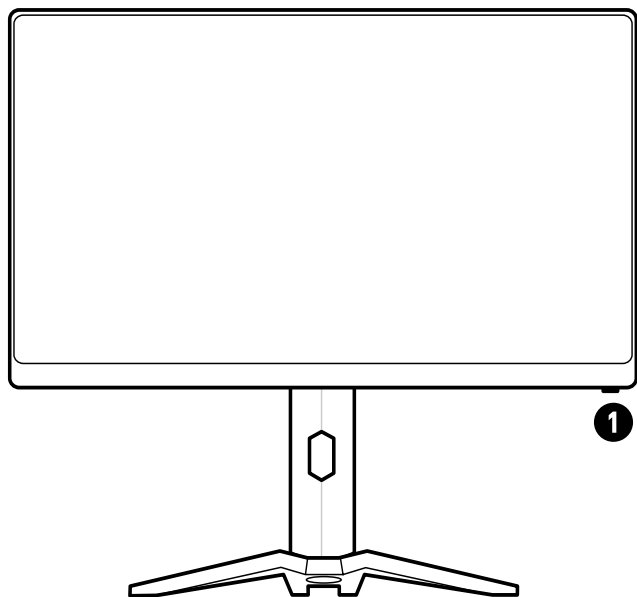


Popis monitoru

Optix G24C6 / Optix G27C6



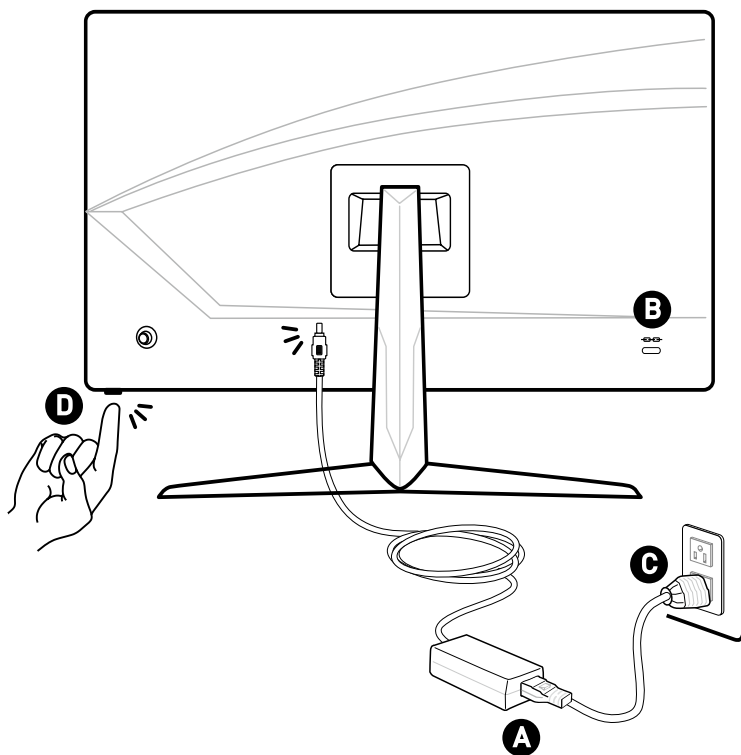
Optix G24C6P / Optix G27C6P



1	Power Button (Vypínač)
2	Navi Key (Navigační tlačítko)
3	Zámek Kensington
4	Zdířka napájení
5	Port HDMI™  <small>HIGH-DEFINITION MULTIMEDIA INTERFACE</small>
6	DisplayPort
7	Zdířka pro připojení sluchátek

Připojení monitoru k počítači

1. Vypněte počítač.
2. Připojte kabel Video od monitoru k počítači.
3. Propojte napájecí adaptér monitoru a síťový napájecí kabel. (Obrázek A)
4. Připojte napájecí adaptér k napájecí zásuvce monitoru. (Obrázek B)
5. Připojte síťový napájecí kabel k elektrické zásuvce. (Obrázek C)
6. Zapněte monitor. (Obrázek D)
7. Po zapnutí napájení počítače monitor automaticky rozpozná zdroj signálu.



Nastavení OSD

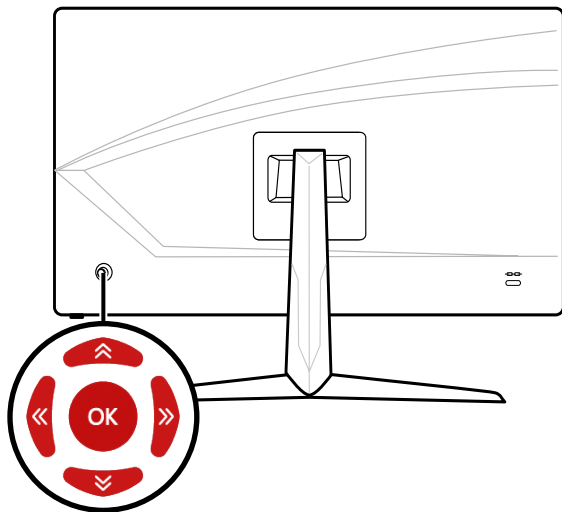
Tato kapitola nabízí základní informace o nastavení OSD.



Změny veškerých informací bez předchozího upozornění vyhrazeny.

Navi Key (Navigační tlačítko)

Tento monitor je vybaven Navi Key (Navigační tlačítko). Tento všesměrový ovladač usnadňuje navigaci v nabídce OSD (On-Screen Display).



Nahoru / dolů / vlevo / vpravo:

- Výběr nabídek a položek funkcí
- Úprava hodnot funkcí
- Otevření/zavření nabídek funkcí

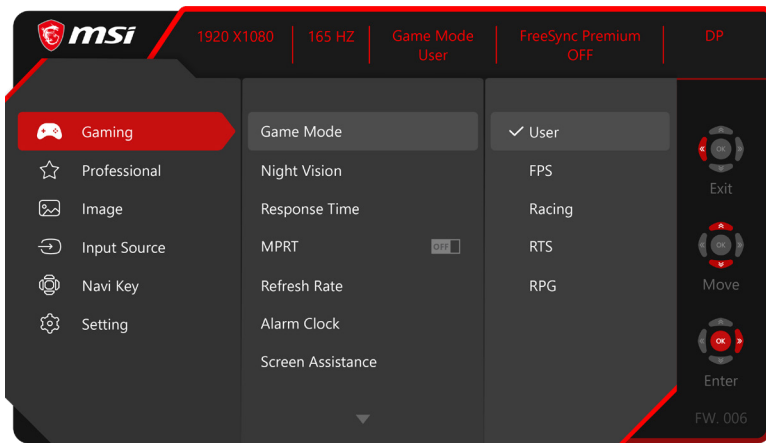
Stisknutí tlačítka [OK]:

- Otevření nabídky OSD
- Vstup do podnabídek
- Potvrzení výběru nebo nastavení

Rychlé tlačítko


- Pohybem Navi Key (Navigační tlačítko) nahoru, dolů, doleva nebo doprava, když není zobrazena nabídka OSD, lze otevřít nabídky funkcí Game Mode (Režim Hra), Screen Assistance (Asistent plátna), Alarm Clock (Budík) a Input Source (Vstupní zdroj).
- Uživatelé mohou nastavit vlastní rychlá tlačítka pro otevření různých nabídek funkcí.

Nabídky OSD



Gaming (Hra)

1. úroveň nabídky	2./3. úroveň nabídky	Popis
Game Mode (Režim Hra)	User (Uživatel)	<ul style="list-style-type: none"> Uživatelé mohou upravovat všechny položky. Pomocí tlačítek nahoru a dolů vyberte a zobrazte náhled efektů režimu. Stisknutím OK tlačítka potvrďte a použijte svůj typ režimu.
	FPS	
	Racing (Závody)	
	RTS	
	RPG	
Night Vision (Noční vidění)	OFF (Vyp.)	<ul style="list-style-type: none"> Tato funkce optimalizuje jas pozadí a je doporučena pro FPS hry.
	Normal (Normální)	
	Strong (Silné)	
	Strongest (Nejsilnější)	
	A.I. (Umělá inteligence)	
Response Time (Doba odezvy)	Normal (Normální)	<ul style="list-style-type: none"> Uživatelé mohou upravit dobu odezvy v libovolném režimu. Když je aktivována funkce Potlačení rozmazání, položka Doba odezvy bude zobrazena šedě.
	Fast (Rychle)	
	Fastest (Nejrychleji)	

1. úroveň nabídky	2./3. úroveň nabídky		Popis
MPRT	OFF (VYP.)		<ul style="list-style-type: none"> • Když je aktivováno MPRT, nelze aktivovat jas toto nastavení bude zobrazeno šedě. • Funkce MPRT a HDCR nelze aktivovat současně.
	ON (ZAP.)		
Refresh Rate (Obnovovací kmitočet)	Location (Místo)	Horní levý	<ul style="list-style-type: none"> • Uživatelé mohou upravit obnovovací frekvenci v libovolném režimu. • Ve výchozím nastavení je obnovovací frekvence umístěna vlevo nahoře. Umístění lze upravit v nabídce OSD. Stisknutím OK tlačítka potvrďte a použijte vlastní umístění obnovovací frekvence.
		Vpravo nahoře	
		Vlevo dole	
		Vpravo dole	
	OFF (Vyp.)	ON (Zap.)	<ul style="list-style-type: none"> • Tento monitor sleduje a pracuje při obnovovací frekvenci, která je nastavena v operačním systému.
Alarm Clock (Budík)	Location (Umístění)	Vlevo nahoře	<ul style="list-style-type: none"> • Uživatelé mohou upravit budík v libovolném režimu. • Po nastavení času aktivujte časovač stisknutím OK tlačítka. • Ve výchozím nastavení je budík umístěn vlevo nahoře. Uživatelé mohou zvolit vlastní umístění.
		Vpravo nahoře	
		Vlevo dole	
		Vpravo dole	
	OFF (Vyp.)		
	15:00	00:01~99:59	
	30:00		
	45:00		
	60:00		
Screen Assistance (Asistent plátna)	None (Žádné)		<ul style="list-style-type: none"> • Uživatelé mohou upravit nápovědu pro obrazovku v libovolném režimu. • Výchozí nastavení nápovědy pro obrazovku je Žádná.
			

1. úroveň nabídky	2./3. úroveň nabídky	Popis
FreeSync Premium	OFF (VYP.)	<ul style="list-style-type: none"> FreeSync Premium zabraňuje trhání obrazu DisplayPort nebo HDMI™ je ve výchozím nastavení vypnuto a lze jej zapnout nebo vypnout v libovolném režimu, při libovolném rozlišení, s libovolným vstupním zdrojem a při libovolné obnovovací frekvenci obrazovky. Pokud Premium je aktivována funkce FreeSync Premium, funkce Potlačení rozmazání pohybu bude deaktivována.
	ON (ZAP.)	

Professional (Profesionální)

1. úroveň nabídky	2. úroveň nabídky	Popis
Pro Mode (Režim Pro)	User (Uživatel)	<ul style="list-style-type: none"> Výchozí režim je User (Uživatel). Uživatelé mohou upravovat všechny položky. Pomocí tlačítek nahoru a dolů vyberte a zobrazte náhled efektů režimu. Stisknutím OK tlačítka potvrďte a použijte svůj typ režimu.
	Reader (Čtení)	
	Cinema (Kino)	
	Designer (Návrhář)	
Eye Saver (Ochrana zraku)	OFF (VYP.)	<ul style="list-style-type: none"> Ochrana zraku chrání váš zrak před modrým světlem. Když je tato funkce aktivována, upravuje teplotu barev obrazovky do žluta. Uživatelé mohou upravit Ochrana zraku v libovolném režimu. Když je režim Pro nastaven na čtení, je povinné aktivovat Ochrana zraku.
	ON (ZAP.)	
HDCR	OFF (VYP.)	<ul style="list-style-type: none"> Uživatelé mohou upravit HDCR v libovolném režimu. HDCR vylepšuje kvalitu obrazu zvýšením kontrastu. Když je funkce HDCR ZAP., bude nastavení jasů zobrazeno šedě. Funkce HDCR a Potlačení rozmazání nelze aktivovat současně.
	ON (ZAP.)	
Anti Motion Blur (Potlačení rozmazání)	OFF (VYP.)	<ul style="list-style-type: none"> Když je aktivováno potlačení rozmazání obrazu, nelze aktivovat HDCR a jas toto nastavení bude zobrazeno šedě. Když je aktivována funkce Potlačení rozmazání, položka Doba odezvy bude zobrazena šedě. Když je zapnutá funkce FreeSync Premium, funkce Potlačení rozmazání musí být vypnutá.
	ON (ZAP.)	

1. úroveň nabídky	2. úroveň nabídky	Popis
Image Enhancement (Vylepšení obrazu)	OFF (Vyp.)	<ul style="list-style-type: none"> • Vylepšení obrazu vylepšuje okraje obrazů pro optimalizaci jejich ostrosti. • Uživatelé mohou upravit vylepšení obrazu v libovolném režimu.
	Weak (Slabý)	
	Medium (Střední)	
	Strong (Silné)	
	Strongest (Nejsilnější)	

Image (Obraz)

1. úroveň nabídky	2./3. úroveň nabídky	Popis
Brightness (Jas)	0-100	<ul style="list-style-type: none"> • Uživatelé mohou upravovat jas v uživatelském režimu, RTS, RPG a v režimu čtení. • Když jsou aktivovány položky Potlačení rozmazání nebo HDCR, bude nastavení jasu zobrazeno šedě.
Contrast (Kontrast)	0-100	<ul style="list-style-type: none"> • Uživatelé mohou upravit kontrast v libovolném režimu.
Sharpness (Ostrost)	0-5	<ul style="list-style-type: none"> • Uživatelé mohou upravit ostrost v libovolném režimu. • Ostrost vylepšuje čistotu a podrobnosti obrazu.
Color Temperature (Teplota barev)	Cool (Studená)	<ul style="list-style-type: none"> • Výchozí nastavení teploty barev je Normální. • Pomocí tlačítek nahoru a dolů vyberte a zobrazte náhled efektů režimu. • Stisknutím OK tlačítka potvrďte a použijte svůj typ režimu. • Uživatelé mohou upravovat teplotu barev v režimu přizpůsobení.
	Normal (Normální)	
	Warm (Teplá)	
	Customization (Přizpůsobení)	
Screen Size (Velikost obrazu)	Auto (Automaticky)	<ul style="list-style-type: none"> • Uživatelé mohou upravovat Velikost obrazu v libovolném režimu, při libovolném rozlišení a při libovolné obnovovací frekvenci obrazovky. • Výchozí nastavení je Automaticky.
	4:3	
	16:9	

Input Source (Vstupní zdroj)

1. úroveň nabídky	2. úroveň nabídky	Popis
HDMI™1		<ul style="list-style-type: none"> Uživatelé mohou upravit vstupní zdroj v libovolném režimu.
HDMI™2		
DP		
Auto Scan (Automatické hledání)	ON (ZAP.) OFF (VYP.)	<ul style="list-style-type: none"> Uživatelé mohou vybrat vstupní zdroj pomocí navigačního tlačítka v následujících situacích: <ul style="list-style-type: none"> když je položka „Auto Scan“ (Automatické hledání) nastavena na hodnotu „OFF“ (VYP.) a monitor je v úsporném režimu; když je na monitoru zobrazena zpráva „No Signal“ (Není signál). Výchozí je ZAP.


Navi Key (Navigační tlačítko)

1. úroveň nabídky	2. úroveň nabídky	Popis
Up (Nahoru) / Down (dolů) / Left (vlevo) / Right (vpravo)	OFF (Vyp.)	<ul style="list-style-type: none"> Výchozí nastavení tlačítka nahoru je režim Hra.
	Brightness (Jas)	
	Game Mode (Režim Hra)	<ul style="list-style-type: none"> Výchozí nastavení tlačítka dolů je Asistent plátna.
	Screen Assistance (Asistent plátna)	<ul style="list-style-type: none"> Výchozí nastavení levého tlačítka je Budík. Výchozí nastavení pravého tlačítka je Vstupní zdroj. Veškeré položky navigačního ovladače lze upravovat v Nabídky OSD.
	Alarm Clock (Budík)	
	Input Source (Vstupní zdroj)	
	Refresh Rate (Obnovovací kmitočet)	
	Information on Screen (Informace na displeji)	

Setting (Nastavení)

1. úroveň nabídky	2. úroveň nabídky	Popis
Language (Jazyk)	繁體中文	<ul style="list-style-type: none"> • Výchozí tovární nastavení jazyka je angličtina. • Uživatelé musí stisknout OK tlačítko a potvrdit a použít nastavení jazyka. • Jazyk je nezávislé nastavení. Vlastní nastavení jazyka uživatele potlačí výchozí tovární nastavení. Když uživatelé povolí obnovení, nastavení jazyka se nezmění.
	English	
	Français	
	Deutsch	
	Italiano	
	Español	
	한국어	
	日本語	
	Русский	
	Português	
	简体中文	
	ไทย	
	Bahasa Indonesia	
	हिन्दी	
Türkçe		
(Další jazyky se připravují)		
Transparency (Průsvitnost)	0~5	<ul style="list-style-type: none"> • Uživatelé mohou upravit průhlednost v libovolném režimu.
OSD Time Out (Časový interval OSD)	5 ~ 30 s	<ul style="list-style-type: none"> • Uživatelé mohou upravit Časový interval OSD v libovolném režimu.
Power Button (Vypínač)	OFF (Vyp.)	<ul style="list-style-type: none"> • Při nastavení na hodnotu OFF (Vyp.) lze stisknutím vypínače vypnout monitor.
	Standby (Pohotovostní režim)	<ul style="list-style-type: none"> • Při nastavení na hodnotu „Standby“ (Pohotovostní režim) lze stisknutím vypínače vypnout panel a podsvícení.
Information on Screen (Informace na obrazovce)	OFF (VYP.)	<ul style="list-style-type: none"> • Informace o stavu monitoru budou zobrazeny na pravé straně obrazovky. • Uživatelé mohou aktivovat nebo deaktivovat funkci Informace na obrazovce. Výchozí je VYP.
	ON (ZAP.)	
Reset (Vynulovat)	YES (ANO)	<ul style="list-style-type: none"> • Uživatelé mohou obnovit výchozí nastavení OSD v libovolném režimu.
	NO (NE)	

Technické údaje

Model	Optix G24C6 (3BA0)	Optix G24C6P (3BA0)	Optix G27C6 (3CA9)	Optix G27C6P (3CA9)
Velikost	24 palcový		27 palcový	
Zakřivení	1500R			
Typ panelu	VA			
Rozlišení	1920 x 1080 při 144Hz		1920 x 1080 při 165Hz	
Poměr stran obrazu	16:9			
Jas (v nitech)	250 (Typ.)			
Kontrastní poměr	3000:1			
Obnovovací kmitočet	144Hz		165Hz	
Doba odezvy	1 ms (MPRT)			
Vstupní rozhraní	<ul style="list-style-type: none"> • HDMI™ x 2 • DP x 1 			
VSTUP/VÝSTUP	<ul style="list-style-type: none"> • Konektor pro připojení sluchátek x 1 			
Zorné úhly	178°(H) , 178°(V)			
DCI-P3*/sRGB	92% / 115,5%	92% / 115,5%	90% / 113%	90% / 113%
Povrchová úprava	Antireflexní			
Zobrazení barev	16,7 milionu (8 bitů)			
Typ napájení	Externí napájecí adaptér			
Model adaptéru	ADPC2045			
Napájení	100~240 Vstř., 50~60 Hz, 1,5 A			
Výstup napájení	20V  2,25A			
Úpravy (náklon)	-5° ~ 20°		-5° ~ 20°	
Úpravy (výška)	NE		0 ~ 130mm	
Zámek Kensington	Ano			

Model		Optix G24C6 {3BA0}	Optix G24C6P {3BA0}	Optix G27C6 {3CA9}	Optix G27C6P {3CA9}
Držák VESA		<ul style="list-style-type: none"> • Typ desky: 100 x 100 mm • Typ šroubu: M4 x 10 mm <ul style="list-style-type: none"> • Průměr závitu: 4 mm • Stoupání závitu: 0,7 mm • Délka závitu: 10 mm 			
Rozměry (š x v x h)		536,7 x 416,33 x 219,6 mm	536,7 x 538,3 x 231,2 mm	611,5 x 445,9 x 219,6 mm	611,5 x 567,1 x 266,52 mm
Hmotnost		3,4 kg / 5 kg	4,5kg / 6,8kg	4,53 kg / 6,7 kg	5,7kg / 8,2kg
Prostředí	Provoz	<ul style="list-style-type: none"> • Teplota: 0°C až 40°C • Vlhkost vzduchu: 20 až 90 %, bez kondenzace • Nadmořská výška: 0 ~ 5000m 			
	Úložišť	<ul style="list-style-type: none"> • Teplota: -20°C až 60°C • Vlhkost vzduchu: 10 až 90 %, bez kondenzace 			

* Na základě testovacích standardů CIE1976.

Přednastavené režimy zobrazení

Standardní	Rozlišení	Optix G24C6 (3BA0)	Optix G27C6 (3CA9)
		Optix G24C6P (3BA0)	Optix G27C6P (3CA9)
		HDMI™ / DP	HDMI™ / DP
VGA	640x480 při 60Hz	V	V
	640x480 při 67Hz	V	V
	640x480 při 72Hz	V	V
	640x480 při 75Hz	V	V
Režim Dos	720x480 při 60Hz	V	V
	720x576 při 50Hz	V	V
SVGA	800x600 při 56Hz	V	V
	800x600 při 60Hz	V	V
	800x600 při 72Hz	V	V
	800x600 při 75Hz	V	V
XGA	1024x768 při 60Hz	V	V
	1024x768 při 70Hz	V	V
	1024x768 při 75Hz	V	V
SXGA	1280x1024 při 60Hz	V	V
	1280x1024 při 75Hz	V	V
WXGA+	1440x900 při 60Hz	V	V
WSXGA+	1680x1050 při 60Hz	V	V
Plné HD	1920x1080 při 60Hz	V	V
	1920x1080 při 120Hz	V	V
	1920x1080 při 144Hz	V	V
	1920x1080 při 165Hz	X	DP
Rozlišení kmitočtu videa	480P	V	V
	576P	V	V
	720P	V	V
	1080P	V	V
	1080P při 120Hz	V	V

Řešení problémů

Indikátor LED napájení nesvítí.

- Znovu stiskněte vypínač monitoru.
- Zkontrolujte, zda je síťový napájecí kabel monitoru řádně připojen.

Žádný obraz.

- Zkontrolujte, zda je správně nainstalována grafická karta.
- Zkontrolujte, zda jsou počítač a monitor připojeny k elektrickým zásuvkám a zda jsou zapnuté.
- Zkontrolujte, zda je kabel signálu monitoru řádně připojen.
- Počítač se může nacházet v pohotovostním režimu. Aktivujte monitor stisknutím libovolného tlačítka.

Obraz na monitoru nemá správnou velikost nebo není vystředěn.

- Seznamte se s režimy předvoleb zobrazení a použijte v počítači nastavení vhodné pro monitor.

Žádná funkce Plug & Play.

- Zkontrolujte, zda je síťový napájecí kabel monitoru řádně připojen.
- Zkontrolujte, zda je kabel signálu monitoru řádně připojen.
- Zkontrolujte, zda jsou počítač a grafická karta kompatibilní s funkcí
- Plug & Play.

Ikony, písmo nebo obrazovka jsou nejasné, rozmazané nebo mají nesprávné barvy.

- Nepoužívejte žádné prodlužovací videokabely.
- Upravte jas a kontrast.
- Upravte barvu RGB nebo vyladte teplotu barev.
- Zkontrolujte, zda je kabel signálu monitoru řádně připojen.
- Zkontrolujte, zda nejsou ohnuté kolíky v konektoru kabelu signálu.

Monitor začal blikat nebo zobrazuje vlny.

- Změňte obnovovací frekvenci tak, aby odpovídala možnostem vašeho monitoru.
- Zaktualizujte ovladače své grafické karty.
- Udržujte monitor v bezpečné vzdálenosti od elektrických zařízení, která mohou způsobovat elektromagnetické rušení (EMI).

Bezpečnostní pokyny

- Přečtěte si pečlivě a důkladně tyto bezpečnostní pokyny.
- Dodržujte veškerá upozornění a varování na zařízení nebo v uživatelské příručce.
- S opravou se obraťte pouze na kvalifikovaného servisního technika.
- Uschovejte uživatelskou příručku dodanou s krabicí pro budoucí použití.
- Aby se zabránilo požáru nebo úrazu elektrickým proudem, udržujte toto zařízení mimo dosah vlhkosti a vysokých teplot.
- Před zapojením umístěte toto zařízení na spolehlivý rovný povrch.
- Před připojením zařízení k elektrické zásuvce zkontrolujte, zda se napětí nachází v bezpečném rozsahu a zda bylo správně nastaveno na hodnotu 100 – 240 V. Nedeaktivujte ochranný uzemňovací kolík v zástrčce. Toto zařízení musí být připojeno k uzemněné elektrické zásuvce.
- Nebude-li zařízení určitou dobu používáno, vždy odpojte síťový napájecí kabel nebo vypněte elektrickou zásuvku, aby se nespotřebovávala žádná elektrická energie.
- Ventilátor na zařízení slouží k větrání a zabraňuje přehřátí zařízení. Tento ventilátor nezakrývejte.
- Neponechávejte zařízení v nevhodném prostředí o teplotě nad 60°C nebo pod -20°C – mohlo by dojít k poškození zařízení.
- POZNÁMKA: Maximální provozní teplota je okolo 40°C.
- Před čištěním zařízení nezapomeňte odpojit zástrčku síťového napájecího kabelu. K čištění zařízení použijte měkký hadřík a nepoužívejte chemické přípravky. V žádném případě nelijte žádnou tekutinu do otvoru – mohlo by dojít k poškození zařízení nebo k úrazu elektrickým proudem.
- Umístěte napájecí kabel tak, aby se po něm nešlapalo. Na napájecí kabel nic nepokládejte.
- Vždy udržujte objekty se silným magnetickým nebo elektrickým polem mimo zařízení.
- Dojde-li k některé z následujících situací, nechte zařízení zkontrolovat servisním pracovníkem:
 - Je poškozen napájecí kabel nebo zástrčka.
 - Do zařízení vnikla tekutina.
 - Zařízení bylo vystaveno vlhkosti.
 - Zařízení nefunguje správně nebo podle uživatelské příručky.
 - Zařízení bylo vystaveno pádu a poškodilo se.
 - Zařízení nese zřetelnou známku poškození.
- Aby nedošlo k přepadnutí monitoru, zajistěte jej ke stolu, zdi nebo pevnému předmětu prostředkem, který zabrání jeho přepadnutí a udrží jej bezpečně na místě.



Důležité

Ujistěte se, že rozvodová síť budovy obsahuje jistič 120/240 V, 20 A (maximálně).

Poznámky k předpisům

Prohlášení o shodě CE

Toto zařízení splňuje požadavky harmonizační směrnice zákonů členských zemí o elektromagnetické kompatibilitě (2014/30/EU), směrnice o nízkém napětí (2014/35/EU), směrnice ErP (2009/125/EC) a směrnice RoHS (2011/65/EU). Na základě testování tohoto produktu bylo zjištěno, že splňuje harmonizované normy pro IT vybavení, které byly vydány v rámci rozhodnutí o směrnicích Evropské unie.



Prohlášení FCC o rádiovém rušení frekvencí třídy B

Toto zařízení bylo testováno a ověřeno, že vyhovuje parametrům pro digitální přístroj třídy B podle části 15 Pravidel FCC. Tato omezení mají poskytnout rozumnou ochranu před škodlivým rušením pro instalace v obytných prostorách. Zařízení vytváří, používá a může vyzařovat elektromagnetické záření na rádiových frekvencích a při zanedbání pokynů pro instalaci a používání podle návodu na použití může způsobit nežádoucí rušení rozhlasového a televizního vysílání. Ale neexistuje žádná záruka, že v konkrétní instalaci nedojde k rušení. Pokud k rušení rozhlasového či televizního příjmu, jehož vznik lze jednoznačně určit vypínáním a zapínáním přístroje, skutečně dojde, doporučujeme uživateli, aby se pokusil rušení omezit některým z opatření uvedených níže:



- Přesměrujte nebo přemístěte přijímací anténu.
- Zvětšete vzdálenost mezi daným zařízením a přijímačem.
- Připojte zařízení do zásuvky na jiném okruhu, než do kterého je připojen přijímač.
- V případě potřeby se poraďte v místě zakoupení výrobku nebo se zkušeným televizním či rozhlasovým technikem.

Poznámka 1

V případě jakýchkoli změn nebo úprav tohoto zařízení, které nebyly výslovně schváleny stranou odpovědnou za shodu, hrozí uživateli ztráta oprávnění k provozování zařízení.

Poznámka 2

Aby byly dodrženy limity vyzařování, musejí být používány stíněné kabely rozhraní a napájecí kabel (pokud jsou součástí zapojení).

Zařízení odpovídá části 15 pravidel FCC. Provoz vyžaduje splnění následujících dvou podmínek:

1. toto zařízení nesmí způsobovat škodlivé zasahování, a
2. toto zařízení musí přijmout jakoukoli interferenci, včetně interferencí, které můžou způsobovat nežádoucí funkce.

Prohlášení WEEE

Podle Směrnice Evropské unie („EU“) o odpadních elektrických a elektronických zařízeních, směrnice 2012/19/EU, produkty „elektrických a elektronických zařízení“ již nelze likvidovat jako komunální odpad a výrobci krytých elektronických zařízení budou povinni vzít zpět takové produkty po uplynutí doby jejich životnosti.



Informace o chemických látkách

V souladu s předpisy upravujícími používání chemických látek, jako jsou směrnice EU REACH (směrnice Evropského parlamentu a Rady ES č. 1907/2006), poskytuje MSI informace o chemických látkách použitých ve svých produktech, na webu:

https://storage-asset.msi.com/html/popup/csr/evmtptrtt_pcm.html

Ekologické vlastnosti produktu

- Snížená spotřeba energie během používání a v pohotovostním režimu
- Omezené použití látek škodlivých pro životní prostředí a pro zdraví
- Snadná demontáž a recyklace
- Omezené použití přírodních zdrojů prostřednictvím podpory recyklace
- Rozšířená životnost produktu prostřednictvím snadných inovací
- Omezené vytváření pevného odpadu prostřednictvím sběru použitých produktů

Ekologická pravidla

- Tento produkt je zkonstruován tak, aby umožňoval opakované používání součástí a recyklaci a nesmí být vhadován do odpadu po skončení své životnosti.
- Uživatelé musí kontaktovat místní autorizovanou sběrnou odpadu, která zajistí recyklaci a likvidaci jejich produktů s ukončenou životností.
- Další informace o recyklaci vám poskytne nejbližší distributor, kterého lze vyhledat na webových stránkách společnosti MSI.
- Uživatelé nás mohou rovněž kontaktovat na adrese gpcontdev@msi.com s žádostmi o informace ohledně řádné likvidace, sběru, recyklace a demontáže produktů MSI.



Varování!

Nadměrné sledování obrazovky může způsobit poškození zraku.

Doporučení:

1. Po každých 30 minutách sledování obrazovky si udělejte 10 minutovou přestávku.
2. Děti mladší 2 let by se neměly na obrazovku dívat. Děti od 2 let by se měly dívat pouze omezeně a méně než hodinu denně.

Poznámka k autorským právům a ochranným známkám

Copyright © Micro-Star Int'l Co., Ltd. Všechna práva vyhrazena. Logo MSI je registrovaná ochranná známka společnosti Micro-Star Int'l Co., Ltd. Veškeré ostatní známky a názvy zmíněné v tomto dokumentu jsou ochranné známky příslušných společností. Neposkytujeme žádnou výslovnou ani předpokládanou záruku přesnosti ani úplnosti. Společnost MSI si vyhrazuje právo tento dokument kdykoli změnit bez předchozího upozornění.



Výrazy HDMI™, HDMI™ High-Definition Multimedia Interface, vizuální podoba HDMI™ a loga HDMI™ jsou ochranné známky nebo registrované ochranné známky společnosti HDMI™ Licensing Administrator, Inc.

Technická podpora

Dojde-li k problému s vaším produktem, který nelze odstranit podle uživatelské příručky, kontaktujte místo zakoupení nebo místního distributora. Nebo vyhledejte další pomoc na webu <https://www.msi.com/support/>