

**Serie 4, Vestavná trouba s přidavnou párou, 60 x 60 cm, černá  
HQA534EB3**



**včetně příslušenství**

1 x kombinovaný rošt  
1 x univerzální pánve

**zvláštní příslušenství**

HEZ327000 Pečící kámen s dřevěnou lopatkou, HEZ32WA00 Bezdrátová teplotní sonda, HEZ531010 Pečící plech s nepřilivým povrchem, HEZ532010 Pečící plech s keramickým povrchem, HEZ538000 1násobný teleskopický výsuv, HEZ617000 Forma na pizzu, HEZ629070 Grilovací plech, HEZ631070 Pečící plech, HEZ632070 Hluboký pečící plech, HEZ633001 Víko pro profi plech, HEZ633070 Profi plech, HEZ633073, HEZ634000 Kombinovaný rošt, HEZ636000 Skleněná pánve, HEZ638000 Plně teleskopický výsuv ClipRail Plus, HEZ660060 Dekorativní lišta, HEZ915003 Skleněný pekáč, HEZG0AS00 Síťový kabel, délka 3 m

**Perfektní výsledky: jemná horká pára zajistí vynikající výsledky pečení.**

- **Funkce přidavné páry:** přidáním jemné páry bude pečené jídlo zvětší křupavé a uvnitř nadýchané a šťavnaté.
- **Hotair Steam:** jídlo je na povrchu křupavé a uvnitř šťavnaté.
- **LED displej:** intuitivní ovládání a kontrola.
- **Katalytické čištění EcoClean Direct:** snadné čištění, díky speciálnímu povrchu zadní stěny, která automaticky pohltí tuky
- **Cleaning Assistance:** menší úsilí při údržbě vnitřního prostoru díky nové možnosti čištění.

**Technické údaje**

Hmotnost brutto : 38,5 kg  
 Konstrukce spotřebiče : vestavný  
 Integrovaný čistící systém : hydrolytické čištění, Katalytické čištění  
 Požadovaná velikost otvoru pro instalaci (v x š x h) : 585-595 x 560-568 x 550 mm  
 Rozměry spotřebiče : 595x594x548 mm  
 Rozměry zabaleného spotřebiče (v x š x h) : 675 x 660 x 690 mm  
 Materiál ovládacího panelu : Sklo  
 Materiál dvířek : sklo  
 Hmotnost netto : 36,5 kg  
 Objem netto - pečicí trouba 1 : 71 l  
 Druhy ohřevu : dolní ohřev, horký vzduch, horký vzduch jemný, horký vzduch s grilem, pizza ohřev, standardní ohřev, velkoplošný gril  
 Vnitřní osvětlení (ks) : 1  
 Délka přívodního kabelu : 120,0 cm  
 Vnitřní osvětlení - pečicí trouba 1 : 1  
 Výsuvný systém : 1násobný teleskopický výsuv  
 Dodávané příslušenství : 1 x kombinovaný rošt, 1 x univerzální pánve  
 Broil Element Wattages cavity 1 : 2700 W  
 Convection Element Wattages cavity 1 : 2200 W  
 Třída energetické účinnosti (2010/30/EC) : A+: efektivní  
 Spotřeba energie na cyklus - konvenční ohřev (2010/30/EC) : 0,94 kWh/cyklus  
 Spotřeba energie na cyklus cirkulace vzduchu - konvenční ohřev (2010/30/EC) : 0,69 kWh/cyklus  
 Index energetické účinnosti (2010/30/EC) : 81,2 %  
 Příkon : 3400 W  
 Jištění : 16 A  
 Napětí : 220-240 V  
 Frekvence : 50; 60 Hz  
 Typ zástrčky : zalitá zástrčka s uzemněním  
 Zdroj energie : Elektrický  
 Rozměry pro instalaci spotřebiče (in) : x  
 Rozměry zabaleného spotřebiče : 26.57 x 25.98 x 27.16  
 Hmotnost netto : 80,000 lbs  
 Hmotnost brutto : 85,000 lbs  
 Délka přívodního kabelu : 120,0 cm  
 Hmotnost netto : 36,5 kg



## Serie 4, Vestavná trouba s přídavnou párou, 60 x 60 cm, černá HQA534EB3

### Perfektní výsledky: jemná horká pára zajistí vynikající výsledky pečení.

#### Typ trouby / druh ohřevu

- Pečicí trouba a 8 druhů ohřevu: 3D horký vzduch, horní/ spodní ohřev, gril s cirkulací vzduchu, velkoplošný gril, stupeň pro pizzu, spodní ohřev, horký vzduch jemný, horký vzduch + pára
- rozsah teploty: 50 °C - 275 °C
- vnitřní objem: 71 l

#### Výsuvný systém

- počet pečících úrovní: 5 ks
- závěsné rošty, jednonásobný teleskopický výsuv, se stop funkcí, standardní výsuv

#### Design

- otočné voliče
- smaltovaný vnitřní povrch pečicího prostoru
- extra velký objem vnitřního prostoru

#### Čištění

- EcoClean katalytické čištění: zadní stěna
- CleaningAssistance: hydrolytické čištění
- celoskleněná vnitřní strana dvířek

#### Komfort

- LED displej
- elektronické hodiny s časovou předvolbou
- automatický start ukazatel přehřevu
- designové madlo z nerezové oceli
- rychloohřev
- halogenové osvětlení
- miska na vodu o objemu 250 ml
- chladicí ventilátor

#### Příslušenství

- rošt, smaltovaný hluboký plech

#### Bezpečnost a energetická náročnost

- nízká teplota dvířek
- dvířka CoolTouch (3 ks skel)
- dětská pojistka

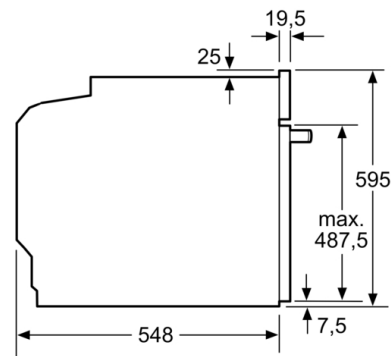
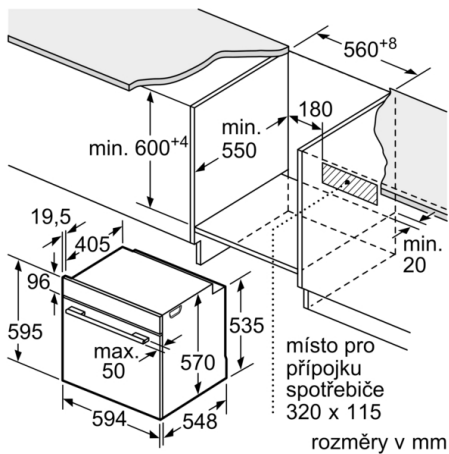
#### Technické informace

- délka přívodního kabelu: 120 cm
- napětí: 220 - 240 V
- celkový příkon elektro: 3.4 kW
- energetická třída (dle EU 65/2014): A+  
spotřeba energie na cyklus při konvenčním ohřevu: 0.9 kWh (na stupnici třídy energetické účinnosti od A+++ do D)  
spotřeba energie na cyklus v režimu recirkulace: 0.69 kWh  
počet pečících prostorů: 1 zdroj tepla: elektrina objem pečicího prostoru: 71 l

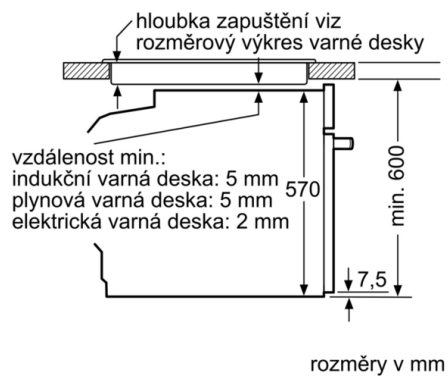
#### Rozměry

- rozměry spotřebiče (V x Š x H): 595 mm x 594 mm x 548 mm
- rozměry niky (V x Š x H): 585 mm - 595 mm x 560 mm - 568 mm x 550 mm
- „potřebné rozměry naleznete v instalačních materiálech“
- Doporučujeme vám vybrat si doplňkové produkty v rámci řady SER4, aby byla zaručena optimální designová kombinace všech vestavěných spotřebičů.

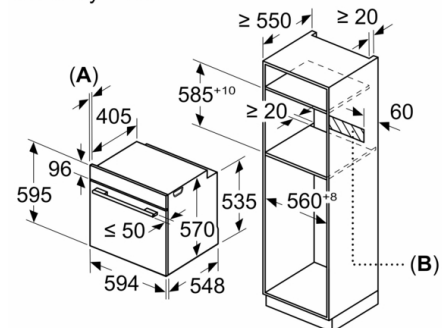
**Serie 4, Vestavná trouba s přídatnou párou,  
60 x 60 cm, černá  
HQA534EB3**



vestavba s varnou deskou



Rozměry v mm



**A:** 19,5 mm  
**B:** Prostor pro připojení spotřebiče 320 × 115 mm