

IMETEC

KONVEKTOR

IMETEC 4034



MANUÁL

ÚVOD

Vážený zákazníku, děkujeme, že jste si vybral náš produkt. Jsme si jisti, že oceníte jeho kvalitu a spolehlivost, protože byl navržen a vyroben s ohledem na spokojenost zákazníka. Tento návod k použití odpovídá evropské normě EN 82079.

IMETEC

VAROVÁNÍ! Pokyny a varování pro bezpečné použití.

Před použitím tohoto spotřebiče si pozorně přečtěte návod k použití a zejména bezpečnostní pokyny a varování, které je třeba dodržovat. Uchovejte tento návod spolu s jeho názorným průvodcem pro budoucí použití. Pokud budete spotřebič předávat jinému uživateli, nezapomeňte předat i tuto dokumentaci.

POZNÁMKA: Pokud by byla jakákoli část této příručky obtížně srozumitelná nebo by se objevily jakékoli pochybnosti, kontaktujte společnost na adrese uvedené na poslední straně před použitím produktu.

POZNÁMKA: Osoby se zrakovým postižením mohou nahlédnout do digitální verze tohoto návodu k použití na webové stránce www.tenactagroup.com

BEZPEČNOSTNÍ POZNÁMKY

- Po vybalení se ujistěte, že je spotřebič neporušený, kompletní se všemi díly, jak je znázorněno v ilustrační příručce, a bez známek poškození v důsledku přepravy. V případě pochybností spotřebič nepoužívejte a kontaktujte autorizované servisní středisko.

POZOR! Před použitím odstraňte ze spotřebiče veškerý komunikační materiál, jako jsou štítky, štítky atd.

VAROVÁNÍ! Nebezpečí udušení.

Děti si nesmí hrát s obalem. Uchovávejte plastový sáček mimo dosah dětí.

- Tento spotřebič smí být používán pouze k účelu, pro který byl zkonstruován, tedy jako konvektor pro domácí použití. Jakékoli jiné použití je považováno za neodpovídající zamýšlenému použití, a proto je nebezpečné.
- Před připojením spotřebiče k elektrické síti se ujistěte, že napětí a frekvence uvedené v technických údajích spotřebiče odpovídají napětí a frekvenci síťového napájení. Výkon je uveden na spotřebiči nebo na napájecím zdroji, pokud existuje (viz ilustrativní návod).
- Děti mladší 3 let by se měly držet mimo dosah spotřebiče, pokud nejsou pod neustálým dozorem.
- Děti ve věku od 3 let do 8 let smějí spotřebič zapínat/vypínat pouze za předpokladu, že byl umístěn nebo instalován v určené normální provozní poloze a byly pod dohledem nebo byly poučeny o používání spotřebiče bezpečným způsobem a pochopit související nebezpečí. Děti ve věku od 3 let do 8 let nesmějí spotřebič zapojovat, regulovat a čistit ani provádět uživatelskou údržbu.

POZOR! Některé části tohoto produktu se mohou velmi zahřát a způsobit popáleniny. Zvláštní pozornost je třeba věnovat tam, kde jsou přítomny děti a zranitelné osoby.

- Tento spotřebič mohou používat děti ve věku od 8 let a starší a osoby se sníženými fyzickými, smyslovými nebo mentálními schopnostmi nebo nedostatkem zkušeností a znalostí, pokud jsou pod dohledem nebo jsou poučeny o používání spotřebiče bezpečným způsobem a rozumí nebezpečí, která jsou s tím spojená. Děti si se spotřebičem nesmějí hrát. Čištění a uživatelskou údržbu nesmějí provádět děti bez dozoru.

- **NEPOUŽÍVEJTE** spotřebič s mokřýma rukama, vlhkýma nohama nebo bosí.

- Při vytahování zástrčky ze zásuvky **NETAHEJTE** za napájecí kabel ani za samotný spotřebič.

IMETEC

- **NETAHEJTE** ani nezvedejte spotřebič za napájecí kabel.
- **NEVYSTAVUJTE** spotřebič vlhkosti nebo atmosférickým vlivům (déšť, slunce atd.) nebo extrémním teplotám.
- Před čištěním nebo údržbou a když se spotřebič nepoužívá, vždy odpojte spotřebič od elektrické sítě.
- Pokud je spotřebič vadný nebo nefunguje správně, vypněte jej a nemanipulujte s ním. Pro případné opravy se obraťte na autorizovaný technický servis.
- Pokud je napájecí kabel poškozen, musí být vyměněn v autorizovaném technickém servisu, aby se předešlo všem rizikům.
- Pokud spotřebič používáte v koupelně, po použití jej odpojte, protože blízkost vody představuje nebezpečí, i když je spotřebič vypnutý.
- Pro dodatečnou ochranu se doporučuje instalace proudového chrániče (RCD) se jmenovitým zbytkovým provozním proudem nepřesahujícím 30 mA (ideálně 10 mA) do elektrického obvodu napájejícího koupelnu. Požádejte o radu svého instalačního technika.
- Tento spotřebič nesmí přijít do styku s vodou, jinými kapalinami, spreji, párou. Pro jakékoli čištění a údržbu se řiďte pokyny v příslušné kapitole.
- **NEPOUŽÍVEJTE** tento ohřívač v bezprostřední blízkosti vany, sprchy nebo bazénu.
- **NEPOUŽÍVEJTE** tento spotřebič v blízkosti umyvadla plného vody. Během používání musí být spotřebič umístěn tak, aby nemohl spadnout do umyvadla.
- Tento spotřebič nesmí být umístěn bezprostředně pod zásuvkou.
- **NENECHÁVEJTE** tento spotřebič v kontaktu nebo v blízkosti materiálů a povrchů, které jsou snadno hořlavé nebo se mohou teplem poškodit.
- Používejte tento ohřívač na vodorovném a stabilním povrchu nebo jej připevněte na zeď, podle potřeby.

VAROVÁNÍ! Aby nedošlo k přehřátí, nezakrývejte ohřívač.





VAROVÁNÍ! Abyste snížili riziko požáru, udržujte textilie, závěsy nebo jakýkoli jiný hořlavý materiál v minimální vzdálenosti 1 m od výstupu vzduchu.

VAROVÁNÍ! NEPOUŽÍVEJTE tento ohřívač v malých místnostech, kde jsou obsazeny osobami, které nejsou schopny místnost samy opustit, pokud není zajištěn neustálý dohled.

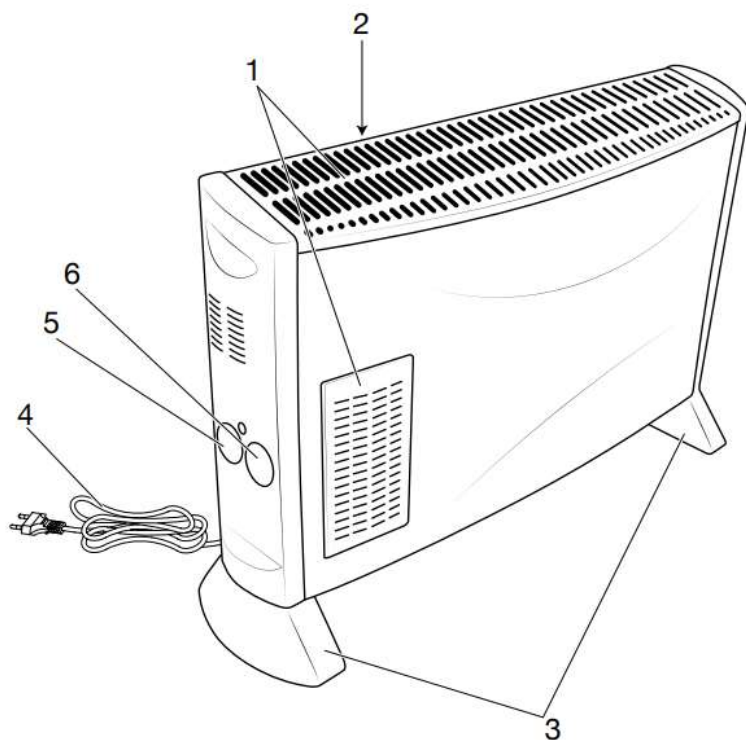
- Vlastnosti spotřebiče naleznete na vnějším obalu.
- Spotřebič používejte pouze s dodaným příslušenstvím, které je nezbytnou součástí spotřebiče.
- **NEPOUŽÍVEJTE** prodlužovací kabely ani adaptéry.

IMETEC

SYMBOLY

 Upozornění/Výstraha/Nebezpečí	RAPID Velmi horký vzduch
 Zákaz	OFF Vypnuto
MAX Maximální teplota	MEDIUM Horký vzduch se střední ventilací
 VAROVÁNÍ! Nezakrývejte	ULTRA RAPID Velmi horký vzduch s rychlou ventilací
ECO Horký vzduch a ECO funkcí	 Minimální teplota

POPIS PRODUKTU



1. Mřížka pro výstup vzduchu.
2. Technické údaje.
3. Opěrné nohy
4. Napájecí kabel
5. Prostorový termostat.
6. Vypínač.

PŘÍPRAVA

- Vybalte výrobek.
- Zkontrolujte, zda je neporušený a nepoškozený.
- Namontujte dvě podpěrné nožky (3) pomocí šroubů obsažených v balení, pečlivě je upevněte ve správné poloze, jak je znázorněno v ilustrativním návodu [A].
- Připojte výrobek k domácí síti

IMETEC

POUŽITÍ

POZOR! Tento spotřebič se nesmí používat, pokud upadl nebo vykazuje viditelné známky poškození.

- Otočte hlavní vypínač (6) do polohy ECO pro Eco vytápění.
- Otočte hlavní vypínač (6) do polohy STŘEDNÍ pro střední ohřev (s nucenou ventilací).
- Otočte hlavní vypínač (6) do polohy RAPID pro rychlé zahřátí.
- Otočte hlavní vypínač (6) do polohy ULTRA RAPID pro ultra rychlý ohřev (s nuceným ohřevem větrání)
- Nastavte pokojový termostat (5) na požadovanou teplotu
- Vypněte ohřivač ventilátoru přepnutím hlavního vypínače (6) do polohy OFF

ÚDRŽBA A SKLADOVÁNÍ

VAROVÁNÍ! Před čištěním nebo prováděním údržby vždy odpojte spotřebič od elektrické sítě.

Ohřivač ventilátoru lze čistit měkkým, mírně navlhčeným hadříkem. Po vyčištění dobře osušte.

VAROVÁNÍ! Po ukončení používání tohoto spotřebiče se ujistěte, že zcela vychladl, než jej odložíte.

Ohřivač s ventilátorem uchovávejte na chladném a suchém místě, mimo dosah dětí.

POZNÁMKA: Když odkládáte ohřivač ventilátoru, ujistěte se, že je dobře chráněn před prachem.

LIKVIDACE

Obal spotřebiče je vyroben z recyklovatelných materiálů. Zlikvidujte jej v souladu s předpisy na ochranu životního prostředí.

V souladu se směrnicí 2012/19/EU o odpadních elektrických a elektronických zařízeních (WEEE) symbol přeškrtnuté popelnice na spotřebiči nebo jeho obalu znamená, že spotřebič musí být po skončení své životnosti zlikvidován odděleně od ostatního odpadu.

Uživatel proto musí odnést spotřebič do příslušného recyklačního střediska pro elektrická a elektronická zařízení. Alternativně může uživatel místo likvidace spotřebič předat prodejci při nákupu nového, ekvivalentního. Elektronické výrobky o rozměrech menší než 25 cm může uživatel předávat prodejcům elektronických výrobků s prodejní plochou minimálně 400 m² zdarma a bez povinnosti nákupu. Vhodný oddělený sběr pro následný postup recyklace vyřazeného spotřebiče, který zahrnuje zpracování a ekologickou likvidaci pomáhá předcházet nepříznivým vlivům na životní prostředí a zdraví a podporuje opětovné použití a/nebo recyklaci materiálů, ze kterých se spotřebič skládá.

IMETEC

POMOC A ZÁRUKA

Na spotřebič je poskytována záruka po dobu dvou let od data dodání. Za důkaz se považuje datum uvedené na účtence/faktuře (pokud je čitelné), pokud kupující neprokáže, že dodávka proběhla později.

V případě vady výrobku, která existovala před datem dodání, je zaručena bezplatná oprava nebo výměna spotřebiče, pokud jedno z těchto dvou řešení není neúměrné druhému. Kupující je povinen oznámit neshodu autorizovanému servisnímu středisku do dvou měsíců od zjištění vady.

Záruka se nevztahuje na žádnou část, která může být vadná v důsledku:

- A. Poškození při přepravě nebo náhodném pádu,
- b. Nesprávná instalace nebo nedostatečný elektrický systém,
- C. Opravy nebo úpravy provedené neoprávněným personálem,
- d. Špatná nebo nesprávná údržba a čištění,
- E. Produkt a/nebo části produktu podléhající opotřebení a/nebo spotřební materiál,
- F. Nedodržení návodu k obsluze spotřebiče nedbalé nebo neopatrné používání,
- G. překážka na vstupu studeného vzduchu a výstupu teplého vzduchu (přední a zadní mřížka),
- h. výrobek zakrytý během provozu,
- i. vkládání objektů do mřížky,
- j. zkroucený, ohnutý nebo poškozený napájecí kabel v důsledku nedbalosti.

Výše uvedený seznam je pouze orientační a není vyčerpávající a v žádném případě se tato záruka nevztahuje na všechny okolnosti, které nelze přičíst výrobním vadám spotřebiče.

Kromě toho se záruka nevztahuje na případ nesprávného použití spotřebiče a profesionálního použití.

Veškerá odpovědnost se zříká za jakékoli škody, které mohou být přímo nebo nepřímo způsobeny osobám, majetku a domácím zvířatům v důsledku nedodržení všech pokynů uvedených v „Knize s pokyny a varováními“ ohledně instalace, použití a údržby spotřebiče.

Tím nejsou dotčeny případné smluvní záruční nároky vůči prodávajícímu.

Způsoby podpory

Opravy spotřebiče musí provádět autorizované servisní středisko. Pokud je vadný spotřebič v záruce, musí být zaslán do servisního střediska spolu s daňovým dokladem, který může potvrdit datum prodeje nebo dodání.