

**SEGWAY**

Nabíjecí stanice Segway

CUBE-1000 / CUBE-2000



XX  
CE.04.00.0833.02-A

Uživatelský manuál  
Originální návod

# Obsah

|   |    |
|---|----|
| 1. Bezpečnostní pokyny                  | 01 |
| 2. Obsah balení                         | 04 |
| 3. Popis produktu                       | 05 |
| 4. Jak používat nabíjecí stanici        | 09 |
| 5. Jak dobíjet nabíjecí stanici         | 12 |
| 6. Nastavení                            | 15 |
| 7. Uživatelská příručka aplikace        | 17 |
| 8. Specifikace                          | 19 |
| 9. Řešení problémů                      | 20 |
| 10. Certifikace                         | 21 |
| 11. Ochranná známka a právní prohlášení | 22 |
| Dodatek: Rozšíření baterie              | 24 |

# 1 Bezpečnostní pokyny

## DŮLEŽITÉ BEZPEČNOSTNÍ POKYNY

- VAROVÁNÍ - Při používání tohoto produktu je třeba vždy dodržovat základní opatření, včetně následujících:
- Před použitím výrobku si přečtěte všechny pokyny.
- Aby se snížilo riziko zranění, je nutný pečlivý dohled, když je výrobek používán v blízkosti dětí.
- Nevkládejte prsty ani ruce do výrobku.
- Použití nástavce, které není doporučeno nebo prodáváno výrobcem napájecího zdroje, může mít za následek riziko požáru, úrazu elektrickým proudem nebo zranění osob.
- Abyste snížili riziko poškození elektrické zástrčky a kabelu, při odpojování napájecího zdroje tahejte spíše za zástrčku než za kabel.
- Nepoužívejte baterii nebo zařízení, které je poškozené nebo upravené. Poškozené nebo upravené baterie mohou vykazovat nepředvídatelné chování vedoucí k požáru, výbuchu nebo riziku zranění.
- Neprovozujte nabíjecí stanici s poškozeným kabelem nebo zástrčkou nebo s poškozeným výstupním kabelem.
- Nabíjecí stanici nerozebírejte a v případě potřeby servisu nebo opravy jej předějte kvalifikovanému servisnímu technikovi. Nesprávná zpětná montáž může mít za následek riziko požáru nebo úrazu elektrickým proudem.
- Abyste snížili riziko úrazu elektrickým proudem, odpojte nabíjecí stanici ze zásuvky dříve, než se pokusíte o jakoukoli servisní službu.
- Při nabíjení vnitřní baterie pracujte v dobře větraném prostoru a žádným způsobem neomezujte ventilaci.
- Za nevhodných podmínek může z baterie unikat kapalina; vyhnout se kontaktu. Pokud náhodně dojde ke kontaktu, opláchněte vodou. Pokud se kapalina dostane do očí, vyhledejte navíc lékařskou pomoc. Kapalina vytékající z baterie může způsobit podráždění nebo popáleniny.
- Nevystavujte nabíjecí stanici ohni nebo nadměrné teplotě. Vystavení ohni nebo teplotě nad 130 °C může způsobit výbuch.
- Servis svěřte kvalifikovanému opraváři, který používá pouze identické náhradní díly. Tím zajistíte zachování bezpečnosti výrobku.
- Nevystavujte výrobek zdrojům vznícení nebo vysokým teplotám, jako jsou vozidla s vysokou teplotou nebo přímé sluneční světlo.
- Udržujte výrobek v suchu a neponořujte jej do vody ani jej nevystavujte vlhkosti. Nepoužívejte výrobek v deštivém nebo vlhkém prostředí.
- Vyhněte se používání produktu v prostředí se silným statickým/magnetickým polem.
- Při používání výrobku dodržujte provozní teplotu okolí specifikovanou v uživatelské příručce. Pokud je teplota příliš vysoká, může způsobit požár nebo výbuch; pokud je teplota příliš nízká, může to vážně snížit výkon výrobku nebo přestat fungovat.
- Při dlouhodobém skladování výrobek umístěte na suché a větrané místo.

- Neblokujte ventilátor ani neumísťujte výrobek do nevětraného nebo prašného prostoru.
- Výrobek nerozebírejte ani nepropichujte ostrými předměty.
- Vyhněte se nárazům, pádu nebo prudkým vibracím. Pokud dojde k vážnému nárazu, vypněte napájení a okamžitě přestaňte výrobek používat.
- Nepoužívejte dráty nebo jiné kovové předměty, které mohou způsobit zkrat.
- K připojení tohoto produktu nepoužívejte poškozené kabely, zástrčky nebo výstupní kabely, aby nedošlo k úrazu elektrickým proudem.
- Nepoužívejte nestandardní součásti nebo příslušenství. Pokud potřebujete vyměnit jakoukoli součást nebo příslušenství, obraťte se na oficiálního prodejce Segway.
- Na výrobek nepokládejte těžké předměty.
- Neumisťujte výrobek na nestabilní povrch, aby nedošlo k jeho převrácení nebo pádu.
- Zajistěte, aby byl výrobek uchovávan mimo dosah dětí a domácích zvířat.
- Tento produkt se nedoporučuje pro napájení lékařského nouzového vybavení souvisejícího s osobní bezpečností, včetně lékařských ventilátorů a umělých plic. Pokud potřebujete tento výrobek napájet, postupujte podle pokynů svého lékaře a poradte se s výrobcem. Při použití pro běžné lékařské vybavení se ujistěte, že je nabíjecí stanice v řádném stavu.
- Při používání tohoto produktu zdroj generuje elektromagnetická pole, která mohou rušit správnou funkci lékařských implantátů nebo osobních lékařských zařízení, jako jsou kardiostimulátory, kochleární implantáty, naslouchátka, defibrilátory atd. Pokud tato zařízení používáte, kontaktujte výrobce pro omezení používání těchto zařízení, aby bylo zajištěno, že lékařské implantáty budou během používání uchovávány v bezpečné vzdálenosti od tohoto produktu.
- Nebezpečí úrazu elektrickým proudem. Nikdy nepoužívejte nabíjecí stanici k napájení elektrického nářadí k řezání nebo přístupu k živým částem nebo vodičům pod napětím nebo materiálům, které mohou uvnitř obsahovat části pod napětím nebo vodiče pod napětím, jako jsou stěny budov atd.

## USCHOVEJTE TYTO POKYNY

## POKYNY PRO UZEMNĚNÍ

Tento výrobek musí být uzemněn. Pokud by došlo k poruše, uzemnění poskytuje cestu nejmenšího odporu pro elektrický proud, aby se snížilo riziko úrazu elektrickým proudem. Tento produkt je vybaven kabelem s uzemňovacím vodičem zařízením a zemnicí zástrčkou. Zástrčka musí být zapojena do zásuvky, která je správně nainstalována a uzemněna v souladu se všemi místními předpisy.

VAROVÁNÍ - Nesprávné připojení zemnicího vodiče zařízení může mít za následek riziko úrazu elektrickým proudem. Pokud si nejste jisti, zda je výrobek správně uzemněn, obraťte se na kvalifikovaného elektrikáře. Neupravujte zástrčku dodávanou s výrobkem - pokud se nehodí do zásuvky, nechte si instalovat správnou zásuvku kvalifikovaným elektrikářem.

## Denní údržba

Pokud produkt nepoužíváte déle než 30 dní, plně jej nabijte a uložte na chladné a suché místo. Pokud se baterie nenabije maximálně za 6 měsíců, existuje dostatečná pravděpodobnost, že se baterie poškodí.

## Pokyny k likvidaci baterie

- Při likvidaci baterie se ujistěte, že je zcela vybitá, a vložte ji do určeného kontejneru na recyklaci baterií.
- Baterie tohoto produktu obsahuje chemické látky a je přísně zakázáno je vyhazovat do běžného odpadu. Dodržujte místní zákony a předpisy pro recyklaci a likvidaci baterií.
- Pokud nelze baterii zcela vybit z důvodu poruchy produktu, nevyhazujte ji přímo do koše na recyklaci baterií. Pro další likvidaci se prosím obraťte na profesionální společnost zabývající se recyklací baterií.

## Bezpečnostní opatření při nabíjení

- Při použití dvou nebo více solárních panelů k dobíjení produktu použijte stejný typ solárního panelu. Produkt lze propojit s jedním, dvěma nebo čtyřmi solárními panely. Při použití čtyř solárních panelů k dobíjení produktu se ujistěte, že spojení mezi solárními panely je dva v sérii a dva paralelně.
- Nenabíjejte výrobek současně nabíjecími kabely do auta a solárními panely, mohlo by dojít k poškození pojistky.
- Pro solární nabíjení se doporučuje používat Příslušenství Segway - Segway Solar Panel SP. Použití solárních panelů jiných značek může způsobit poškození, za které neneseme odpovědnost.

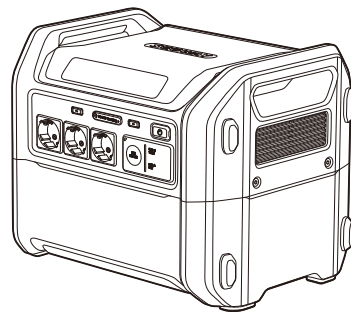
## Upozornění na vysokou teplotu

Teplota produktu může být příliš vysoká pro napájení elektrických spotřebičů s vysokým výkonem po dlouhou dobu a může dojít ke spuštění ochrany proti vysoké teplotě. Kvůli bezpečnosti baterie produkt automaticky omezí výstupní výkon, aby snížil teplotu. Pokud bylo dosaženo limitu, výstup bude přerušen a funkce nabíjení bude nedostupná. Pokud se toto varování objeví, okamžitě přestaňte používat vysokoenergetické zátěže, ochlaďte produkt a zkuste jej znovu použít.

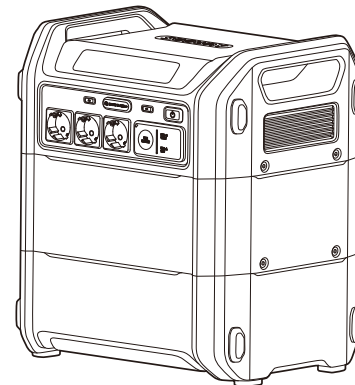
Vaši bezpečnost a ochranu našich produktů bereme velmi vážně. Máte-li jakékoli dotazy nebo návrhy, kontaktujte zákaznický servis Segway.

## 2 Obsah balení

Nabíjecí stanice Segway:

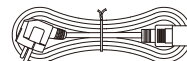


CUBE - 1000 x 1



CUBE - 2000 x 1

Příslušenství:



AC nabíjecí kabel x 1



Nabíjecí kabel do auta x 1

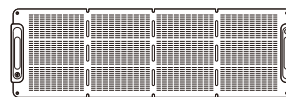


3 mm  
imbusový klíč x 1  
\* Pouze pro CUBE-2000

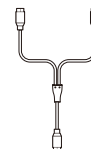


Uživatelská příručka x 1 Zárudní zásady x 1

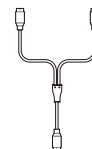
Samostatně prodávané příslušenství:



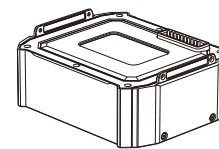
Solární panel Segway SP



Sériový konektor



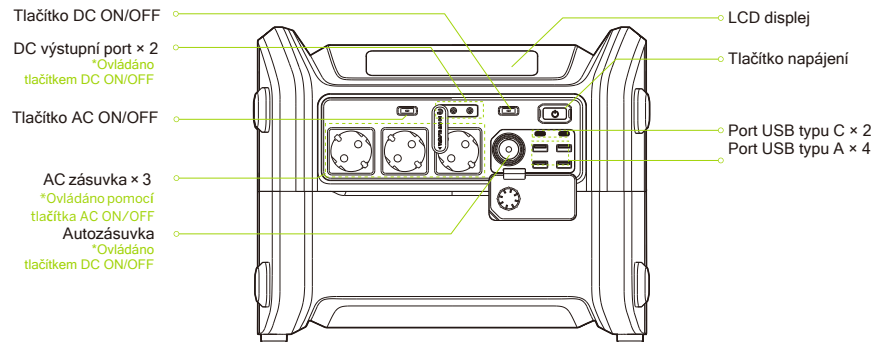
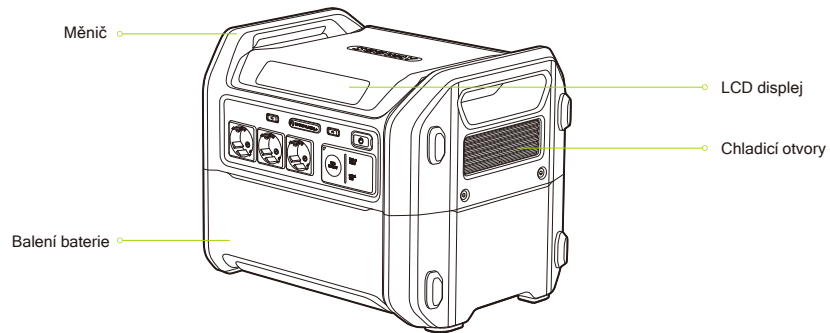
Paralelní konektor



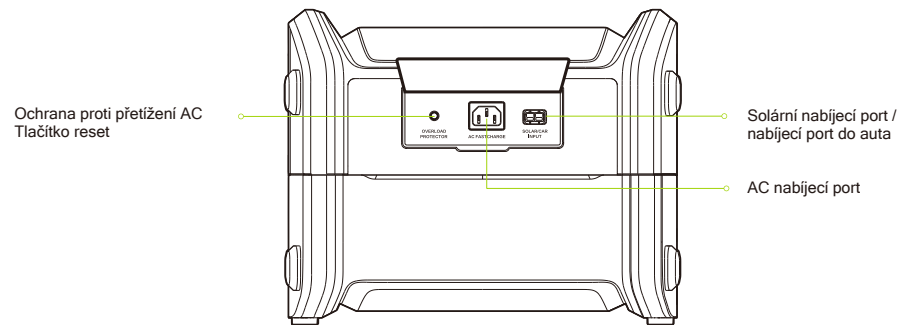
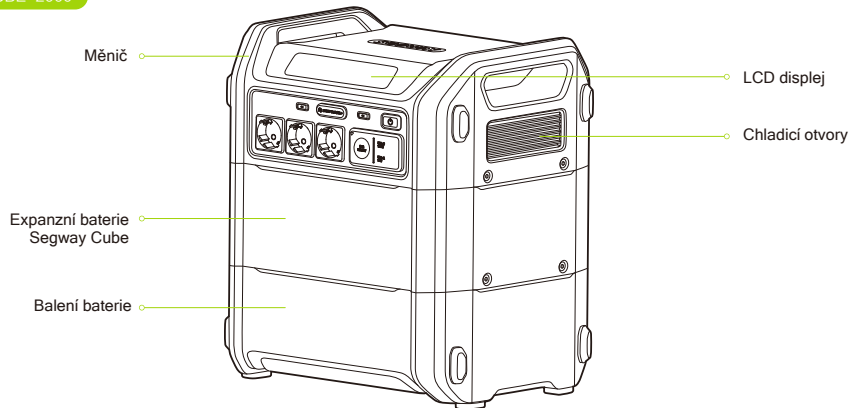
Expanzní baterie Segway Cube

### 3 Popis produktu

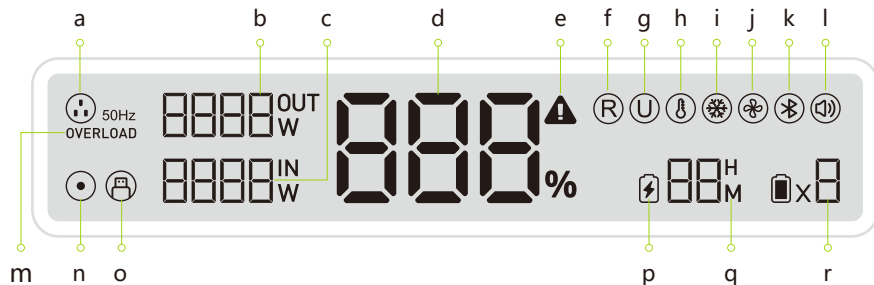
#### CUBE-1000



#### CUBE-2000



## Přehled zobrazení



**a** 50Hz  
AC výstup  
Ikona zástrčky se zobrazuje jako AC výstup, výstupní frekvence je 50 Hz.

**b** 0000 OUT W  
Výstupní výkon

**c** 0000 IN W  
Vstupní výkon

**d** 000 %  
Stav baterie

**e** ⚠  
Varování  
Když se ikona rozsvítí, znamená to, že je spuštěna ochrana proti vysoké teplotě, ochrana proti nízké teplotě nebo ochrana proti přetížení AC.

**f** (R)  
R-Drive  
Inteligentně upravuje provozní výkon elektrických spotřebičů a zajišťuje jejich provoz při jmenovitém výkonu střídače. Podpora zátěže až 4400 W.

**g** (U)  
UPS (nepřerušitelný zdroj napájení)  
Automaticky se přepne na napájení z měniče, pokud byl AC vstup přerušen výpadkem elektrické sítě a zajistí, že elektrické spotřebiče fungují normálně.

**h** (🌡)  
Ochrana proti vysoké teplotě  
Částečný vstupní/výstupní výkon se automaticky sníží, když je teplota zařízení příliš vysoká.

**i** (❄)  
Ochrana proti nízké teplotě  
Částečný vstupní/výstupní výkon se automaticky sníží, když je teplota zařízení příliš nízká.

**j** (🌀)  
Větrák  
Ikona ukazuje, že ventilátor funguje.

**k** (📶)  
Bluetooth  
Ikona během párování bliká a po úspěšném připojení zařízení zůstane svítit.

**l** (🔊)  
Tón tlačítek

**m** OVERLOAD  
Přetížení AC výstupu

**n** (🔌)  
DC výstup/zásuvka do auta

**o** (🔌)  
USB výstup

**p** (🔌)  
Nabíjení

**q** 00:00<sup>H</sup>  
Zbývající doba vybití/nabití

**r** (🔋) x 2  
Množství baterie  
CUBE-1000 (🔋) x 1  
CUBE-2000 (🔋) x 2

## 4 Jak používat nabíjecí stanici

\* Vyobrazené s CUBE-1000

### 1 Zapnout/vypnout

Stisknutím a podržením tlačítka napájení déle než 1 sekundu jej zapnete/vypnete.

Stisknutím tlačítka napájení probudíte nebo ztlumíte obrazovku, když je nabíjecí stanice zapnutá.

Zapnuto: Nabíjecí stanice jednou pípne a indikátor tlačítka se rozsvítí bíle.

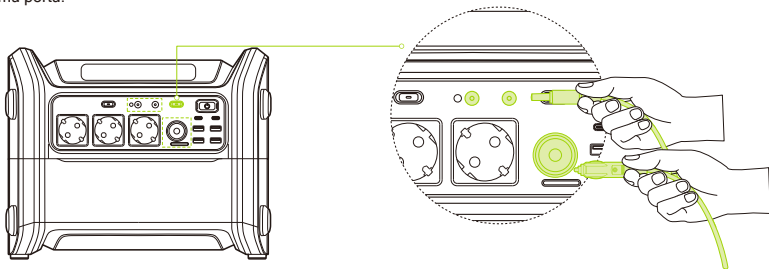
Vypnuto: Nabíjecí stanice jednou pípne a indikátor tlačítka zhasne.



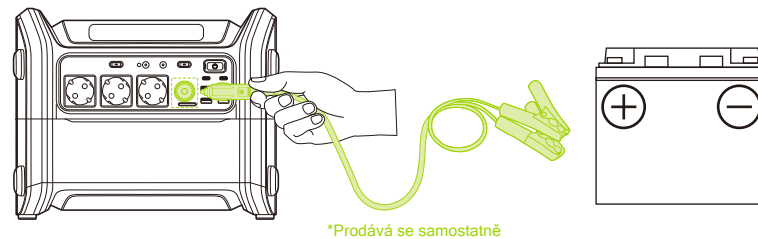
### 2 DC výstup

\* DC výstupní port × 2/výstup do auta × 1

a) Když je nabíjecí stanice zapnutá, stiskněte tlačítko DC ON/OFF pro zapnutí DC výstupu, připojte zařízení k DC výstupnímu portu.



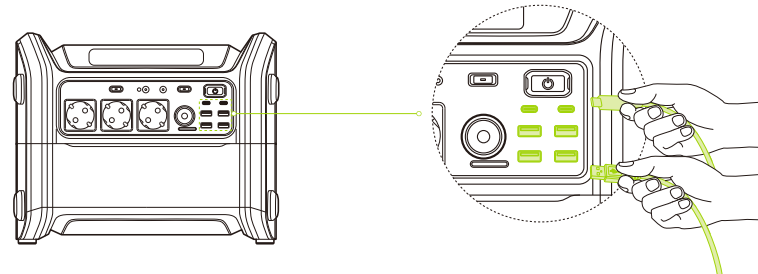
b) Stisknutím tlačítka DC ON/OFF zapnete automobilovou zásuvku. Autozásuvka podporuje výstup konstantního proudu a může být použit speciální kabel k nabíjení autobaterie. (pouze pro nabíjení, nelze použít k nastartování vozidla.)



\*Prodává se samostatně

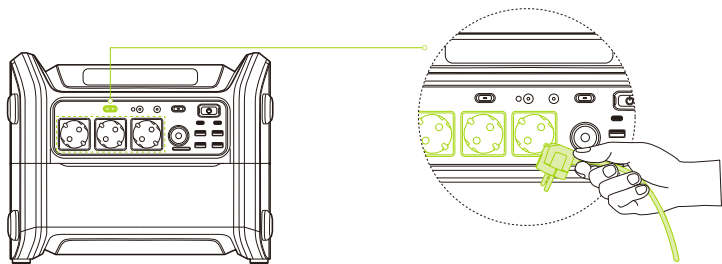
### 3 USB výstup

Připojte zařízení k výstupnímu portu USB.



#### 4 AC výstup

Když je nabíjecí stanice zapnutá, stisknutím tlačítka AC ON/OFF zapnete AC výstup a připojíte zařízení k AC zásuvce.

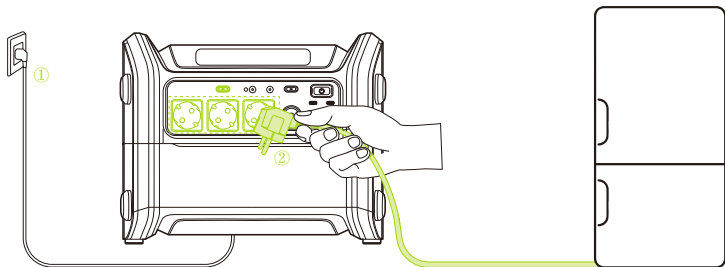


#### 5 Funkce UPS

Když je funkce UPS zapnutá:

- ① Zapojte AC nabíjecí kabel do elektrické zásuvky a druhý konec zapojte do AC nabíjecího portu na nabíjecí stanici.
- ② Stiskněte tlačítko AC ON/OFF pro zapnutí AC výstupu, připojte AC zařízení do AC zásuvky.

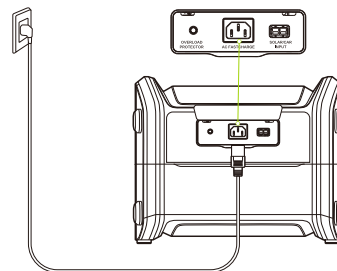
\* V tomto okamžiku je aktivována funkce UPS a nabíjecí stanice se automaticky přepne na invertorové napájení, když dojde k výpadku elektrické sítě.



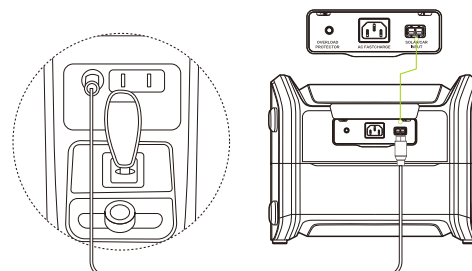
## 5 Jak dobít nabíjecí stanici

Nabíjecí stanice má dva nabíjecí porty, AC nabíjecí port a solární/autonabíjecí port. Při dobíjení nabíjecí stanice se na displeji zobrazí stav nabíjení. Existuje pět způsobů nabíjení, jak je uvedeno níže, k dispozici je také duální nabíjení.

- ① AC nabíjení
- ② Nabíjení autem
- ③ Solární nabíjení
- ④ AC a solární nabíjení
- ⑤ AC a nabíjení autem



AC nabíjení

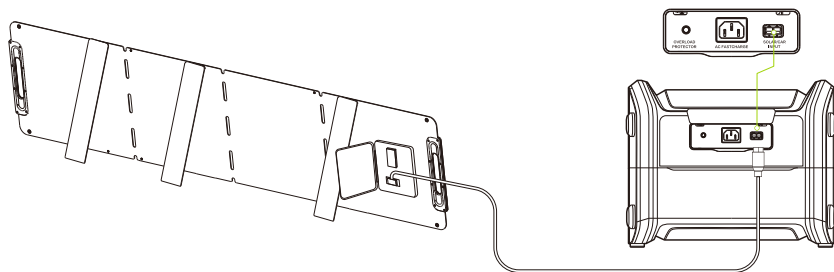


Nabíjení autem

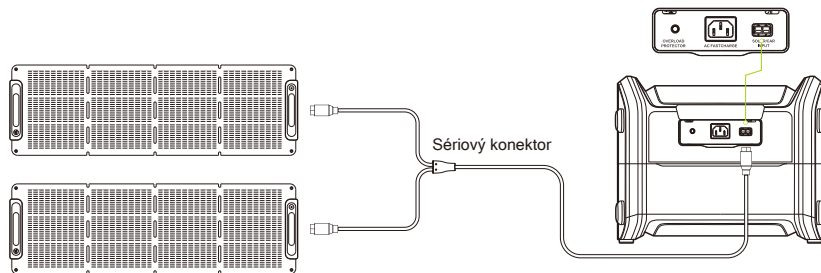


## Solární nabíjení

### A. Samostatný solární panel

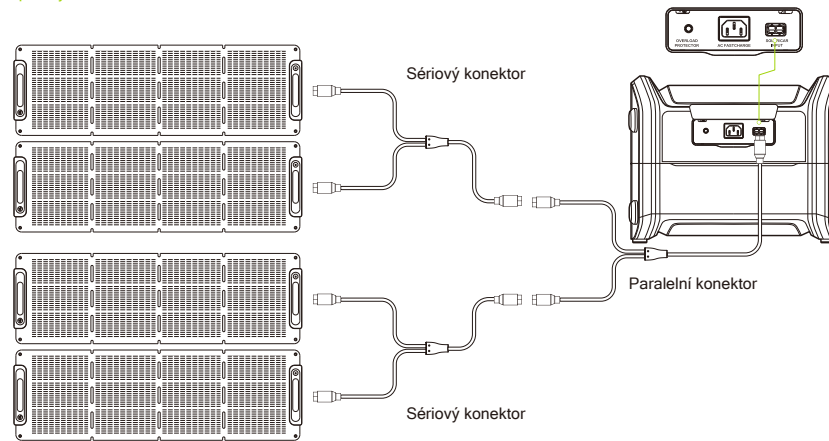


### b. Více solárních panelů 2 panely



### 4 panely

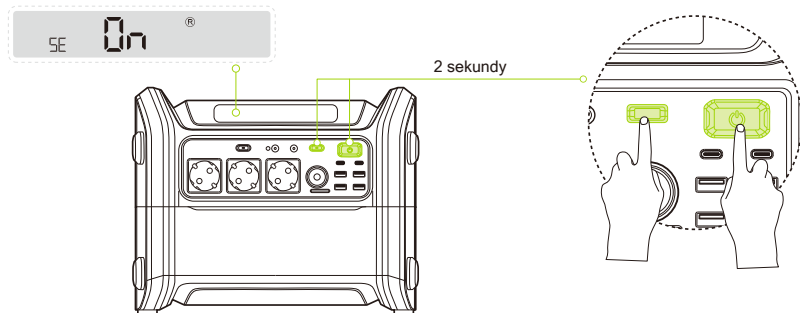
\* Až 4 panely/max 800 W



## 6 Nastavení

Když jenabíjecí stanice vypnutá, stiskněte a podržte současně tlačítko DC ON/OFF a tlačítko napájení po dobu 2 sekund, abyste přešli do nastavení.

**Poznámka:** Nabíjení a vybíjení není během nastavování k dispozici.



### Základní ovládání tlačítek

Vypínač: Stiskněte pro uložení a ukončení nastavení.

Tlačítko AC ON/OFF: Přejít na další nastavení.

Tlačítko DC ON/OFF: Přepínání mezi možnostmi aktuálního nastavení.

### Nastavení

**Poznámka:** Doporučuje se upravit tato nastavení přímo přes aplikaci Segway-Nnebot.

| Ikona | Nastavení             | Displej | Možnosti  |
|-------|-----------------------|---------|---|
| Ⓡ     | R-Drive <sup>1)</sup> | <br>    | <p>Ve výchozím nastavení je zapnuto. Funkci lze zapnout/vypnout.</p> <p>* Tato funkce je použitelná pouze pro odporová zařízení. Tuto funkci okamžitě vypněte, pokud spotřebiče nefungují normálně.</p> |

| Ikona | Nastavení   | Displej | Možnosti  |
|-------|---|---------|---|
| Ⓛ     | UPS (nepřerušitelný zdroj napájení) <sup>2)</sup> | <br>    | <p>Ve výchozím nastavení je zapnuto. Funkci lze zapnout/vypnout.</p>  |
| ⊕     | Režim ventilátoru                                 | <br>    | <p>K dispozici jsou dva režimy. Aktivní režim chlazení: Ventilátor pracuje automaticky a udržuje nabíjecí stanici na relativně nízké teplotě. Tichý režim: Ventilátor pracuje automaticky a běží při relativně nízké rychlosti a frekvenci.</p> |
| 🔊     | Tón tlačítek                                      | <br>    | <p>Výchozí nastavení je zapnuto. Zvuk tlačítek lze zapnout/vypnout.</p>   |

### Funkce

#### 1 R-Drive

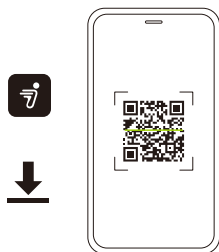
Tato funkce se nevztahuje na všechny elektrické spotřebiče, ale pouze na odporové spotřebiče, jako jsou vysoušeče vlasů a varné konvice. Před použitím prosím otestujte kompatibilitu. Vysoce výkonné spotřebiče, jako jsou klimatizace, kávovary, sušičky, elektrické sporáky, velké chladničky, mikrovlnné trouby, sekačky na trávu, trouby a pračky, nejsou kompatibilní.

#### 2 UPS (nepřerušitelný zdroj napájení)

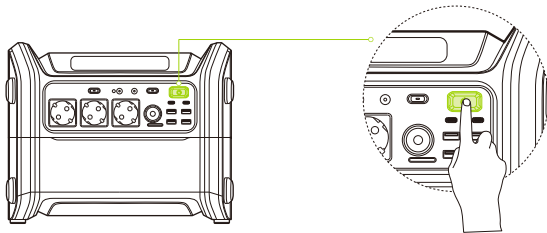
Když připojíte nabíjecí stanici ke zdroji střídavého proudu a poté připojíte spotřebiče k zásuvce střídavého proudu v nabíjecí stanici, budou spotřebiče napájeny ze zdroje střídavého proudu, nikoli z nabíjecí stanice. Když selže zdroj střídavého proudu, nabíjecí stanice se automaticky přepne na napájení ze střídače pro spotřebiče za 20-30 ms. Funkce UPS je typu offline a nepodporuje přepínač 0 ms. Nabíjecí stanici nepoužívejte k nabíjení zařízení, která vyžadují nepřetržité napájení. Před použitím prosím otestujte kompatibilitu.

## 7 Uživatelská příručka pro aplikaci

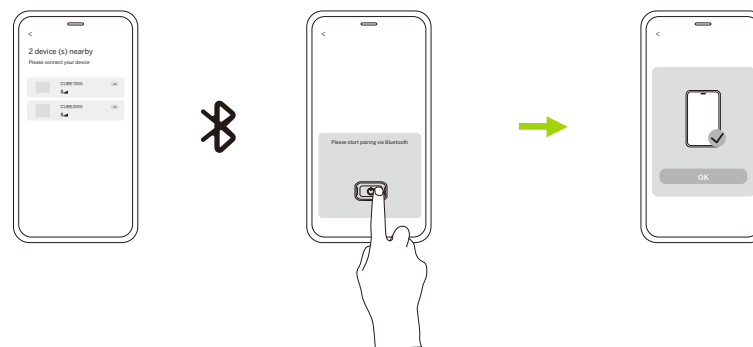
- 1 Naskenujte QR kód a stáhněte si aplikaci Segway-Ninebot pro registraci nebo přihlášení.



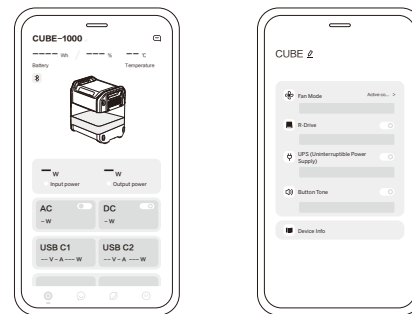
- 2 Stisknutím a podržením tlačítka napájení zapnete nabíjecí stanici.



- 3 Klepněte na „Add device“ a podle pokynů se připojte k elektrárně přes Bluetooth.



- 4 Přizpůsobte nastavení přímo prostřednictvím aplikace. Zkontrolujte informace v reálném čase o zbývající baterii, teplotě, vstupním/výstupním výkonu každého vstupního/výstupního portu atd.



## 8 Specifikace

|                         |                                 |  |                             |
|-------------------------|---------------------------------|--|-----------------------------|
| <b>Nabíjecí stanice</b> | Název produktu                  | Přenosná nabíjecí stanice Segway Cube  |                             |
|                         | Model                           | CUBE-1000  | CUBE-2000                   |
|                         | Délka x Šířka x Výška           | 354 × 289 × 284  | 354 × 289 × 399 mm          |
|                         | Čistá hmotnost*                 | 16,2 kg  | 26,1 kg                     |
|                         | Model měniče                    | CUBE-IV-2200   |                             |
|                         | Zahrnutý model balení baterie   | CUBE-BT-1000   | CUBE-BT-1000, CUBE-BTX-1000 |
|                         | Jmenovitá frekvence             | 50 Hz  |                             |
|                         | Max. výstupní výkon celkem      | 2200 W   | 2584 W                      |
|                         | AC Max. výstupní výkon          | 2200 W   |                             |
|                         | DC Max. výstupní výkon          | 384 W  |                             |
|                         | AC vstup                        | 230 V~ 50 Hz 1250 W Max  |                             |
|                         | Vstup auta                      | 12 V/24 V---200 W Max  |                             |
|                         | Vstup solárního panelu          | 12-60 V---800 W Max  |                             |
|                         | AC výstup (× 3)                 | 230 V~, 9,56 A, 50 Hz, 2200 W Max (Režim měniče, čistý sinusový průběh) /230 V~, 50 Hz, 5,2 A Max (Režim bypass) |                             |
|                         | Výstup auta                     | 13,6 V---10 A 136 W Max  |                             |
|                         | DC5525 výstup (× 2) USB         | 13,6 V---5 A 68 W Max  |                             |
|                         | Typ-A výstup (× 4) USB          | 5/9/12 V-- 3 A 18 W Max  |                             |
| Typ-C výstup (× 2)      | 5/9/12/15/20 V--- 5 A 100 W Max |  |                             |
| Teplota vybíjení        | -10°C~45°C                      |  |                             |
| Teplota nabíjení        | 5°C~45°C                        |  |                             |
| <b>Balení baterie</b>   | Model                           | CUBE-BT-1000   | CUBE-BTX-1000               |
|                         | Délka x Šířka x Výška           | 354 × 289 × 152 mm   | 348 × 289 × 135 mm          |
|                         | Čistá hmotnost*                 | 10 kg  | 9,9 kg                      |
|                         | Typ baterie                     | LFP (LiFePO <sub>4</sub> ) Baterie   |                             |
|                         | Nominální kapacita              | 20 Ah  |                             |
|                         | Nominální energie               | 1024 Wh  |                             |
|                         | Nominální napětí                | 51,2 V---  |                             |
|                         | Max. nabíjecí napětí            | 576 V---   |                             |
|                         | Hodnocení IP                    | IP56   |                             |
|                         | Battery Management System       | Ochrana proti nadměrné teplotě, nadproudu, přepětí.  |                             |

\* Může se mírně lišit od skutečné hodnoty v důsledku různých měřicích nástrojů a metod.

## 9 Řešení problémů

| Kód chyby | Možné příčiny                           | Řešení  |
|-----------|---|---|
| E01       | Ochrana před přehřátím baterie          | Baterii prosím nechte vychladnout   |
| E02       | Ochrana baterie proti nízké teplotě     | Uvedte prosím baterii zpět na normální teplotu.   |
| E03       | Podpěťová ochrana baterie               | Prosím, ihned nabijte!  |
| E04       | Chyba komunikace baterie 1              | 1. Vypněte nabíjecí stanici a zkontrolujte, zda je baterie správně připojena.<br>2. Restartujte nabíjecí stanici.<br>Poznámka: Pokud chybový kód stále existuje i po použití výše uvedených metod, baterie mohla být poškozena. |
| E05       | Chyba komunikace baterie 2              |   |
| E06       | Ochrana proti přehřátí během nabíjení   | 1. Zchlaďte nabíjecí stanici.<br>2. Zkontrolujte ventilátor a chladicí otvory a použijte odvod tepla pro nabíjecí stanici.  |
| E07       | Ochrana proti přehřátí během vybíjení   |   |
| E08       | Abnormální solární nabíjení             | 1. Zkontrolujte typ solárního panelu (80V/20A). Pokud se shoduje, hardwarový obvod solárního panelu mohl být poškozen, kontaktujte prosím poprodejní servis pro podporu.<br>2. Pokud ne, odpojte solární panel.                 |
| E09       | Chyba AC vstupu                         | Abnormální vstup střídavého proudu způsobený nestabilní napájecí sítí, odpojte nabíjecí kabel střídavého proudu.  |
| E10       | Přetížení nebo zkrat výstupu automobilu | Odpojte zatížení. Po 5 sekundách vypněte DC výstup a zkuste to znovu později.   |
| E11       | Přetížení nebo zkrat USB výstupu        | Odpojte USB zařízení.   |
| E12       | Ochrana proti přetížení AC výstupu      | Odpojte zatížení. Po 5 sekundách vypněte AC výstup a zkuste to znovu později.   |
| E13       | AC ochrana proti zkratu na výstupu      |   |
| E14       | Porucha měniče                          | Odpojte AC zařízení. Po 5 sekundách vypněte AC výstup a zkuste to znovu později.  |
| E15       | Porucha baterie                         | Udržujte nabíjecí stanici v klidu a restartujte ji.   |
| E16       | Porucha vnitřních vodičů                | Odpojte všechna vstupní/výstupní zařízení a restartujte nabíjecí stanici.   |

\* V případě chybového kódu od E09 do E16, pokud chybový kód stále existuje i po použití výše uvedených metod, kontaktujte prosím poprodejní servis pro podporu.

## 10 Certifikace

### Informace o likvidaci pro uživatele odpadních elektrických a elektronických zařízení



Tento symbol na produktu nebo na jeho obalu znamená, že použité elektrické a elektronické produkty by neměly být směřovány s netříděným komunálním odpadem. V zájmu správného zpracování je vaší odpovědností zlikvidovat vaše odpadní zařízení tím, že se dohodnete na jeho vrácení na určená sběrná místa.

Správná likvidace tohoto produktu pomůže ušetřit cenné zdroje a zabráni jakýmkoli potenciálním negativním vlivům na lidské zdraví a životní prostředí, které by jinak mohly vzniknout při nesprávném nakládání s odpady.

Za nesprávnou likvidaci tohoto odpadu mohou být uplatněny sankce v souladu s vaší národní legislativou.

Další podrobnosti o nejbližším určeném sběrném místě vám sdělí místní úřad.

### Informace o recyklaci baterií pro uživatele



Tento symbol znamená, že baterie a akumulátory po skončení životnosti nesmí být míchány s netříděným komunálním odpadem. Vaše účast je důležitou součástí snahy o minimalizaci dopadu baterií a akumulátorů na životní prostředí a lidské zdraví. Pro správnou recyklaci můžete tento výrobek nebo baterie či akumulátory, které obsahuje, vrátit svému dodavateli nebo na určené sběrné místo.

Správná likvidace tohoto produktu pomůže ušetřit cenné zdroje a zabráni jakýmkoli potenciálním negativním vlivům na lidské zdraví a životní prostředí, které by jinak mohly vzniknout při nesprávném nakládání s odpady.

Za nesprávnou likvidaci tohoto odpadu mohou být uplatněny sankce v souladu s vaší národní legislativou.

Existují systémy odděleného sběru použitých baterií a akumulátorů.

Baterie a akumulátory prosím zlikvidujte správným způsobem ve vašem místním sběrném/recyklačním centru komunálního odpadu.

### Směrnice o omezení používání určitých nebezpečných látek (RoHS).

Společnost Ninebot New Energy Technology (Beijing) Co., Ltd. tímto prohlašuje, že celý produkt včetně dílů (kabelů, šňůr atd.) splňuje požadavky směrnice RoHS 2011/65/EU a dodatku Delegované směrnice Komise (EU) 2015/863 o omezení používání některých nebezpečných látek v elektrických a elektronických zařízeních („přepřacované znění RoHS“ nebo „RoHS 2.0“).

### Omezení používání určitých nebezpečných látek v předpisech pro elektrická a elektronická zařízení 2012

Společnost Ninebot New Energy Technology (Beijing) Co., Ltd. tímto prohlašuje, že celý produkt včetně dílů (kabelů, šňůr atd.) splňuje požadavky nařízení o omezení používání určitých nebezpečných látek v předpisech pro elektrická a elektronická zařízení z roku 2012.



### Prohlášení o shodě Spojeného království

### Předpisy pro rádiová zařízení 2017

Společnost Ninebot New Energy Technology (Beijing) Co., Ltd. tímto prohlašuje, že produkt uvedený v této části odpovídá základním požadavkům a dalším příslušným ustanovením nařízení o rádiových zařízeních 2017.

### Omezení používání určitých nebezpečných látek v předpisech pro elektrická a elektronická zařízení 2012

Společnost Ninebot New Energy Technology (Beijing) Co., Ltd. tímto prohlašuje, že celý produkt včetně dílů (kabelů, šňůr atd.) splňuje požadavky nařízení o omezení používání určitých nebezpečných látek v předpisech pro elektrická a elektronická zařízení z roku 2012.



### Prohlášení o shodě Evropské unie

#### Směrnice o rádiových zařízeních

Společnost Ninebot New Energy Technology (Beijing) Co., Ltd. tímto prohlašuje, že produkt uvedený v této části odpovídá základním požadavkům a dalším příslušným ustanovením směrnice o rádiových zařízeních 2014/53/EU.

|           |                          |                  |
|-----------|--------------------------|------------------|
| Bluetooth | Frekvenční pásmo (pásmo) | 2.4000-2.4835GHz |
|           | Maximální RF výkon       | 20mW             |

## 11 Ochranná známka a právní prohlášení

Segway, Rider Design jsou ochranné známky společnosti Segway Inc.; Ninebot je ochranná známka společnosti Ninebot (Beijing) Tech Co., Ltd.; App Store® a logo Apple® jsou ochranné známky společnosti Apple Inc.; Slovní značka a logo Bluetooth® jsou ochranné známky vlastněné společností Bluetooth SIG, Inc. a jakékoli použití těchto značek společností Segway-Ninebot podléhá licenci. Ostatní ochranné známky a obchodní názvy jsou majetkem příslušných vlastníků.

Vzhledem k neustálému zdokonalování produktů se tento návod a skutečné produkty mohou mírně lišit v barvě, vzhledu atd. Skutečné produkty mají přednost, pokud mezi skutečnými produkty a návodem dojde k rozporu.

©2023 Ninebot (Beijing) Technology Co., Ltd. Všechna práva vyhrazena.

### Právní prohlášení

1. Před použitím přenosné elektrárny Segway ("Produkt") si prosím pečlivě přečtete uživatelskou příručku, abyste zajistili správné použití po úplném pochopení. Po přečtení si uživatelskou příručku bezpečně uschovejte pro budoucí použití. Nesprávná obsluha tohoto výrobku může vést k vážnému zranění vás nebo jiných osob, jakož i poškození výrobku a ztrátě majetku.
2. Používáním produktu se má za to, že plně rozumíte, berete na vědomí a přijímáte všechny podmínky a obsah tohoto dokumentu. Uživatel přebírá odpovědnost za své jednání a veškeré důsledky vyplývající z používání Produktu. Segway nenese odpovědnost za jakýkoli nárok, odpovědnost a ztrátu související s takovými důsledky, pokud je to způsobeno tím, že uživatel převzal riziko.
3. Nedovolte osobám, které si pečlivě nepřečetly tuto příručku nebo nejsou obeznámeny se správným používáním a bezpečnostními opatřeními, aby produkt používali.
4. Po obdržení produktu prosím ihned zkontrolujte, zda je produkt a jeho příslušenství neporušené a kompletní. Veškeré příslušenství musí být používáno tak, jak to vyžaduje návod k použití.
5. Varování: Omezená záruka se nevztahuje na jakékoli snížení výkonu baterie nebo neschopnost správně fungovat způsobená nesprávným používáním a údržbou baterie uživatelem.
6. V rozsahu povoleném zákonem si Segway vyhrazuje právo poskytnout konečný výklad a vysvětlení tohoto prohlášení.

Toto právní prohlášení se bude řídit zákony státu, kde je váš produkt nainstalován, s výjimkou rozsahu, který je v rozporu s jinými jurisdikcemi nebo je předurčen jinými jurisdikcemi. Segway nenese odpovědnost za žádné nároky, závazky nebo ztráty vyplývající z porušení výše uvedeného prohlášení spotřebitelem.

Můžete se rozhodnout přijmout výše uvedené podmínky a používat produkt odpovídajícím způsobem, nebo pokračovat v procesu vrácení podle omezené záruky. Při vrácení produktu se prosím ujistěte, že produkt a obal jsou neporušené, aby nedošlo k dalšímu prodeji.

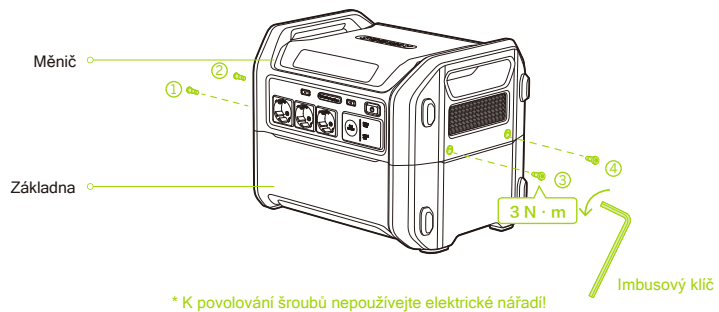
Pokud máte v úmyslu produkt prodat nebo darovat, nezapomeňte prosím uvést toto právní prohlášení, protože je nedílnou součástí produktu.

Pokud máte nějaké dotazy nebo potřebujete pomoc, Segway je vám rád k dispozici.

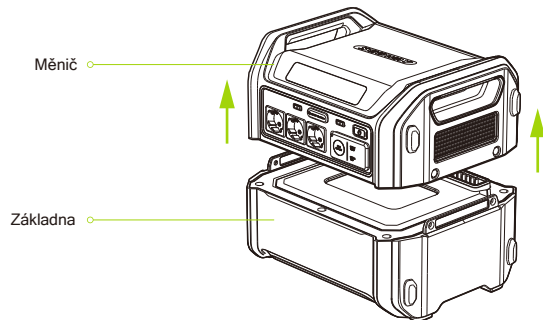
Ještě jednou děkujeme, že jste si vybrali a důvěřovali našemu produktu.

## Dodatek: Rozšíření baterie

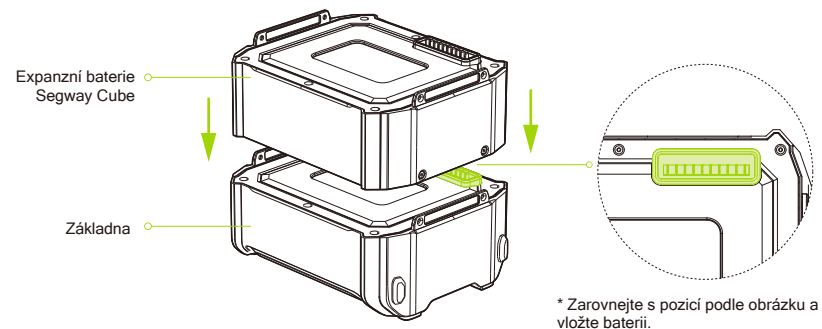
- 1 Povolte čtyři šrouby pomocí 3mm imbusového klíče.



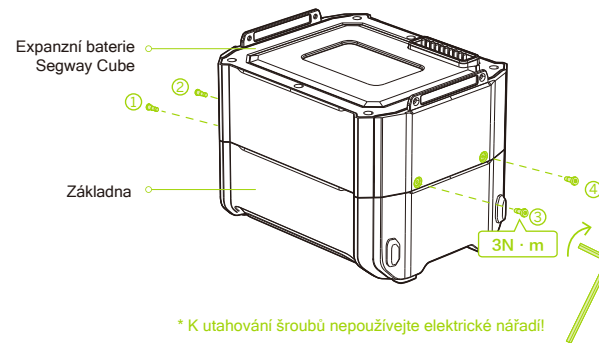
- 2 Oddělte měnič a základnu.



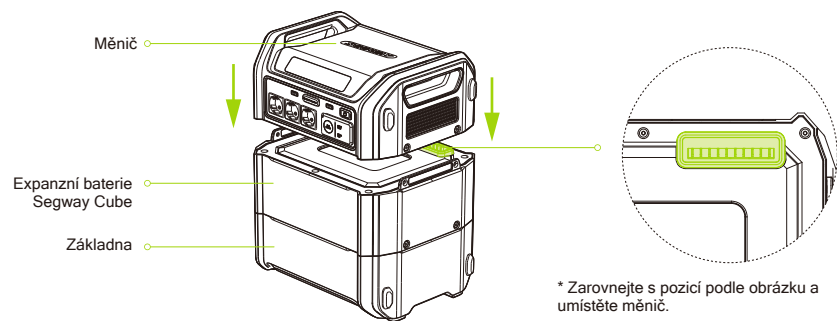
- 3 Umístěte baterii na základnu.



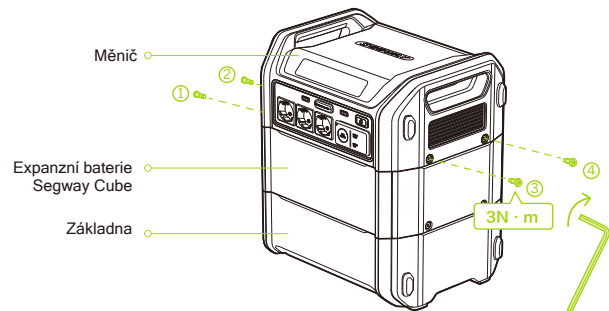
- 4 Utáhněte čtyři šrouby.



## 5 Umístěte měnič na baterii.



## 6 Utáhněte čtyři šrouby.



\* K utahování šroubů nepoužívejte elektrické nářadí!