

Rohnson®

Návod k použití
NAPAŘOVACÍ ŽEHLIČKA
R-386



Před použitím tohoto spotřebiče se prosím seznámte s návodem k jeho obsluze. Spotřebič používejte pouze tak, jak je popsáno v tomto návodu k použití. Návod uschovejte pro případ další potřeby.

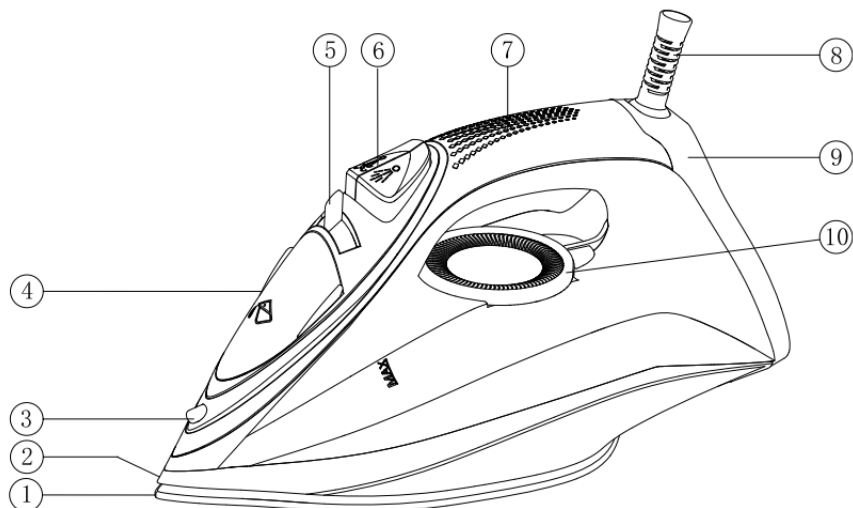
DŮLEŽITÉ BEZPEČNOSTNÍ POKYNY**ČTĚTE POZORNĚ A USCHOVEJTE PRO BUDOUCÍ POUŽITÍ**

- Pokud dojde k poškození spotřebiče nedodržováním pokynů v této příručce, záruka se stává neplatnou. Výrobce/dovozce nenese žádnou odpovědnost za škody způsobené nedodržováním pokynů psaných v manuálu. Nedbalé používání spotřebiče není v souladu s podmínkami tohoto návodu.
- Před připojením spotřebiče k síťové zásuvce se ujistěte, že se napětí uvedené na typovém štítku spotřebiče shoduje s elektrickým napětím zásuvky.
- Spotřebič připojte pouze k řádně uzemněné zásuvce.

UPOZORNĚNÍ

- Tento spotřebič smí být zapojen pouze do zásuvky jistěné 16 A.
- Tento spotřebič mohou používat děti ve věku 8 let a starší a osoby se sníženými fyzickými, smyslovými či mentálními schopnostmi nebo s nedostatkem zkušeností a znalostí, pokud jsou pod dozorem nebo byly poučeny o používání spotřebiče bezpečným způsobem a rozumí případným nebezpečím. Čištění a údržbu prováděnou uživatelem nesmějí vykonávat děti, pokud nejsou starší 8 let a pod dozorem. Spotřebič a jeho síťový kabel udržujte mimo dosah dětí mladších 8 let.
- Děti si se spotřebičem nesmějí hrát.
- Nepoužívejte spotřebič k jiným účelům, než pro které je určen.
- Spotřebič není určen k ovládání prostřednictvím programátoru, vnějšího časového spínače nebo dálkového ovládání.
- Pokud spotřebič nepoužíváte nebo plánujete čištění, vždy ho vypněte a odpojte ze síťové zásuvky.
- Nepoužívejte spotřebič, pokud nefunguje správně, byl upuštěn na zem, poškozen nebo ponořen do vody. Spotřebič s poškozenou vidlicí síťového kabelu je zakázáno používat. V žádném případě neopravujte spotřebič sami. Na spotřebiči neprovádějte žádné úpravy – vzniká nebezpečí úrazu elektrickým proudem. Veškeré opravy a seřízení tohoto spotřebiče svěřte autorizovanému servisnímu středisku.
- Neodpojte spotřebič ze síťové zásuvky tahem za síťový kabel – vzniká nebezpečí poškození síťového kabelu/síťové zásuvky.

- Nedovolte, aby se napájecí kabel dotýkal ostrých hran nebo horké žehlicí části.
- Je doporučeno nezapojovat spotřebiče s vysokým příkonem do stejného el. okruhu.
- Spotřebič je určen pro použití v domácnosti, není určen pro průmyslové použití. Spotřebič není určen pro použití ve venkovních prostorech.
- Žehličku odkládejte pouze na její odkládací část, nepokládejte ji na kovový či drsný povrch.
- Spotřebič nikdy nepoužívejte v blízkosti vany, umyvadla nebo jiných nádob s vodou.
- Nenechávejte žehličku bez dozoru, pokud je zapojena do el. sítě nebo pokud zcela nevychladla.
- Aby nedošlo k popálení, vyhněte se kontaktu s horkými částmi žehličky, s horkou vodou či párou.
- Nikdy nesměřujte žehlicí plochu k osobám nebo ke zvířatům.
- Žehličku používejte a odkládejte pouze na stabilním a vodorovném povrchu.
- Před plněním zásobníku vodou žehličku vždy odpojte z el. sítě.
- Při použití žehličky musí být uzávěr zásobníku na vodu dobře uzavřený.
- Nelijte do zásobníku na vodu vůni, ocet, škrob, odstraňovače vodního kamene, aviváž nebo jiné chemické činidlo.
- Nenechávejte žehličku žehlicí plochou na tkaninách nebo na hořlavém povrchu.
- Spotřebič nechte po odpojení z el. sítě zcela vychladnout.
- Po každém použití vyprázdněte zásobník na vodu.
- Neponořujte spotřebič do vody či jiné kapaliny. Nedotýkejte se spotřebiče mokřýma nebo vlhkýma rukama.

POPIS SPOTŘEBIČE

- | | |
|-----------------------------|---|
| 1. Keramická žehlicí plocha | 6. Tlačítko parního impulsu a tlačítko rozprašování |
| 2. Přední kryt | 7. Horní kryt |
| 3. Rozprašovací tryska | 8. Napájecí kabel |
| 4. Uzávěr zásobníku na vodu | 9. Zadní kryt |
| 5. Regulace intenzity páry | 10. Termostat |

PŘED PRVNÍM POUŽITÍM

- Před prvním použitím očistěte žehlicí plochu měkkým hadříkem.

Upozornění: Během prvního použití můžete zaznamenat mírný kouř (některé části žehličky jsou lehce ošetřené olejem). Tento jev je normální a po krátké době vymizí.

POUŽITÍ SPOTŘEBIČE**PLNĚNÍ ZÁSOBNÍKU NA VODU**

- Před plněním zásobníku odpojte žehličku z el. sítě a nastavte termostat a regulátor intenzity páry na minimum.

- Pomalu nalijte vodu do zásobníku. Neplňte zásobník více než po maximální rysku.
- Pro plnění můžete použít kohoutkovou vodu. Pokud máte příliš tvrdou vodu, použijte destilovanou nebo demineralizovanou vodu.
- Po vypnutí spotřebiče vždy zásobník vyprázdněte.

SUCHÉ ŽEHLENÍ


- Žehlička může být využita pro suché žehlení, i když je v zásobníku voda (vyhněte se tomu, aby byl zásobník při suchém žehlení zcela plný).
- Nastavte regulátor intenzity páry na minimum.
- Zvolte nastavení teploty na termostatu nejlépe odpovídající žehlené tkanině (vždy se řiďte pokyny k žehlení uvedenými na štítku tkaniny či oblečení).

Upozornění: Po delší době užívání je žehlička horká. Nedoplňujte vodu do zásobníku, dokud nevychladne.

- Pokud oděv nemá žádné žehlicí pokyny, ale víte, o jaký druh tkaniny se jedná, použijte tabulku níže.
- Zahřívání žehličky je rychlejší než chladnutí, proto byste měli začít žehlit na nízkou teplotu oblečení ze syntetických materiálů. Následně žehlete materiály, které vyžadují vyšší teplotu.
- Pokud přepnete z vysoké teploty žehlení na nižší, je doporučeno vyčkat s žehlením, dokud se nerozsvítí indikátor.
- Pokud svítí indikátor provozu, žehlička se nahřívá. Poté, co indikátor zhasne, bylo dosaženo požadované teploty.

Pozn.: Nepřejíždějte žehlicí plochou přes kovové a jiné předměty jako například zipy, knoflíky apod.

Pokyny pro žehlení oděvů

	Nežehlit
•	Syntetika, hedvábí
• •	Vlna
• • •	Bavlna, len

ŽEHLENÍ S NAPAŘOVÁNÍM

- Naplňte zásobník na vodu a poté zapojte spotřebič do el. sítě.
- Pro parní žehlení nastavte termostat vysokou teplotu ••• (jinak může ze žehlicí plochy unikat voda) a vyčkejte, dokud světelná indikace provozu nezhasne.
- Regulátor intenzity páry nastavte na požadovanou intenzitu.

Pozn.: Pokud používáte funkci napařování poprvé, použijte nejprve starou látku pro případ, že by se z otvorů v žehlicí desce uvolnily nečistoty.

FUNKCE ROZPRAŠOVÁNÍ

- Rozprašování lze využít při nastavení termostatu na jakoukoli teplotu při suchém nebo parním žehlení (zásobník musí obsahovat vodu).
- Několikrát stiskněte tlačítko rozprašování pro aktivaci vodní pumpy.

FUNKCE PARNÍHO IMPULSU

- Pro přežehlení výrazných nerovností na oděvu použijte tlačítko parního impulsu.
- Nastavte termostat na vysokou teplotu ••• a vyčkejte, dokud světelná indikace provozu nezhasne.
- Regulátor intenzity páry nastavte na nejvyšší výkon.
- Žehličku držte ve vodorovné poloze. Poté stlačte tlačítko parního impulsu.
- Před opakovaným stisknutím tlačítka vyčkejte několik sekund.
- Nedržte tlačítko parního impulsu stisknuté déle než 5 vteřin, aby nedošlo k úniku vody z žehlicí plochy.

Pozn.: Funkci parního impulsu lze využít pouze při vysoké teplotě. Pokud se rozsvítí světelná indikace, přerušte žehlení a vyčkejte, dokud indikace opět nezhasne. Nadměrné užívání této funkce způsobí ochlazení žehličky.

PO SKONČENÍ ŽEHLENÍ

- Nastavte termostat na minimum a odpojte žehličku ze zásuvky.
- Vylijte vodu ze zásobníku, postavte žehličku do svislé polohy a nechte ji zcela vychladnout.
- Před uschováním se ujistěte, že je žehlička zcela vychladlá.
- Napájecí kabel omotejte volně kolem zadní části žehličky (vyhněte se keramické žehlicí ploše).

ANTI-DRIP SYSTÉM

- Tato funkce automaticky zastaví proces napařování, je-li termostat nataven na příliš nízkou teplotu, a zamezí tak případnému odkapávání vody z napařovacích otvorů a zanechání skvrn na tkanině.
- S touto funkcí můžete perfektně vyžehlit i ty nejjemnější tkaniny a nemusíte se bát zničení nebo zbarvení tkaniny.

ANTI-CALC SYSTÉM

- Uvnitř vodní nádrže se nachází speciální filtr, který změkčuje vodu a předchází tvorbě vodního kamene. Filtr je trvalý a není nutné jej měnit.

SYSTÉM SAMOČIŠTĚNÍ

- Odpojte žehličku z el. sítě.
- Nastavte regulátor intenzity páry na minimum. Naplňte zásobník na vodu po maximální rysku a postavte žehličku do svislé polohy.
- Zapojte žehličku do el. sítě a nastavte termostat na maximální teplotu.
- Nechte žehličku zahřát, dokud světelná indikace provozu nezhasne, a odpojte ji od el. sítě.
- Žehličku podržte ve vodorovné poloze nad dřezem a nastavte regulátor intenzity páry do pozice samočištění (Self clean). Otvory v žehlicí desce se uvolní horká voda a pára s nečistotami.
- Po jedné minutě nebo pokud je zásobník na vodu prázdný uvolněte regulátor intenzity páry.
- Zapojte žehličku do el. sítě, nastavte termostat na maximální teplotu a nechte žehličku opět zahřát. Přežehlete kus staré látky, aby se zbývající voda vypařila skrze žehlicí desku.
- Samočištění je doporučeno provádět jednou za dva týdny.

ČIŠTĚNÍ A ÚDRŽBA

- Před čištěním vždy odpojte žehličku z el. sítě, nechte ji vychladnout a vyprázdněte zásobník na vodu.
- Pro odstranění zbývající vody ze zásobníku zapojte žehličku do el. sítě, nastavte termostat na maximální teplotu a nechte zbylou vodu vypařit po dobu 1-2 minut. Poté žehličku opět odpojte a nechte vychladnout.

- Žehlicí plochu a plášť žehličky otřete mírně navlhčeným hadříkem. Všechny části pak otřete do sucha.
- Žehlicí plochu můžete také vyčistit roztokem vody a octa.
- Nepoužívejte agresivní ani abrazivní čisticí prostředky.

TECHNICKÁ SPECIFIKACE

Jmenovitý rozsah napětí	220-240 V
Jmenovitý kmitočet	50 Hz
Jmenovitý maximální příkon	2600 W

Změny textu a technických údajů vyhrazeny.

POKYNY A INFORMACE O NAKLÁDÁNÍ S POUŽITÝM OBALEM

Použitý obalový materiál odložte na místo určené obcí k ukládání odpadu.

LIKVIDACE POUŽITÝCH ELEKTRICKÝCH A ELEKTRONICKÝCH ZAŘÍZENÍ

Tento symbol na produktech anebo v průvodních dokumentech znamená, že použité elektrické a elektronické výrobky nesmí být přidány do běžného komunálního odpadu. Ke správné likvidaci, obnově a recyklaci předejte tyto výrobky na určená sběrná místa. Alternativně v některých zemích Evropské unie nebo jiných evropských zemích můžete vrátit své výrobky místnímu prodejci při koupi ekvivalentního nového produktu. Správnou likvidací tohoto produktu pomůžete zachovat cenné přírodní zdroje a napomáháte prevenci potenciálních negativních dopadů na životní prostředí a lidské zdraví, což by mohly být důsledky nesprávné likvidace odpadů.



Tento výrobek splňuje veškeré základní požadavky směrnic EU, které se na něj vztahují.