

**Rohson®**

Návod k použití

**STOJANOVÝ VENTILÁTOR  
S DÁLKOVÝM OVLÁDÁNÍM  
R-8650 Natural Breezer**



Před použitím tohoto spotřebiče se prosím seznamte s návodem k jeho obsluze. Spotřebič používejte pouze tak, jak je popsáno v tomto návodu k použití. Návod uschovejte pro případ další potřeby.

**DŮLEŽITÉ BEZPEČNOSTNÍ POKYNY****ČTĚTE POZORNĚ A USCHOVEJTE PRO BUDOUCÍ POUŽITÍ**

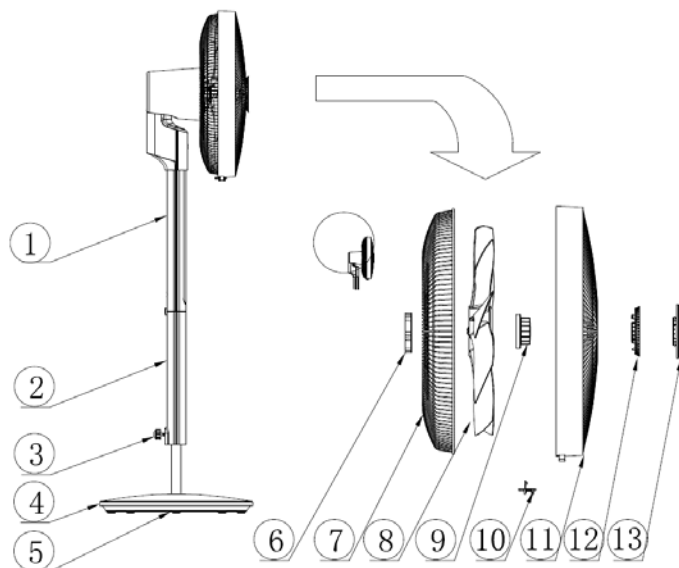
- Pokud dojde k poškození spotřebiče nedodržováním pokynů v této příručce, záruka se stává neplatnou. Výrobce/dovozce nenesе žádnou odpovědnost za škody způsobené nedodržením pokynů psaných v manuálu. Nedbalé používání spotřebiče není v souladu s podmínkami tohoto návodu.
- Před připojením spotřebiče k síťové zásuvce se ujistěte, že se napětí uvedené na typovém štítku spotřebiče shoduje s elektrickým napětím zásuvky.
- Spotřebič připojte pouze k řádně uzemněné zásuvce.

**UPOZORNĚNÍ**

- Tento spotřebič mohou používat děti ve věku 8 let a starší a osoby se sníženými fyzickými, smyslovými či mentálními schopnostmi nebo s nedostatkem zkušeností a znalostí, pokud jsou pod dozorem nebo byly poučeny o používání spotřebiče bezpečným způsobem a rozumí případným nebezpečím. Čištění a údržbu prováděnou uživatelem nesmějí vykonávat děti, pokud nejsou starší 8 let a pod dozorem. Spotřebič a jeho síťový kabel udržujte mimo dosah dětí mladších 8 let.
- Děti si se spotřebičem nesmějí hrát.
- Nepoužívejte spotřebič k jiným účelům, než pro které je určen.
- Spotřebič není určen k ovládní prostřednictvím programátoru nebo vnějšího časového spínače.
- Pokud spotřebič nepoužíváte nebo plánujete čištění, vždy ho vypněte a odpojte ze síťové zásuvky.
- Nepoužívejte spotřebič, pokud nefunguje správně, byl upuštěn na zem, poškozen nebo ponořen do vody. Spotřebič s poškozenou vidlicí síťového kabelu je zakázáno používat. V žádném případě neopravujte spotřebič sami. Na spotřebiči neprovádějte žádné úpravy - vzniká nebezpečí úrazu elektrickým proudem. Veškeré opravy a seřízení tohoto spotřebiče svěřte autorizovanému servisnímu středisku.
- Neodpojte spotřebič ze síťové zásuvky tahem za síťový kabel - vzniká nebezpečí poškození síťového kabelu/síťové zásuvky.
- Na síťový kabel nepokládejte těžké předměty. Dbejte na to, aby síťový kabel nevisel přes okraj stolu nebo aby se nedotýkal ostrých či horkých povrchů.

- Tento spotřebič je určen pro použití v domácnosti. Není určen pro použití ve venkovních prostorech. Není určen pro komerční využití.
- Spotřebič umístěte na rovný a stabilní povrch.
- Neumísťujte spotřebič v blízkosti zdrojů tepla, jako jsou např. plynové či elektrické hořáky, přímotopy apod.
- Neumísťujte spotřebič v nadměrně prašném prostředí. Nevystavujte spotřebič povětrnostním vlivům (déšť, slunce apod.).
- Nepoužívejte spotřebič ve vlhkém prostředí.
- Nepoužívejte spotřebič v blízkosti hořlavých či výbušných látek.
- Zabraňte přímému styku spotřebiče s vodou či jinými kapalinami. Neponořujte spotřebič ani napájecí kabel do vody nebo jiné kapaliny.
- Nepoužívejte spotřebič v bezprostřední blízkosti vody (jako např. u vany, umyvadla, bazénu apod. Nedotýkejte se spotřebiče mokřýma rukama.
- Před zapnutím spotřebiče se ujistěte, že je zcela a správně sestaven.
- Spotřebič použijte pouze ve vertikální poloze.
- Nenechávejte spotřebič v provozu bez dozoru.
- Spotřebič nezakrývejte. Nepoužívejte spotřebič v těsné blízkosti záclon apod.
- Vyhněte se kontaktu s pohyblivými částmi spotřebiče. Nesahejte ani nevkládejte žádné předměty do ventilátoru, pokud je v provozu.
- Před jakoukoli manipulací se spotřebičem jej nejprve vypněte a odpojte z el. sítě.
- Před zapojením a odpojením spotřebiče z el. sítě se vždy ujistěte, že je vypnutý.
- Používejte pouze dodané příslušenství.
- Baterii udržujte mimo dosah dětí.

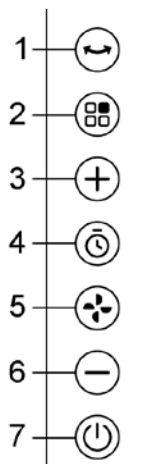
## POPIS SPOTŘEBIČE



- |                                   |                              |
|-----------------------------------|------------------------------|
| 1. Tělo spotřebiče                | 7. Zadní mřížka              |
| 2. Trubice                        | 8. Lopatky                   |
| 3. Fixační šroub                  | 9. Matice k upevnění lopatek |
| 4. Základna                       | 10. Šroub k zajištění mřížek |
| 5. Matice k upevnění základny     | 11. Přední mřížka            |
| 6. Matice k upevnění zadní mřížky | 12. Aroma přihrádka          |
|                                   | 13. Kryt aroma přihrádky     |

## POPIS OVLÁDACÍHO PANELU

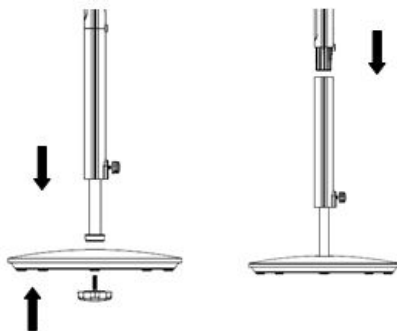
1. Tlačítko oscilace
2. Tlačítko nastavení režimu
3. Tlačítko +
4. Tlačítko časovače
5. Tlačítko rychlosti
6. Tlačítko -
7. Tlačítko zapnuto/vypnuto



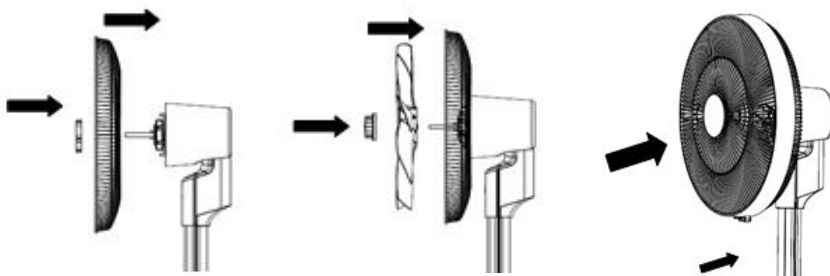
Pozn.: Funkce tlačítek na ovládacím panelu odpovídají funkcím tlačítek na dálkovém ovládním.

## MONTÁŽ SPOTŘEBIČE

- Odstraňte veškerý obalový materiál.
- Pomocí matice připevněte trubici k základně.
- Nasadte tělo spotřebiče na trubici, dokud nezacvakne. Zkontrolujte, že je tělo s trubicí pevně spojeno a zajištěno.
- Pro nastavení výšky povolte fixační šroub na trubicí, nastavte ji do požadované výšky a fixační šroub opět utáhněte.



- Nasadte zadní mřížku na hřídel motoru tak, aby výstupky na motoru zapadly do otvorů na mřížce, a upevněte ji pomocí matice.
- Nasadte na hřídel lopatky a zajistěte je utažením matice proti směru hodinových ručiček.
- Nasadte přední mřížku proti zadní mřížce a obě mřížky zajistěte šroubem na spodní straně kruhu.



## POUŽITÍ SPOTŘEBIČE

- Vložte baterii (3V CR2032) do dálkového ovládání. Při použití dálkového ovládání jím miřte vždy na přijímač na spotřebiči.
- Umístěte ventilátor na rovný, stabilní a suchý povrch.
- Chcete-li nastavit úhel sklonu hlavy ventilátoru, opatrně natočte ventilátor do požadovaného úhlu.



**Upozornění:** Ventilátor by měl být při manipulaci vždy vypnutý.

- Zapojte spotřebič do el. sítě. Spotřebič je v pohotovostním režimu.
- Spotřebič zapnete/vypnete stiskem tlačítka zapnuto/vypnuto. Na displeji se zobrazuje aktuální rychlost.

**Pozn.:** Pokud po dobu 1 minuty neprovedete žádné nastavení, podsvícení displeje se ztlumí. Stiskem jakéhokoli tlačítka se opět rozsvítí.

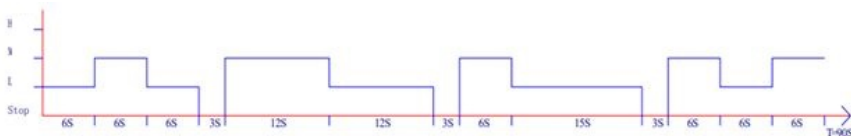
- Spotřebič je vybaven funkcí paměti. Po vypnutí a opětovném zapnutí se spustí v předchozím nastavení (kromě časovače a režimu spánku).

## NASTAVENÍ RYCHLOSTI

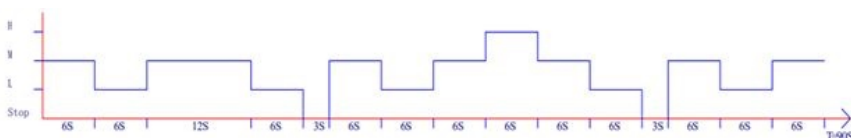
- Nastavení požadované rychlosti lze provést v normálním režimu. Tlačítka + a – zvolte požadovanou rychlost ventilátoru (aktuální rychlost se zobrazuje na displeji). Pro zrychlené nastavení přidržte tlačítko po dobu 3 vteřin.
- Ventilátor disponuje 32 úrovněmi rychlosti.
- Pro nastavení rychlosti v režimu časovače stiskněte tlačítko rychlosti a teprve poté zvolte rychlost tlačítka + a –.

## NASTAVENÍ REŽIMU

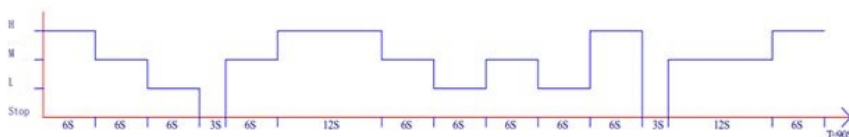
- Opakovaným stiskem tlačítka nastavení režimu zvolte požadovaný režim – normální režim, režim vánek a režim spánek.
- **Normální režim** – v tomto režimu lze zvolit požadovanou rychlost ventilátoru 1-32.
- **Režim vánek** – tento režim je založen na střídání rychlosti ventilace. Je možné volit mezi 3 úrovněmi rychlosti (32 - vysokou, 20 - střední a 10 - nízkou). Spotřebič pracuje cyklicky při zvolené rychlosti dle grafů níže:  
**nízká rychlost 10 (při zvolené rychlosti v rozmezí 1-10)**



### **střední rychlost 20 (při zvolené rychlosti v rozmezí 11-20)**



### **vysoká rychlost 32 (při zvolené rychlosti v rozmezí 21-32)**



- **Režim spánek** – tento režim je založen na postupném snižování rychlosti ventilace. Je možné volit mezi 3 rychlostmi - vysokou, střední a nízkou. Spotřebič snižuje rychlost ventilace dle zvolené rychlosti podle popisu níže (číslo udává úroveň rychlosti a čas v závorce udává délku intervalu):  
**vysoká rychlost:** 32 (30 min) – 20 (30 min) – 10 (až do vypnutí)  
**střední rychlost:** 20 (30 min) – 10 (až do vypnutí)  
**nízká rychlost:** 10 (až do vypnutí)

## NASTAVENÍ ČASOVAČE

- Časovač slouží pro nastavení času zapnutí nebo vypnutí spotřebiče.
- **Pro nastavení času, za který se spotřebič vypne**, nastavte časovač, pokud je spotřebič zapnutý. Stisknutím tlačítka časovače a poté tlačítka + a – nastavte požadovaný čas 1-12 h.
- **Pro nastavení času, za který se spotřebič zapne**, nastavte časovač v pohotovostním režimu (spotřebič je vypnutý). Stisknutím tlačítka časovače a poté tlačítka + a – nastavte požadovaný čas 1-12 h.
- Pro uložení nastavení vyčkejte 5 vteřin. Na displeji se zobrazuje zbývající čas.  
**Pozn.:** Ventilátor bude v daný čas v provozu podle předchozího nastavení (kromě časovače a režimu spánek).

## FUNKCE OSCILACE

- Pro zapnutí a zvolení požadovaného úhlu oscilace (30°, 90°, 180°, 320°) stiskněte opakovaně tlačítko oscilace (rozsvítí se odpovídající sv. indikace).

## AROMA FUNKCE

- Spotřebič je vybaven aroma přihrádkou, z níž se během provozu uvolňuje vůně do prostoru.
- Pro využití aroma funkce vyjměte ze středu přední mřížky kryt aroma přihrádky a nakapejte do přihrádky esenciální olej. Poté umístěte kryt zpět.
- Vždy před použitím jiného esenciálního oleje přihrádku nejprve vyčistěte.





## ČIŠTĚNÍ A ÚDRŽBA

- Před čištěním spotřebič vždy vypněte a odpojte z el. sítě.
- Povrch ventilátoru otřete navlhčeným hadříkem a před dalším použitím důkladně osušte. Ovládací panel otřete pouze suchým hadříkem.
- Za pomoci vysavače pravidelně odstraňujte prach a nečistoty ze mřížek spotřebiče.
- Pravidelně čistěte aroma přihrádku čistou vodou.
- Zabraňte vniknutí vody dovnitř spotřebiče. Neponořujte spotřebič do vody ani jiné kapaliny.
- Nepoužívejte agresivní ani abrazivní čisticí prostředky.
- Pokud spotřebič delší dobu nepoužíváte, uložte jej v původním obalu na suchém a chladném místě.
- Pokud dálkové ovládní delší dobu nepoužíváte, vyjměte z něj baterii.

**TECHNICKÁ SPECIFIKACE**

Jmenovitý rozsah napětí	DC 24 V
Jmenovitý příkon	33 W

Změny textu a technických údajů vyhrazeny.

**POKYNY A INFORMACE O NAKLÁDÁNÍ S POUŽITÝM OBALEM**

Použitý obalový materiál odložte na místo určené obcí k ukládání odpadu.

**LIKVIDACE POUŽITÝCH ELEKTRICKÝCH A ELEKTRONICKÝCH ZAŘÍZENÍ**

Tento symbol na produktech anebo v průvodních dokumentech znamená, že použité elektrické a elektronické výrobky nesmí být přidány do běžného komunálního odpadu. Ke správné likvidaci, obnově a recyklaci předejte tyto výrobky na určená sběrná místa. Alternativně v některých zemích Evropské unie nebo jiných evropských zemích můžete vrátit své výrobky místnímu prodejci při koupi ekvivalentního nového produktu. Správnou likvidací tohoto produktu pomůžete zachovat cenné přírodní zdroje a napomáháte prevenci potenciálních negativních dopadů na životní prostředí a lidské zdraví, což by mohly být důsledky nesprávné likvidace odpadů.



Tento výrobek splňuje veškeré základní požadavky směrnic EU, které se na něj vztahují.