

# Lol&Roll Pop Kids

## Úvod

- Děkujeme, že důvěřujete naší společnosti a že jste si zakoupili nová *dětská sluchátka Lol&Roll Pop Kids*. Doufáme, že se vám produkt bude líbit.
- Sluchátka pro děti, navržena tak, aby si vychutnala hudbu a multimediální obsah a sdílela zážitek s „Music Share“. Hranice hlasitosti 85 dB chrání sluch dětí. Odnímatelný kabel s in-line mikrofonem.

## Péče a údržba

- Nevystavujte svá *sluchátka Lol&Roll Pop Kids* vlhkosti nebo vysokým teplotám.
- Nepoužívejte korozivní ani abrazivní čisticí prostředky.
- Nerozebírejte sluchátka. Veškeré opravy by měli provádět výhradně kvalifikovaní pracovníci společnosti Energy Sistem Technology, SA

## Funkce

- Děti si společně užijí hudbu nebo multimediální obsah díky Music Share. Stačí spárovat dvě sluchátka s audio výstupem a bavte se spolu.
- Safe for Kids 3+: materiály vhodné pro děti a omezení hlasitosti, které chrání dětský sluch omezením hlasitosti na maximálně 85 dB.
- Odnímatelný audio kabel pro bezpečnost a pohodlí.
- Mikrofon zajistí, že se budou moci učit a komunikovat ve školních videohovorech.
- Praktická přeprava: kompaktní design a stahovací páska na suchý zip.
- Samolepky popustí uzdu dětské fantazii při poslechu hudby nebo multimediálním obsahu.
- Bavte se při stavění přiložené lepenkové hračky.

## Technické specifikace

### ZVUK

- Frekvenční odezva: 20 Hz ~ 20 kHz
- Průměr unašeče: 30 mm
- SPL: 85 ± 3 dB \*
- Typ: dynamický
- Neodymový magnet
- Design na uši
- Impedance: 32 ohmů

\* Omezeno na 85 dB pro ochranu sluchu

### MIKROFON

- Citlivost: -42 dB ± 3 dB

### KONEKTIVITA

- 2 x 3,5 mm mini jack

## KABEL

- Délka: 120 cm
- Zástrčka: 3,5 mm mini jack

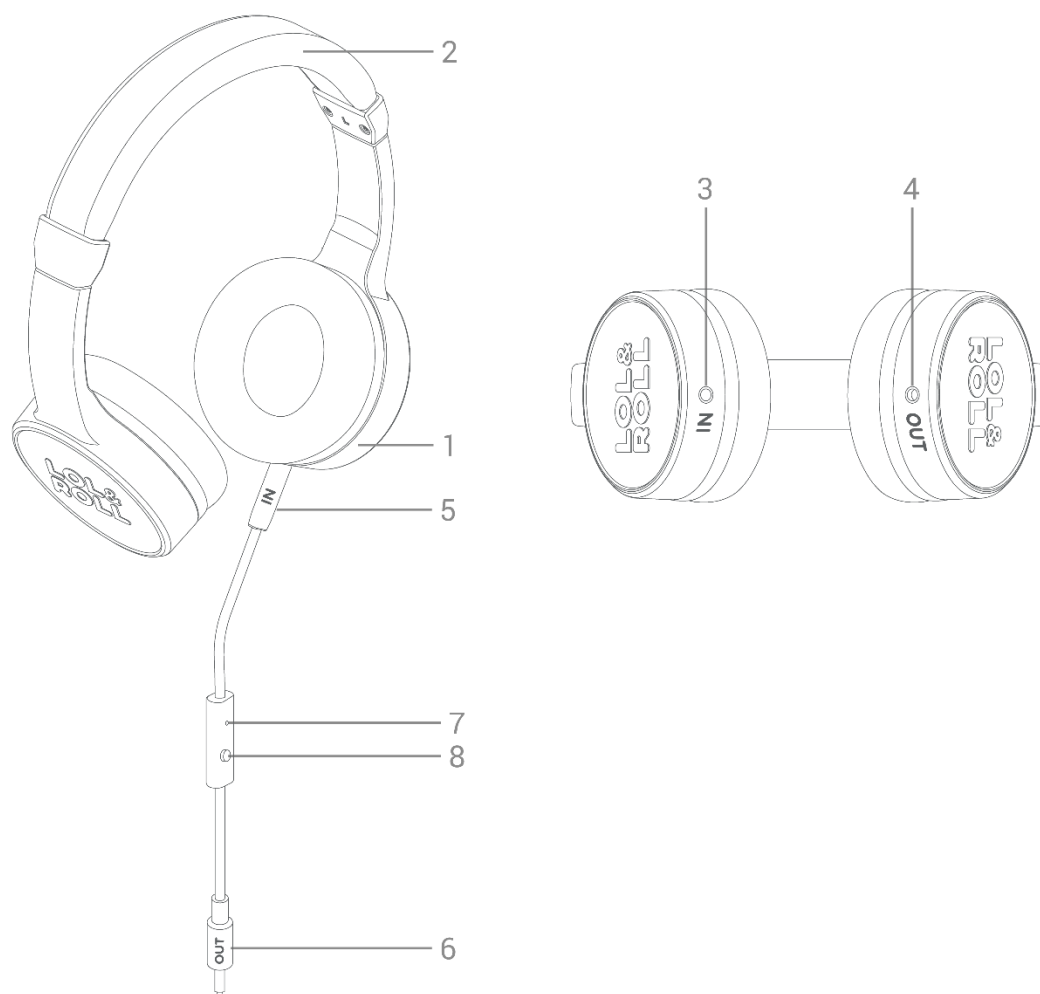
## DALŠÍ FUNKCE

- Nastavitelná čelenka
- Extra 3,5 mm mini jack pro sdílení hudby s jinými sluchátky

## Obsah produktu

- Dětská sluchátka Lol&Roll Pop
- Audio kabel s mikrofonom
- Rychlý průvodce
- LOL samolepky
- Kartonová hračka

## Obecný přehled



1. Řidič
2. Čelenka
3. Line-in
4. Line-out
5. 3,5mm jack konektor (IN)
6. 3,5mm jack konektor (OUT)
7. Mikrofon
8. Multifunkční tlačítko

## Hlavní funkce

### Zapínání a vypínání zařízení

Chcete-li začít používat *sluchátka Lol&Roll Pop Kids Headphones* , připojte *3,5mm jack konektor (IN) (5)* k *Line-in (3)* a *3,5mm jack konektor (OUT) (6)* ke smartphonu nebo PC.

**Poznámka:** Pro zajištění optimálního výkonu doporučujeme ponechat mezi rty a mikrofonem vzdálenost přibližně 5 cm.

### Propojení dvou sad dětských sluchátek Lol&Roll Pop

Chcete-li připojit dvě sady sluchátek ke stejnému hudebnímu přehrávači, připojte *3,5mm jack konektor (IN) (5)* k *Line-in sluchátek (3)* a *3,5mm jack konektor (OUT) (6)* ke smartphonu nebo PC.

Poté připojte *3,5mm jack konektor (OUT) (6)* druhého kabelu k *Line-out (4)* na první sadě sluchátek. Jakmile to uděláte, připojte *3,5mm jack konektor (IN) (5)* stejného kabelu k *Line-in (3)* na vašich druhých sluchátkách. V tomto okamžiku můžete poslouchat hudbu přes obě sady.

**Poznámka:** Pokud je tento režim povolen, nebudete moci ovládat přehrávání z druhé sady sluchátek. K přeskočení na předchozí/následující skladbu nebo pozastavení hudby použijte ovládací prvek zabudovaný do kabelu připojeného k hudebnímu přehrávači.

### Další funkce

Stiskněte *multifunkční tlačítko (8)* pro ovládání přehrávání hudby. Jedním stisknutím pozastavíte/obnovíte přehrávání. Dvojím stisknutím přeskočíte na další skladbu. Stiskněte jej třikrát pro přeskočení na předchozí skladbu.

### Hlasový asistent

Chcete-li aktivovat hlasového asistenta na smartphonu, stiskněte a podržte *multifunkční tlačítko (8)* .

**Poznámka:** Multifunkční *tlačítko (8)* nebude fungovat, pokud jsou vaše sluchátka připojena k počítači.

Velikost můžete změnit pomocí nastavitelné *čelenky (2)* .

## Záruka

Energy Sistem Technology, SA je odpovědná za jakýkoli nesoulad po dobu 36 měsíců od data zakoupení zboží. Na baterie se nevztahuje záruka 36 měsíců se záruční dobou 24 měsíců.

Tato záruka se vztahuje na vady zpracování nebo materiálů a nevztahuje se na poruchy produktu způsobené nehodami, nesprávným použitím nebo úpravami provedenými neoprávněnou osobou.

Prodloužená záruka 36 měsíců platí pro Evropskou unii. Pro ostatní země se prosím obraťte na vaši specifickou legislativu nebo místního distributora.

## Záruční postup

Navštivte prosím <http://www.energysistem.com/en/support> a vyberte svůj produkt. Zobrazí se FAQ (Frequently Asked Questions), uživatelská příručka, stručná příručka, dostupné ovladače a aktualizace a také můžete odeslat dotaz naší technické podpoře. nebo spravovat záruku.

Můžete také kontaktovat distributora, který produkt prodal, předložením nákupního dokladu nebo faktury.

**Důležité:** Tato záruka se nevztahuje na žádné poškození nebo ztrátu dat uložených na záručních produktech. Technická podpora Energy Sistem nepřebírá žádnou ztrátu výše uvedených informací. Před odesláním zařízení doporučujeme provést zálohu dat a odstranit veškerá osobní data z vnitřní paměti produktu. Můžete jej také odeslat pouze s původními daty.

Specifikace se mohou bez upozornění změnit.

*Ochranné známky* Všechny názvy společností, značek a produktů jsou ochranné známky nebo registrované ochranné známky příslušných společností.

©2021 od Energy Sistem®. Všechna práva vyhrazena.