

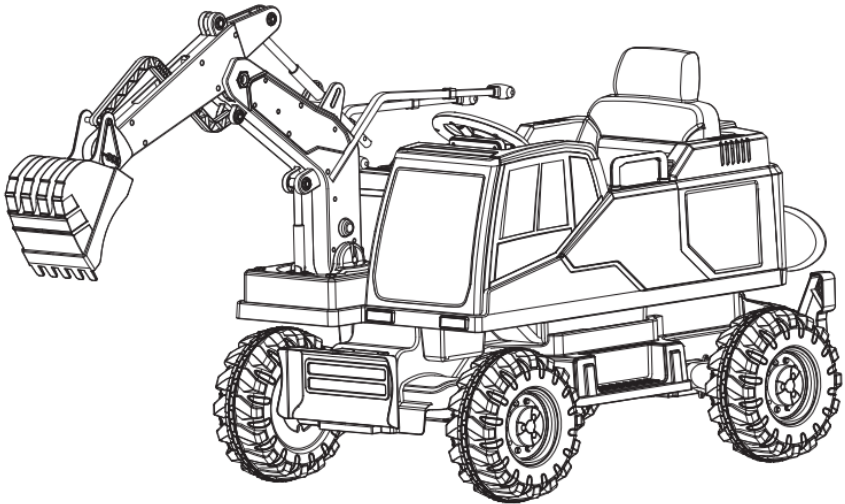
Dovozce/ Dovožca/ Importer: RULYT s.r.o., 5. května 435, 440 01 Dobroměřice

CZ: Jakékoliv užití obsahu materiálu, včetně jeho převzetí, je bez souhlasu firmy RULYT s.r.o. zapovězeno.
SK: Akékoľvek použitie obsahu materiálu, vrátane jeho prevzatí, je bez súhlasu firmy RULYT s.r.o. zakázané
PL: Jakiegokolwiek wykorzystanie treści materiałów, w tym ich odbiór, odbywa się bez zgody RULYT s.r.o. zakazan

CZ: Dětský elektrický bagr Volvo oranžová

SK : Detský elektrický bager Volvo oranžová

PL: Koparka elektryczna dla dzieci Volvo pomarańczowa



CZ: UŽIVATELSKÝ MANUÁL

!Produkt můžete používat pouze po prostudování tohoto manuálu!

Děkujeme Vám, že jste si zakoupili náš produkt. Jedná se o vysoce inovativní elektrický pojízdný produkt. Není určeno pro děti do 3 let.

VAROVÁNÍ! Před používáním produktu se přesvědčte, že jste si řádně přečetl tento manuál a porozuměl instrukcím v něm obsaženým k používání tohoto produktu. Před použitím se důkladně seznámte se všemi funkcemi a se způsobem ovládání přístroje, díky čemuž se vyhnete pádům a dalším nepříjemnostem atd. Uživatelský manuál se zmiňuje o všech pokynech a instrukcích, uživatel je povinen důkladně si je přečíst a řídit se jimi. Tento produkt není dopravním prostředkem a musí být používán pod dohledem dospělých osob. Naše společnost není zodpovědná za jakékoliv následky, které mohou být výsledkem špatného zacházení s tímto produktem. Pro další informace, nebo v případě doplňujících dotazů nás prosím kontaktujte. Při zjištění jakékoliv závady či podezření na závadu, je zákazník povinen tuto závadu okamžitě nahlásit prodejci, který se postará o případnou reklamaci. Je přísně zakázáno produkt po zjištění závady či při podezření na závadu dále používat a pokoušet se demontovat. Nabíjejte pouze originální nabíječkou.

Je zakázáno používat:

- bez dohledu dospělé zodpovědné osoby,
- bez důkladného prostudování manuálu,
- po požití alkoholu či návykových a halucinogenních látek,
- bez ochranných pomůcek a pevného obutí,
- v dopravních prostředcích,
- zatáčení ve vysoké rychlosti, jezděte takovou rychlostí, která odpovídá Vaším dovednostem,
- hýbat se prudce či provádět jakoukoliv jinou činnost, která by mohla vést ke snížení pozornosti při řízení
- v nepříznivém počasí, za deštivých dnů či dokonce ve sněhu. Uživatel je povinen zabránit jakémukoliv kontaktu s vlhkostí a kapalinou v jakémkoliv skupenství,
- na mokřem, kluzkém, namrzlém, zabahněném, zasněženém, kamenitém či písčném povrchu,
- na hrubém, hrbolatém či jinak nerovném povrchu, vyhněte se veškerým překážkám,
- v blízkosti hořlavín, ohně či látek, které mohou dát lehce za vznik otevřenému ohni,
- pokud Vaše váha neodpovídá intervalu stanovenému v tomto manuálu,
- pro převoz více než jedné osoby,
- pro převoz zvířat a různých zařízení.

V případě, že nesouhlasíte s instrukcemi uvedenými v tomto manuálu, produkt nepoužívejte.

BATERIE

Dobíjejte baterii pouze originálním adaptérem. Dobíjejte pouze vypnuté zařízení. Naše společnost nenes odpovědnost za poškození baterie v důsledku používání neoriginálního příslušenství od jiných výrobců. Před prvním použitím zařízení, prosíme, dobijte baterii doplna.

Nepoužívejte baterii v následujících případech:

- 1) baterie vydává značné teplo či zápach
- 2) únik jakékoliv substance/tekutiny.

VAROVÁNÍ!

- Je přísně zakázáno, aby jakákoliv jiná firma, soukromník či samotný uživatel, jakkoliv manipuloval s baterií. Nedotýkejte se jakékoliv substance/tekutiny, která vytéká z baterie.
- Po dobití odpojte nabíječku, jinak může být zkrácena životnost baterie.
- Baterie obsahují nebezpečné látky, neotvírejte, nevdechujte, nezkoušejte a nedotýkejte se jakékoliv vnitřní součásti baterie ani do ní nic nevkládejte. Používejte pouze nabíječky dodávané námi. Nepřetěžujte baterie ani je nevystavujte přílišnému vybití. Při nabíjení nikdy adaptér nezakrývejte. Musí být umístěn na volném, vzdušném místě.
- Před uskladněním či uschováním plně dobijte baterii, aby se předešlo úplnému vybití baterie po dobu nepoužívání/uskladnění/uschování. Maximální doba uskladnění bez opětovného nabití je 2 měsíce.
- Pokud je teplota skladovacího či úschovného prostoru nižší než 10 °C, nenabíjejte baterii. Přeneste zařízení do teplejšího prostředí, kde je více než 10 °C a až poté dobijte. Doporučujeme koloběžku přikrýt, aby se nezaprášila a dbejte na to, aby byla koloběžka uložena v teplém, suchém prostředí.
- Zařízení je nezbytně nutné dobíjet pouze v přítomnosti dospělé osoby, a to po celou dobu dobíjení. Je zakázáno produkt nabíjet bez permanentního dohledu.

INSTRUKCE, NUTNÉ KE SPRÁVNÉMU POUŽÍVÁNÍ

- Při uskladnění dbejte na to, aby bylo zařízení uloženo v teplém, suchém prostředí. Neskladujte v prostorách a místech, kde hrozí její přehřátí (přímé slunce, automobil...). Doporučujeme zařízení přikrýt, aby se nezaprášilo.
- Zařízení udržujte čisté a suché. K čištění použijte vlhký hadřík. Vyhněte se kontaktu s vodou/kapalinou v jakémkoliv skupenství.
- Autíčko se nesmí používat na mokrém, vlhkém, kluzkém nebo sypkém povrchu.
- Je nutné vždy při užívání brát ohled na své okolí. Před používáním výrobku se ujistěte, že před či za vozidlem není žádná překážka.
- Tento vůz má pojistku automatického vynulování, pokud se vozidlo náhle zastaví během jízdy, je způsobeno především přetížením a následným vypnutím pojistky. Poté přerušete provoz přibližně na 8 sekund, aby se zařízení mohlo zregenerovat.

VAROVÁNÍ!

Před každou jízdou zkontrolujte kola, nabití baterie, dotažení všech součástí a celkový stav autíčka. Pokud zjistíte jakýkoliv problém, okamžitě se obraťte na Vašeho prodejce. Nevyměňujte ani neprovádějte jakékoliv úpravy součástek zařízení, které mohou zásadně ovlivnit ovladatelnost a užívání zařízení či dokonce zapříčinit jeho zničení. Jakýmkoliv zásahem do zařízení ztrácíte záruku.

DŮLEŽITÁ UPOZORNĚNÍ

Automobil se nepohybuje/nejde spustit:

1. Pokud je vypínač v poloze OFF (vypnuto).
2. Pokud pojistka nefunguje správně.
3. Pokud není baterie připojena, zkontrolujte červené a černé vodiče.
4. Je-li nabíječka připojena, vozidlo se nezapne. Odpojte nabíječku.
5. Pokud pedálový spínač nefunguje správně.
6. Pokud kola uvíznou a nemohou se pohybovat.

Automobil se pohybuje pomalu:

1. Není-li baterie zcela nabitá.
2. Pokud dojde k problému s koly, např. kola uvízla a nemohou se pohybovat.
3. Pokud hmotnost jezdec překračuje povolené parametry.

Před začátkem užívání zařízení si důkladně přečtěte tento manuál a ujistěte se, že jste informacím v něm řádně porozuměli.

Pokud nesouhlasíte s instrukcemi a poučeními uvedenými v tomto manuálu, produkt nepoužívejte.

Před každou jízdou je nutné zkontrolovat celkový stav zařízení.

Naše společnost neodpovídá za možné újmy, které mohou vzniknout v důsledku nesprávného užívání produktu, které je v rozporu s instrukcemi uvedenými v tomto manuálu.

Ušchovejte daňový doklad o nákupu. Tento doklad zároveň slouží jako záruční list. Dovozce zaručuje bezproblémový chod zařízení po dobu 24 měsíců ode dne nákupu při dodržení podmínek uvedených v tomto manuálu.

Půjčí-li majitel zařízení třetí osobě, naše společnost nezodpovídá za újmy, které vzniknou při nedodržení doporučení v tomto manuálu. Jakýmkoliv porušením tohoto manuálu zákazník přebírá veškerou plnou odpovědnost za své jednání. Je zakázáno půjčovat třetím osobám, které důkladně neprostudovaly tento manuál.

SK: Uživatelský manuál

!Produkt môžete používať iba po dôkladnom preštudovaní celého manuálu!

Ďakujeme Vám, že ste si zakúpili náš produkt. Jedná sa o vysoko inovatívny elektrický pojazdny produkt. Nie je určené pre deti do 3 rokov.

VAROVANIE!

Pred používaním produktu sa presvedčte, že ste si riadne prečítali tento manuál a porozumeli inštrukciám v ňom obsiahnutým. Dôkladne sa oboznámte so všetkými funkciami a so spôsobom ovládania prístroja na bezpečné používanie a údržbe. Uživatelský manuál sa zmieňuje o všetkých usmerneniach a inštrukciách, užívateľ je povinný dôkladne si ich prečítať a riadiť sa nimi. Naša spoločnosť nie je zodpovedná za akékoľvek škody či prípadnej ujmy, ktoré môžu byť výsledkom zlého zaobchádzania s produktom, ktoré je v rozpore s týmto manuálom. Pre ďalšie informácie, alebo v prípade doplňujúcich otázok, nás prosím kontaktujte. Pri zistení akejkoľvek závady či podozrenie na závalu je zákazník povinný túto závalu okamžite nahlásiť predajcovi, ktorý sa postará o prípadnú reklamáciu. Je prísne zakázané produkt po zistení závady či pri podozrení na závalu ďalej používať a pokúšať sa demontovať. Nabíjajte produkt len originálnou nabíjačkou.

VAROVANIE!

Je zakázané produkt používať:

- bez dozoru dospeléj zodpovednej osoby,
- bez dôkladného preštudovania manuálu,
- po požití alkoholu či návykových a halucinogénnych látok,
- bez použitia ochranných pomôcok a pevnej obuvi,
- na vozovkách a verejných komunikáciách, v blízkosti automobilov či iného nebezpečenstva,
- v dopravných prostriedkoch,
- k prudkému zatáčaniu vo vysokej rýchlosti, jazdite takou rýchlosťou, ktorá zodpovedá Vaším zručnostiam,
- hýbať sa prudko či vykonávať akúkoľvek inú činnosť, ktorá by mohla viesť k zníženiu pozornosti pri riadení,
- v nepriaznivom počasí, za daždivých dní či dokonca v snehu. Užívateľ je povinný zabrániť akémukoľvek kontaktu s vlhkosťou a kvapalinou v akomkoľvek skupenstve,
- na mokrom, klzkom, namrznutom, zabahnenom, zasneženom, kamenistom či piesočnom povrchu, na hrubom, hrboľatom či inak nerovnom povrchu, vyhňte sa všetkým prekážkam,
- v blízkosti horľavín, ohňa či látok, ktoré môžu dať ľahko za vznik otvorenému ohňu,
- pokiaľ Vaša váha neodpovedá intervalu stanovenému v tomto manuáli,
- pro prevoz více než jedné osoby,
- pro prevoz zvířat a různých zařízení.

V prípade, že nesúhlasíte s inštrukciami uvedenými v tomto manuáli, produkt nepoužívajte

BATÉRIE

Nabíjajte batériu iba originálnym adaptérom. Dobíjajte iba vypnuté zariadenie. Naša spoločnosť nenesie zodpovednosť za poškodenie batérie v dôsledku používania neoriginálneho príslušenstva od iných výrobcov. Pred prvým použitím zariadenia, prosíme, dobite batériu doplna.

Nepoužívajte batériu v nasledujúcich prípadoch:

- 1) batérie vydáva značné teplo či zápach,
- 2) únik akékoľvek substancie/tekutiny.

VAROVANIE!

- Je prísne zakázané, aby akákoľvek iná firma, súkromník alebo samotný používateľ akokoľvek manipuloval s batériou. Nedotýkajte sa akejkoľvek substancie/tekutiny, ktorá vyteká z batérie.
- Po dobití odpojte nabíjačku, inak môže byť skrátená životnosť batérie.
- Batérie obsahujú nebezpečné látky, neotvárajte, nevdychujte a nedotýkajte sa akejkoľvek vnútornej súčasti batérie ani do nej nič nekladajte. Používajte iba nabíjačky dodávané nami. Nepreťažujte batérie ani ich nevystavujte prílišnému vybitiu. Pri nabíjaní nikdy adaptér nezakrývajte. Musí byť umiestnený na voľnom, vzdušnom mieste.
- Pred uskladnením či uschovaním plne dobite batériu, aby sa predišlo úplnému vybitiu batérie po dobu nepoužívania uskladnenia / uschovanie. Maximálna doba uskladnenia bez opätovného nabitie je 2 mesiace.
- Ak je teplota skladovacieho či úschovného priestoru nižšia ako 10 ° C, nenabíjajte batériu. Preneste zariadenie do teplejšieho prostredia, kde je viac ako 10 ° C a až potom dobite. Odporúčame kolobežku prikryť, aby sa nezaprášila a dbajte na to, aby bola kolobežka uložená v teplom, suchom prostredí.
- Zariadenie je nevyhnutne nutné dobíjať len v prítomnosti dospeléj osoby, a to po celú dobu dobíjania. Je zakázané produkt nabíjať bez permanentného dohľadu.

INSTRUKCE, NUTNÉ KE SPRÁVNÉMU POUŽÍVÁNÍ

- Pri uskladnení dbajte na to, aby bolo zariadenie uložené v teplom, suchom prostredí. Neskladujte v priestoroch a miestach, kde hrozí prehriatie (priame slnko, automobil ...). Odporúčame zariadenie prikryť, aby sa nezaprášilo
- Zariadenie udržiavajte čisté a suché. Na čistenie použite vlhkú handričku. Vyhnite sa kontaktu s vodou / kvapalinou v akomkoľvek skupenstve.
- Autíčko sa nesmie používať na mokrom, vlhkom, klzkom alebo sypkom povrchu.
- Je zakázané zariadenie preťažovať, maximálne zaťaženie je 30 kg.
- Je nutné vždy pri užívaní brať ohľad na svoje okolie. Pred používanie výrobku sa uistite, že pred alebo za vozidlom nie je žiadna prekážka.
- Tento automobil má poistku automatického vynulovania, ak sa vozidlo náhle zastaví počas jazdy, je spôsobené predovšetkým preťažením a následným vypnutím poistky. Potom prerušte prevádzku približne na 8 sekúnd, aby sa zariadenie mohlo zregenerovať.

VAROVANIE!

Pred každou jazdou skontrolujte kolesá, nabitie batérie, dotiahnutie všetkých súčastí a celkový stav autička. Ak zistíte akýkoľvek problém, okamžite sa obráťte na Vášho predajca. Nevymieňajte ani nerobte akékoľvek úpravy súčiastok zariadení, ktoré môžu zásadne ovplyvniť ovládateľnosť a užívanie zariadenia či dokonca zapríčiniť jeho zničenie. Akýmkoľvek zásahom do zariadenia strácate záruku.

DŮLEŽITÁ UPOZORNĚNÍ

Automobil sa nepohybuje/nejde spustiť:

- Ak je vypínač v polohe OFF (vypnuté).
- Ak poistka nefunguje správne.
- Ak nie je batéria pripojená, skontrolujte červené a čierne vodiče.
- Ak nabíjačka pripojená, vozidlo sa nezapne. Odpojte nabíjačku.
- Ak pedálový spínač nefunguje správne.
- Ak kolesá uviaznu a nemôžu sa pohybovať.

Automobil sa pohybuje pomaly:

- Ak nie je batéria úplne nabitá.
- Ak dôjde k problému s kolesami, napr. Kolesá uviazla a nemôžu sa pohybovať.
- Ak hmotnosť jazdec prekračuje povolené parametre (tj. viac ako 30 kg).

Pred začiatkom užívania zariadenia si dôkladne prečítajte tento manuál a uistite sa, že ste informáciám v ňom riadne porozumeli. Ak nesúhlasíte s inštrukciami a poučeniami uvedenými v tomto manuáli, produkt nepoužívajte. Pred každou jazdou je nutné skontrolovať celkový stav zariadenia.

Naša spoločnosť nezodpovedá za možné ujmy, ktoré môžu vzniknúť v dôsledku nesprávneho užívania produktu, ktoré je v rozpore s inštrukciami uvedenými v tomto manuáli.

Ušchovajte daňový doklad o nákupe. Tento doklad zároveň slúži ako záručný list. Dovozca zaručuje bezproblémový chod zariadenia po dobu 24 mesiacov odo dňa nákupu pri dodržaní podmienok uvedených v tomto manuáli.

Požičia Ak majiteľ zariadenia tretej osobe, naša spoločnosť nezodpovedá za ujmy, ktoré vzniknú pri nedodržaní odporúčaní v tomto manuáli. Akýmkoľvek porušením tohto manuálu zákazník preberá všetku plnú zodpovednosť za svoje konanie. Je zakázané požičovať tretím osobám, ktoré dôkladne nepreštudoval tento manuál.

PL: Instrukcja obsługi

!Z produktu można korzystać dopiero po przeczytaniu niniejszej instrukcji!

Dziękujemy za zakup naszego produktu. Jest to wysoce innowacyjny elektryczny produkt mobilny. Nie jest przeznaczony dla dzieci poniżej 3 lat.

OSTRZEŻENIE!

Przed użyciem produktu upewnij się, że dobrze przeczytałeś niniejszą instrukcję i zrozumiałeś zawarte w niej instrukcje dotyczące korzystania z tego produktu. Przed użyciem należy dokładnie zapoznać się ze wszystkimi funkcjami i sposobem obsługi urządzenia, aby uniknąć upadków i innych niedogodności itp. Instrukcja obsługi wymienia wszystkie instrukcje i instrukcje, użytkownik jest zobowiązany do uważnego ich przeczytania i przestrzegania. Ten produkt nie jest środkiem transportu i musi być używany pod nadzorem osoby dorosłej. Nasza firma nie ponosi odpowiedzialności za jakiegokolwiek konsekwencje, które mogą wyniknąć z niewłaściwego obchodzenia się z tym produktem. W celu uzyskania dalszych informacji lub w przypadku dodatkowych pytań prosimy o kontakt. Po stwierdzeniu jakiegokolwiek wady lub podejrzeniu wady Klient zobowiązany jest niezwłocznie zgłosić tę wadę Sprzedawcy, który zajmie się ewentualną reklamacją. Surowo zabrania się używania produktu i prób jego demontażu po wykryciu wady lub podejrzeniu wady. Skuter należy ładować tylko oryginalną ładowarką.

OSTRZEŻENIE!

Zabronione jest używanie:

- bez nadzoru dorosłej osoby odpowiedzialnej,
- bez dokładnego przestudiowania instrukcji,
- po spożyciu alkoholu lub substancji uzależniających i halucynogennych,
- bez sprzętu ochronnego i solidnego obuwia,
- w środkach transportu,
- skręcać ostro z dużą prędkością, jechać z prędkością odpowiadającą Twoim umiejętnościom,
- poruszać się gwałtownie lub wykonywać inne czynności, które mogą prowadzić do zmniejszenia uwagi kierowcy
- przy złej pogodzie, w deszczowe dni, a nawet na śniegu. Użytkownik zobowiązany jest nie dopuścić do kontaktu z wilgocią i cieczą w jakimkolwiek stanie,
- na mokrych, śliskich, oblodzonych, błotnistych, zaśnieżonych, kamienistych lub piaszczystych nawierzchniach,
- na nierównych, wyboistych lub w inny sposób nierównych powierzchniach unikać wszelkich przeszkód,
- w pobliżu materiałów palnych, ognia lub substancji, które mogą spowodować powstanie otwartego ognia,
- jeśli Twoja waga nie odpowiada przedziałowi określone w niniejszej instrukcji,
- na przewóz więcej niż jednej osoby,
- do przewozu zwierząt i różnego sprzętu.

Jeśli nie zgadzasz się z instrukcjami zawartymi w tej instrukcji, nie używaj produktu.

BATERIA

Akumulator należy ładować tylko za pomocą oryginalnego zasilacza. Ładuj tylko wyłączone urządzenie. Nasza firma nie ponosi odpowiedzialności za uszkodzenia baterii spowodowane użyciem nieoryginalnych akcesoriów innych producentów. Przed pierwszym użyciem urządzenia naładuj baterię.

Nie używaj baterii w następujących przypadkach:

- 1) bateria emituje znaczne ciepło lub zapach
- 2) wyciek jakiegokolwiek substancji/płynu.

OSTRZEŻENIE!

- Surowo zabrania się jakiegokolwiek innej firmie, osobie prywatnej lub użytkownikowi manipulowania baterią w jakikolwiek sposób. Nie dotykaj żadnych substancji/płynów wyciekających z baterii.
- Odłącz ładowarkę po naładowaniu, w przeciwnym razie żywotność baterii może ulec skróceniu
- Baterie zawierają niebezpieczne substancje, nie należy otwierać, wdychać, testować, dotykać ani wkładać żadnych wewnętrznych elementów baterii. Używaj wyłącznie dostarczonych przez nas ładowarek. Nie przeciążaj baterii ani nie narażaj ich na nadmierne rozładowanie. Nigdy nie zakrywaj zasilacza podczas ładowania. Musi znajdować się w wolnym, przewiewnym miejscu.
- W pełni naładuj akumulator przed przechowywaniem lub przechowywaniem, aby zapobiec całkowitemu rozładowaniu akumulatora podczas nieużywania / przechowywania / przechowywania. Maksymalny czas przechowywania bez ładowania to 2 miesiące.
- Nie ładuj akumulatora, jeśli temperatura przechowywania jest niższa niż 10°C. Przenieś urządzenie do cieplejszego otoczenia, gdzie temperatura przekracza 10°C, a następnie naładuj je. Zalecamy przykrycie hulajnogi, aby nie zakurzyła się i upewnij się, że hulajnoga jest przechowywana w ciepłym, suchym otoczeniu.
- Konieczne jest ładowanie urządzenia tylko w obecności osoby dorosłej przez cały czas ładowania. Zabronione jest ładowanie produktu bez stałego nadzoru.

INSTRUKCJE WYMAGANE DO PRAWDŁOWEGO UŻYTKOWANIA

- Podczas przechowywania upewnij się, że urządzenie jest przechowywane w ciepłym, suchym otoczeniu. Nie przechowywać w miejscach i miejscach, w których istnieje ryzyko przegrzania (bezpośrednie światło słoneczne, samochód ...). Zalecamy przykrycie urządzenia, aby zapobiec kurzowi.
- Utrzymuj urządzenie w czystości i suchości. Użyj wilgotnej szmatki do czyszczenia. Unikaj kontaktu z wodą / płynem w jakimkolwiek stanie.
- Nie wolno używać samochodu na mokrych, wilgotnych, śliskich lub luźnych nawierzchniach.
- Zabronione jest przeciążanie urządzenia, maksymalne obciążenie to 30 kg.
- Podczas korzystania z niego należy zawsze brać pod uwagę otoczenie. Przed użyciem produktu upewnij się, że przed lub za pojazdem nie ma żadnych przeszkód.
- Ten samochód posiada automatyczny reset bezpiecznika, jeśli pojazd nagle zatrzyma się podczas jazdy, jest to spowodowane głównie przeciążeniem, a następnie zadziałaniem bezpiecznika. Następnie zatrzymaj pracę na około 8s., aby umożliwić regenerację urządzenia.

OSTRZEŻENIE!

Przed każdą jazdą sprawdź koła, naładuj akumulator, dokręć wszystkie elementy i ogólny stan auta. Jeśli znajdziesz jakiś problem, natychmiast skontaktuj się ze sprzedawcą. Nie należy wymieniać ani dokonywać jakichkolwiek modyfikacji elementów urządzenia, które mogą w zasadniczy sposób wpłynąć na zwrotność i użytkowanie urządzenia, a nawet spowodować jego zniszczenie. Jakakolwiek ingerencja w urządzenie spowoduje utratę gwarancji.

WAŻNA UWAGA

Samochód nie rusza/nie daje się uruchomić:

- Jeśli przełącznik znajduje się w pozycji OFF.
- Jeśli bezpiecznik nie działa prawidłowo.
- Jeśli akumulator nie jest podłączony, sprawdź czerwony i czarny przewód.
- Jeśli ładowarka jest podłączona, pojazd się nie włączy. Odłącz ładowarkę.
- Jeśli przełącznik nożny nie działa prawidłowo.
- Jeśli koła utkną i nie mogą się ruszyć.

Samochód porusza się powoli:

- Jeśli bateria nie jest w pełni naładowana.
- Jeśli jest problem z kołami, np. koła są zablokowane i nie mogą się poruszać.
- Jeśli waga jeźdźca przekracza dopuszczalne parametry (tj. ponad 30 kg).

Przeczytaj uważnie niniejszą instrukcję przed użyciem urządzenia i upewnij się, że dobrze rozumiesz zawarte w niej informacje. Jeśli nie zgadzasz się z instrukcjami i instrukcjami zawartymi w tej instrukcji, nie używaj produktu. Przed każdą jazdą należy sprawdzić ogólny stan urządzenia.

Nasza firma nie ponosi odpowiedzialności za ewentualne szkody, które mogą powstać w wyniku niewłaściwego użytkowania produktu, niezgodnego z instrukcjami podanymi w niniejszej instrukcji.

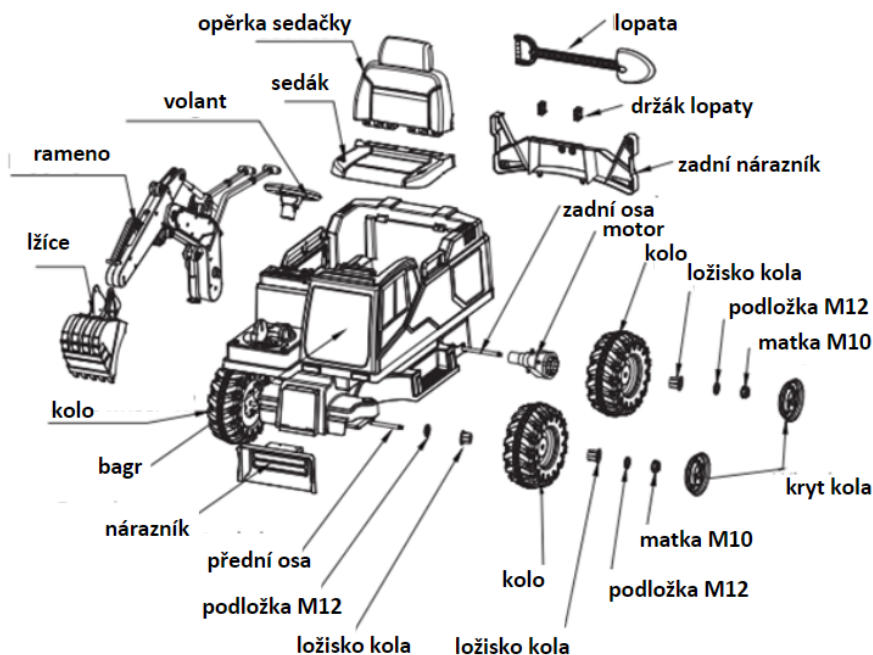
Zachowaj dowód zakupu podatku. Dokument ten służy również jako karta gwarancyjna. Importer gwarantuje bezawaryjną pracę urządzenia przez okres 24 miesięcy od daty zakupu na warunkach określonych w niniejszej instrukcji.

W przypadku, gdy właściciel użycza sprzętu osobie trzeciej, nasza firma nie ponosi odpowiedzialności za jakiegokolwiek szkody wynikające z nieprzestrzegania zaleceń zawartych w niniejszej instrukcji. W przypadku naruszenia niniejszej instrukcji klient ponosi pełną odpowiedzialność za swoje działania. Zabronione jest wypożyczanie osobom trzecim, które nie zapoznały się dokładnie z niniejszą instrukcją.

Rozměry / Rozmery / wymiary	162x73.5x96cm
Baterie / Batérie / bateria	12V, 10 000 mAh
Doba nabíjení / Doza nabíjania / czas ładowania	8–12 hod
Motor / Motor / silnik	2x 35 W
Materiál / Materiál / materiał	plast
Rychlost / Rýchlosť / prędkość	3-8 km/h
Doporučený věk jezdce / Odporúčany vek jazdca / Zalecany wiek jeźdźca	3–8 let
Nosnost / Nosność / ładowność	35 kg

SESTAVENÍ AUTA

Seznam součástí v balení

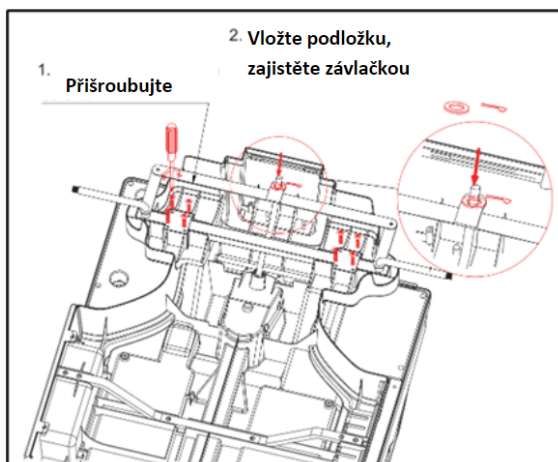


	Díl	Počet
1.	Bagr	1
2	Sedačka	1
3	Motory	2
4	Zadní nárazník	1
5	Zadní osa	1
6	Zadní kola	2
7	Držák lopady	2
8	Šrouby	1 balení
9	Rameno	1
10	Opěradlo	1
11	Lžíce	1
12	Osy ramene	2
13	Přední osa	1
14	Krytky kol	4
15	Klíč	2
16	Volant	1
17	Modul ramene	1
18	Přední nárazník	1
19	Matky os ramene	2
20	Přední kola	2
21	Dálkový ovladač	1
22	Nabíječka	1

Krok 1 – montáž přední osy

a: Vložte přední osu dle obrázku a upevněte osmi šrouby M4 x 12 mm.

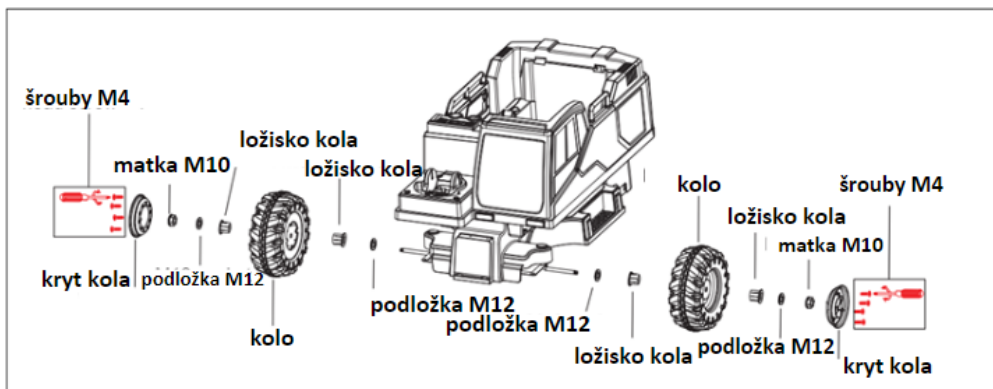
b: Vložte podložku M12 na tyč řízení a zajistěte závlačkou.



Krok 2 – Instalace předních kol

a: Dle obrázku instalujte kola, doržte pořadí součástek.

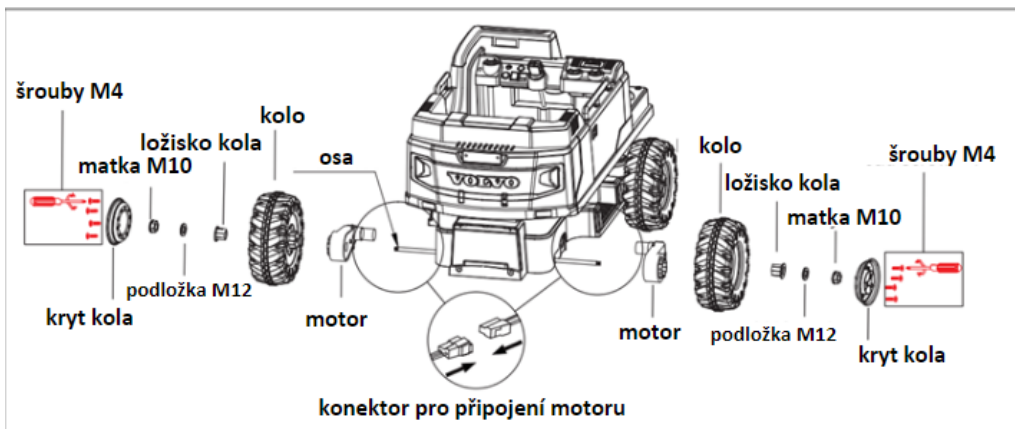
b: Kryty kol přišroubujte pomocí osmi šroubů M4 x 10.



Krok 3 – Instalace zadních kol

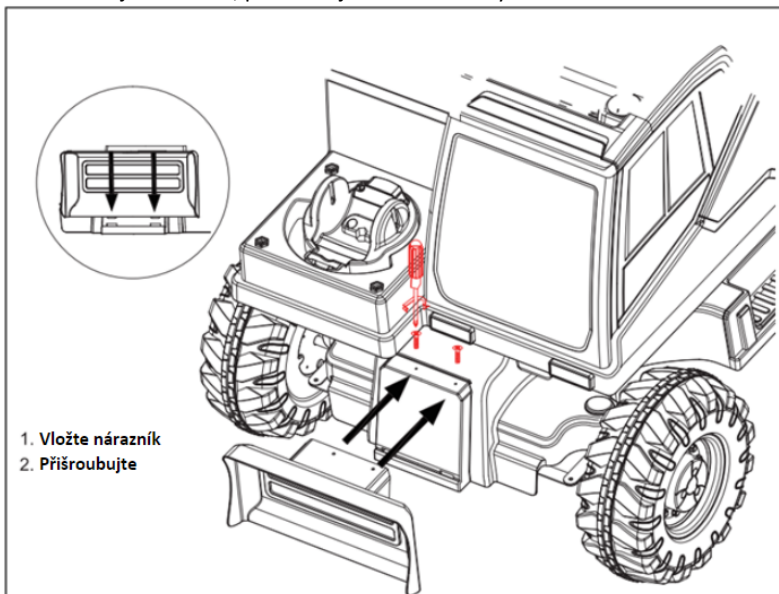
a: Vložte zadní osu a dle obrázku instalujte motory a kola, dbejte na pořadí součástek a na orientaci kola – R pravé / L levé. Připojte motory k autíčku pomocí konektorů.

b: Kryty kol přišroubujte pomocí osmi šroubů M4 x 10.



Krok 4 – Instalace předního nárazníku

a: Dle obrázku instalujte nárazník, přišroubujte dvěma šrouby M4 x 12 mm.

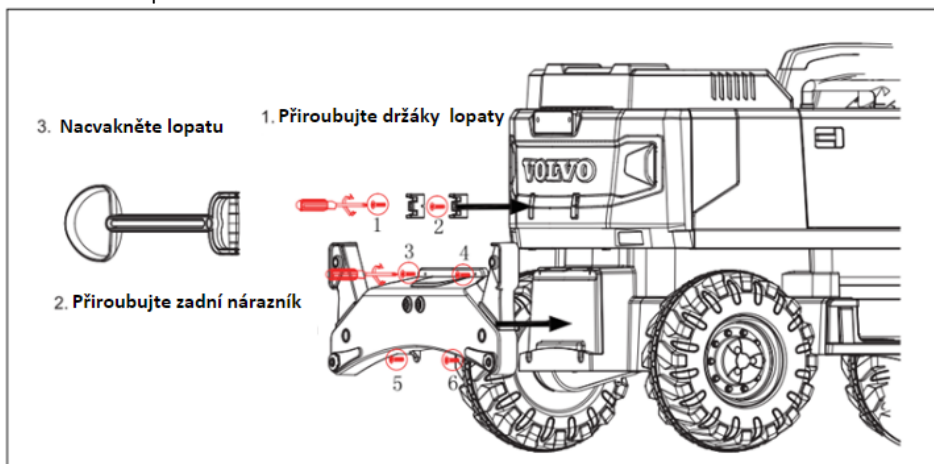


Krok 5 – Instalace zadního nárazníku a lopaty

a: Dle obrázku přišroubujte držáky lopaty pomocí dvou šroubů M4 x 10 mm.

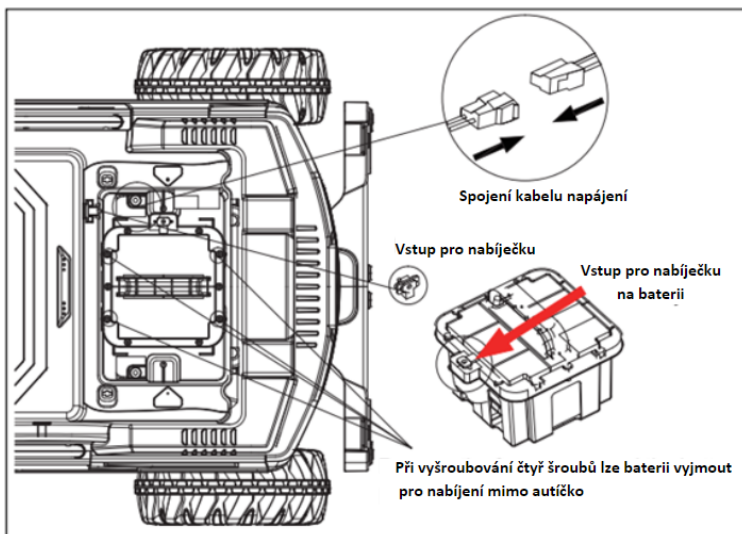
b: Dle obrázku přišroubujte zadní nárazník pomocí čtyř šroubů M4 x 12 mm.

c: Nacvakněte lopatu do držáků.



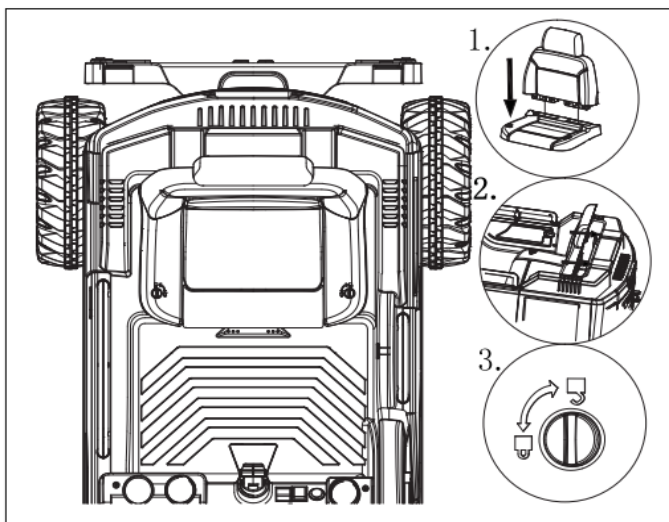
Krok 6 – Připojení baterie

a: Dle obrázku spojte konektory v prostoru pro baterii.



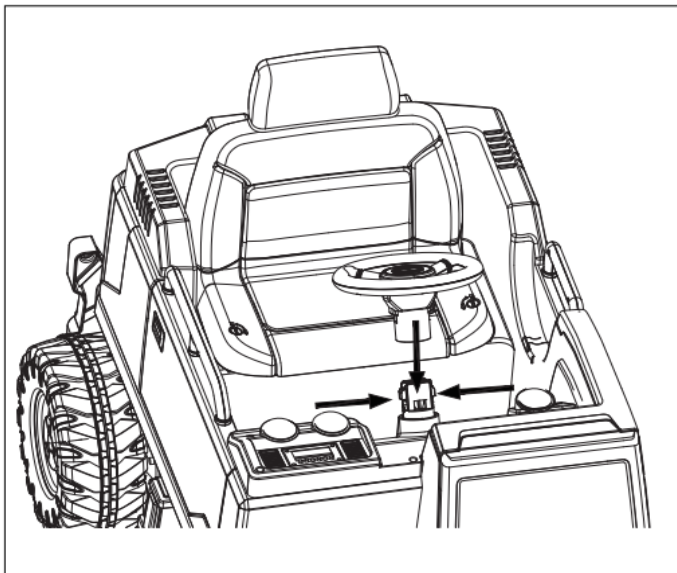
Krok 7 instalace sedačky

Instalujte sedačku dle obrázku



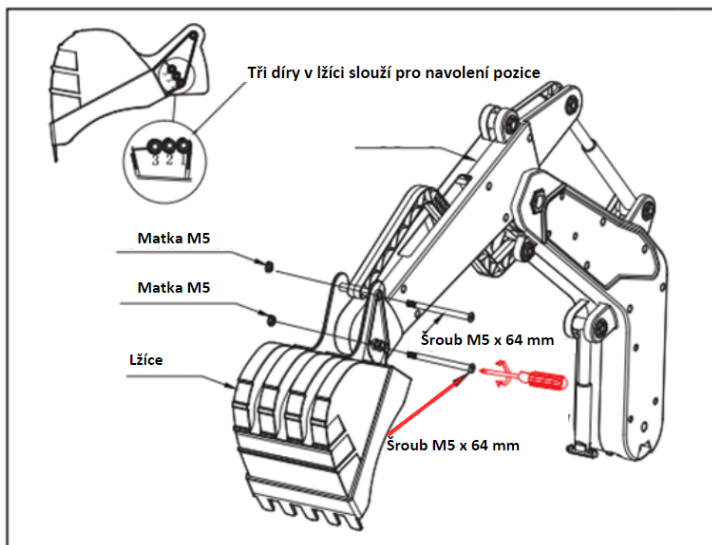
Krok 8 – Instalace volantu

a: Instalujte volant dle obrázku



Krok 9 – Instalace lžice

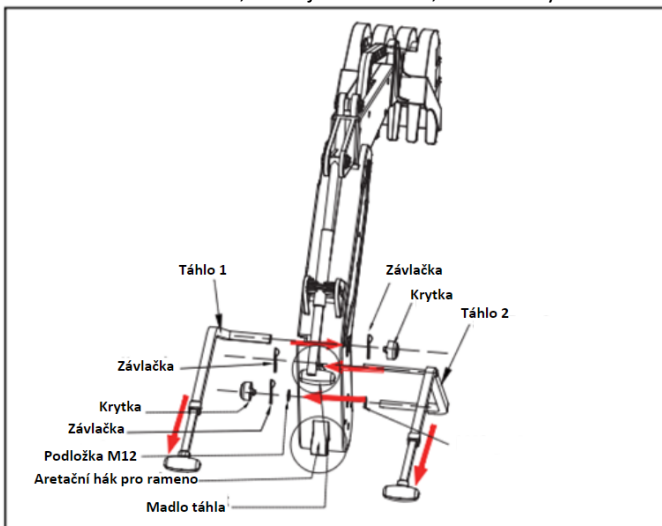
a: Instalujte lžici dle obrázku.



Krok 10 – Instalace táhel ramene

a: Dle obrázku vložte táhlo 1 do ramene, zafixujte závlačkou, nasadte krytku.

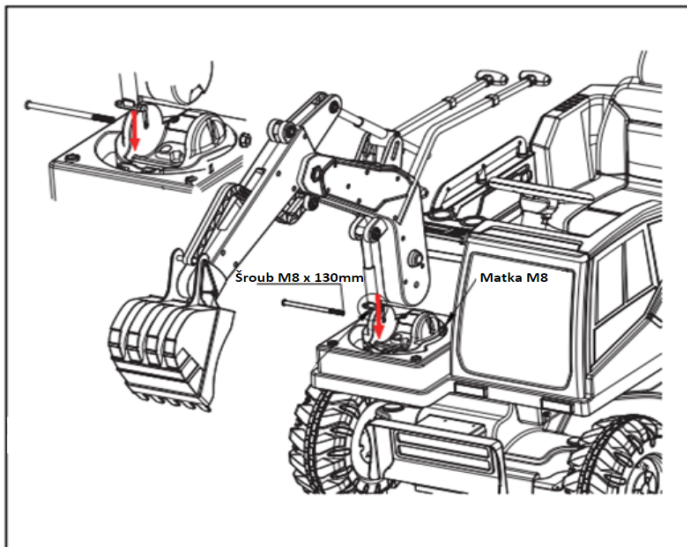
b: Dle obrázku vložte táhlo 2 do ramene, zafixujte závlačkou, nasadte krytku.



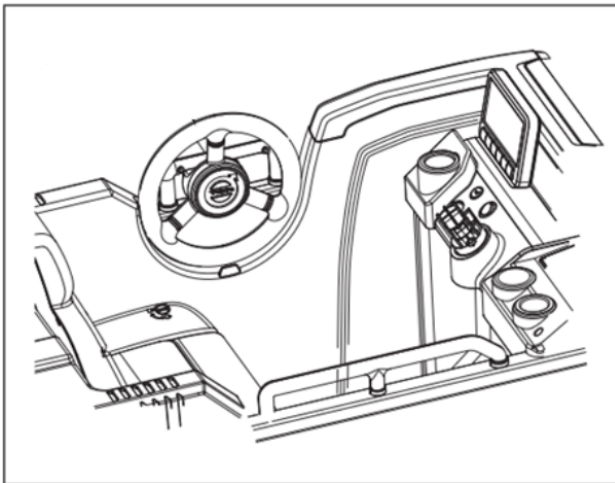
Krok 11 – Instalace ramene

a: Dle obrázku připevněte rameno k modulu

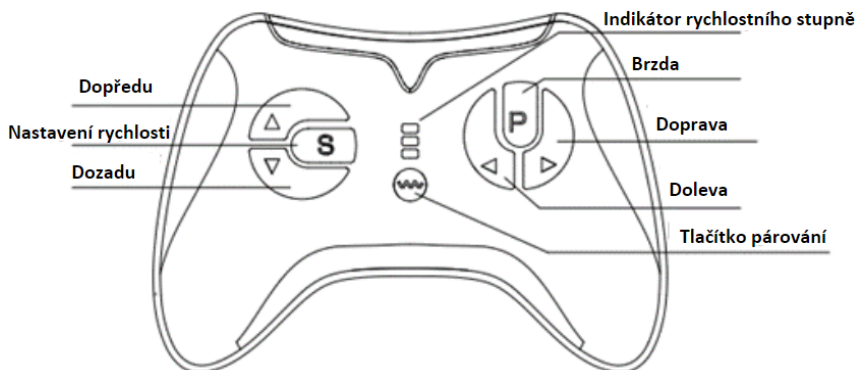
b: Zafixujte pomocí šroubu M8 * 130mm a matky M8.

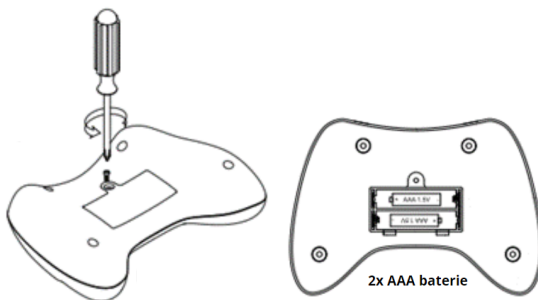


Krok 12 – Odejměte volant při používání ramene



Spárování ovladače





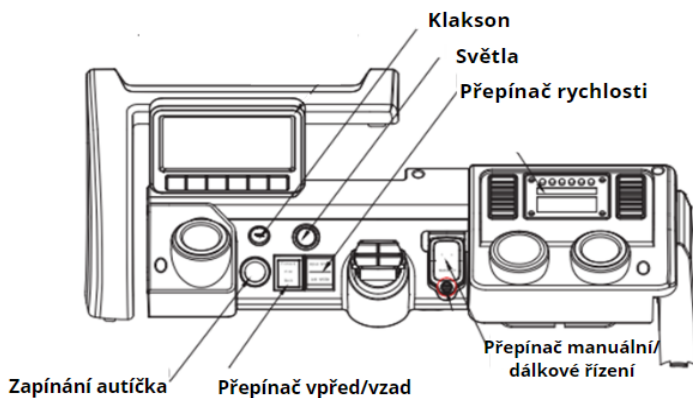
1. Vypněte autíčko a držte párovací tlačítko na ovladači dokud se ovladač nerozbliká.
2. Nyní zapněte autíčko, ovladač se sám spáruje a přestane blikat.
3. Ovladač přejde po 10 sekundách nečinnosti do režimu spánku, zmáčknutím jakéhokoliv tlačítka ho znovu aktivujete.

Tlačítkem "s" regulujete rychlost, 1 svítící dioda = nejnižší rychlost, 3 svítící diody = nejvyšší rychlost.

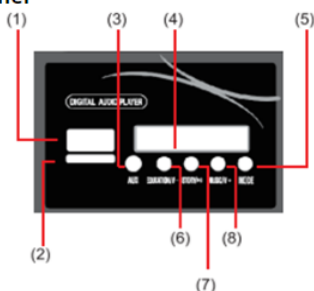
Tlačítkem "p" autíčko zablokujete proti pohybu, při opětovném zmáčknutí jej odblokujete.

Upozornění: Není vhodné pro děti do 3 let, obsahuje male části, nebezpečí vdechnutí. Ovladač je určen pro použití dospělou osobou.

Přehled palubní desky



5. Hudební panel



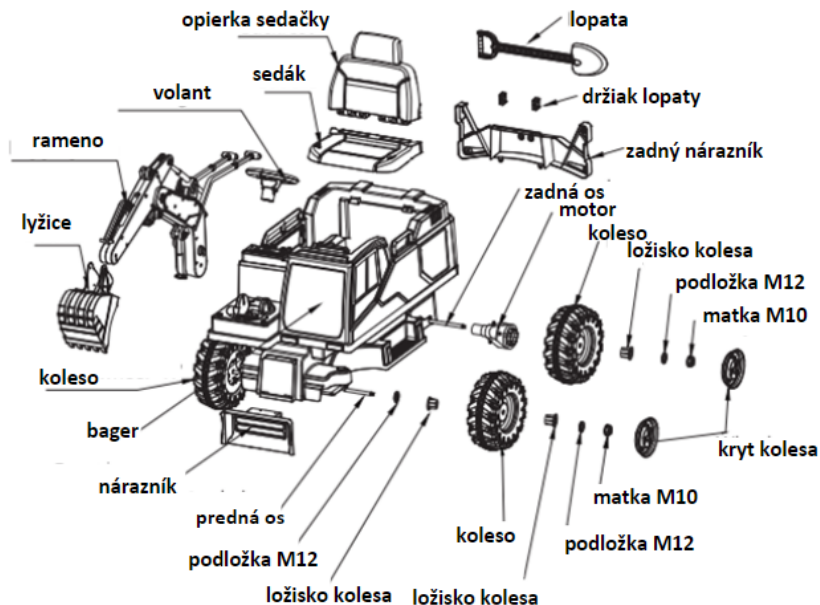
- 1) USB vstup
- 2) MicroSD vstup
- 3) MP3/AUX vstup
- 4) Displej
- 5) Přepínání módů(Rádio/Bluetooth /SD karta /USB)
- 6) Ovládaní hlasitosti -
- 7) Přerušování přehrávání hudby
- 8) Ovládaní hlasitosti +

V případě dotazů na servis nás kontaktujte na emailové adrese servis@kolonozka.cz

Pro další informace, nebo v případě doplňujících dotazů nás prosím kontaktujte na e-mailu info@kolonozka.cz

SESTAVENIE AUTA

Zoznam súčast'ou v balení

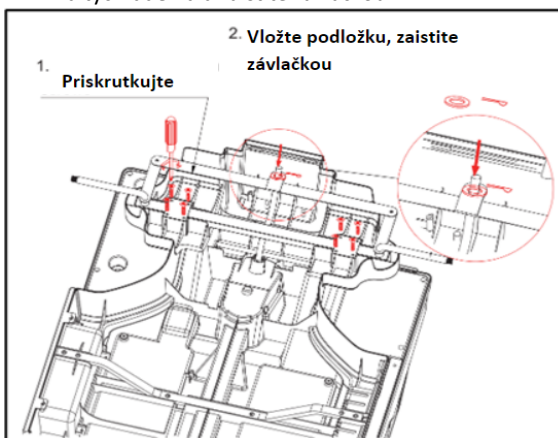


	Diel	Počet
1.	Bager	1
2	Sedačka	1
3	Motory	2
4	Zadný nárazník	1
5	Zadná os	1
6	Zadné kolesa	2
7	Držiak lopaty	2
8	Skrutky	1 balenie
9	Rameno	1
10	Operadlo	1
11	Lyžica	1
12	Osi ramena	2
13	Predná ps	1

14	Krytky kolies	4
15	Kľúč	2
16	Volant	1
17	Modul ramena	1
18	Predný nárazník	1
19	Matky os ramena	2
20	Predné kolesa	2
21	Diaľkový ovládač	1
22	Nabíjačka	1

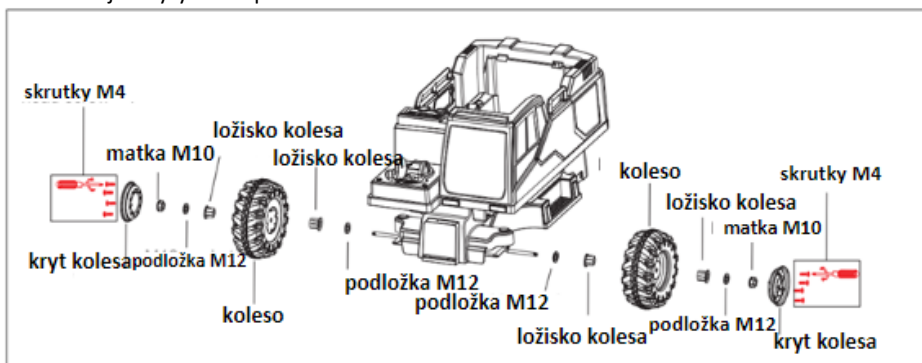
Krok 1 – Inštalácia prednej nápravy

- a: Zasuňte prednú nápravu podľa obrázka a upevnite pomocou ôsmich skrutiek M4 x 12 mm.
b: Zasuňte podložku M12 na tyč riadenia a zaistite závlačkou.



Krok 2 - Inštalácia predných kolies

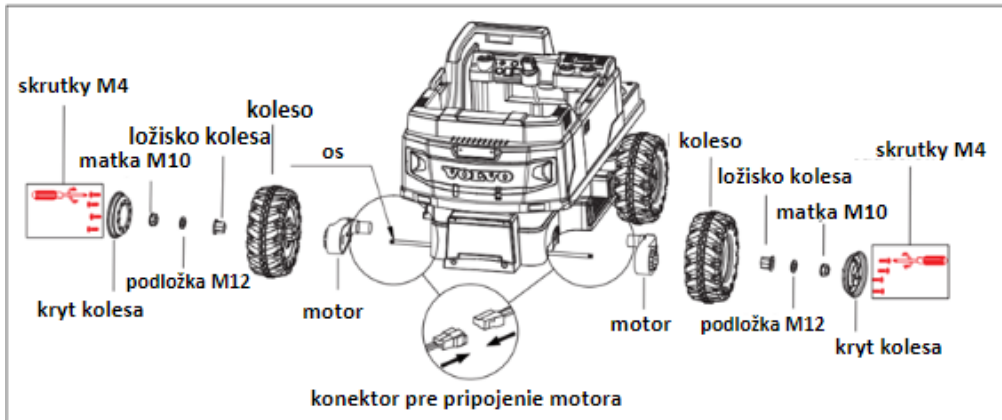
- a: Namontujte kolesá, ako je znázornené na obrázku, dokončite poradie dielov.
b: Priskrutkujte kryty kolies pomocou ôsmich skrutiek M4 x 10.



Krok 3 - Inštalácia zadných kolies

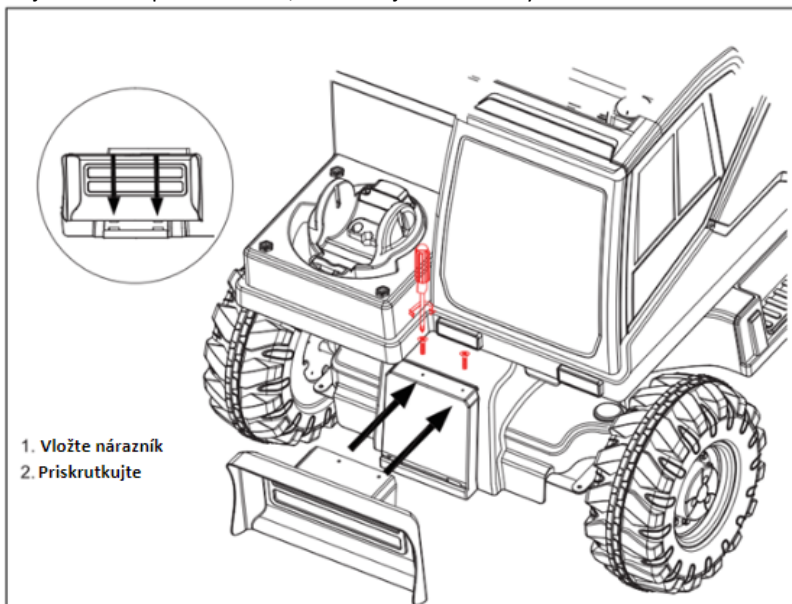
a: Vložte zadnú nápravu a nainštalujte motory a kolesá, ako je znázornené na obrázku, pričom dbajte na poradie častí a orientáciu kolies – R vpravo / L vľavo. Pripojte motory k autíčku pomocou konektorov.

b: Priskrutkujte kryty kolies pomocou ôsmich skrutiek M4 x 10.



Krok 4 - Inštalácia predného nárazníka

a: Namontujte nárazník podľa obrázka, zaskrutkujte dve skrutky M4 x 12 mm.

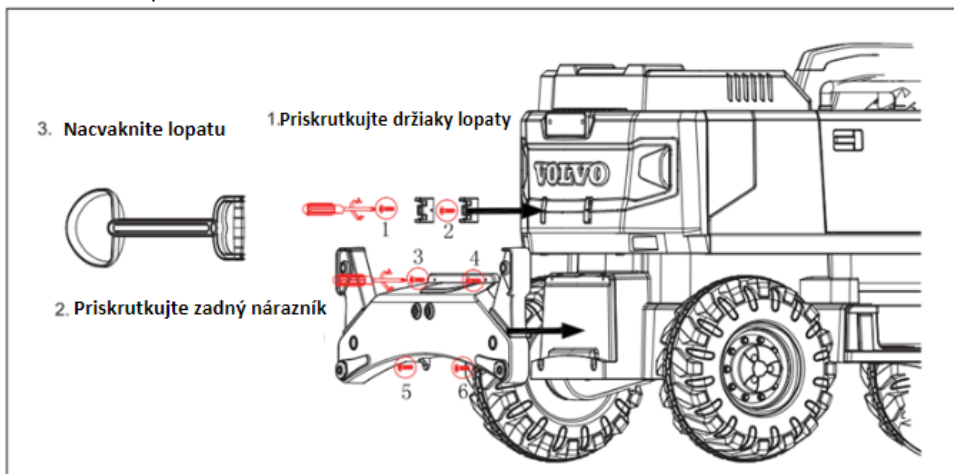


Krok 5 - Inštalácia zadného nárazníka a lyžice

a: Priskrutkujte držiaky lopaty dvoma skrutkami M4 x 10 mm, ako je znázornené.

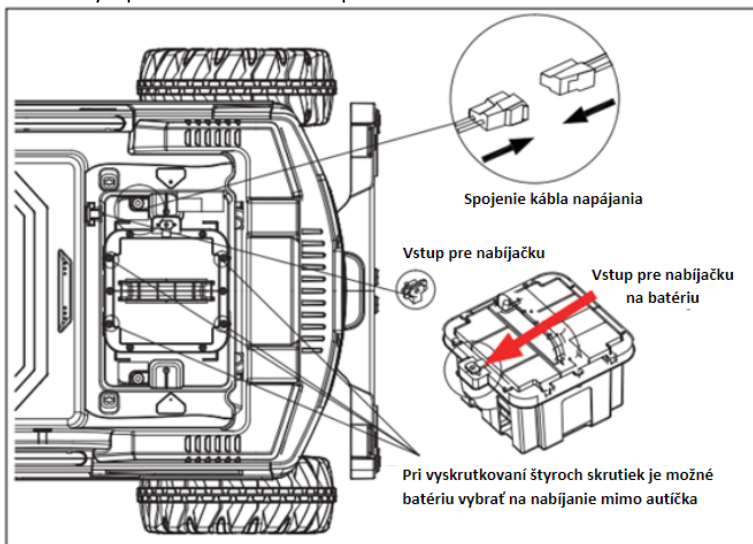
b: Zaskrutkujte zadný nárazník na miesto, ako je znázornené na obrázku, pomocou štyroch skrutiek M4 x 12 mm.

c: Zacvaknite lopatu do držiakov



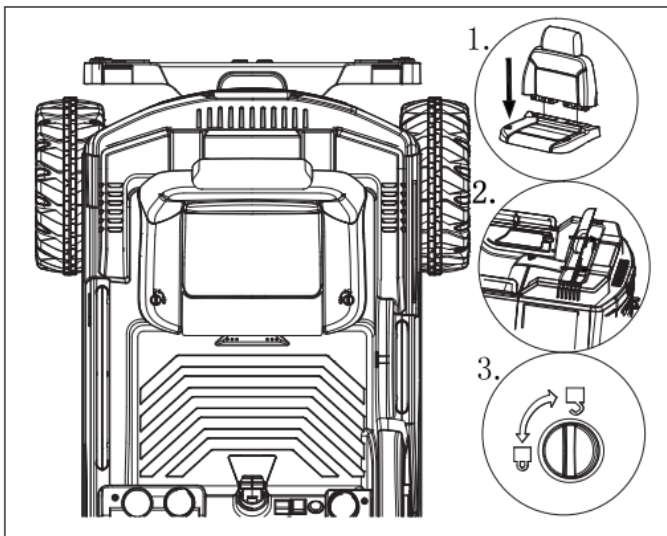
Krok 6 - Pripojenie batérie

a: Pripojte konektory v priehradke na batérie podľa obrázka.



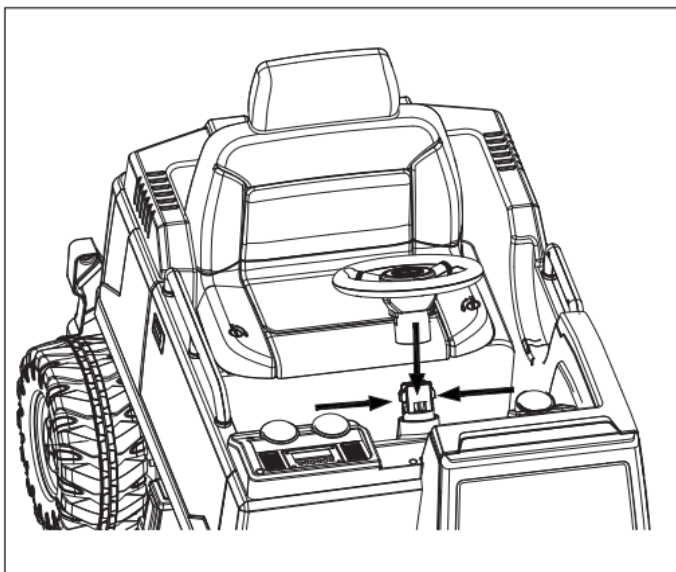
Krok 7: Inštalácia sedadla

Namontujte sedadlo tak, ako je znázornené na obrázku



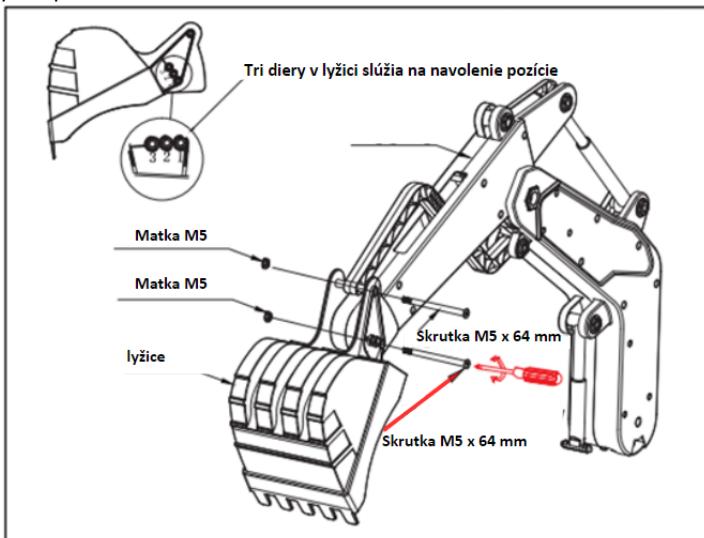
Krok 8 - Inštalácia volantu

a: Namontujte volant, ako je znázornené na obrázku



Krok 9 – Inštalácia lyžice

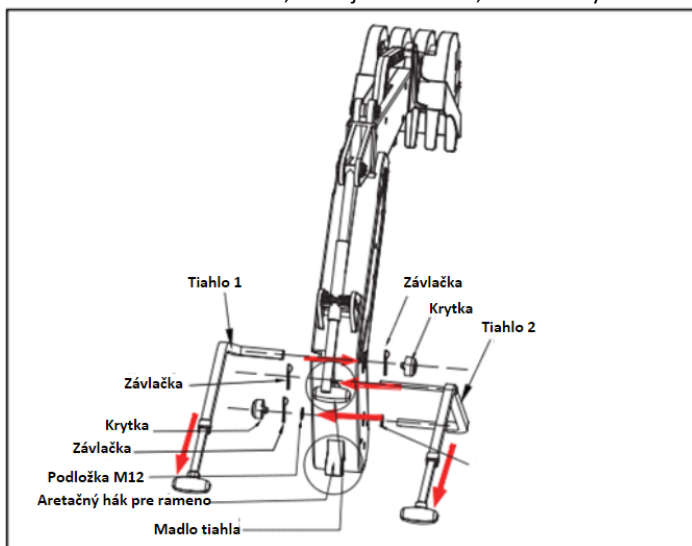
a: Inštalujte lyžicu podľa obrázku.



Krok 10 – Inštalácia tiahel ramena

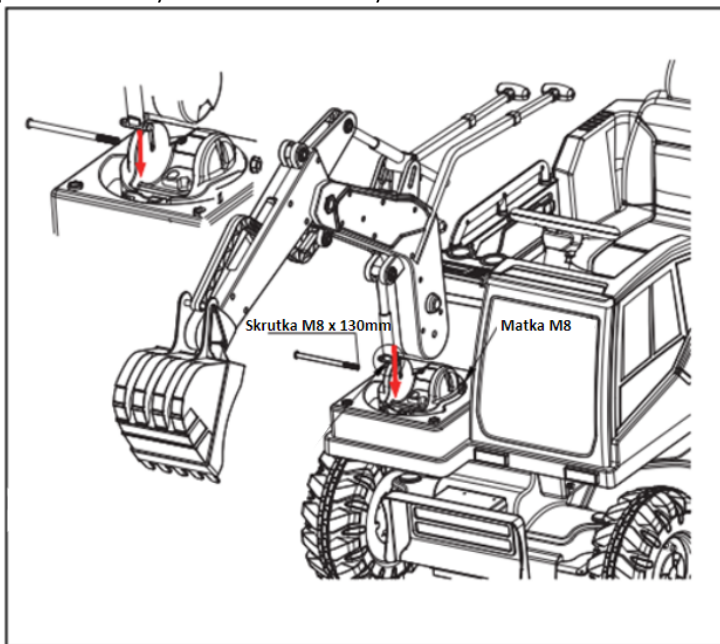
a: Podľa obrázku vložte tiahlo 1 do ramena, zafixujte závlačkou, nasadte krytku.

b: Podľa obrázku vložte tiahlo 2 do ramena, zafixujte závlačkou, nasadte krytku.

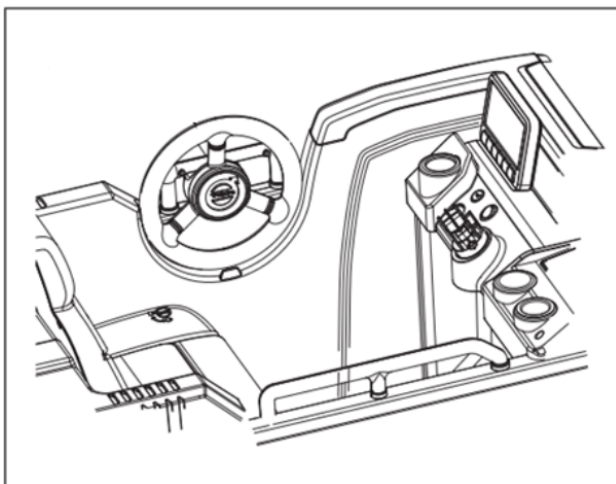


Krok 11 - Inštalácia ramena

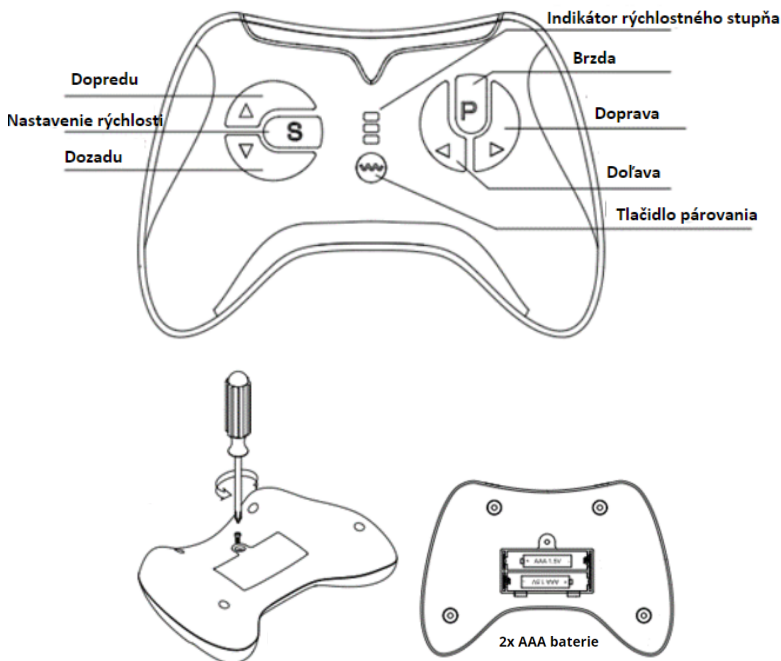
- a: Pripevnite rameno k modulu tak, ako je to znázornené
- b: Zafixujte pomocou skrutky M8 * 130mm a matky M8.



Krok 12 - Pri používaní ramena odstráňte volant



Párovanie ovládača



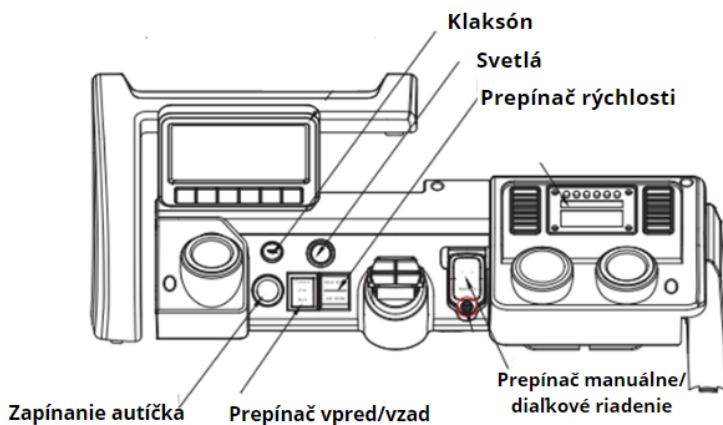
1. Vypnite auto a podržte párovacie tlačidlo na ovládači, kým ovládač nezabliká.
2. Teraz zapnite auto, ovládač sa spáruje a prestane blikať.
3. Ovládač prejde do režimu spánku po 10 sekundách nečinnosti, stlačením ľubovoľného tlačidla ho znova aktivujete.

Pomocou tlačidla "s" regulujete rýchlosť, 1 LED diódy = najnižšia rýchlosť, 3 LED diódy = najvyššia rýchlosť.

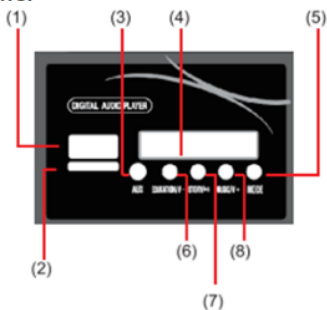
Stlačením tlačidla "p" zablokujete auto proti pohybu a opätovným stlačením ho odblokujete.

Upozornenie: Nevhodné pre deti do 3 rokov, obsahuje malé časti, riziko vdýchnutia. Ovládač je určený na používanie dospelou osobou.

Prehľad informačného panela



5. Hudobný panel



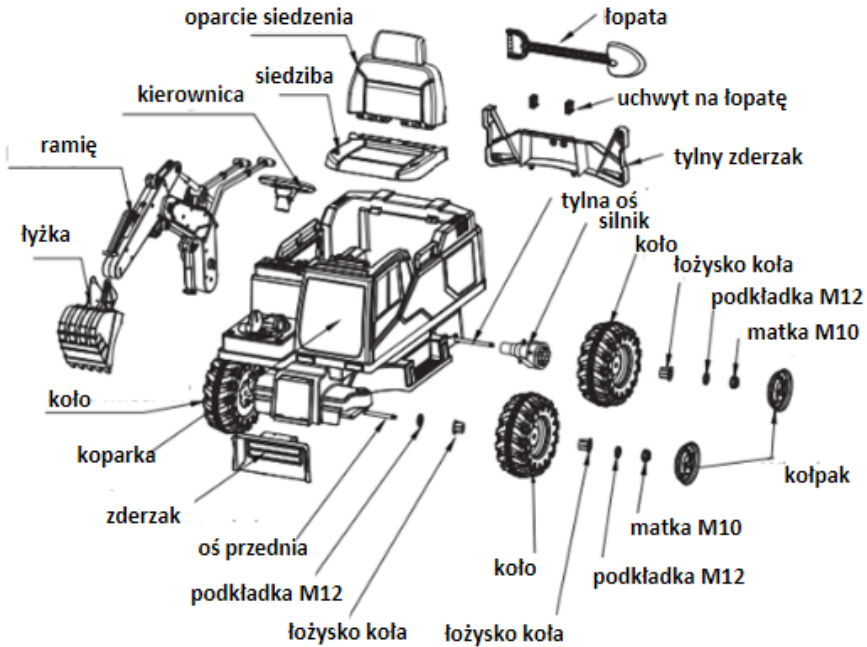
- 1) USB vstup
- 2) MicroSD vstup
- 3) MP3/AUX vstup
- 4) Displej
- 5) Prepínanie režimov (rádio / Bluetooth / SD karta / USB)
- 6) Ovládanie hlasitosti -
- 7) Prerušenie prehrávania hudby
- 8) Ovládanie hlasitosti +

Ak máte akékoľvek otázky týkajúce sa servisu, kontaktujte nás na adrese servis@kolonozka.cz

Ak máte ďalšie informácie alebo máte ďalšie otázky, kontaktujte nás e-mailom info@kolonozka.cz

MONTAŻ SAMOCHODU

Lista części pakietu



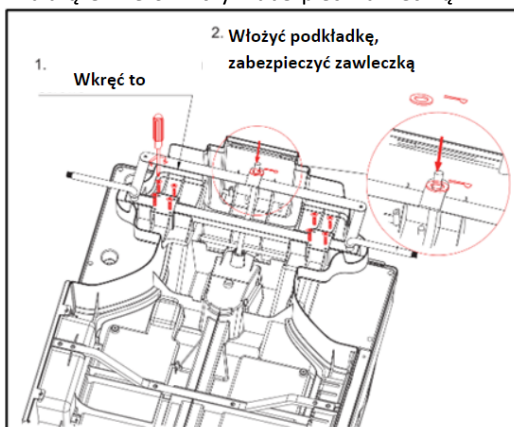
	Część	numer
1.	Bagr	1
2	Siedzenie	1
3	Silniki	2
4	Zderzak tylny	1
5	Oś tylna	1
6	Tylne koła	2
7	Uchwyt na łopatę	2
8	śruby	1 opakowanie
9	Ramię	1
10	Oparcie	1
11	łyżka	1
12	Osie ramion	2
13	Oś przednia	1
14	Kołpaki kół	4

15	klucz	2
16	Kierownica	1
17	Moduł ramienia	1
18	Zderzak przedni	1
19	Matki na ramieniu	2
20	Koła przednie	2
21	Pilot	1
22	Ładowarka	1

Krok 1 – Montaż przedniej osi

a: Włóż przednią oś, jak pokazano, i przymocuj ośmioma M4 x 12 mm.

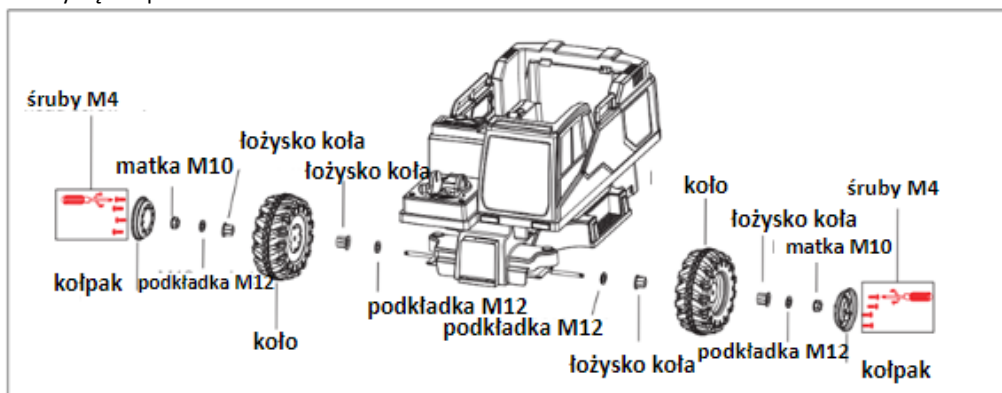
b: Włóż podkładkę M12 na drążek kierownicy i zabezpiecz zawleczką.



Krok 2 – Montaż przednich kół

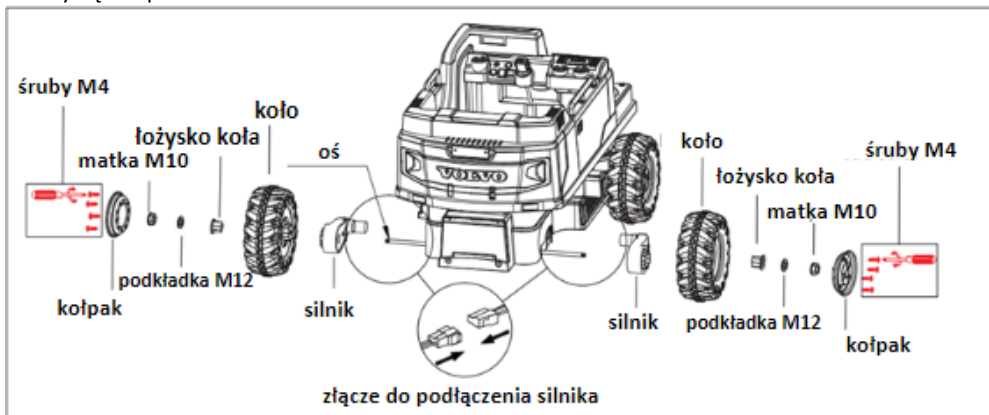
a: Zamontuj koła, jak pokazano na rysunku, uzupełnij kolejność części.

b: Przykręć kołpaki razem z ośmioma M4 x 10.



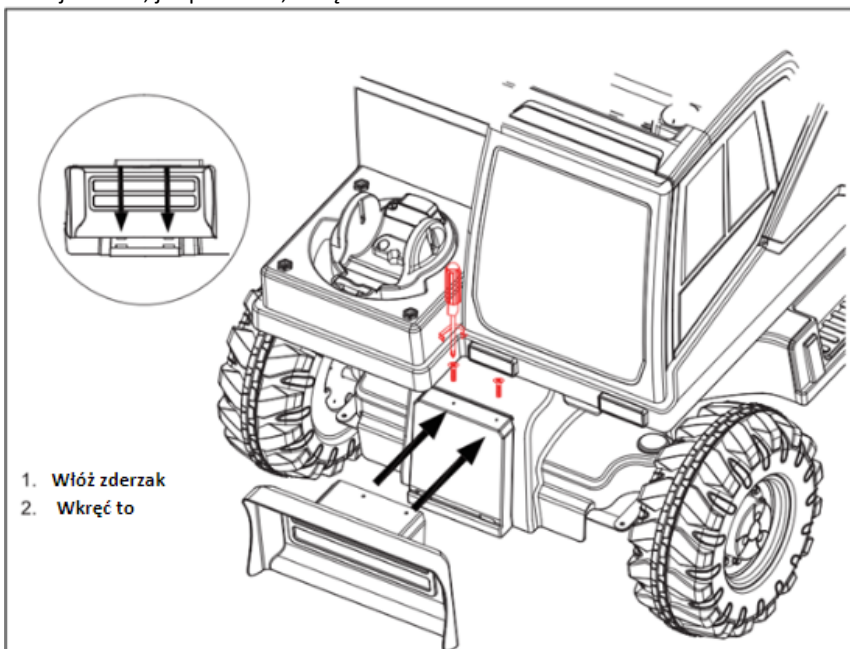
Krok 3 – Montaż tylnych kół

- a: Włóż tylną oś i zamontuj silniki i koła tak, jak pokazano na rysunku, zwracając uwagę na kolejność części i orientację kół – R w prawo / L w lewo. Podłącz silniki do samochodzika za pomocą złączy.
- b: Przykręć kołpaki razem z ośmioma M4 x 10.



Krok 4 – Montaż przedniego zderzaka

- a: Zamontuj zderzak, jak pokazano, wkręć dwie M4 x 12 mm.

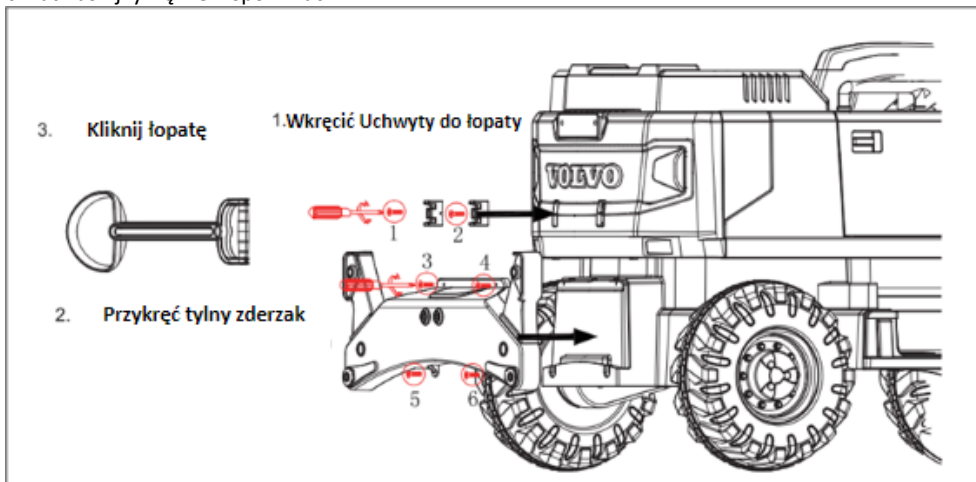


Krok 5 – Montaż tylnego zderzaka i łyżki

a: Przykręć wsporniki łyżki za pomocą dwóch M4 x 10 mm, jak pokazano.

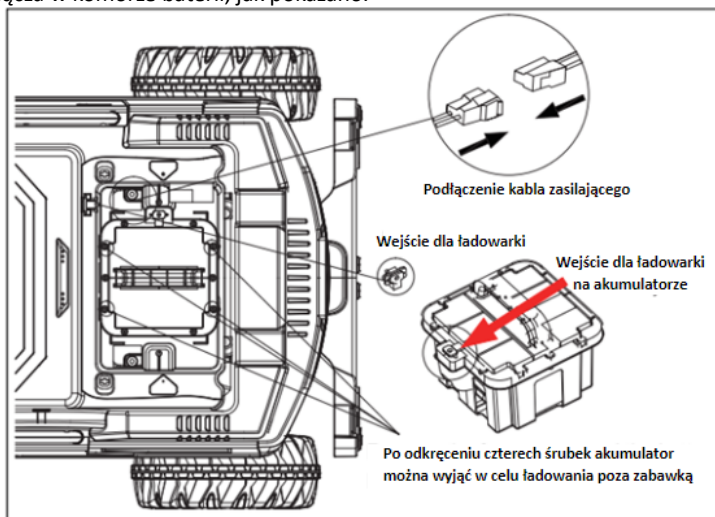
b: Przykręć tylny zderzak na miejscu, jak pokazano, za pomocą czterech M4 x 12 mm.

c: Zatrzaśnij łyżkę we wspornikach.



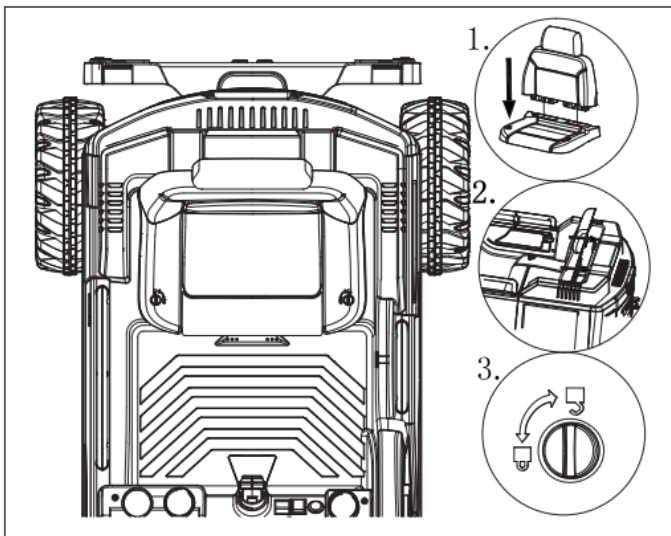
Krok 6 – Podłączanie akumulatora

A: Podłącz złącza w komorze baterii, jak pokazano.



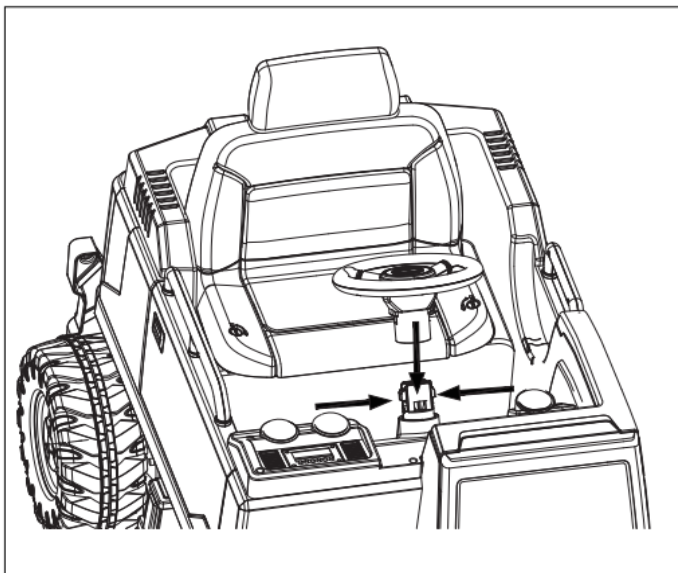
Krok 7 Instalacja fotelika

Zamontuj fotelik tak, jak pokazano na rysunku



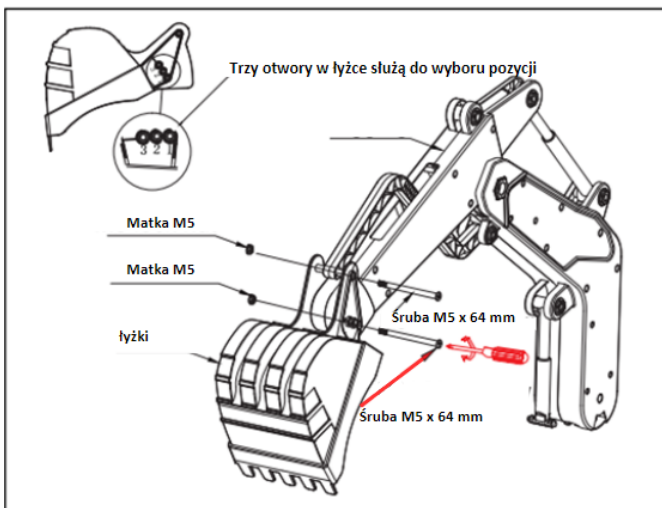
Krok 8 – Montaż kierownicy

a: Zamontuj kierownicę, jak pokazano



Krok 9 - Instalowanie łyżki

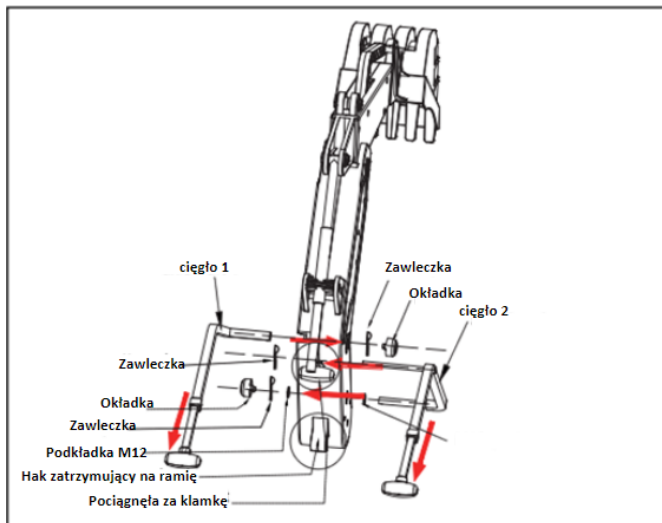
a: Zainstaluj łyżkę jak pokazano.



Krok 10 – Montaż prętów ramion

a: Jak pokazano na rysunku, włóż cięgło 1 do ramienia, zamocuj go zawleczką, załóż nasadkę.

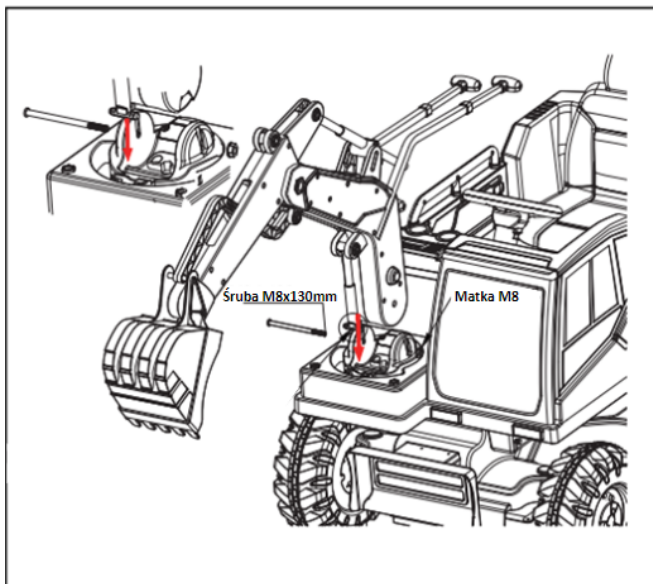
b: Jak pokazano na rysunku, włóż cięgło 2 do ramienia, zamocuj go zawleczką, załóż nasadkę.



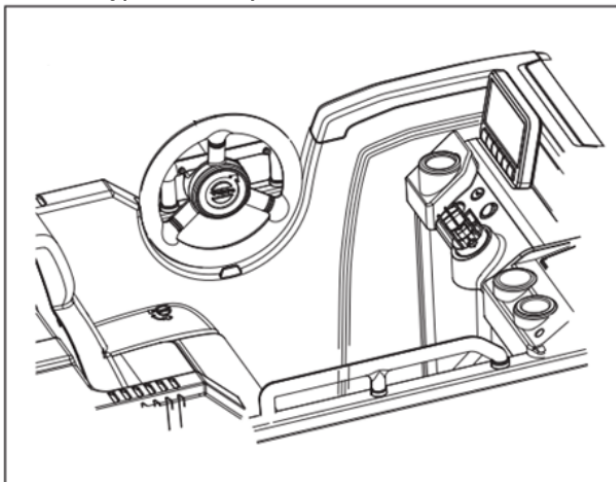
Krok 11 – Instalacja ramienia

a: Przymocuj ramię do modułu, jak pokazano

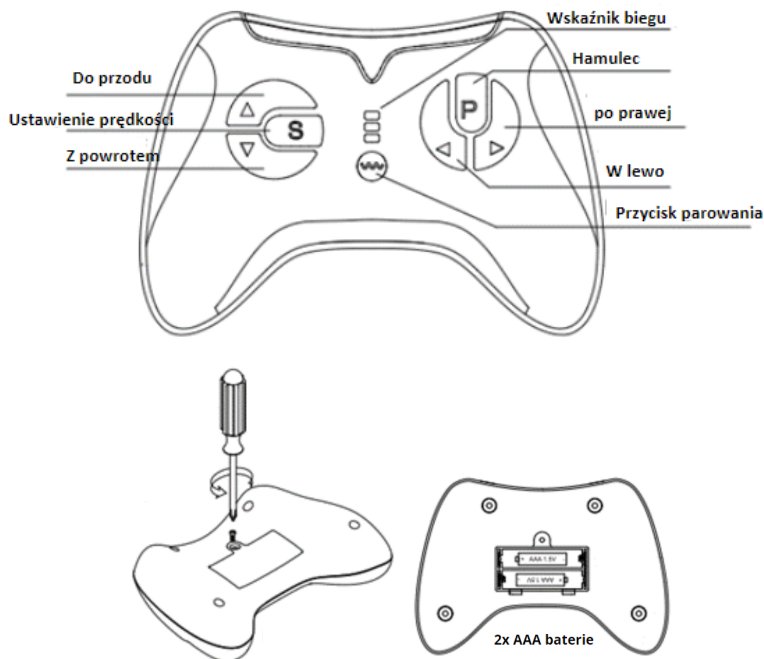
b: Zamocuj za pomocą M8 * 130 mm i nakrętki M8.



Krok 12 – Zdejmij kierownicę podczas korzystania z ramienia



Parowanie kontrolera



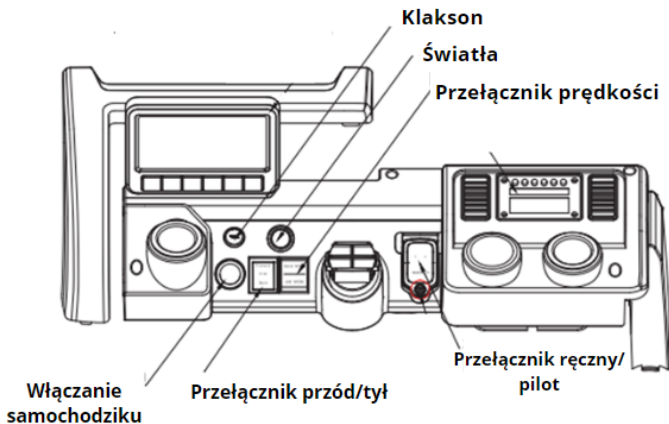
1. Wyłącz samochód i przytrzymaj przycisk parowania na kontrolerze, aż kontroler zacznie migać.
2. Teraz włącz samochód, kontroler sparuje się i przestanie migać.
3. Kontroler przejdzie w tryb uśpienia po 10 sekundach bezczynności, naciśnij dowolny przycisk, aby go ponownie aktywować.

Użyj przycisku "s", aby regulować prędkość, 1 dioda LED = najniższa prędkość, 3 diody LED = najwyższa prędkość.

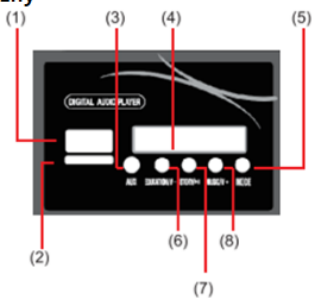
Naciśnij przycisk "p", aby zablokować samochód przed ruchem, a następnie naciśnij go ponownie, aby go odblokować.

Ostrzeżenie: Nie nadaje się dla dzieci poniżej 3 roku życia, zawiera małe części, ryzyko wdychania. Kontroler przeznaczony jest do użytku przez osobę dorosłą.

Przegląd pulpitu nawigacyjnego



5. Panel muzyczny



- 1) Wejście USB
- 2) Wejście MicroSD
- 3) Wejście MP3 / AUX
- 4) Wyświetlacz
- 5) Przełączanie trybu (radio / Bluetooth / karta SD / USB)
- 6) Regulacja głośności –
- 7) Przerwanie odtwarzania muzyki
- 8) Regulacja głośności +

Jeśli masz jakiegokolwiek pytania dotyczące serwisu, skontaktuj się z nami pod adresem servis@kolonozka.cz

W celu uzyskania dalszych informacji lub dodatkowych pytań prosimy o kontakt mailowy info@kolonozka.cz

CZ: Chcete-li stáhnout příručku ve více jazykových verzích, navštivte naše webové stránky www.kolonozka.cz, nebo použijte QR kód:
SK: Ak chcete stiahnuť príručku vo viacerých jazykových verziách, navštívte naše webové stránky www.kolonozka.sk, alebo použite QR kód:
PL: Aby pobrać instrukcję w wielu wersjach językowych, odwiedź naszą stronę internetową www.kolonozka.cz lub użyj kodu QR:
SL: Za prenos priročnika v več jezikovnih različicah obiščite našo spletno stran www.kolonozka.cz ali uporabite kodo QR:
HR: Za preuzimanje priručnika na više jezika posjetite našu web stranicu www.kolonozka.cz ili upotrijebite QR kod:
HU: A kézikönyv több nyelvű változatának letöltéséhez látogassa meg weboldalunkat www.kolonozka.cz, vagy használja a QR-kódot:
DE: Um das Handbuch in mehreren Sprachversionen herunterzuladen, besuchen Sie unsere Website www.kolonozka.cz oder verwenden Sie den QR-Code:
EN: To download the manual in multiple language versions, visit our website www.kolonozka.cz or use the QR code:



https://www.rulyt.cz/datalink/navody/eljet/dea-bag-101_manual.pdf