

Rohnson®

Návod k použití

VÝROBNÍK ROSTLINNÉHO MLÉKA

R-5901 MilkyHarvest



Před použitím tohoto spotřebiče se prosím seznamte s návodem k jeho obsluze. Spotřebič používejte pouze tak, jak je popsáno v tomto návodu k použití. Návod uschovejte pro případ další potřeby.

DŮLEŽITÉ BEZPEČNOSTNÍ POKYNY

ČTĚTE POZORNĚ A USCHOVEJTE PRO BUDOUCÍ POUŽITÍ

- Pokud dojde k poškození spotřebiče nedodržováním pokynů v této příručce, záruka se stává neplatnou. Výrobce/dovozce nenese žádnou odpovědnost za škody způsobené nedodržováním pokynů psaných v manuálu. Nedbalé používání spotřebiče není v souladu s podmínkami tohoto návodu.
- Před připojením spotřebiče k síťové zásuvce se ujistěte, že se napětí uvedené na typovém štítku spotřebiče shoduje s elektrickým napětím zásuvky.
- Spotřebič připojte pouze k řádně uzemněné zásuvce.

UPOZORNĚNÍ

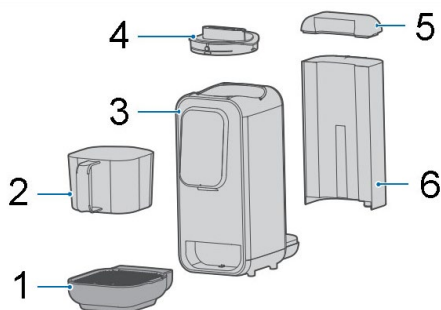
- Tento spotřebič mohou používat děti ve věku 8 let a starší a osoby se sníženými fyzickými, smyslovými či mentálními schopnostmi nebo s nedostatkem zkušeností a znalostí, pokud jsou pod dozorem nebo byly poučeny o používání spotřebiče bezpečným způsobem a rozumí případným nebezpečím. Čištění a údržbu prováděnou uživatelem nesmějí vykonávat děti, pokud nejsou starší 8 let a pod dozorem. Spotřebič a jeho síťový kabel udržujte mimo dosah dětí mladších 8 let.
- Děti si se spotřebičem nesmějí hrát.
- Nepoužívejte spotřebič k jiným účelům, než pro které je určen.
- Spotřebič není určen k ovládání prostřednictvím programátoru, vnějšího časového spínače nebo dálkového ovládání.
- Pokud spotřebič nepoužíváte nebo plánujete čištění, vždy ho vypněte a odpojte ze síťové zásuvky.
- Nepoužívejte spotřebič, pokud nefunguje správně, byl upuštěn na zem, poškozen nebo ponořen do vody. Spotřebič s poškozenou vidlicí síťového kabelu je zakázáno používat. V žádném případě neopravujte spotřebič sami. Na spotřebiči neprovádějte žádné úpravy - vzniká nebezpečí úrazu elektrickým proudem. Veškeré opravy a seřízení tohoto spotřebiče svěťte autorizovanému servisnímu středisku.
- Neodpojte spotřebič ze síťové zásuvky tahem za síťový kabel - vzniká nebezpečí poškození síťového kabelu/síťové zásuvky.
- Na síťový kabel nepokládejte těžké předměty. Dbejte na to, aby síťový kabel nevisel přes okraj stolu nebo aby se nedotýkal ostrých či horkých povrchů.

- Tento spotřebič je určen pro použití v domácnosti. Není určen pro použití ve venkovních prostorech.
- Nepoužívejte spotřebič nad horkými povrchy nebo v blízkosti zdrojů tepla, jako jsou např. plynové či elektrické hořáky, trouba apod.
- Spotřebič umísťujte pouze na stabilní, rovný a suchý povrch. Neumisťujte spotřebič na okraj pracovní plochy, aby nedošlo k pádu a poškození spotřebiče.
- Před zapojením do el. sítě se ujistěte, že je spotřebič řádně sestavený.
- Nenechávejte spotřebič v provozu bez dozoru.
- Nezapínejte spotřebič prázdný.
- Nedotýkejte se pohyblivých částí spotřebiče. Nesahejte do spotřebiče během provozu a nevkládejte do něj žádné předměty.
- Během provozu s ohřevem nikdy neodstraňujte víko spotřebiče ani nepřidávejte suroviny. Během provozu bez ohřevu lze přidávat suroviny otvorem ve víku.
- Nepokládejte během provozu žádné předměty na víko spotřebiče.
- Povrch spotřebiče se při provozu zahřívá. Nedotýkejte se horkých povrchů. Vždy používejte pouze rukojeť a tlačítka. Vyhněte se kontaktu s horkou párou.
- Nepřerušujte program, pokud se uvnitř spotřebiče nacházejí vařící potraviny. Pokud dojde k přerušení omylem, nespouštějte znovu funkci s ohřevem, aby nedošlo k úniku potravin z nádoby.
- Při zpracování ovoce a zeleniny vždy odstraňte ze surovin pecky, omyjte je a nakrájejte na kousky velké max. 1,5 cm.
- Spotřebič není určen ke zpracování příliš tvrdých potravin, jako jsou např. lotosová semena, maso s kostmi apod.
- Spotřebič není určen k samotnému ohřevu mléka, sójového mléka, rýžové pasty apod., aby nedošlo k jejich připálení na dně komory.
- Nemixujte potraviny nebo tekutiny o teplotě vyšší než 80 °C.
- Potraviny jako je suchá kukuřice, červené fazole, fazole mungo, rýže apod. doporučujeme před použitím nejprve namočit alespoň na 4 hodiny do horké vody.
- Nepřidávejte granulovaný cukr, tmavý cukr a jiné přísady do nádoby, aby nedošlo k jejich ulpívání na dně nádoby při zahřívání.

- Pro přípravu nápojů a pokrmů používejte pouze čistou, nejlépe filtrovanou vodu.
- Před jakoukoli manipulací se spotřebičem jej nejprve vypněte a odpojte z el. sítě.
- Neponořujte spotřebič ani napájecí kabel do vody či jiné kapaliny. Zabraňte přímému styku spotřebiče a napájecího kabelu s vodou.
- Nedotýkejte se spotřebiče mokřýma rukama.
- Nepoužívejte v nadmořské výšce vyšší než 2000 m. n. m.
- Spotřebič používejte pouze s dodaným příslušenstvím.

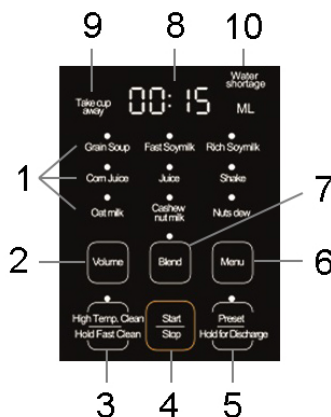
POPIS SPOTŘEBIČE

1. Nádoba na odpadní vodu
2. Nádoba na hotový nápoj
3. Mixovací komora
4. Víko
5. Víko zásobníku
6. Zásobník na vodu



POPIS OVLÁDACÍHO PANELU

1. Indikace programů
2. Tlačítko objemu
3. Tlačítko čištění
4. Tlačítko start/stop
5. Tlačítko časovače/servírování
6. Tlačítko nastavení programu
7. Tlačítko mixování
8. Displej
9. Indikace pro odebrání nádoby
10. Indikace nedostatku vody



PŘED PRVNÍM POUŽITÍM

- Odstraňte veškerý obalový materiál.
- Omyvatelné části spotřebiče, které přijdou do styku s potravinami, důkladně omyjte, viz kapitola „ČIŠTĚNÍ A ÚDRŽBA“.
- Naplňte zásobník vodou po rysku "MAX".
- Zapojte spotřebič do el. sítě a stiskněte zároveň tlačítko objemu a tlačítko nastavení programu po dobu 3 vteřin pro inicializaci spotřebiče. Spotřebič automaticky spustí funkci čištění při vysoké teplotě.
- Po dokončení čištění je spotřebič připraven k použití.

MNOŽSTVÍ SUROVIN

- Množství potřebných surovin najdete v tabulce níže.

Objem mléka	Sójové boby	Obiloviny
300 ml	20 ml / ¼ šálku	20 ml / ¼ šálku
600 ml	60 ml / ½ šálku	60 ml / ½ šálku
900 ml	80 ml / ¾ šálku	80 ml / ¾ šálku
1200 ml	100 ml / 1 šálek	100 ml / 1 šálek

Pozn.: 1 šálek = 100 ml na odměrce

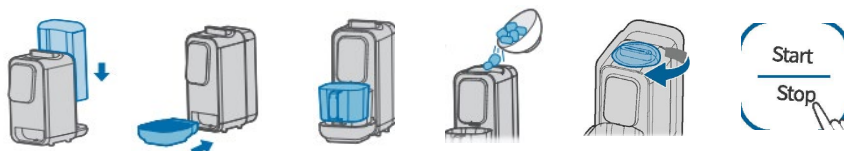


POUŽITÍ SPOTŘEBIČE

- Naplňte zásobník vodou podle výsledného množství nápoje (na výsledný nápoj o objemu 600 ml naplňte zásobník 600 ml vody). Doporučujeme používat filtrovanou vodu. Zásobník umístíte do spotřebiče.
- Umístíte do dolní části spotřebiče nádobu na odpadní vodu.
- Umístíte do spotřebiče nádobu na nápoj (rukojetí dopředu).
- Vložte suroviny do mixovací komory a uzavřete víko otočením po směru hodinových ručiček.

Upozornění: Víko je během provozu s ohřevem horké, nedotýkejte se jej.

- Zvolte požadovaný program.
- Tlačítkem objemu zvolte požadované množství výsledného nápoje 300 ml, 600 ml, 900 ml nebo 1200 ml (výchozí nastavení je 900 ml/600 ml pro program Džus).
- Pro zahájení provozu stiskněte tlačítko start/stop. Na displeji se zobrazí doba přípravy.



- Po dokončení procesu se ozve zvukový signál a rozsvítí se sv. indikace servírování.
- V případě potřeby můžete přidat další suroviny nebo ochucovadla (cukr, koření) a tlačítkem mixování je zamíchat do hotového nápoje. Víko spotřebiče musí být během provozu vždy uzavřeno.
- Pro servírování stiskněte dlouze tlačítko servírování po dobu 3 vteřin a vyčkejte, dokud nápoj nevyteče do připravené nádoby. Poté nádobu vyjměte ze spotřebiče.

Pozn.: Po dokončení servírování se rozsvítí indikace pro odebrání nádoby. Vyměňte nádobu včas ze spotřebiče, aby odpadní voda při následném čištění netekla do nádoby.

- Po dokončení servírování spotřebič automaticky zapne funkci čištění při vysoké teplotě. Odpadní voda bude vytékat do nádoby na odpadní vodu. Po dokončení čištění se ozve zvukový signál a je možné spotřebič vypnout.
- Výsledný nápoj uchovávejte po dobu 12-24 h v chladničce.

SEZNAM PROGRAMŮ

Program	Funkce / Vhodné suroviny
Obilovinová kaše / polévka (Grain soup)	Funkce mixování s ohřevem / obiloviny, sezam apod.
Rychlé sójové mléko (Fast Soy milk)	Funkce mixování s ohřevem, výroba mléka v kratším čase / sójové boby
Husté sójové mléko (Rich Soy milk)	Funkce mixování s ohřevem, výroba mléka s hladkou texturou / sójové boby
Kukuřičná šťáva (Corn Juice)	Funkce mixování s ohřevem / kukuřice
Džus (Juice)	Funkce mixování (bez ohřevu) pro přípravu džusů a šťáv / ovoce
Mléčné nápoje (Shake)	Funkce mixování surovin pro přípravu mléčných koktejlů / ovoce, ořechové mléko
Ovesné mléko (Oat Milk)	Funkce mixování s ohřevem / ovesné vločky
Kešu mléko (Cashew Nutmilk)	Funkce mixování s ohřevem / kešu, mandle, kokos
Ořechový mix (Nuts Dew)	Mixování různých druhů ořechů dohromady / arašidy, vlašské ořechy apod.

FUNKCE MIXOVÁNÍ (Blend)

- Funkce mixování slouží pro dodatečné mixování a míchání po přidání surovin, cukru nebo koření do již hotových nápojů a pokrmů před jejich servírováním.
- Opakovaným stiskem tlačítka mixování zvolíte požadovaný výkon mixování 1-9 (výchozí výkon je 5). Doba mixování je 3 minuty.
- Během funkce mixování spotřebič nepřidává vodu. V případě potřeby můžete tlačítkem objemu zvolit požadované množství přidané vody 0, 300 ml, 600 ml, 900 ml nebo 1200 ml.
- Tlačítkem start/stop poté uvedete spotřebič do provozu.
- Pro servírování po funkci mixování stiskněte dlouze tlačítko servírování po dobu 3 vteřin. Po dokončení servírování nádobu vyjměte ze spotřebiče.

- Po dokončení servírování spotřebič automaticky zapne funkci čištění při vysoké teplotě. Odpadní voda bude vytékat do nádoby na odpadní vodu. Po dokončení čištění se ozve zvukový signál a spotřebič je možné vypnout.

FUNKCE ČASOVAČE

- Tato funkce slouží pro nastavení odloženého času dokončení 2-12 hodin.
- Pro nastavení odloženého času dokončení zvolte požadovaný program, objem nápoje a poté tlačítkem časovače nastavte požadovanou dobu, za jakou bude nápoj dokončen.

FUNKCE ČIŠTĚNÍ

- Spotřebič je vybaven dvěma funkcemi čištění:
 - Rychlé čištění** – pro rychlé čištění bez ohřevu vody po dobu 4 minut stiskněte dlouze tlačítko čištění po dobu 3 vteřin.
 - Čištění při vysoké teplotě** – pro čištění s ohřevem vody po dobu 15 minut stiskněte tlačítko čištění a poté tlačítko start/stop.

RECEPTY

Recept	Suroviny a postup přípravy
Rostlinné mléko mix	Suroviny: 15 g rýže, 5 g ovesných vloček, 5 g sójových bobů, 5 g datlí (vypeckovaných), 5 g piniových oříšků, 5 g lněného semínka Postup: Suroviny omyjte a vložte do mixovací komory, zvolte program Obilovinová kaše a zapněte tlačítkem start/stop.
Čisté sójové mléko	Suroviny: 40 g suchých sójových bobů Postup: Omyjte boby a vložte je do mixovací komory, zvolte program Rychlé sójové mléko/Husté sójové mléko a zapněte tlačítkem start/stop.
Mléko ze sóji, vlašských ořechů a ovsa	Suroviny: 20 g suchých sójových bobů, 10 g syrového ovsa, 10 g vlašských ořechů (asi jeden) Postup: Suroviny omyjte a vložte do mixovací komory, zvolte program Rychlé sójové mléko/Husté sójové mléko a zapněte tlačítkem start/stop.

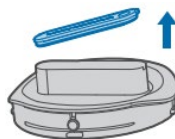
Mrkvová šťáva	Suroviny: 200 g mrkve, 300 g rostlinného mléka Postup: Mrkev omyjte a oškrábejte, nakrájejte na 1,5 cm kousky, vložte je do mixovací komory a přidejte 300 g rostlinného mléka. Zvolte program Džus a zapněte tlačítkem start/stop.
Ovesné mléko	Suroviny: 18 g ovesných vloček, 12 g vlašských ořechů Postup: Suroviny omyjte a vložte do mixovací komory, zvolte program Ovesné mléko a zapněte tlačítkem start/stop.
Nutenergy kaše	Suroviny: 20 g arašidů, 10 g vlašských ořechů, 10 g lepkavé rýže Postup: Suroviny omyjte a vložte do mixovací komory, zvolte program Ořechy mix a zapněte tlačítkem start/stop.
Banánovo-jablečná šťáva	Suroviny: 1 lžice medu, 250 g mléka, 30 g banánu, 60 g jablka (asi polovina). Doporučujeme přidat dvě kostky ledu. Postup: Suroviny omyjte, nakrájejte na 1,5 cm kousky, vložte do mixovací komory a přidejte 250 g ořechového mléka. Zvolte program Džus a zapněte tlačítkem start/stop.
Kešu mléko	Suroviny: 12 g kešu ořechů, 18 g instantních ovesných vloček Postup: Suroviny omyjte a vložte do mixovací komory, zvolte program Kešu mléko a zapněte tlačítkem start/stop. Osladte podle chuti.
Mléko z vlašských ořechů	Suroviny: 15 g vlašských ořechů, 22 g instantních ovesných vloček Postup: Suroviny omyjte a vložte do mixovací komory, zvolte program Kešu mléko a zapněte tlačítkem start/stop. Osladte podle chuti.
Smoothie „mrkvový koláč“	Suroviny: 20 ml nejmenší nakrájené čerstvé mrkve, 40 ml vlašských ořechů, 1 lžice javorového sirupu, 20 ml banánu, ½ lžičky mleté skořice Postup: Všechny suroviny nakrájejte na 1,5 cm kousky a vložte do mixovací komory. Zvolte program Džus a zapněte tlačítkem start/stop. Nakonec přidejte skořici a javorový sirup.
Horká čokoláda z ovesného mléka	Suroviny: 300 ml ovesného mléka, 1 lžice kakaa, 1 lžice javorového sirupu, 1 lžička vanilkového aroma, špetka skořice Postup: Připravte 300 ml ovesného mléka, do hotového mléka přidejte zbylé suroviny a zamíchejte tlačítkem mixování.

Čokoláda s kokosovým mlékem	Suroviny: 300 ml kokosového mléka, 200 ml hořké čokolády, 1 lžička vanilkového aroma Postup: Vložte kokos do mixovací komory, zvolte program Kešu mléko, zapněte tlačítkem start/stop a vyčkejte na dokončení. Čokoládu nasekejte na malé kousky. Poté, co je mléko hotové, přidejte čokoládu a vanilkové aroma a zamíchejte tlačítkem mixování.
Mléko „medové cookie“	Suroviny: 70 ml kešu oříšků, 2 vypeckované datle, 1 lžička mleté skořice Postup: Omyjte kešu ořechy a vložte do mixovací komory, zvolte program Kešu mléko a zvolte objem 600 ml nebo 900 ml podle chuti. Zapněte tlačítkem start/stop a vyčkejte na dokončení. Datle namočte na 30 minut do horké vody, odstraňte pecky a nakrájejte na kousky. Poté, co je mléko hotové, přidejte datle a skořici a zamíchejte tlačítkem mixování.

Pozn.: Množství surovin v receptech se odvíjí od výchozího objemu vody. V případě potřeby upravte množství surovin v závislosti na druhu surovin a objemu vody.

ČIŠTĚNÍ A ÚDRŽBA

- Před čištěním spotřebič vždy vypněte, odpojte z el. sítě a nechte vychladnout.
- Po dokončení automatického čištění otevřete víko spotřebiče a nechte jej vyschnout. Pokud po opakovaném použití ulpívají nečistoty na stěnách komory, opatrně je setřete navlhčeným hadříkem a poté opět spusťte funkci čištění při vysoké teplotě.
- Spotřebič čistěte po každém použití.
- Povrch spotřebiče otřete navlhčeným hadříkem a osušte.
- Víko, nádobu na hotový nápoj a omyjte v teplé vodě s neutrálním kuchyňským saponátem, opláchněte a osušte. Před čištěním nejprve otevřete otvor na víku.
- Nepoužívejte agresivní ani abrazivní čisticí prostředky.
- Neponořujte spotřebič do vody či jiné kapaliny. Zabraňte vniknutí vody dovnitř spotřebiče.
- Pokud spotřebič delší dobu nepoužíváte, uskladněte jej v původním obalu na suchém a větraném místě.



Chybový kód	Příčina	Řešení
E1 / E2	Chyba řídicí jednotky	Odpojte spotřebič z el. sítě a nechte jej vyschnout. Pokud ani poté spotřebič nefunguje, kontaktujte autorizovaný servis.
CE	Porucha řídicí jednotky	
E0 / EU / D1	Porucha obvodu	

TECHNICKÁ SPECIFIKACE

Jmenovitý rozsah napětí	220 V
Jmenovitý kmitočet	50 Hz
Jmenovitý maximální příkon	2000 W

Změny textu a technických údajů vyhrazeny.

POKYNY A INFORMACE O NAKLÁDÁNÍ S POUŽITÝM OBALEM

Použitý obalový materiál odložte na místo určené obcí k ukládání odpadu.

LIKVIDACE POUŽITÝCH ELEKTRICKÝCH A ELEKTRONICKÝCH ZAŘÍZENÍ

Tento symbol na produktech anebo v průvodních dokumentech znamená, že použité elektrické a elektronické výrobky nesmí být přidány do běžného komunálního odpadu. Ke správné likvidaci, obnově a recyklaci předejte tyto výrobky na určená sběrná místa. Alternativně v některých zemích Evropské unie nebo jiných evropských zemích můžete vrátit své výrobky místnímu prodejci při koupi ekvivalentního nového produktu. Správnou likvidací tohoto produktu pomůžete zachovat cenné přírodní zdroje a napomáháte prevenci potenciálních negativních dopadů na životní prostředí a lidské zdraví, což by mohly být důsledky nesprávné likvidace odpadů.



Tento výrobek splňuje veškeré základní požadavky směrnic EU, které se na něj vztahují.